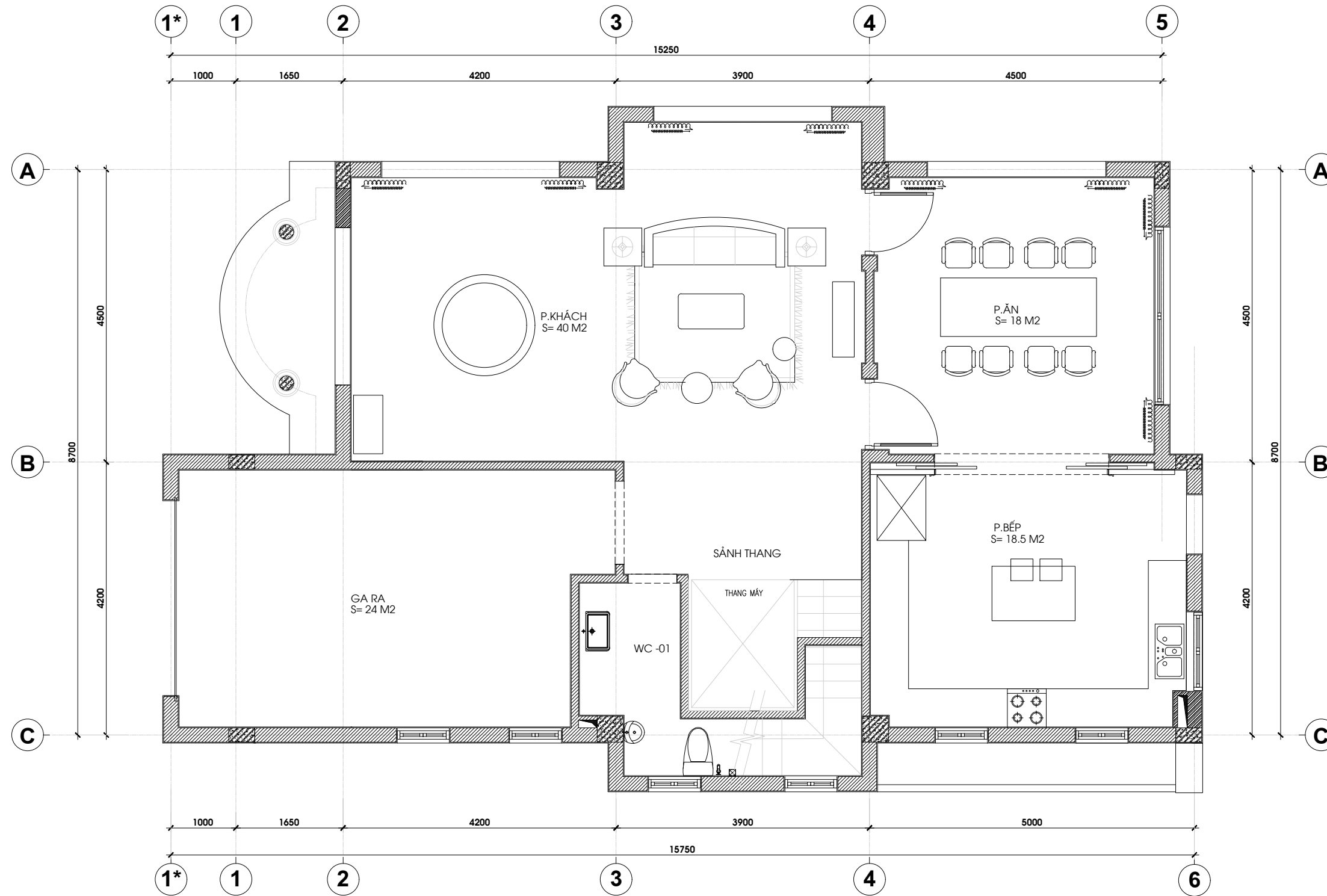


PHẦN KIẾN TRÚC

KIỂM TRA KÍCH THƯỚC THỰC TẾ TRƯỚC KHI THI CÔNG
CÂN LIÊN HỆ VỚI THIẾT KẾ KHI CÓ THAY ĐỔI VỀ KÍCH THƯỚC



MẶT BẰNG NỘI THẤT TẦNG 1

GHI CHÚ:

CHỦ ĐẦU TƯ:

CÔNG TRÌNH:

ĐỊA ĐIỂM:

HẠNG MỤC:

NỘI THẤT



CHỦ TRÌ NỘI THẤT:
CHIEF INTERIOR:

THIẾT KẾ/ VẼ:
DESIGN/ DRAWING:

KIỂM:
CHECKED BY:

TÊN BẢN VẼ

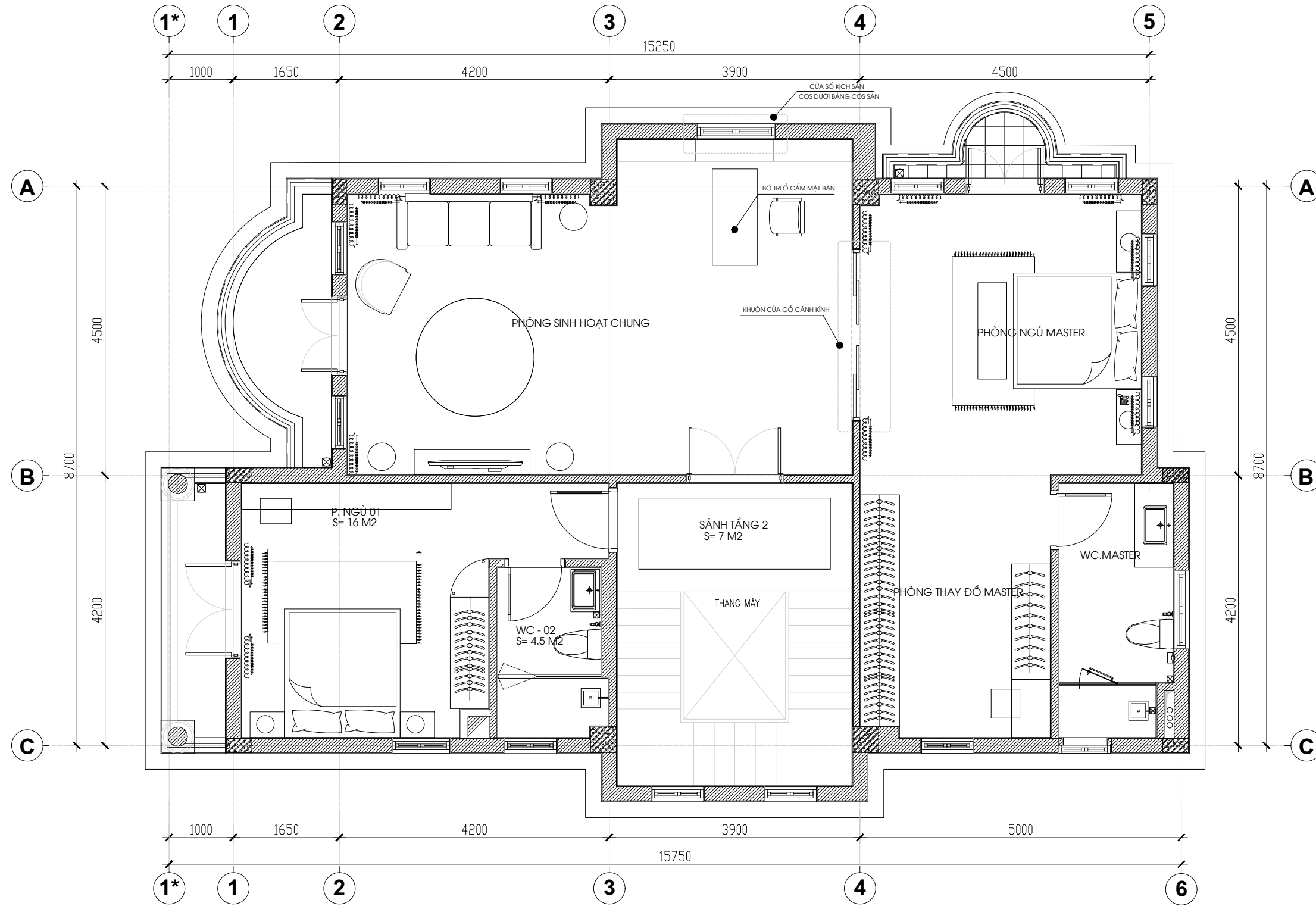
MẶT BẰNG NỘI THẤT TẦNG 1

TỈ LỆ 1/100

NGÀY: PHIÊN BẢN

KÍ HIỆU BẢN VẼ **NT-01**

KIỂM TRA KÍCH THƯỚC THỰC TẾ TRƯỚC KHI THI CÔNG
CÂN LIÊN HỆ VỚI THIẾT KẾ KHI CÓ THAY ĐỔI VỀ KÍCH THƯỚC



MẶT BẰNG NỘI THẤT TẦNG 2

GHI CHÚ:

CHỦ ĐẦU TƯ:

CÔNG TRÌNH:

ĐỊA ĐIỂM:

HẠNG MỤC:

NỘI THẤT



CHỦ TRÌ NỘI THẤT:
CHIEF INTERIOR:

THIẾT KẾ/ VẼ:
DESIGN/ DRAWING:

KIỂM:
CHECKED BY:

TÊN BẢN VẼ

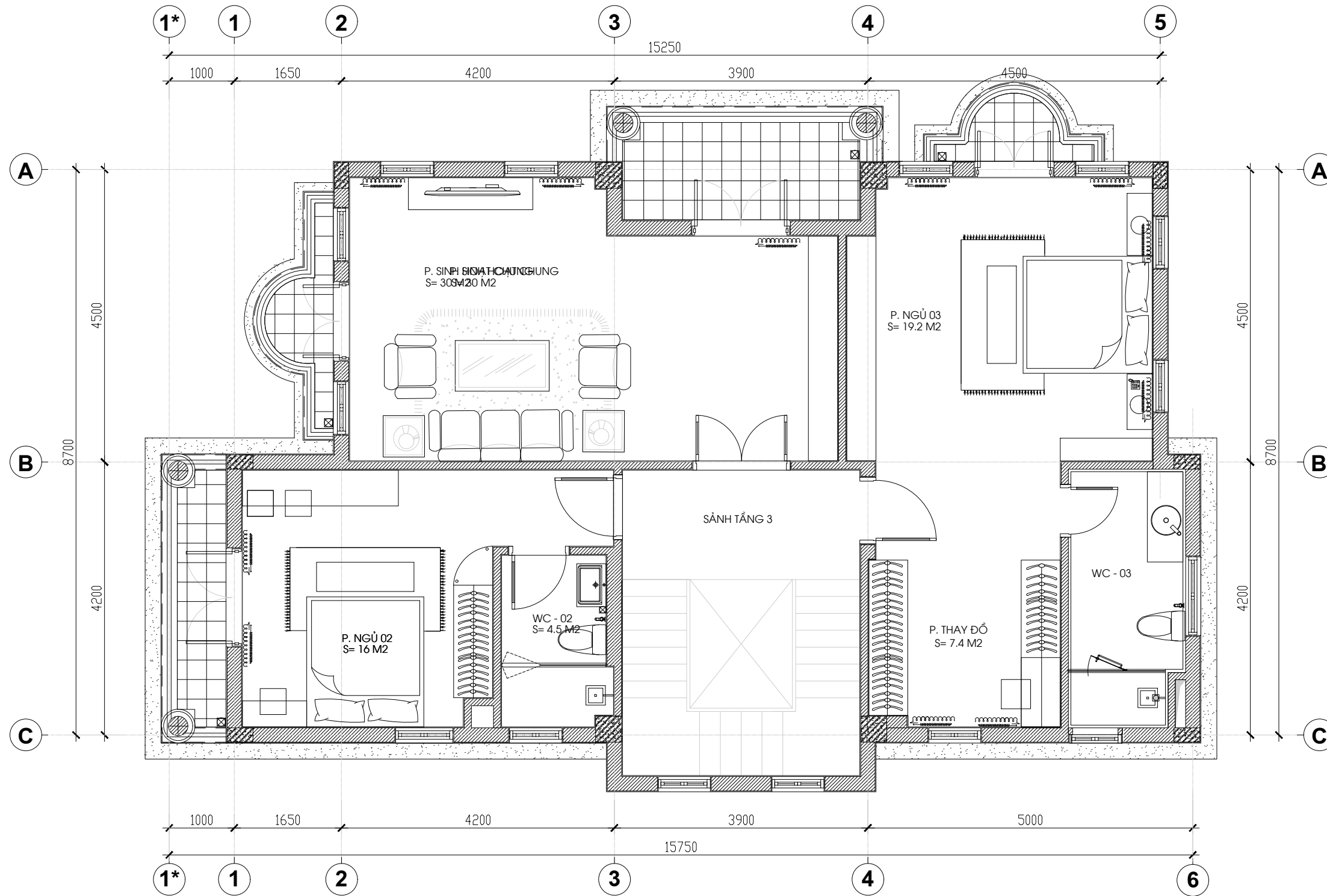
MẶT BẰNG NỘI THẤT TẦNG 2

TỈ LỆ 1/100

NGÀY: PHIÊN BẢN

KÍ HIỆU BẢN VẼ **NT-02**

KIỂM TRA KÍCH THƯỚC THỰC TẾ TRƯỚC KHI THI CÔNG
CÂN LIÊN HỆ VỚI THIẾT KẾ KHI CÓ THAY ĐỔI VỀ KÍCH THƯỚC



MẶT BẰNG NỘI THẤT TẦNG 3

GHI CHÚ:

CHỦ ĐẦU TƯ:

CÔNG TRÌNH:

ĐỊA ĐIỂM:

HẠNG MỤC:

NỘI THẤT



CHỦ TRÌ NỘI THẤT:
CHIEF INTERIOR:

THIẾT KẾ/ VẼ:
DESIGN/ DRAWING:

KIỂM:
CHECKED BY:

TÊN BẢN VẼ

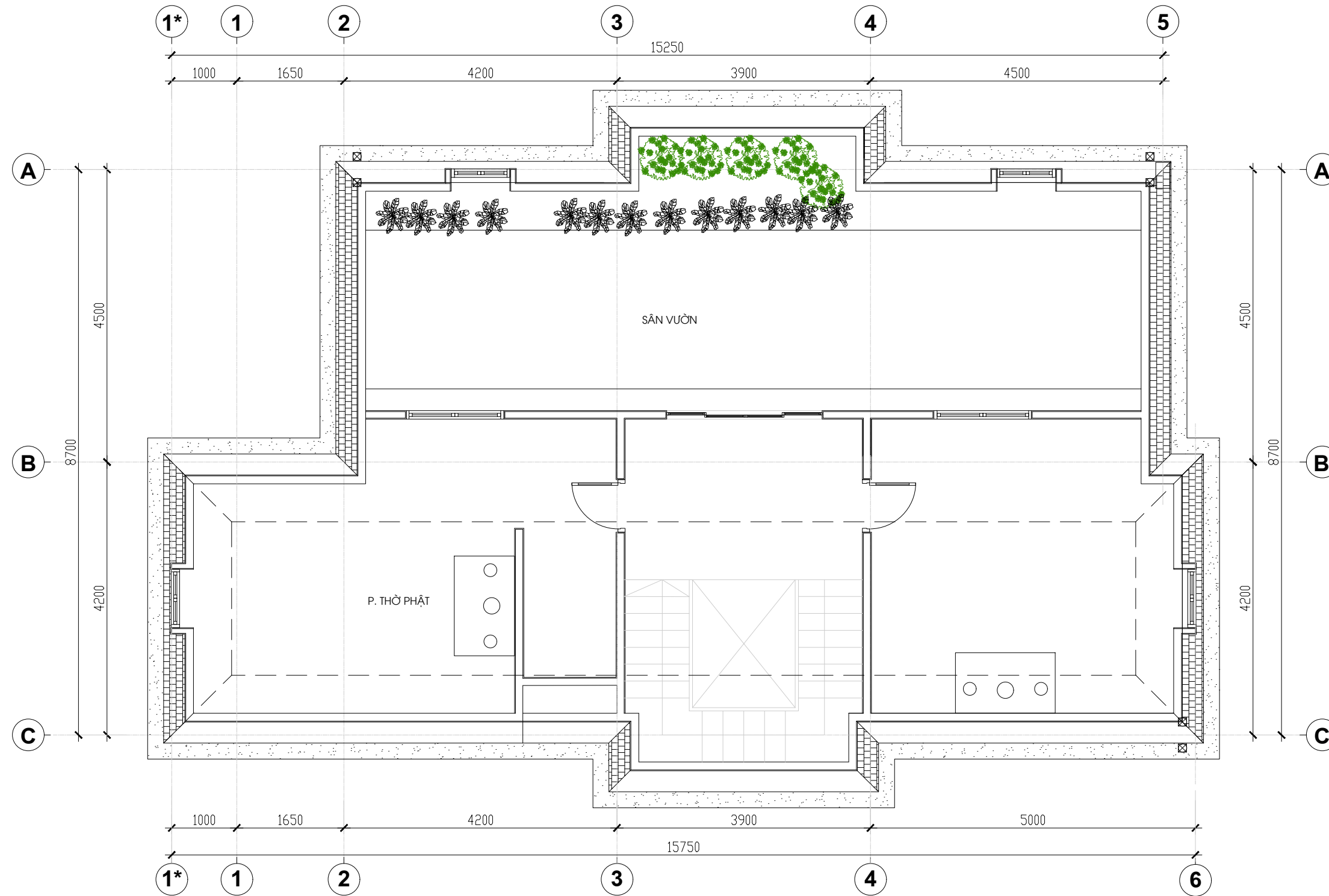
MẶT BẰNG NỘI THẤT TẦNG 3

TỈ LỆ 1/100

NGÀY: PHIÊN BẢN

KÍ HIỆU BẢN VẼ **NT-03**

KIỂM TRA KÍCH THƯỚC THỰC TẾ TRƯỚC KHI THI CÔNG
CẦN LIÊN HỆ VỚI THIẾT KẾ KHI CÓ THAY ĐỔI VỀ KÍCH THƯỚC



MẶT BẰNG NỘI THẤT TẦNG TUM

GHI CHÚ:

CHỦ ĐẦU TƯ:

CÔNG TRÌNH:

ĐỊA ĐIỂM:

HẠNG MỤC:

NỘI THẤT



CHỦ TRÌ NỘI THẤT:
CHIEF INTERIOR:

THIẾT KẾ/ VẼ:
DESIGN/ DRAWING:

KIỂM:
CHECKED BY:

TÊN BẢN VẼ

MẶT BẰNG NỘI THẤT TẦNG TUM

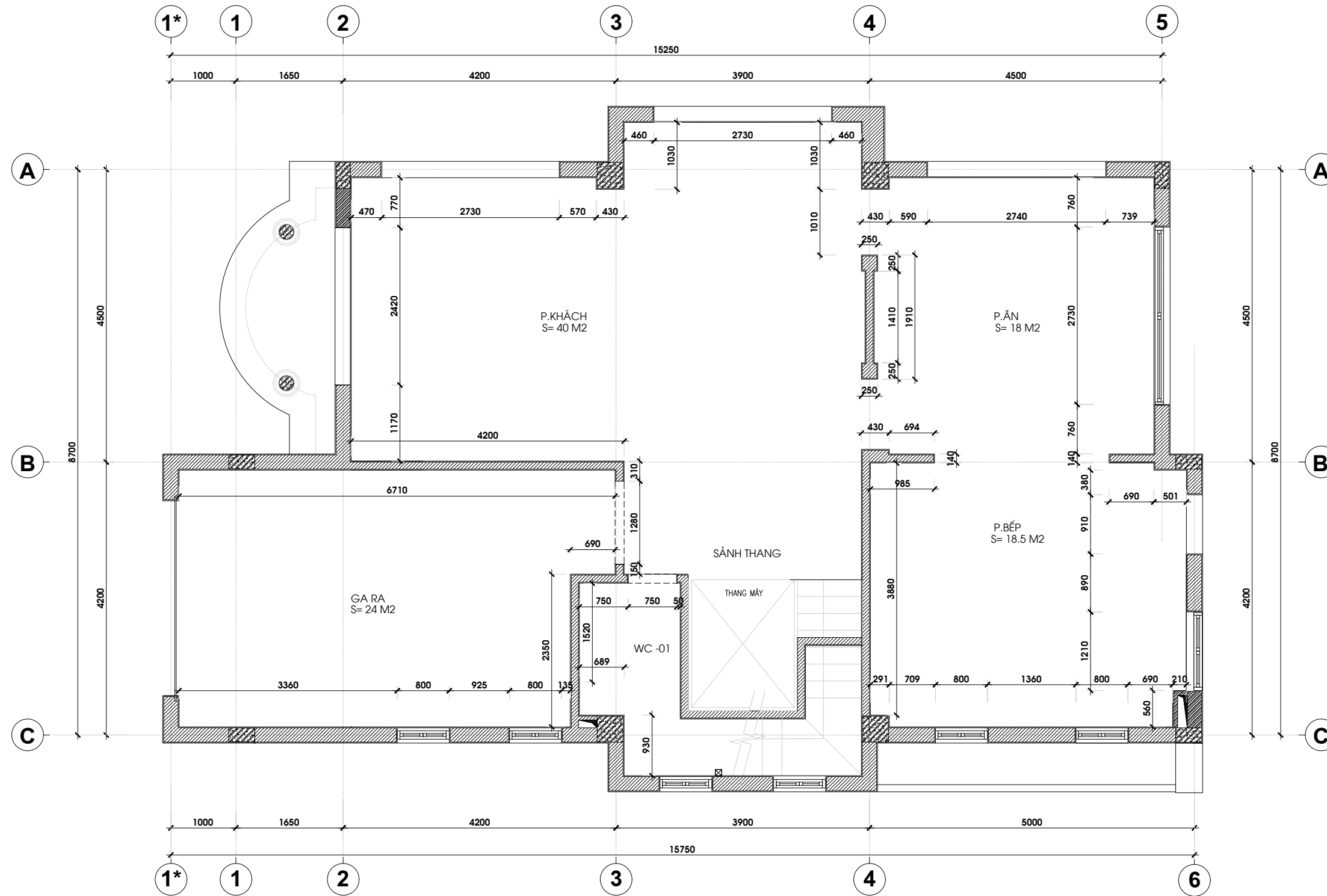
TỈ LỆ 1/100

NGÀY: PHIÊN BẢN

KÍ HIỆU BẢN VẼ **NT-04**

PHẦN TƯỞNG XÂY

KIỂM TRA KÍCH THƯỚC THỰC TẾ TRƯỚC KHI THI CÔNG
CÂN LIÊN HỆ VỚI THIẾT KẾ KHI CÓ THAY ĐỔI VỀ KÍCH THƯỚC



MẶT TƯỜNG XÂY TẦNG 1

GHI CHÚ:

CHỦ ĐẦU TƯ:

CÔNG TRÌNH:

ĐỊA ĐIỂM:

HẠNG MỤC:

NỘI THẤT



CHỦ TRÌ NỘI THẤT:
CHIEF INTERIOR:

THIẾT KẾ/ VẼ:
DESIGN/ DRAWING:

KIỂM:
CHECKED BY:

TÊN BẢN VẼ

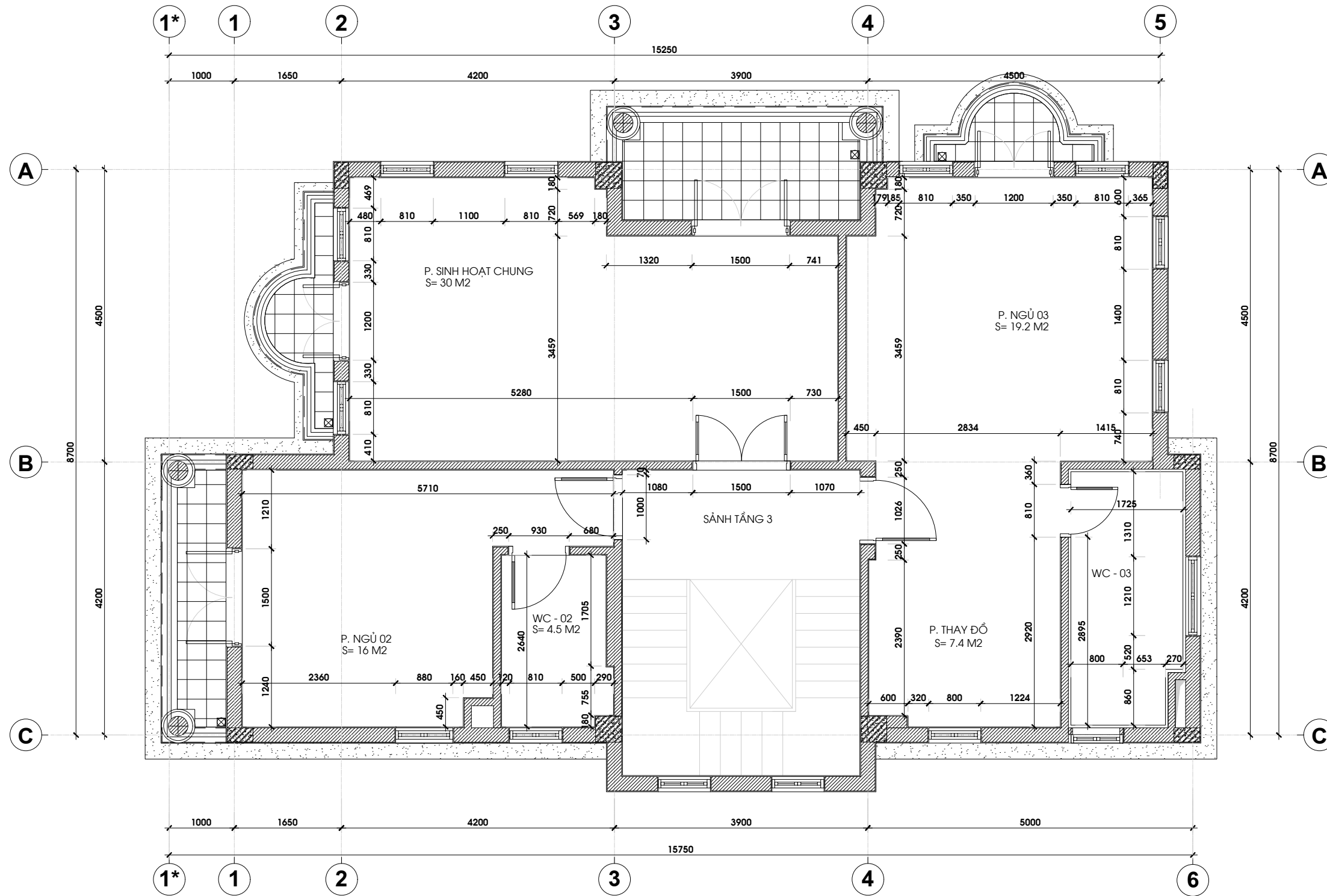
MẶT TƯỜNG XÂY TẦNG 1

TỈ LỆ 1/100

NGÀY: PHIÊN BẢN

KÍ HIỆU BẢN VẼ **NT-05**

KIỂM TRA KÍCH THƯỚC THỰC TẾ TRƯỚC KHI THI CÔNG
CÂN LIÊN HỆ VỚI THIẾT KẾ KHI CÓ THAY ĐỔI VỀ KÍCH THƯỚC



MẶT TƯỜNG XÂY TẦNG 3

GHI CHÚ:

CHỦ ĐẦU TƯ:

CÔNG TRÌNH:

ĐỊA ĐIỂM:

HẠNG MỤC:

NỘI THẤT



CHỦ TRÌ NỘI THẤT:
CHIEF INTERIOR:

THIẾT KẾ/ VẼ:
DESIGN/ DRAWING:

KIỂM:
CHECKED BY:

TÊN BẢN VẼ

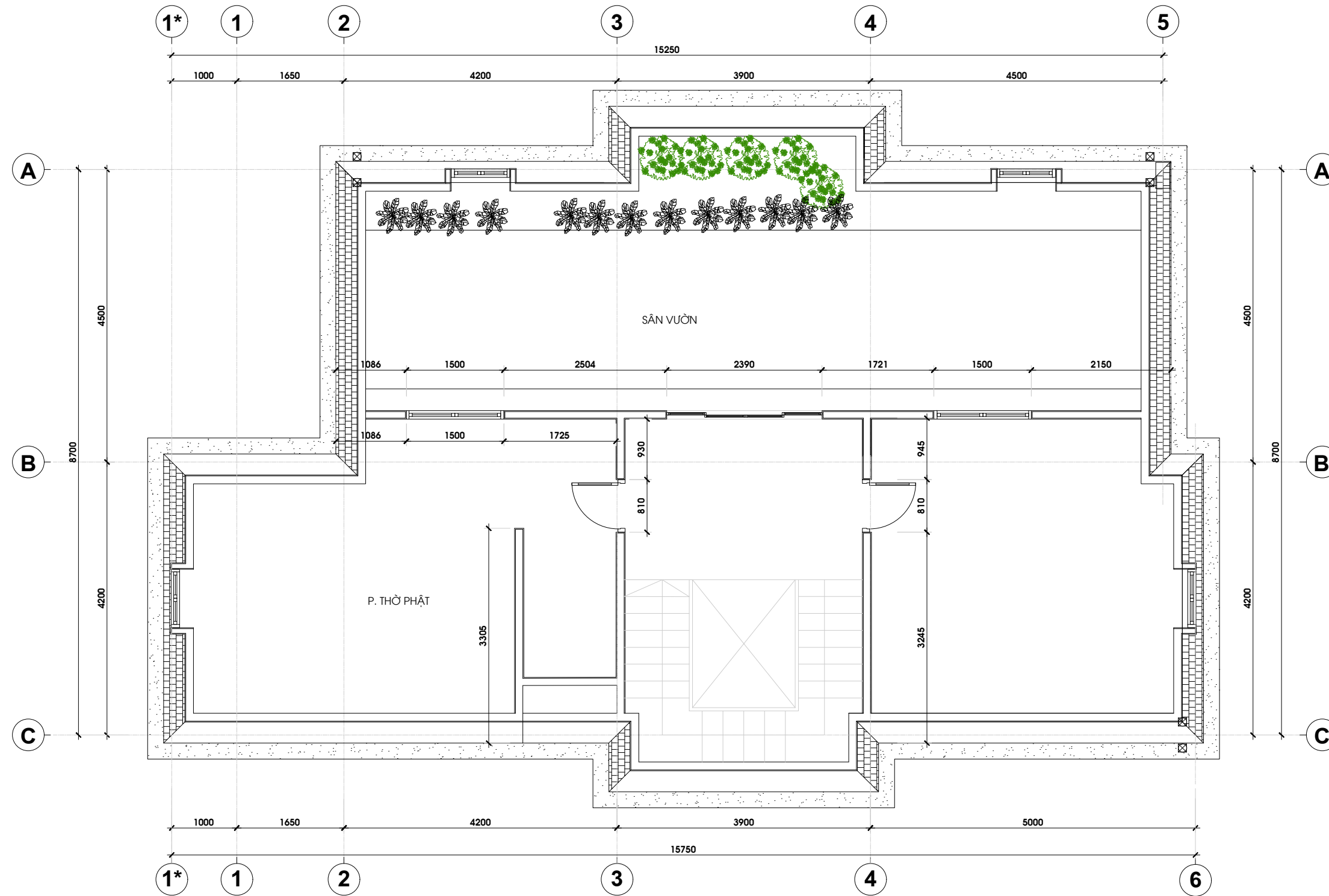
MẶT TƯỜNG XÂY TẦNG 3

TỈ LỆ 1/100

NGÀY: PHIÊN BẢN

KÍ HIỆU BẢN VẼ **NT-07**

KIỂM TRA KÍCH THƯỚC THỰC TẾ TRƯỚC KHI THI CÔNG
CẦN LIÊN HỆ VỚI THIẾT KẾ KHI CÓ THAY ĐỔI VỀ KÍCH THƯỚC



MẶT TƯỜNG XÂY TẦNG 4

GHI CHÚ:

CHỦ ĐẦU TƯ:

CÔNG TRÌNH:

ĐỊA ĐIỂM:

HẠNG MỤC:

NỘI THẤT



CHỦ TRÌ NỘI THẤT:
CHIEF INTERIOR:

THIẾT KẾ/ VẼ:
DESIGN/ DRAWING:

KIỂM:
CHECKED BY:

TÊN BẢN VẼ

MẶT TƯỜNG XÂY TẦNG 4

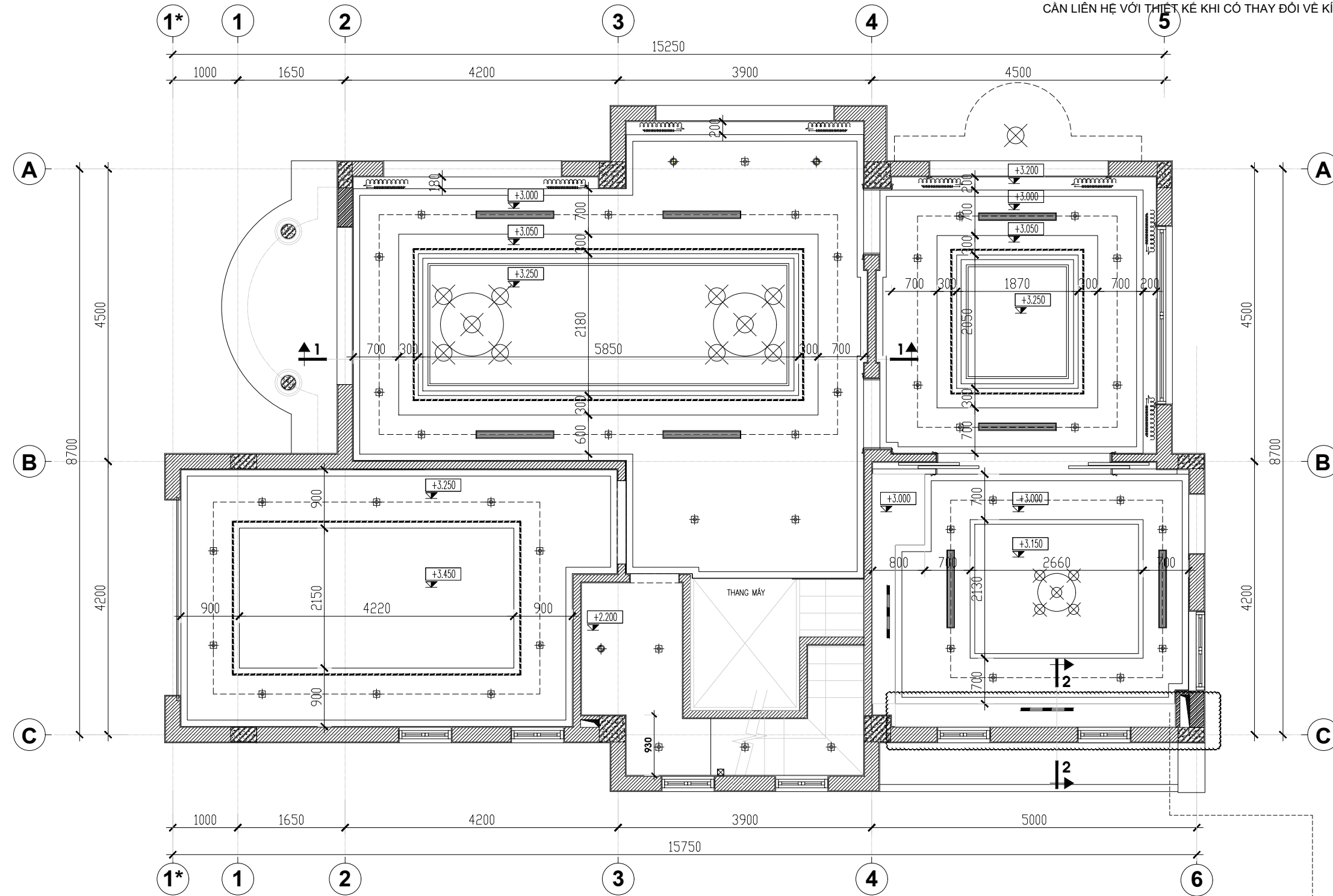
TỈ LỆ 1/100

NGÀY: PHIÊN BẢN

KÍ HIỆU BẢN VẼ **NT-08**

PHẦN TRẦN

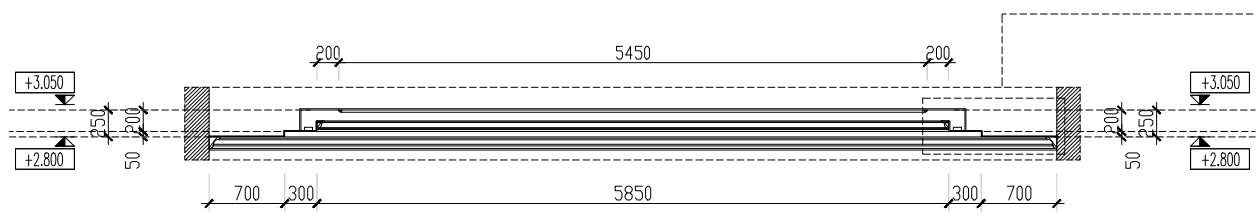
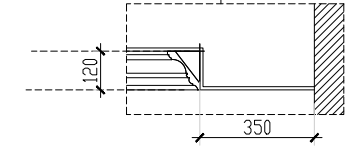
KIỂM TRA KÍCH THƯỚC THỰC TẾ TRƯỚC KHI THI CÔNG
CÂN LIÊN HỆ VỚI THIẾT KẾ KHI CÓ THAY ĐỔI VỀ KÍCH THƯỚC



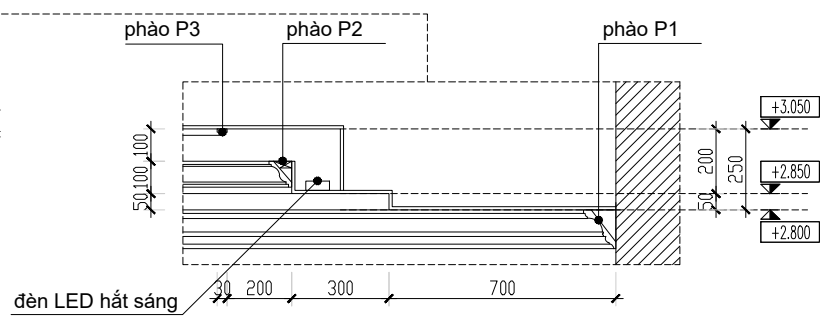
| | | |
|------------------------|---|--------------------|
| Đèn Downlight Âm trần | Đèn gắn tường | Miệng gió điều hòa |
| Đèn rọi âm trần | Đèn ốp trần | Rèm |
| Đèn thả treo trần | Đèn LED thanh 4500k | Đèn ban công |
| Quạt Thông Gió Âm Trần | Đèn hắt âm trần | |
| | Đèn LED thanh 4500k đèn chờ cho tủ nội thất | |

MẶT BẰNG TRẦN TẦNG 1

VỊ TRÍ LỖ THÂM TRẦN CHO BÌNH NÓNG LẠNH, ĐIỀU HÒA
PHỤ THUỘC VÀO VỊ TRÍ LẬP ĐẠT THIẾT BỊ



MẶT CẮT 1-1



đèn LED hắt sáng

GHI CHÚ:

CHỦ ĐẦU TƯ:

CÔNG TRÌNH:

ĐỊA ĐIỂM:

HẠNG MỤC:

NỘI THẤT

CHỦ TRÌ NỘI THẤT:
CHIEF INTERIOR:

THIẾT KẾ/ VẼ:
DESIGN/ DRAWING:

KIỂM:
CHECKED BY:

TÊN BẢN VẼ

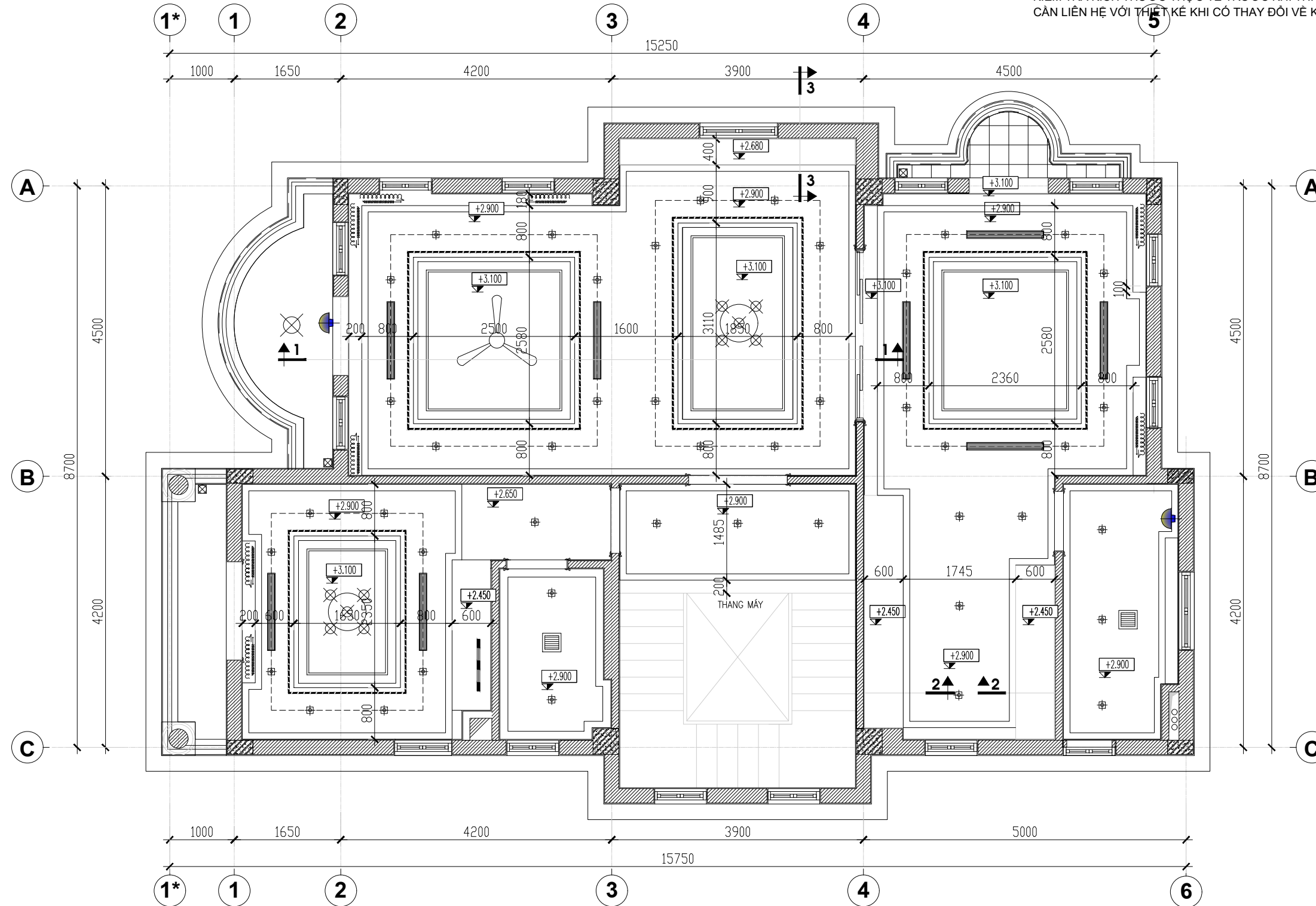
MẶT BẰNG TRẦN TẦNG 1

TỈ LỆ 1/100

NGÀY: PHIÊN BẢN

KÍ HIỆU BẢN VẼ **NT-09**

KIỂM TRA KÍCH THƯỚC THỰC TẾ TRƯỚC KHI THI CÔNG
CÂN LIÊN HỆ VỚI THIẾT KẾ KHI CÓ THAY ĐỔI VỀ KÍCH THƯỚC



GHI CHÚ:

CHỦ ĐẦU TƯ:

CÔNG TRÌNH:

ĐỊA ĐIỂM:

HẠNG MỤC:

NỘI THẤT



CHỦ TRÌ NỘI THẤT:
CHIEF INTERIOR:

THIẾT KẾ/ VẼ:
DESIGN/ DRAWING:

KIỂM:
CHECKED BY:

TÊN BẢN VẼ

MẶT BẰNG TRẦN TẦNG 2

TỈ LỆ 1/100

NGÀY: PHIÊN BẢN

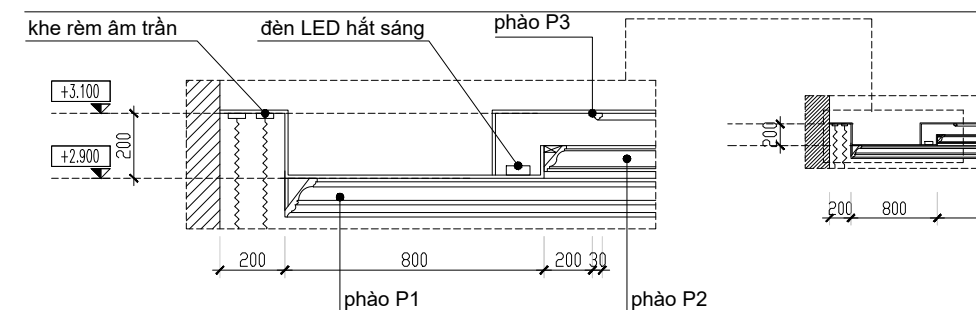
KÍ HIỆU BẢN VẼ **NT-10**

| | | |
|------------------------|---|--------------------|
| Đèn Downlight Âm trần | Đèn gắn tường | Miệng gió điều hòa |
| Đèn rọi âm trần | Đèn ốp trần | Rèm |
| Đèn thả treo trần | Đèn LED thanh 4500k | Đèn ban công |
| Quạt Thông Gió Âm Trần | Đèn hắt âm trần | |
| | Đèn LED thanh 4500k đèn chờ cho tủ nội thất | |

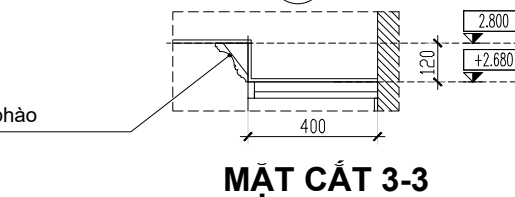
MẶT BẰNG TRẦN TẦNG 2

VỊ TRÍ LỖ THÂM TRẦN CHO BÌNH NÓNG LẠNH, ĐIỀU HÒA
PHỤ THUỘC VÀO VỊ TRÍ LẬP ĐẶT THIẾT BỊ

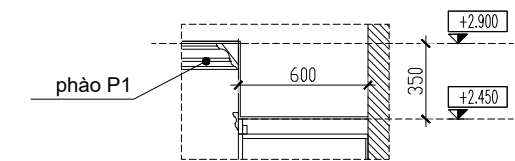
hạ trần phụ thuộc vào chiều cao phào



MẶT CẮT 1-1

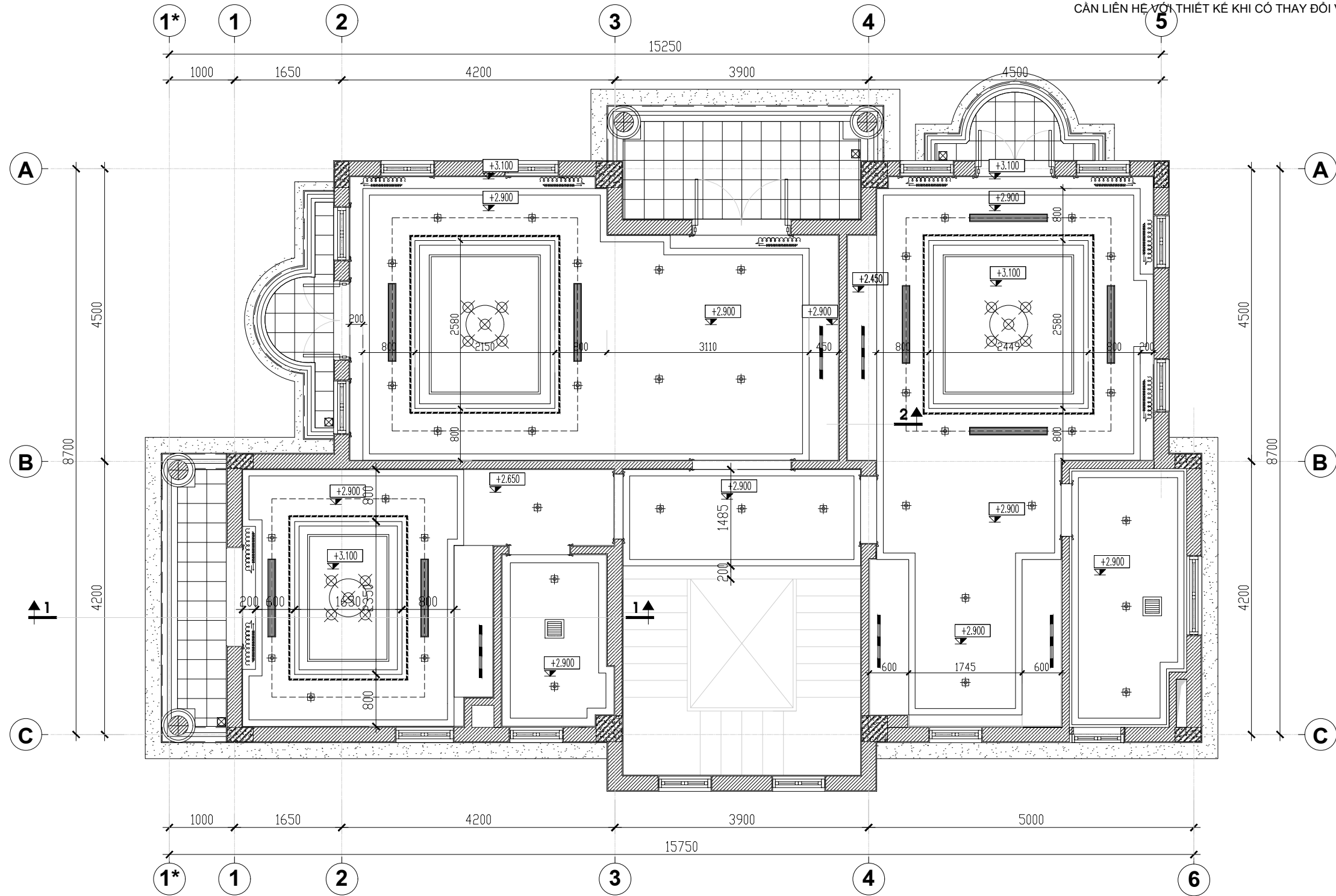


MẶT CẮT 3-3



MẶT CẮT 2-2

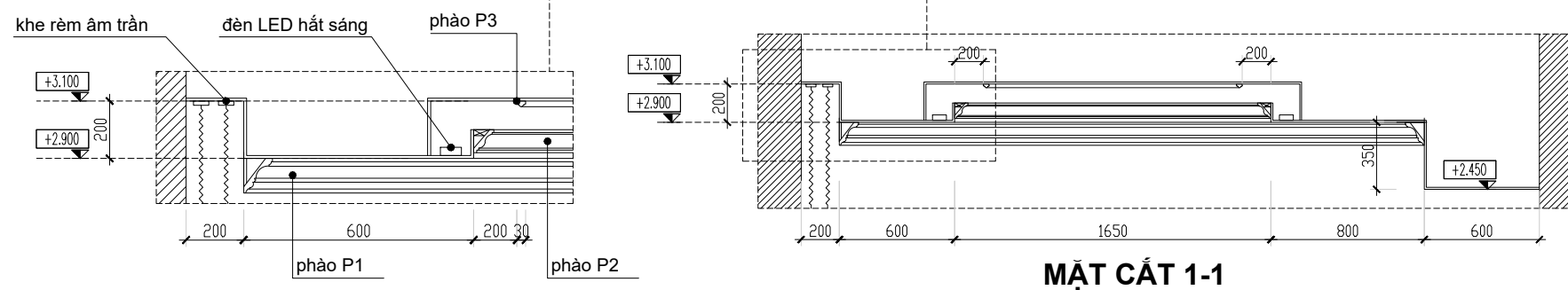
KIỂM TRA KÍCH THƯỚC THỰC TẾ TRƯỚC KHI THI CÔNG
CÂN LIÊN HỆ VỚI THIẾT KẾ KHI CÓ THAY ĐỔI VỀ KÍCH THƯỚC



| | | |
|------------------------|---|--------------------|
| Đèn Downlight Âm trần | Đèn gắn tường | Miệng gió điều hòa |
| Đèn rọi âm trần | Đèn ốp trần | Rèm |
| Đèn thả treo trần | Đèn LED thanh 4500k | Đèn ban công |
| Quạt Thông Gió Âm Trần | Đèn hắt âm trần | |
| | Đèn LED thanh 4500k đèn chờ cho tủ nội thất | |

MẶT BẰNG TRẦN TẦNG 3

VỊ TRÍ LỖ THÂM TRẦN CHO BÌNH NÓNG LẠNH, ĐIỀU HÒA
PHỤ THUỘC VÀO VỊ TRÍ LẮP ĐẶT THIẾT BỊ



GHI CHÚ:

CHỦ ĐẦU TƯ:

CÔNG TRÌNH:

ĐỊA ĐIỂM:

HẠNG MỤC:

NỘI THẤT



CHỦ TRÌ NỘI THẤT:
CHIEF INTERIOR:

THIẾT KẾ/ VẼ:
DESIGN/ DRAWING:

KIỂM:
CHECKED BY:

TÊN BẢN VẼ

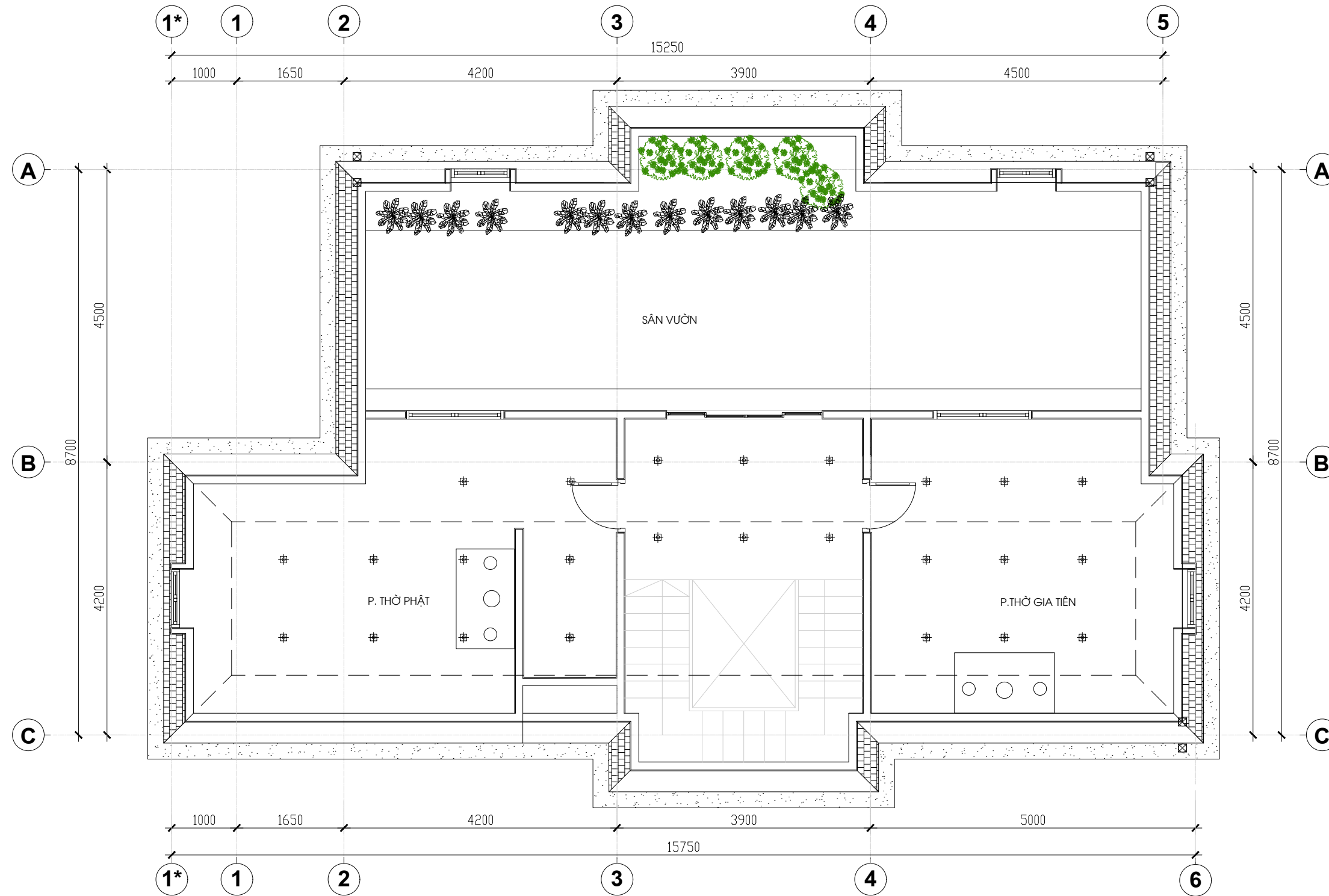
MẶT BẰNG TRẦN TẦNG 3

TỈ LỆ 1/100

NGÀY: PHIÊN BẢN

KÍ HIỆU BẢN VẼ **NT-11**

KIỂM TRA KÍCH THƯỚC THỰC TẾ TRƯỚC KHI THI CÔNG
CÂN LIÊN HỆ VỚI THIẾT KẾ KHI CÓ THAY ĐỔI VỀ KÍCH THƯỚC



MẶT BẰNG NỘI THẤT TẦNG TUM

GHI CHÚ:

CHỦ ĐẦU TƯ:

CÔNG TRÌNH:

ĐỊA ĐIỂM:

HẠNG MỤC:

NỘI THẤT



CHỦ TRÌ NỘI THẤT:
CHIEF INTERIOR:

THIẾT KẾ/ VẼ:
DESIGN/ DRAWING:

KIỂM:
CHECKED BY:

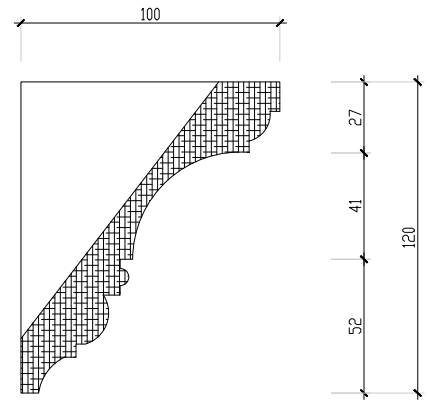
TÊN BẢN VẼ

MẶT BẰNG TRẦN TẦNG TUM

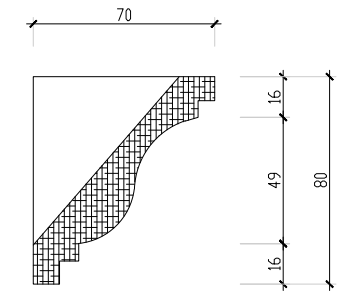
TỈ LỆ 1/100

NGÀY: PHIÊN BẢN

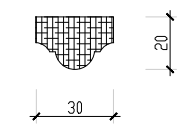
KÍ HIỆU BẢN VẼ **NT-12**



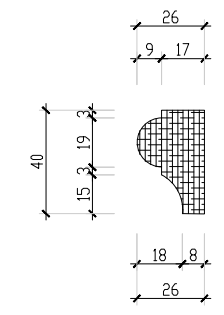
CHI TIẾT PHÀO P1



CHI TIẾT PHÀO P2



CHI TIẾT PHÀO P3



CHI TIẾT PHÀO BO ĐÁ WC-MASTER

KIỂM TRA KÍCH THƯỚC THỰC TẾ TRƯỚC KHI THI CÔNG
CÂN LIÊN HỆ VỚI THIẾT KẾ KHI CÓ THAY ĐỔI VỀ KÍCH THƯỚC

GHI CHÚ:

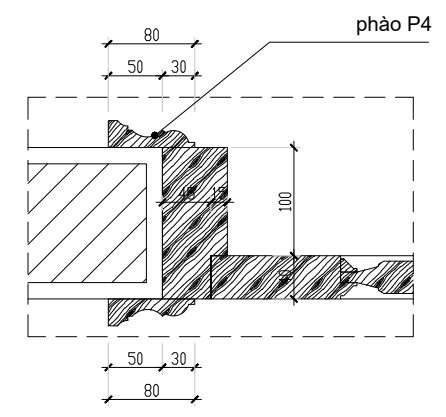
CHỦ ĐẦU TƯ:

CÔNG TRÌNH:

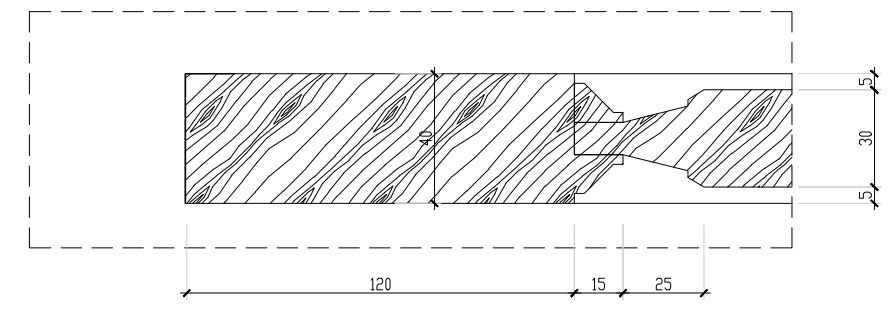
ĐỊA ĐIỂM:

HẠNG MỤC:

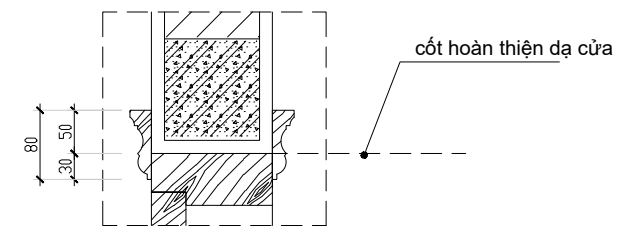
NỘI THẤT



CHI TIẾT PHÀO P4



CHI TIẾT CẤU TẠO CÁCH CỬA



GHI CHÚ :
YÊU CẦU NHÀ THÀO CHUẨN BỊ MẪU PHÀO, PANO CÁCH CỬA, TỬ PHÊ DUYỆT VỀ MẪU, VẬT LIỆU VÀ KIỂM TRA KÍCH THƯỚC THỰC TẾ TRƯỚC KHI THI CÔNG



| | |
|--------------------------------------|--|
| CHỦ TRÌ NỘI THẤT: CHIEF INTERIOR: | |
| THIẾT KẾ/ VẼ: DESIGN/ DRAWING: | |
| KIỂM: CHECKED BY: | |

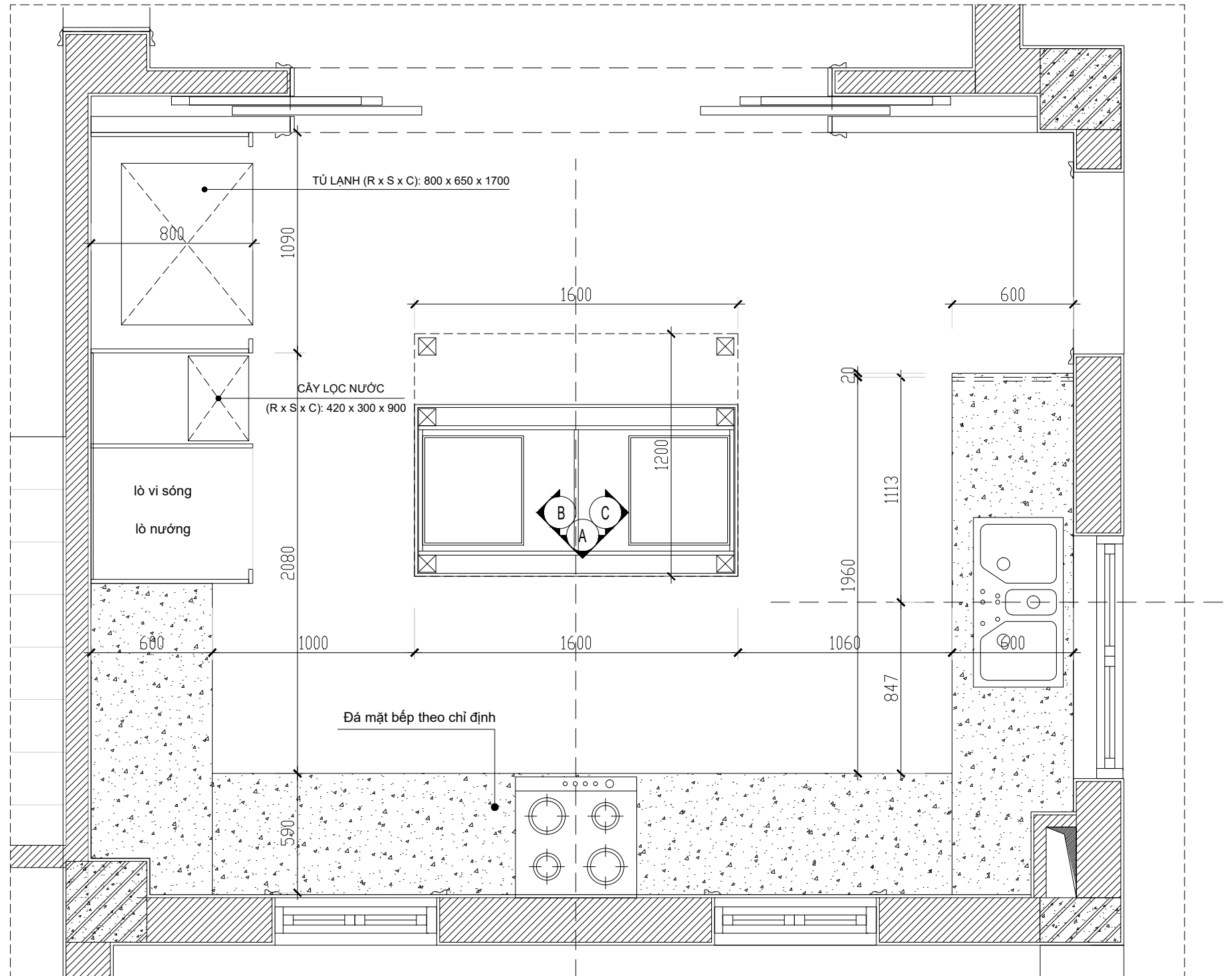
TÊN BẢN VẼ

MẪU PHÀO

| | |
|----------------|--------------|
| TỈ LỆ | 1/100 |
| NGÀY: | PHIÊN BẢN |
| KÍ HIỆU BẢN VẼ | NT-17 |

PHÒNG BẾP

KIỂM TRA KÍCH THƯỚC THỰC TẾ TRƯỚC KHI THI CÔNG
CÂN LIÊN HỆ VỚI THIẾT KẾ KHI CÓ THAY ĐỔI VỀ KÍCH THƯỚC



MẶT BẰNG BẾP

GHI CHÚ:

CHỦ ĐẦU TƯ:

CÔNG TRÌNH:

ĐỊA ĐIỂM:

HẠNG MỤC:

NỘI THẤT



CHỦ TRÌ NỘI THẤT:
CHIEF INTERIOR:

THIẾT KẾ/VẼ:
DESIGN/DRAWING:

KIỂM:
CHECKED BY:

TÊN BẢN VẼ

MẶT BẰNG BẾP

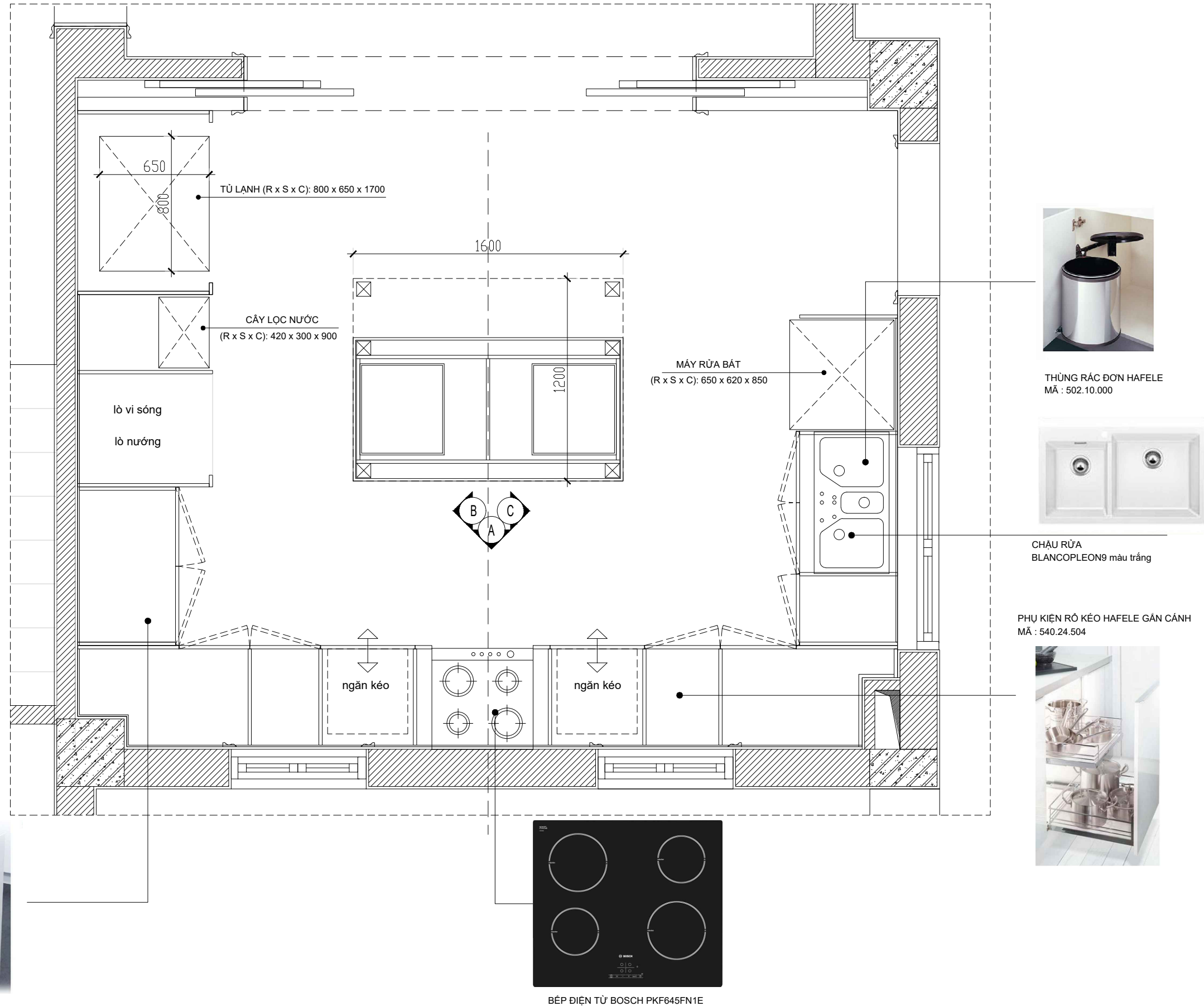
TỈ LỆ 1/100

NGÀY: PHIÊN BẢN

KI HIỆU BẢN VẼ **NT-B-01**

KIỂM TRA KÍCH THƯỚC THỰC TẾ TRƯỚC KHI THI CÔNG
CÂN LIÊN HỆ VỚI THIẾT KẾ KHI CÓ THAY ĐỔI VỀ KÍCH THƯỚC

MẶT BẰNG ĐỊNH VỊ THIẾT BỊ BẾP



GHI CHÚ:

CHỦ ĐẦU TƯ:

CÔNG TRÌNH:

ĐỊA ĐIỂM:

HẠNG MỤC:

NỘI THẤT



CHỦ TRÌ NỘI THẤT:
CHIEF INTERIOR:

THIẾT KẾ/ VẼ:
DESIGN/ DRAWING:

KIỂM:
CHECKED BY:

TÊN BẢN VẼ

MẶT BẰNG ĐỊNH VỊ THIẾT BỊ BẾP

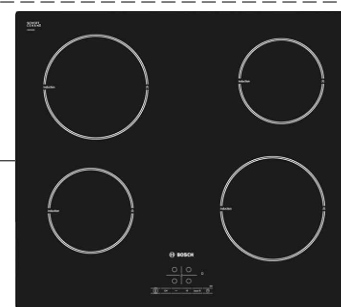
TỈ LỆ 1/100

NGÀY: PHIÊN BẢN

KÍ HIỆU BẢN VẼ **NT-B-02**



PHỤ KIỆN TỦ BẾP HAFELE
MÃ : PK Hafele - 545.12.961



BẾP ĐIỆN TỬ BOSCH PKF645FN1E



THÙNG RÁC ĐƠN HAFELE
MÃ : 502.10.000

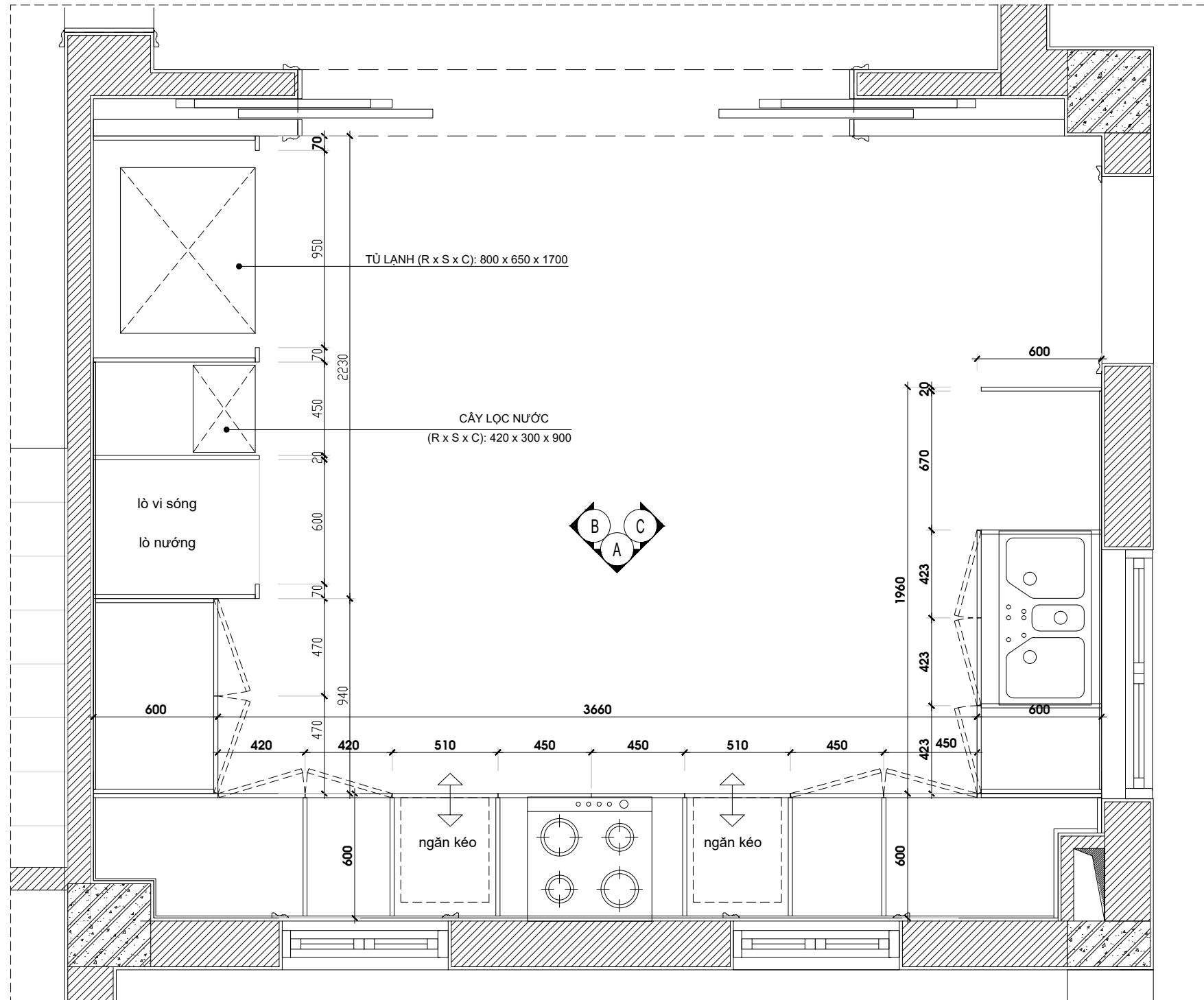


CHẬU RỬA
BLANCO PLEON9 màu trắng

PHỤ KIỆN RỎ KÉO HAFELE GẮN CẢNH
MÃ : 540.24.504



KIỂM TRA KÍCH THƯỚC THỰC TẾ TRƯỚC KHI THI CÔNG
CÂN LIÊN HỆ VỚI THIẾT KẾ KHI CÓ THAY ĐỔI VỀ KÍCH THƯỚC



MẶT BẰNG ĐỊNH VỊ TỦ BẾP DƯỚI

GHI CHÚ:

CHỦ ĐẦU TƯ:

CÔNG TRÌNH:

ĐỊA ĐIỂM:

HẠNG MỤC:

NỘI THẤT



CHỦ TRÌ NỘI THẤT:
CHIEF INTERIOR:

THIẾT KẾ/ VẼ:
DESIGN/ DRAWING:

KIỂM:
CHECKED BY:

TÊN BẢN VẼ

MẶT BẰNG ĐỊNH VỊ TỦ BẾP DƯỚI

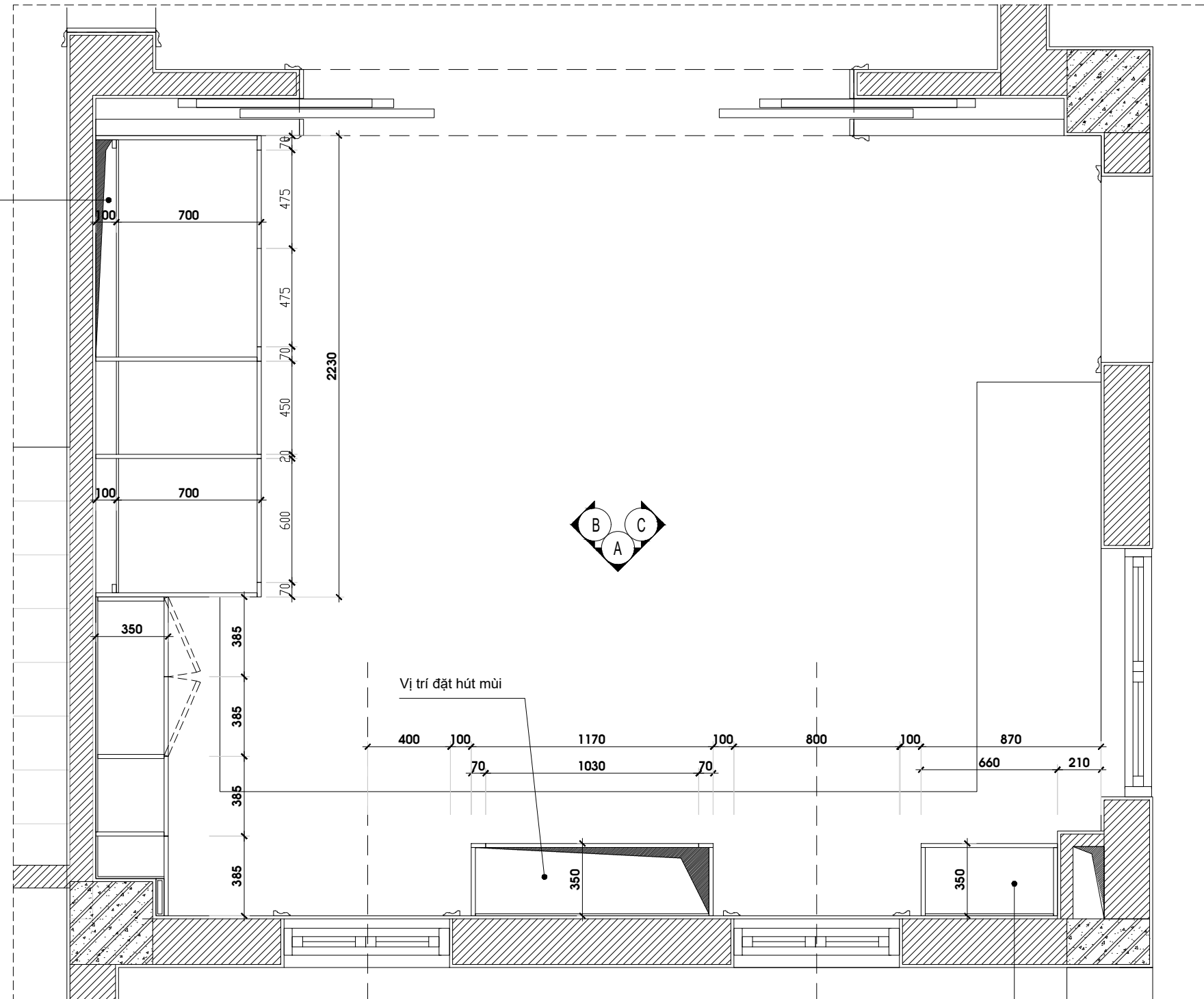
TỈ LỆ 1/100

NGÀY: PHIÊN BẢN

KÍ HIỆU BẢN VẼ **NT-B-03**

KIỂM TRA KÍCH THƯỚC THỰC TẾ TRƯỚC KHI THI CÔNG
CÂN LIÊN HỆ VỚI THIẾT KẾ KHI CÓ THAY ĐỔI VỀ KÍCH THƯỚC

lỗ thông gió cho tủ lạnh



MẶT BẰNG ĐỊNH VỊ TỦ BẾP TRÊN



vị trí để giá bát đĩa

GHI CHÚ:

CHỦ ĐẦU TƯ:

CÔNG TRÌNH:

ĐỊA ĐIỂM:

HẠNG MỤC:

NỘI THẤT



CHỦ TRÌ NỘI THẤT:
CHIEF INTERIOR:

THIẾT KẾ/ VẼ:
DESIGN/ DRAWING:

KIỂM:
CHECKED BY:

TÊN BẢN VẼ

MẶT BẰNG ĐỊNH VỊ TỦ BẾP TRÊN

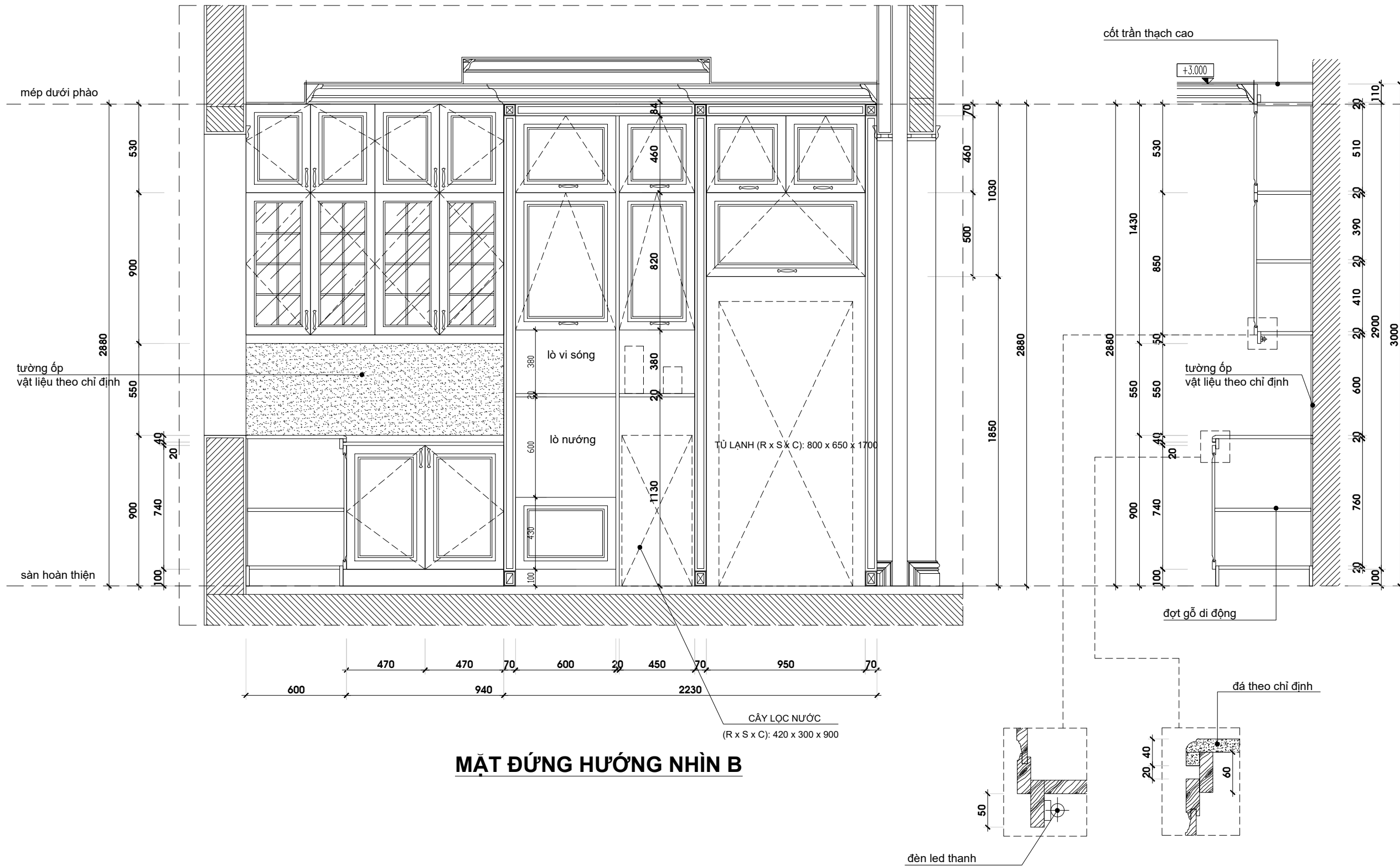
TỈ LỆ 1/100

NGÀY: PHIÊN BẢN

KI HIỆU BẢN VẼ **NT-B-04**

- GHI CHÚ :
- CÁC KÍCH THƯỚC TRÊN THỰC TẾ CÓ THỂ KHÁC BẢN VẼ, KIỂM TRA LẠI KÍCH THƯỚC THỰC TẾ TRƯỚC KHI THI CÔNG
 - HOÀN THIỆN GỖ HDF SƠN TRẮNG BÓNG HOẶC PHỦ ACRYLIC
 - CÁC KÍCH THƯỚC KHOANG TỦ BẾP TRONG BẢN VẼ NÀY PHÙ HỢP VỚI CÁC THIẾT BỊ ĐƯỢC CHỈ ĐỊNH TRONG BẢN VẼ NÀY TRONG QUÁ TRÌNH THI CÔNG, NẾU CÓ THAY ĐỔI THIẾT BỊ BẾP CẦN TRAO ĐỔI VỚI BÊN THIẾT KẾ ĐỂ PHỐI HỢP TRƯỚC KHI THI CÔNG
 - CÁC PHỤ KIỆN ĐI KÈM NHƯ TAY NẮM, BÀN LỀ, RAY KÉO, GIÁ KÈ ĐA NĂNG CHỌN CỦA HAFELE HOẶC TƯƠNG ĐƯƠNG

KIỂM TRA KÍCH THƯỚC THỰC TẾ TRƯỚC KHI THI CÔNG
CÂN LIÊN HỆ VỚI THIẾT KẾ KHI CÓ THAY ĐỔI VỀ KÍCH THƯỚC



MẶT ĐỨNG HƯỚNG NHÌN B

GHI CHÚ:

CHỦ ĐẦU TƯ:

CÔNG TRÌNH:

ĐỊA ĐIỂM:

HẠNG MỤC:

NỘI THẤT



CHỦ TRÌ NỘI THẤT:
CHIEF INTERIOR:

THIẾT KẾ/ VẼ:
DESIGN/ DRAWING:

KIỂM:
CHECKED BY:

TÊN BẢN VẼ

MẶT ĐỨNG HƯỚNG NHÌN B

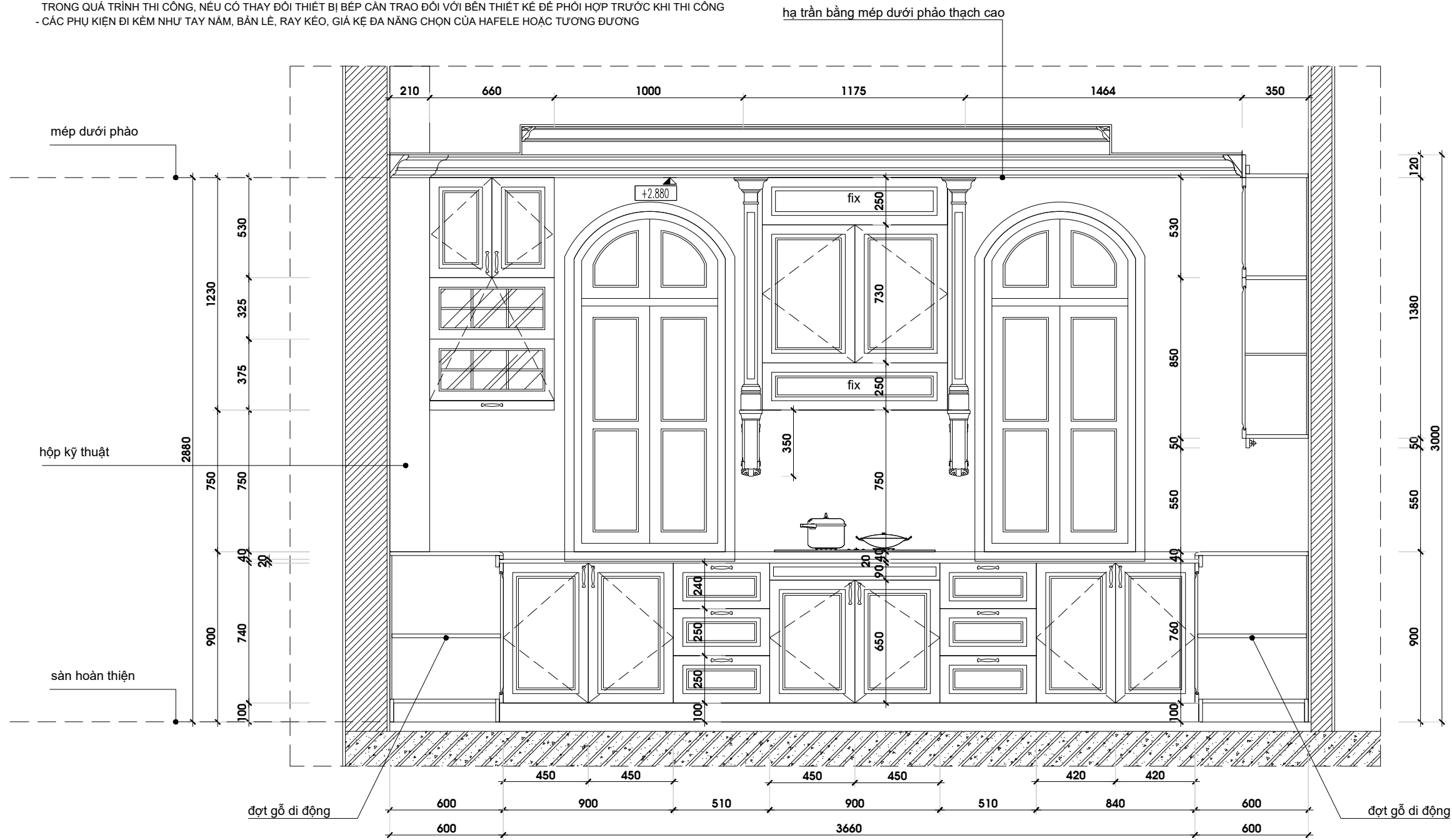
TỈ LỆ 1/100

NGÀY: PHIÊN BẢN

KÍ HIỆU BẢN VẼ **NT-B-05**

- GHI CHÚ :
- CÁC KÍCH THƯỚC TRÊN THỰC TẾ CÓ THỂ KHÁC BẢN VẼ, KIỂM TRA LẠI KÍCH THƯỚC THỰC TẾ TRƯỚC KHI THI CÔNG
 - HOÀN THIỆN GỖ HDF SƠN TRẮNG BÓNG HOẶC PHỦ ACRYLIC
 - CÁC KÍCH THƯỚC KHOANG TỦ BẾP TRONG BẢN VẼ NÀY PHÙ HỢP VỚI CÁC THIẾT BỊ ĐƯỢC CHỈ ĐỊNH TRONG BẢN VẼ NÀY TRONG QUÁ TRÌNH THI CÔNG, NẾU CÓ THAY ĐỔI THIẾT BỊ BẾP CẦN TRAO ĐỔI VỚI BÊN THIẾT KẾ ĐỂ PHỐI HỢP TRƯỚC KHI THI CÔNG
 - CÁC PHỤ KIỆN ĐI KÈM NHƯ TAY NẮM, BÀN LỀ, RAY KÉO, GIÁ KÈ ĐA NĂNG CHỌN CỦA HAFELE HOẶC TƯƠNG ĐƯƠNG

KIỂM TRA KÍCH THƯỚC THỰC TẾ TRƯỚC KHI THI CÔNG
CẦN LIÊN HỆ VỚI THIẾT KẾ KHI CÓ THAY ĐỔI VỀ KÍCH THƯỚC



MẶT ĐỨNG HƯỚNG NHÌN A

GHI CHÚ:

CHỦ ĐẦU TƯ:

CÔNG TRÌNH:

ĐỊA ĐIỂM:

HẠNG MỤC:

NỘI THẤT



CHỦ TRÌ NỘI THẤT:
CHIEF INTERIOR:

THIẾT KẾ/ VẼ:
DESIGN/ DRAWING:

KIỂM:
CHECKED BY:

TÊN BẢN VẼ

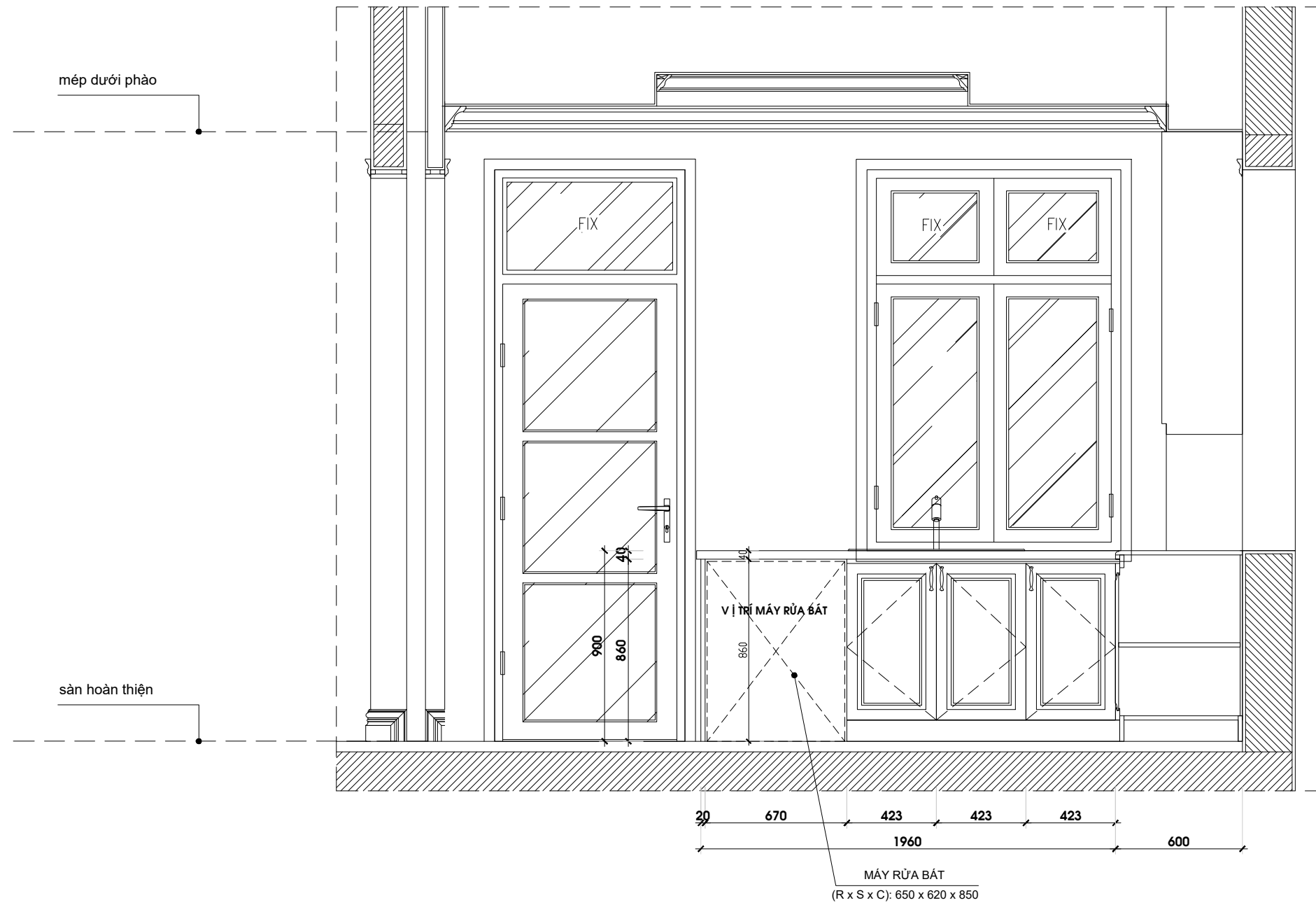
MẶT ĐỨNG HƯỚNG NHÌN A

TỈ LỆ 1/100

NGÀY: PHIÊN BẢN

KÍ HIỆU BẢN VẼ **NT-B-06**

KIỂM TRA KÍCH THƯỚC THỰC TẾ TRƯỚC KHI THI CÔNG
CÂN LIÊN HỆ VỚI THIẾT KẾ KHI CÓ THAY ĐỔI VỀ KÍCH THƯỚC



MẶT ĐỨNG HƯỚNG NHÌN C

GHI CHÚ:

CHỦ ĐẦU TƯ:

CÔNG TRÌNH:

ĐỊA ĐIỂM:

HẠNG MỤC:

NỘI THẤT



CHỦ TRÌ NỘI THẤT:
CHIEF INTERIOR:

THIẾT KẾ/ VẼ:
DESIGN/ DRAWING:

KIỂM:
CHECKED BY:

TÊN BẢN VẼ

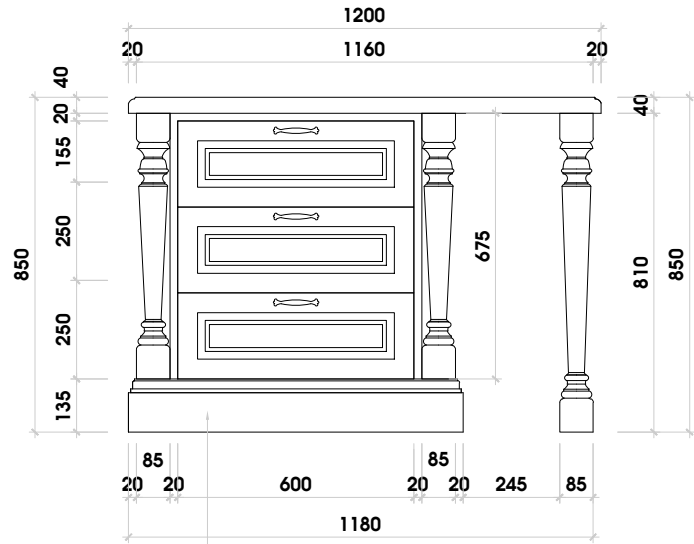
MẶT ĐỨNG HƯỚNG NHÌN A

TỈ LỆ 1/100

NGÀY: PHIÊN BẢN

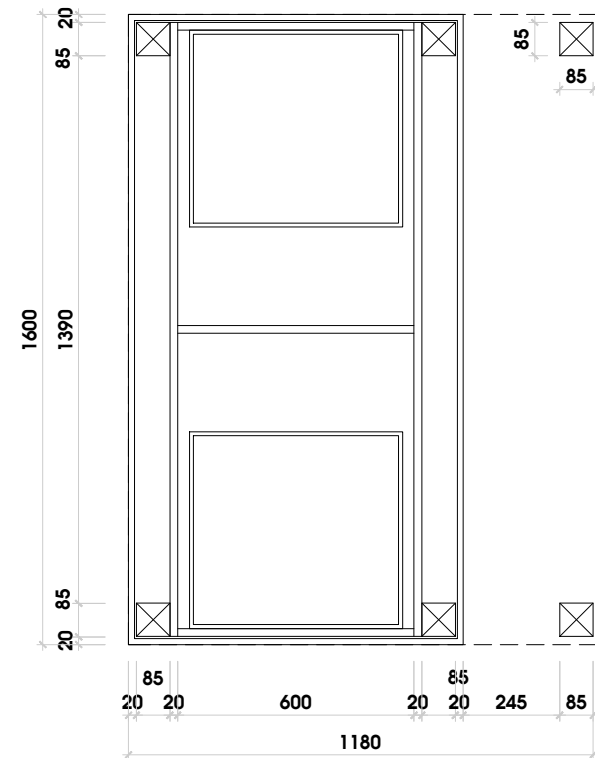
KÍ HIỆU BẢN VẼ **NT-B-07**

CHI TIẾT ĐÀO BAR

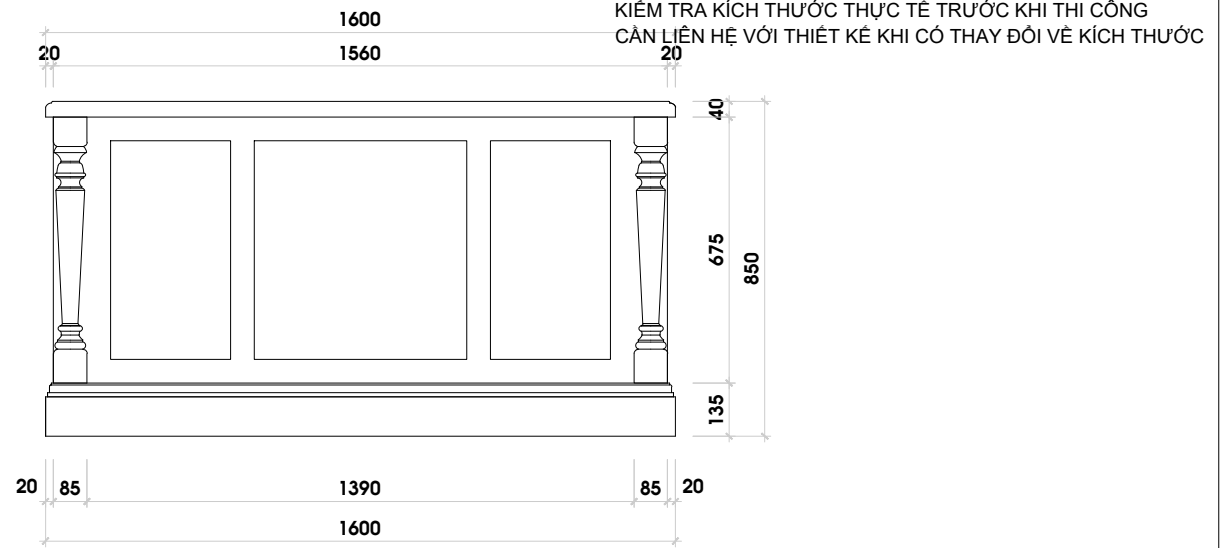


GIỐNG HÌNH THỨC PHẠO CHÂN TƯỜNG

MẶT BÊN

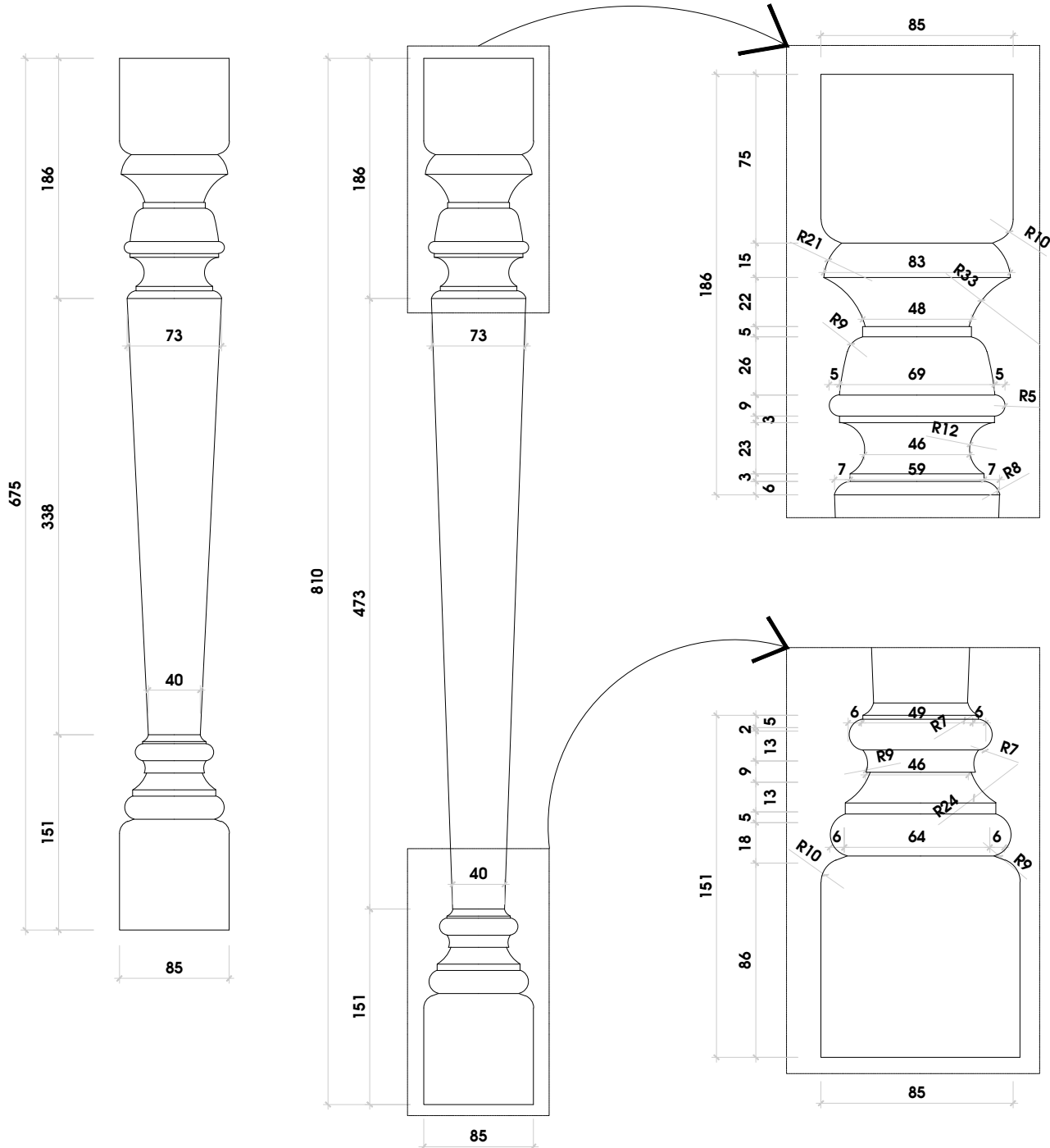


MẶT BẰNG



KIỂM TRA KÍCH THƯỚC THỰC TẾ TRƯỚC KHI THI CÔNG
CÂN LIÊN HỆ VỚI THIẾT KẾ KHI CÓ THAY ĐỔI VỀ KÍCH THƯỚC

MẶT ĐỪNG



GHI CHÚ:

CHỦ ĐẦU TƯ:

CÔNG TRÌNH:

ĐỊA ĐIỂM:

HẠNG MỤC:

NỘI THẤT



CHỦ TRÌ NỘI THẤT:
CHIEF INTERIOR:

THIẾT KẾ/ VẼ:
DESIGN/ DRAWING:

KIỂM:
CHECKED BY:

TÊN BẢN VẼ

CHI TIẾT ĐÀO BAR

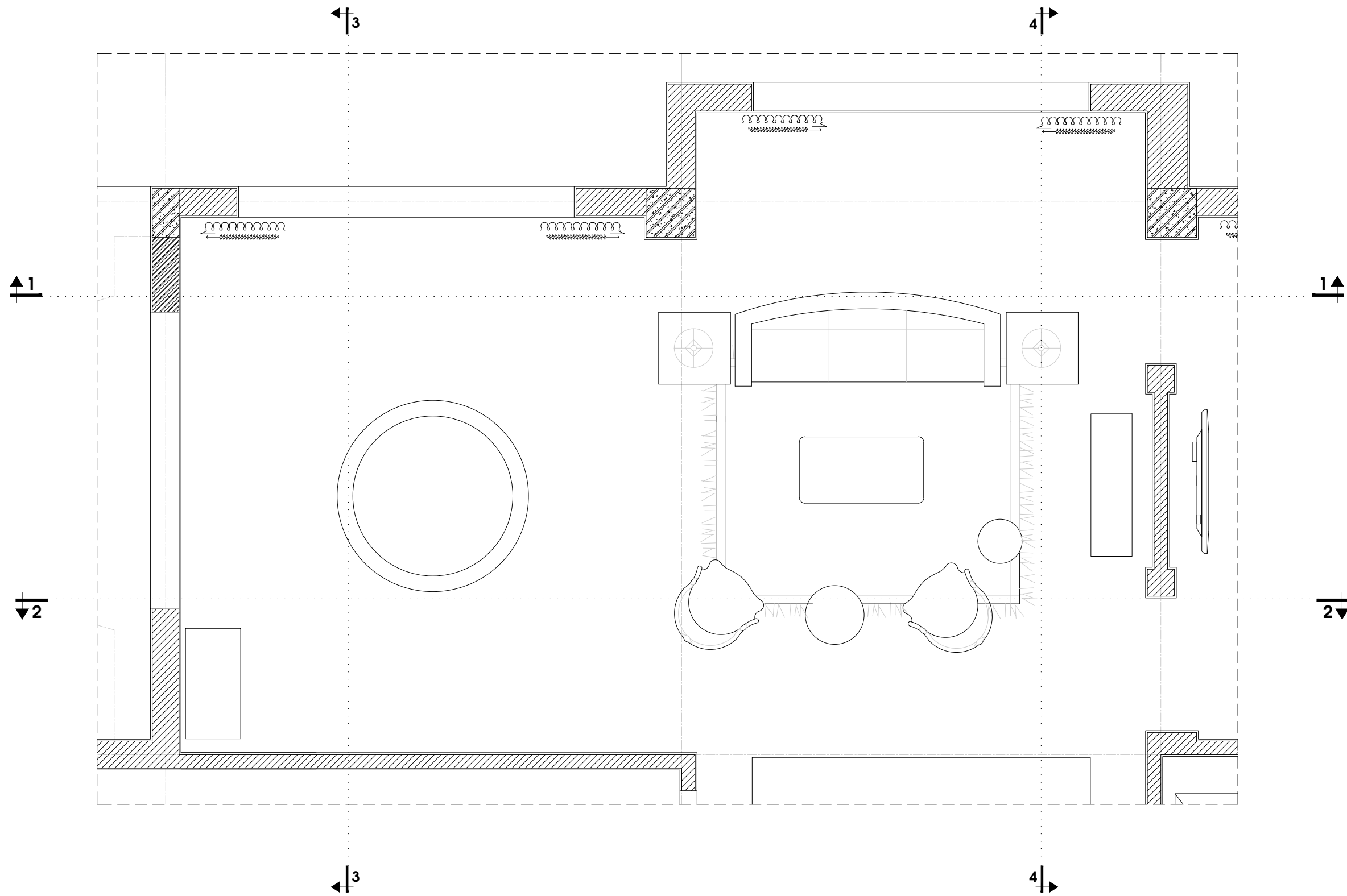
TỈ LỆ 1/100

NGÀY: PHIÊN BẢN

KÍ HIỆU BẢN VẼ **NT-B-08**

PHÒNG KHÁCH

KIỂM TRA KÍCH THƯỚC THỰC TẾ TRƯỚC KHI THI CÔNG
CÂN LIÊN HỆ VỚI THIẾT KẾ KHI CÓ THAY ĐỔI VỀ KÍCH THƯỚC



GHI CHÚ:

CHỦ ĐẦU TƯ:

CÔNG TRÌNH:

ĐỊA ĐIỂM:

HẠNG MỤC:

NỘI THẤT



CHỦ TRÌ NỘI THẤT:
CHIEF INTERIOR:

THIẾT KẾ/ VẼ:
DESIGN/ DRAWING:

KIỂM:
CHECKED BY:

TÊN BẢN VẼ

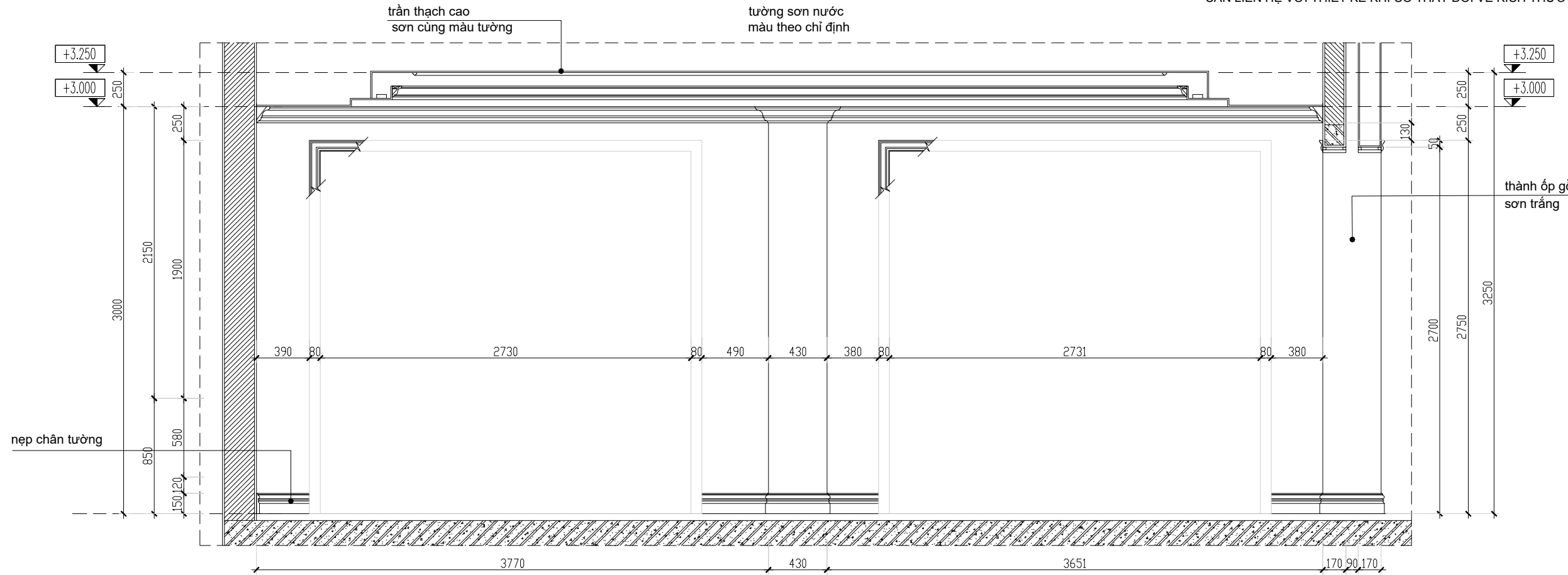
MẶT BẰNG NỘI THẤT PHÒNG KHÁCH

TỈ LỆ 1/100

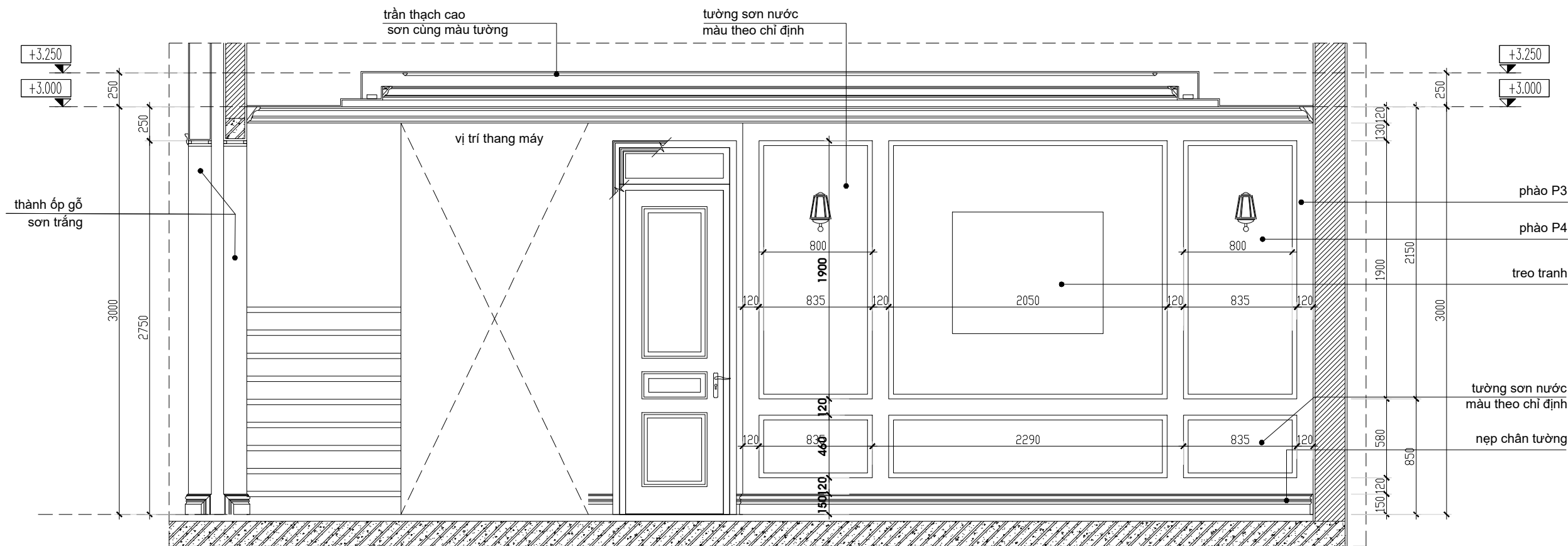
NGÀY: PHIÊN BẢN

KÍ HIỆU BẢN VẼ **NT-K-01**

KIỂM TRA KÍCH THƯỚC THỰC TẾ TRƯỚC KHI THI CÔNG
CÂN LIÊN HỆ VỚI THIẾT KẾ KHI CÓ THAY ĐỔI VỀ KÍCH THƯỚC



MẶT CẮT 1-1



MẶT CẮT 2-2

GHI CHÚ:

CHỦ ĐẦU TƯ:

CÔNG TRÌNH:

ĐỊA ĐIỂM:

HẠNG MỤC:

NỘI THẤT



CHỦ TRÌ NỘI THẤT:
CHIEF INTERIOR:

THIẾT KẾ/ VẼ:
DESIGN/ DRAWING:

KIỂM:
CHECKED BY:

TÊN BẢN VẼ

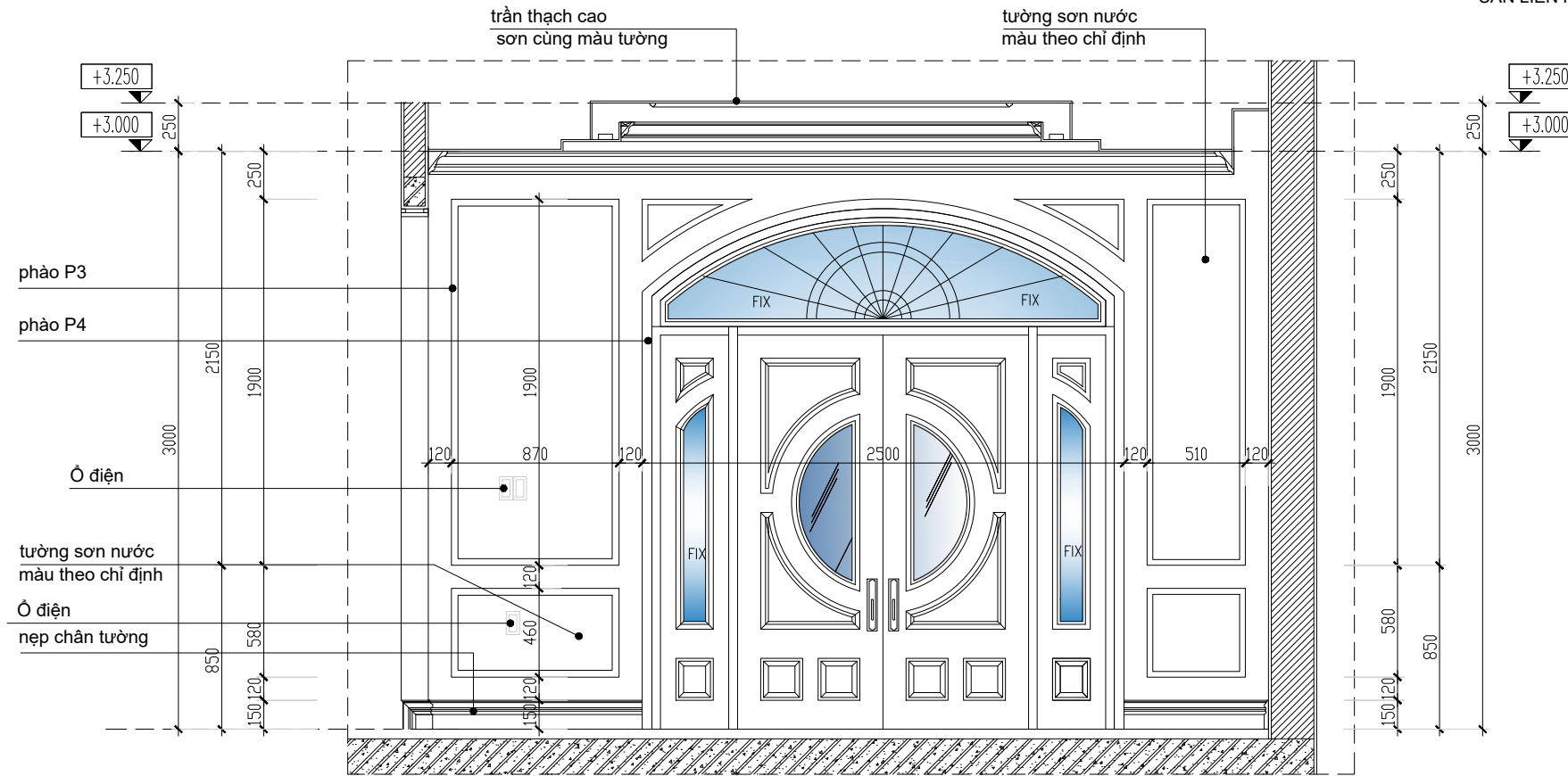
MẶT CẮT 1-1
MẶT CẮT 2-2

TỈ LỆ 1/100

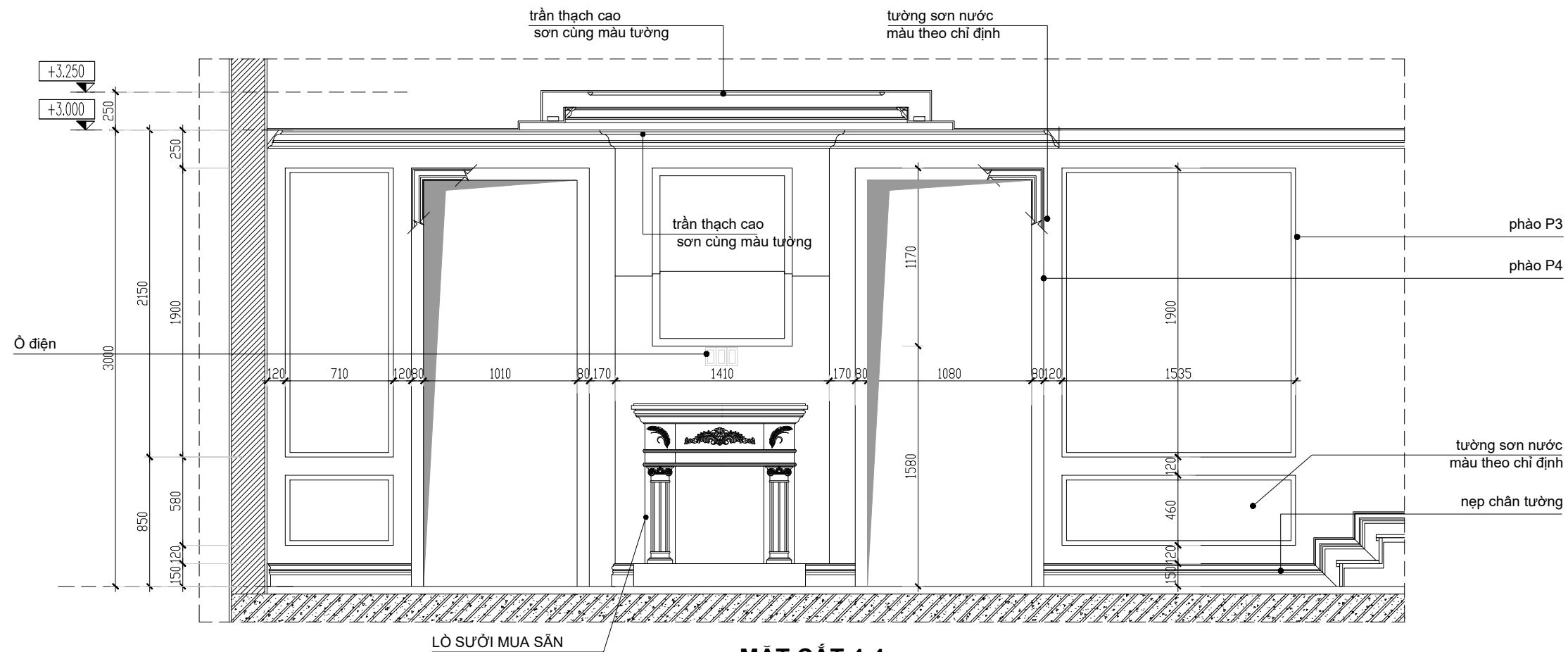
NGÀY: PHIÊN BẢN

KÍ HIỆU BẢN VẼ **NT-K-02**

KIỂM TRA KÍCH THƯỚC THỰC TẾ TRƯỚC KHI THI CÔNG
CÂN LIÊN HỆ VỚI THIẾT KẾ KHI CÓ THAY ĐỔI VỀ KÍCH THƯỚC



MẶT CẮT 3-3



MẶT CẮT 4-4

GHI CHÚ:

CHỦ ĐẦU TƯ:

CÔNG TRÌNH:

ĐỊA ĐIỂM:

HẠNG MỤC:

NỘI THẤT



CHỦ TRÌ NỘI THẤT:
CHIEF INTERIOR:

THIẾT KẾ/ VẼ:
DESIGN/ DRAWING:

KIỂM:
CHECKED BY:

TÊN BẢN VẼ

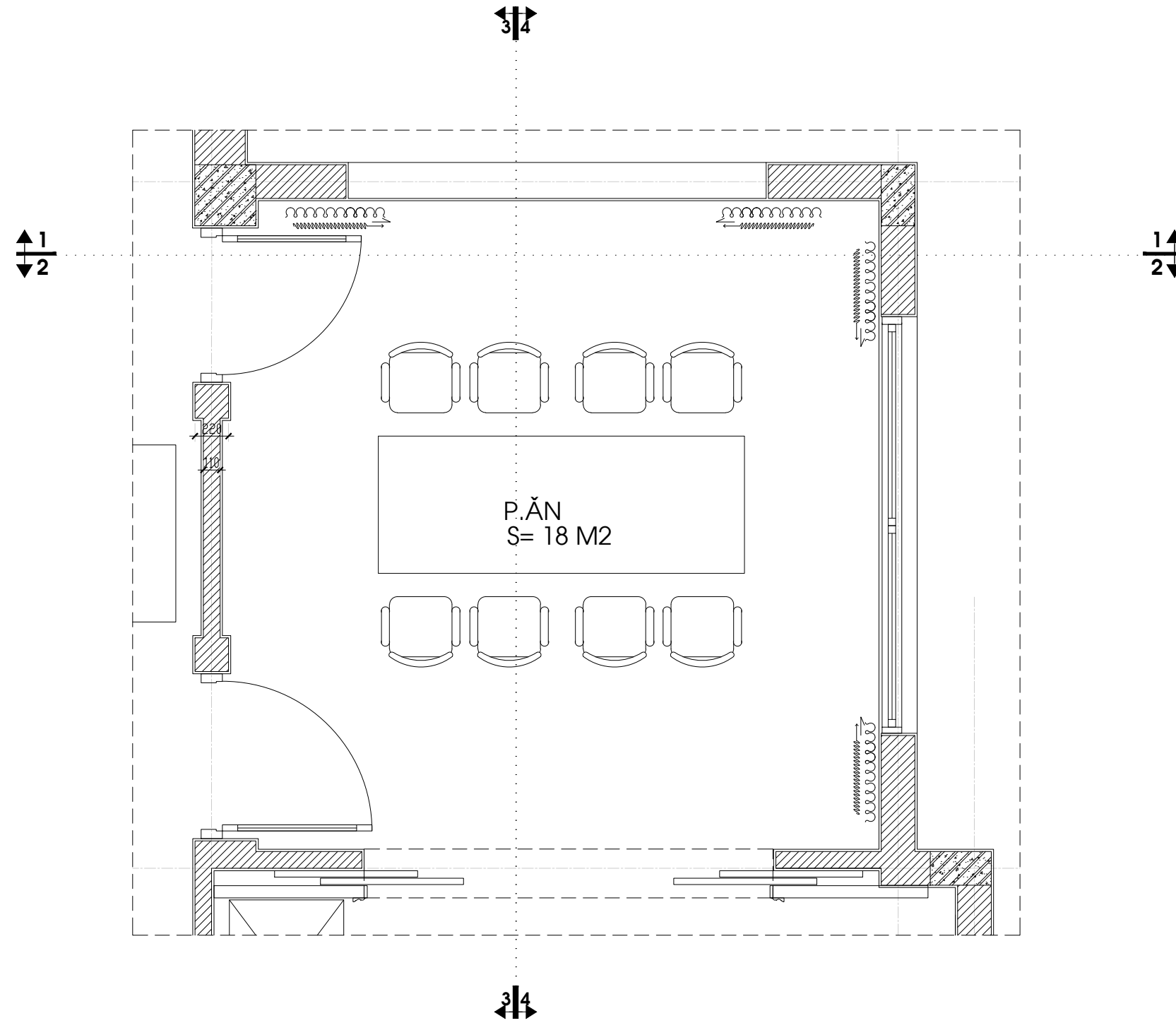
**MẶT CẮT 3-3
MẶT CẮT 4-4**

TỈ LỆ 1/100

NGÀY: PHIÊN BẢN

KÍ HIỆU BẢN VẼ **NT-K-03**

KIỂM TRA KÍCH THƯỚC THỰC TẾ TRƯỚC KHI THI CÔNG
CÂN LIÊN HỆ VỚI THIẾT KẾ KHI CÓ THAY ĐỔI VỀ KÍCH THƯỚC



MẶT BẰNG NỘI THẤT PHÒNG ĂN

GHI CHÚ:

CHỦ ĐẦU TƯ:

CÔNG TRÌNH:

ĐỊA ĐIỂM:

HẠNG MỤC:

NỘI THẤT



CHỦ TRÌ NỘI THẤT:
CHIEF INTERIOR:

THIẾT KẾ/ VẼ:
DESIGN/ DRAWING:

KIỂM:
CHECKED BY:

TÊN BẢN VẼ

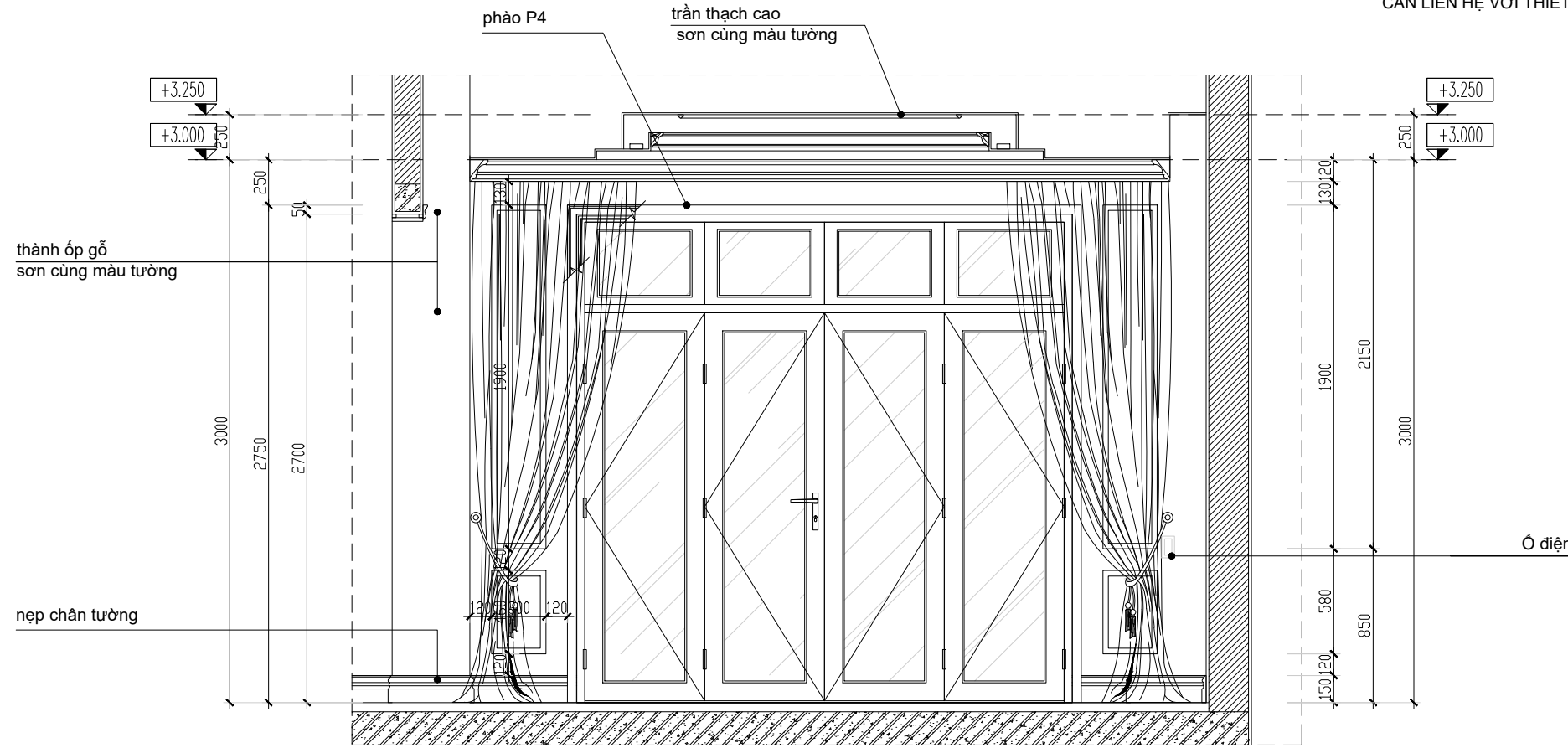
MẶT BẰNG NỘI THẤT PHÒNG ĂN

TỈ LỆ 1/100

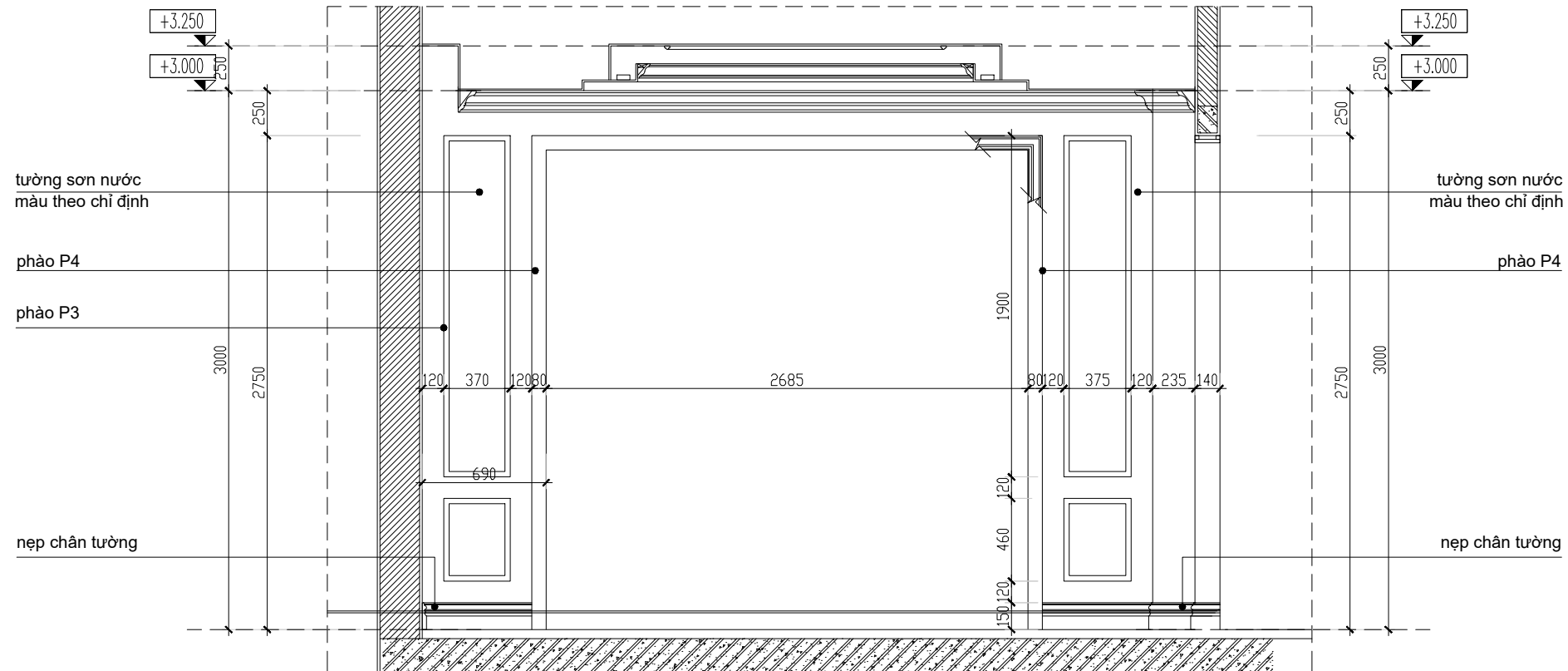
NGÀY: PHIÊN BẢN

KÍ HIỆU BẢN VẼ **NT-A-01**

KIỂM TRA KÍCH THƯỚC THỰC TẾ TRƯỚC KHI THI CÔNG
CÂN LIÊN HỆ VỚI THIẾT KẾ KHI CÓ THAY ĐỔI VỀ KÍCH THƯỚC



MẶT CẮT 1-1



MẶT CẮT 2-2

GHI CHÚ:

CHỦ ĐẦU TƯ:

CÔNG TRÌNH:

ĐỊA ĐIỂM:

HẠNG MỤC:

NỘI THẤT



CHỦ TRÌ NỘI THẤT:
CHIEF INTERIOR:

THIẾT KẾ/ VẼ:
DESIGN/ DRAWING:

KIỂM:
CHECKED BY:

TÊN BẢN VẼ

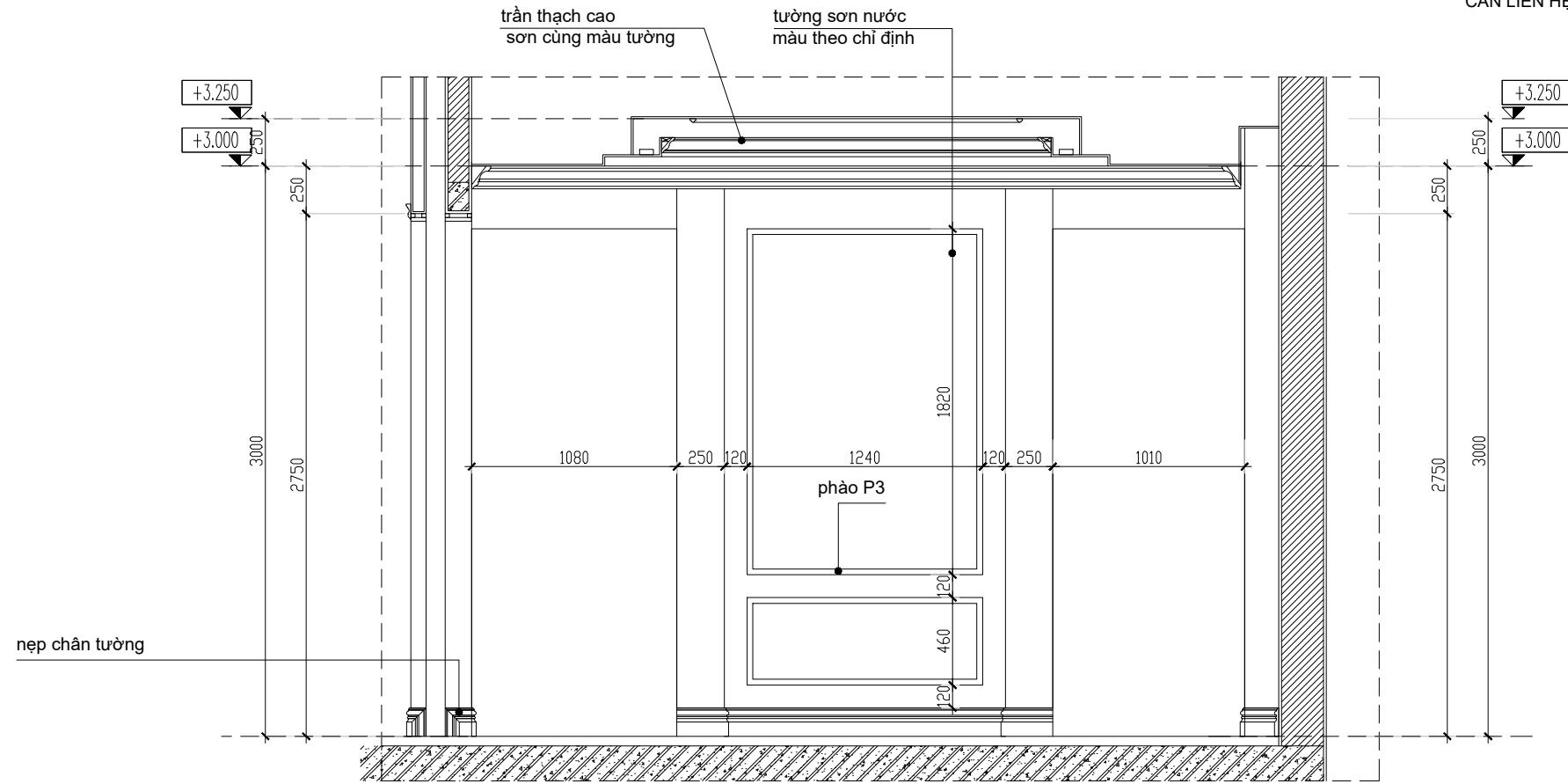
MẶT CẮT 1-1
MẶT CẮT 2-2

TỈ LỆ 1/100

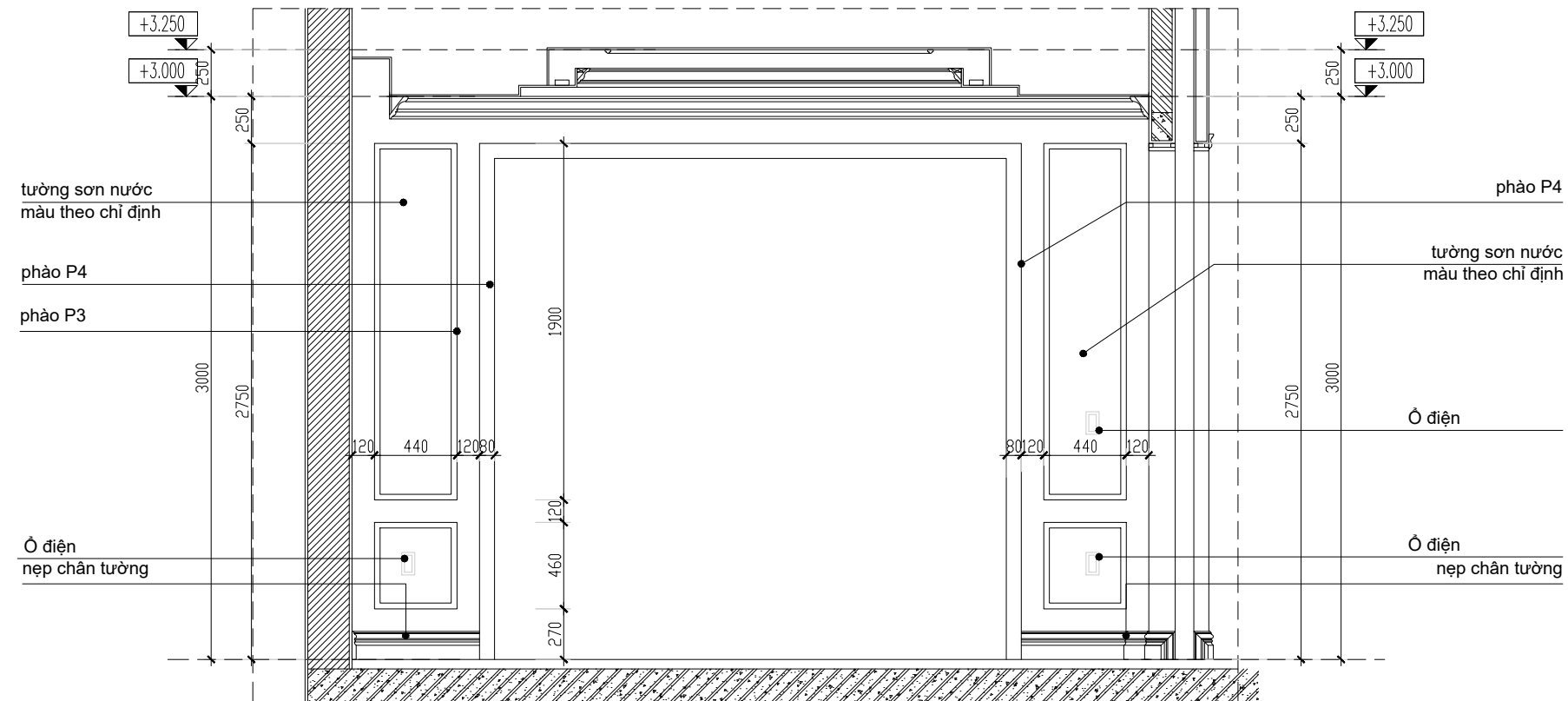
NGÀY: PHIÊN BẢN

KÍ HIỆU BẢN VẼ **NT-A-02**

KIỂM TRA KÍCH THƯỚC THỰC TẾ TRƯỚC KHI THI CÔNG
CÂN LIÊN HỆ VỚI THIẾT KẾ KHI CÓ THAY ĐỔI VỀ KÍCH THƯỚC



MẶT CẮT 3-3



MẶT CẮT 4-4

GHI CHÚ:

CHỦ ĐẦU TƯ:

CÔNG TRÌNH:

ĐỊA ĐIỂM:

HẠNG MỤC:

NỘI THẤT



CHỦ TRÌ NỘI THẤT:
CHIEF INTERIOR:

THIẾT KẾ/ VẼ:
DESIGN/ DRAWING:

KIỂM:
CHECKED BY:

TÊN BẢN VẼ

MẶT CẮT 3-3
MẶT CẮT 4-4

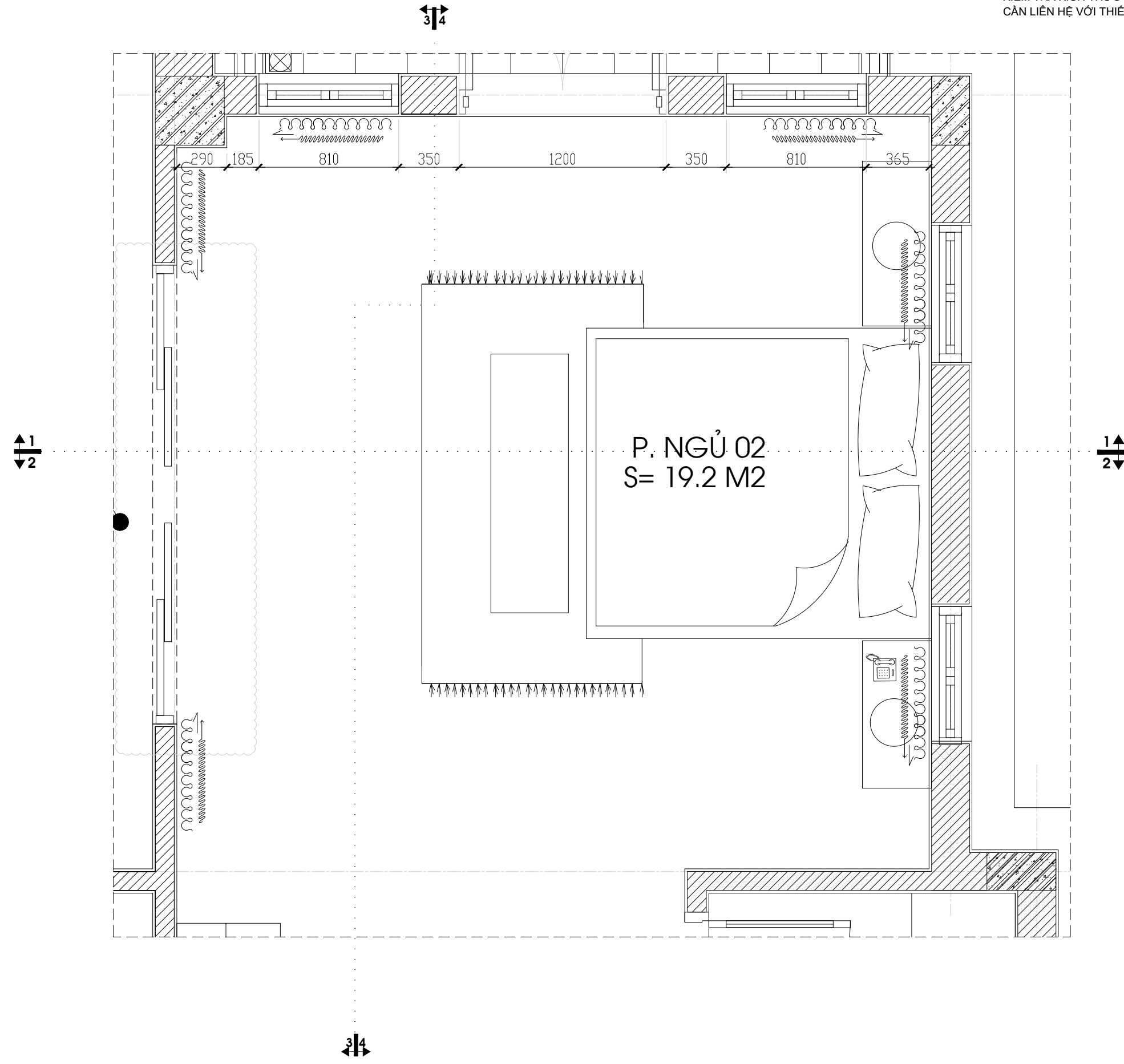
TỈ LỆ 1/100

NGÀY: PHIÊN BẢN

KÍ HIỆU BẢN VẼ **NT-A-03**

PHÒNG NGỦ MASTER

KIỂM TRA KÍCH THƯỚC THỰC TẾ TRƯỚC KHI THI CÔNG
CÂN LIÊN HỆ VỚI THIẾT KẾ KHI CÓ THAY ĐỔI VỀ KÍCH THƯỚC



MẶT BẰNG NỘI THẤT PHÒNG NGỦ MASTER

| |
|--------------------|
| GHI CHÚ: |
| CHỦ ĐẦU TƯ: |
| CÔNG TRÌNH: |
| ĐỊA ĐIỂM: |
| HẠNG MỤC: |
| NỘI THẤT |

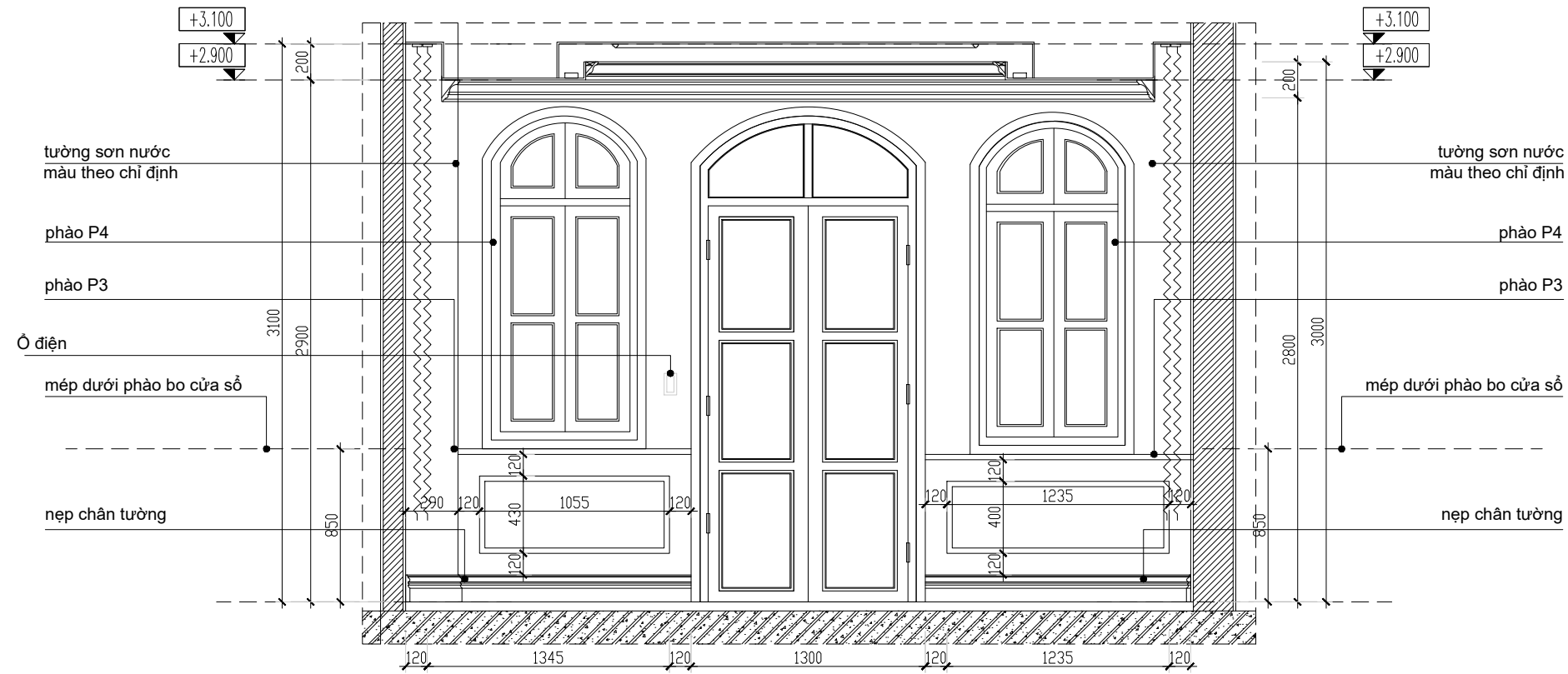


| | |
|---|--|
| CHỦ TRÌ NỘI THẤT: CHIEF INTERIOR: | |
| THIẾT KẾ/ VẼ: DESIGN/ DRAWING: | |
| KIỂM: CHECKED BY: | |

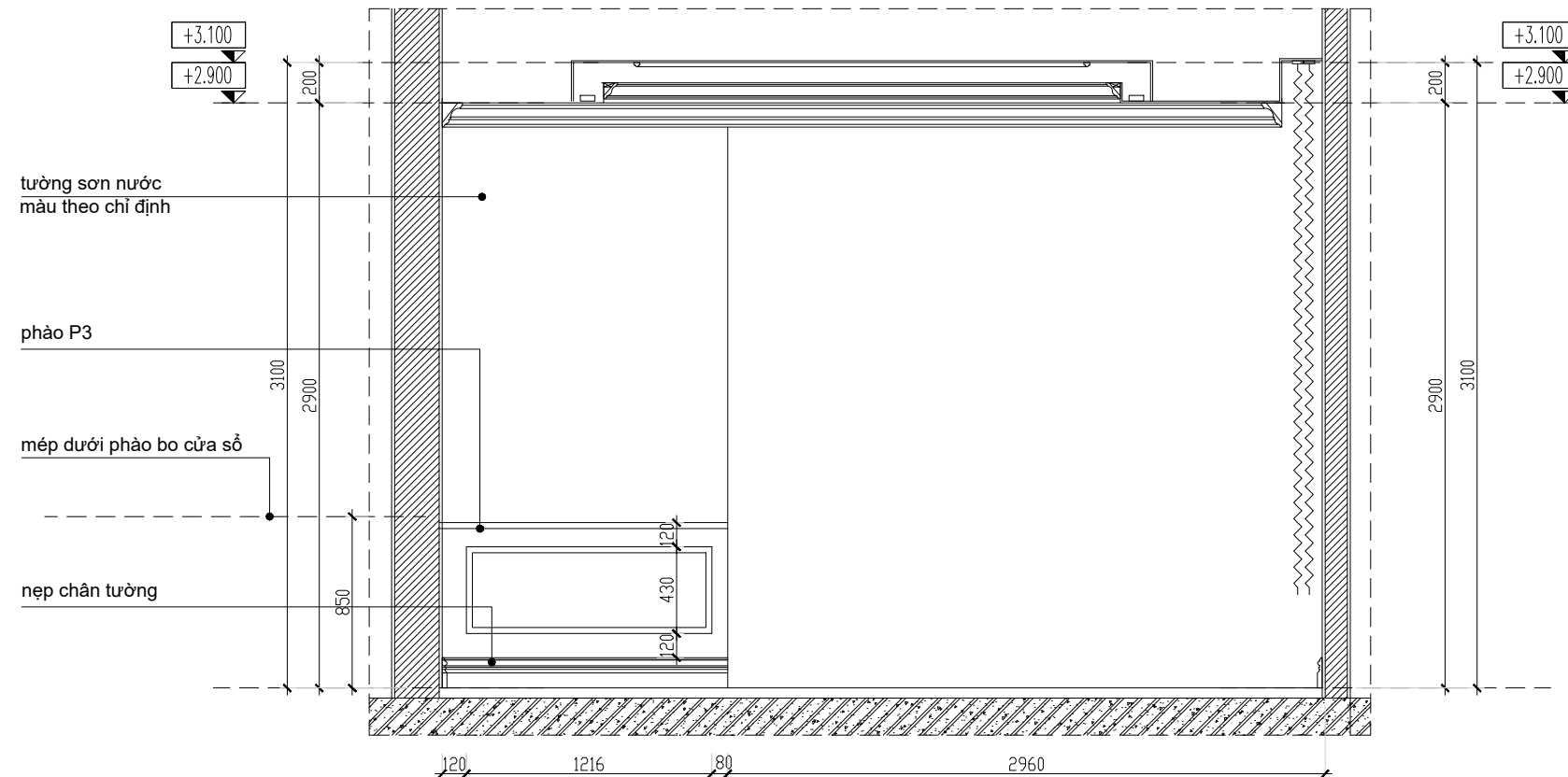
| |
|----------------------------------|
| TÊN BẢN VẼ |
| NỘI THẤT PHÒNG NGỦ MASTER |

| | |
|-----------------------|------------------|
| TỈ LỆ | 1/100 |
| NGÀY: | PHIÊN BẢN |
| KÍ HIỆU BẢN VẼ | NT-MA-01 |

KIỂM TRA KÍCH THƯỚC THỰC TẾ TRƯỚC KHI THI CÔNG
CÂN LIÊN HỆ VỚI THIẾT KẾ KHI CÓ THAY ĐỔI VỀ KÍCH THƯỚC



MẶT CẮT 1-1



MẶT CẮT 2-2

GHI CHÚ:

CHỦ ĐẦU TƯ:

CÔNG TRÌNH:

ĐỊA ĐIỂM:

HẠNG MỤC:

NỘI THẤT



CHỦ TRÌ NỘI THẤT:
CHIEF INTERIOR:

THIẾT KẾ/ VẼ:
DESIGN/ DRAWING:

KIỂM:
CHECKED BY:

TÊN BẢN VẼ

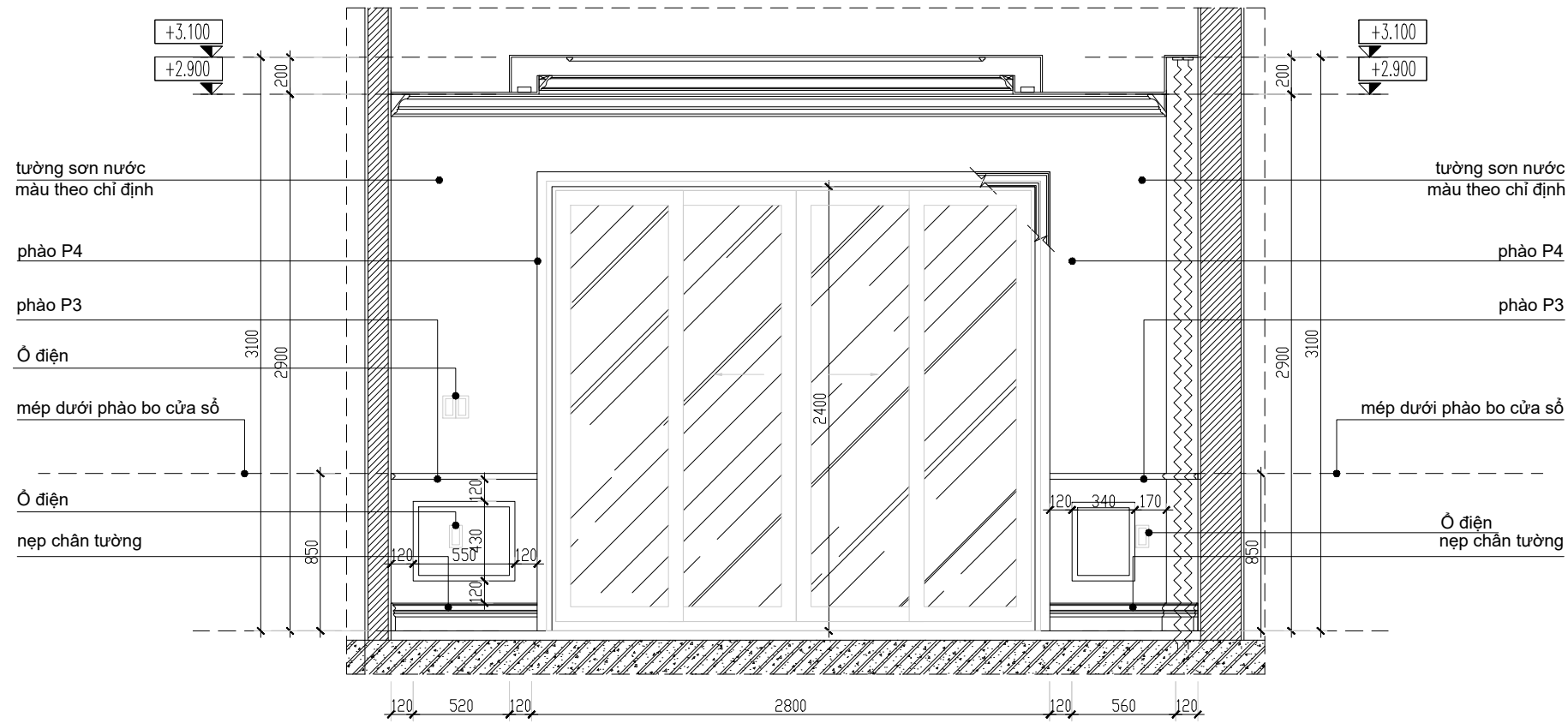
MẶT CẮT 1-1
MẶT CẮT 2-2

TỈ LỆ 1/100

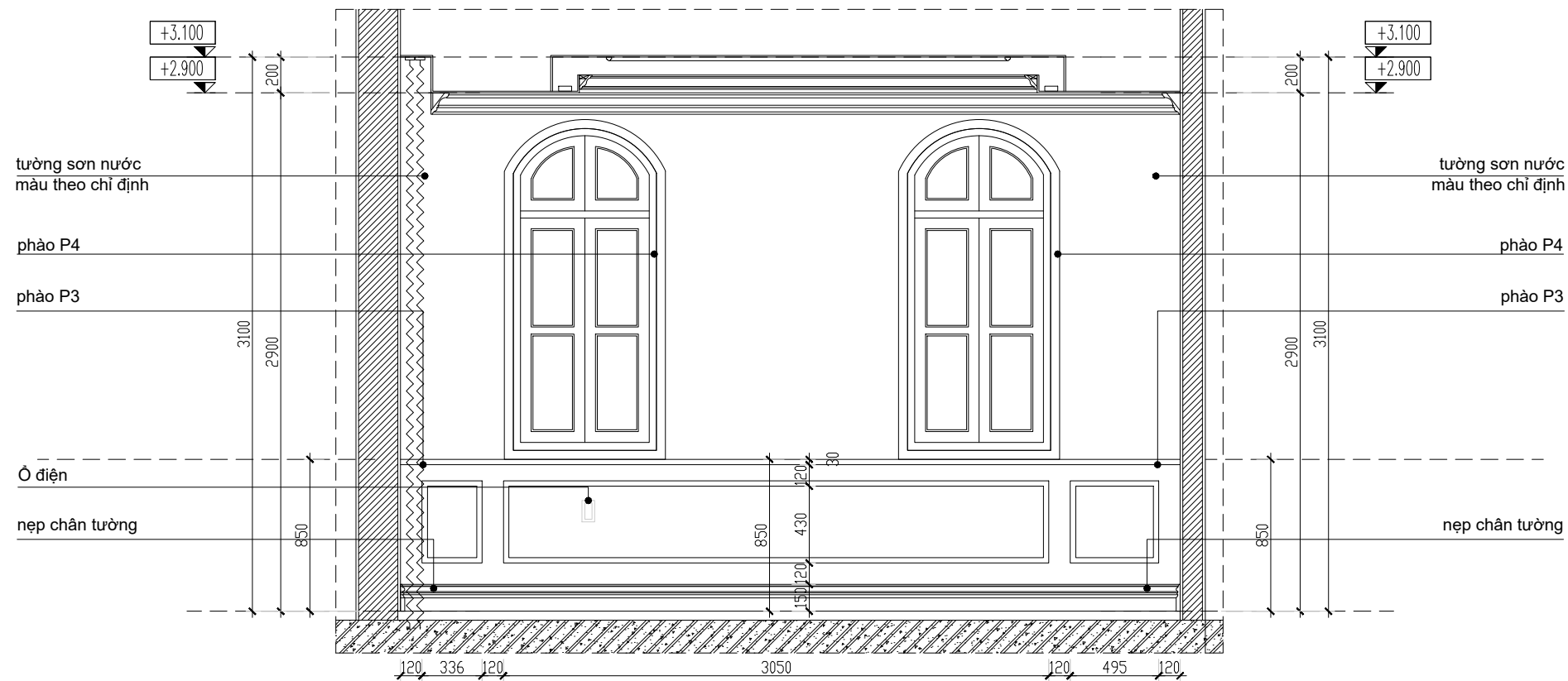
NGÀY: PHIÊN BẢN

KÍ HIỆU BẢN VẼ **NT-MA-02**

KIỂM TRA KÍCH THƯỚC THỰC TẾ TRƯỚC KHI THI CÔNG
CÂN LIÊN HỆ VỚI THIẾT KẾ KHI CÓ THAY ĐỔI VỀ KÍCH THƯỚC



MẶT CẮT 3-3



MẶT CẮT 4-4

GHI CHÚ:

CHỦ ĐẦU TƯ:

CÔNG TRÌNH:

ĐỊA ĐIỂM:

HẠNG MỤC:

NỘI THẤT



CHỦ TRÌ NỘI THẤT:
CHIEF INTERIOR:

THIẾT KẾ/ VẼ:
DESIGN/ DRAWING:

KIỂM:
CHECKED BY:

TÊN BẢN VẼ

NT-MA-03
MẶT CẮT 4-4

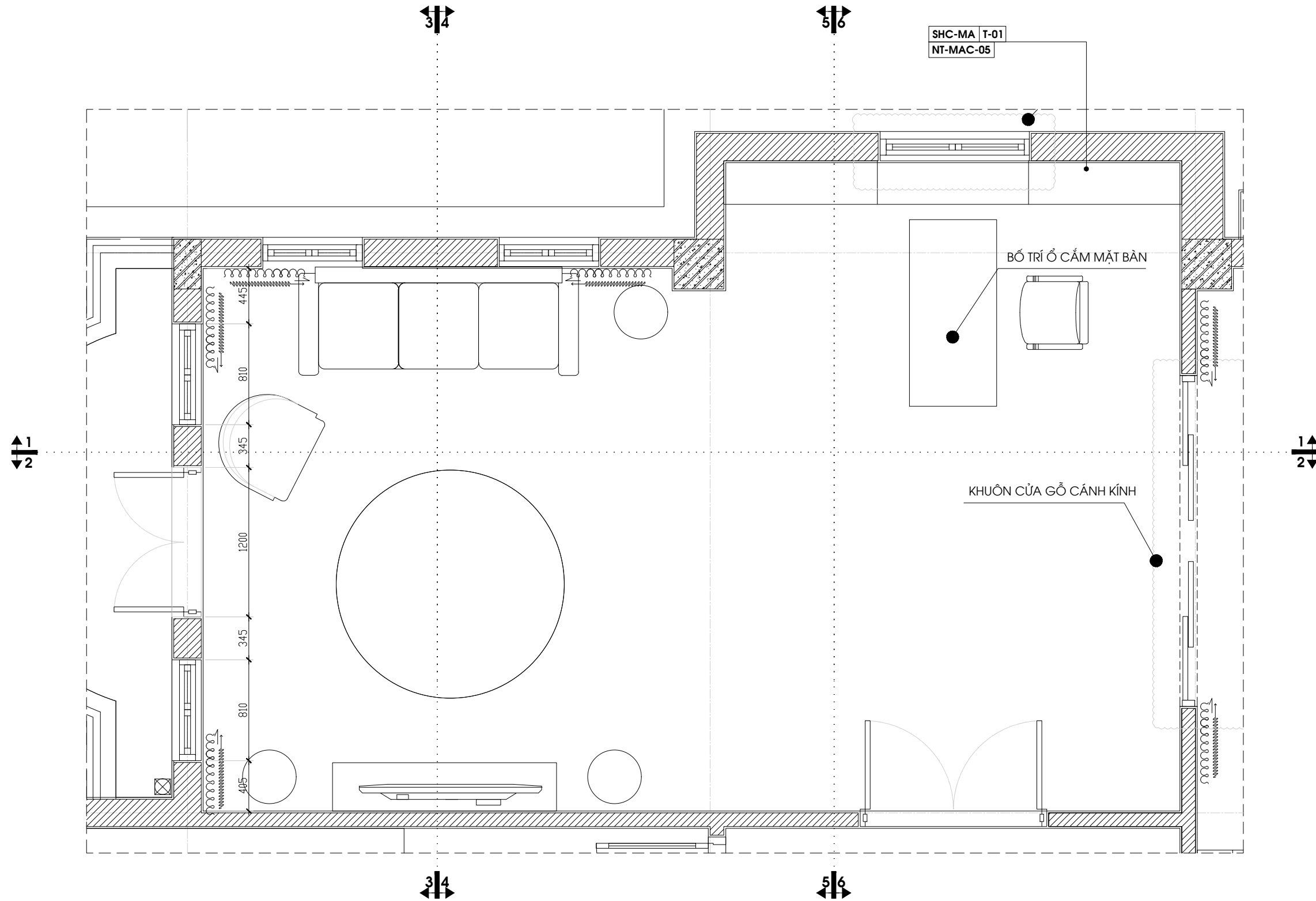
TỈ LỆ 1/100

NGÀY: PHIÊN BẢN

KÍ HIỆU BẢN VẼ **NT-R-03**

PHÒNG SHC MASTER

KIỂM TRA KÍCH THƯỚC THỰC TẾ TRƯỚC KHI THI CÔNG
CÂN LIÊN HỆ VỚI THIẾT KẾ KHI CÓ THAY ĐỔI VỀ KÍCH THƯỚC



MẶT BẰNG NỘI THẤT PHÒNG SHC - MASTER

GHI CHÚ:

CHỦ ĐẦU TƯ:

CÔNG TRÌNH:

ĐỊA ĐIỂM:

HẠNG MỤC:

NỘI THẤT



CHỦ TRÌ NỘI THẤT:
CHIEF INTERIOR:

THIẾT KẾ/ VẼ:
DESIGN/ DRAWING:

KIỂM:
CHECKED BY:

TÊN BẢN VẼ

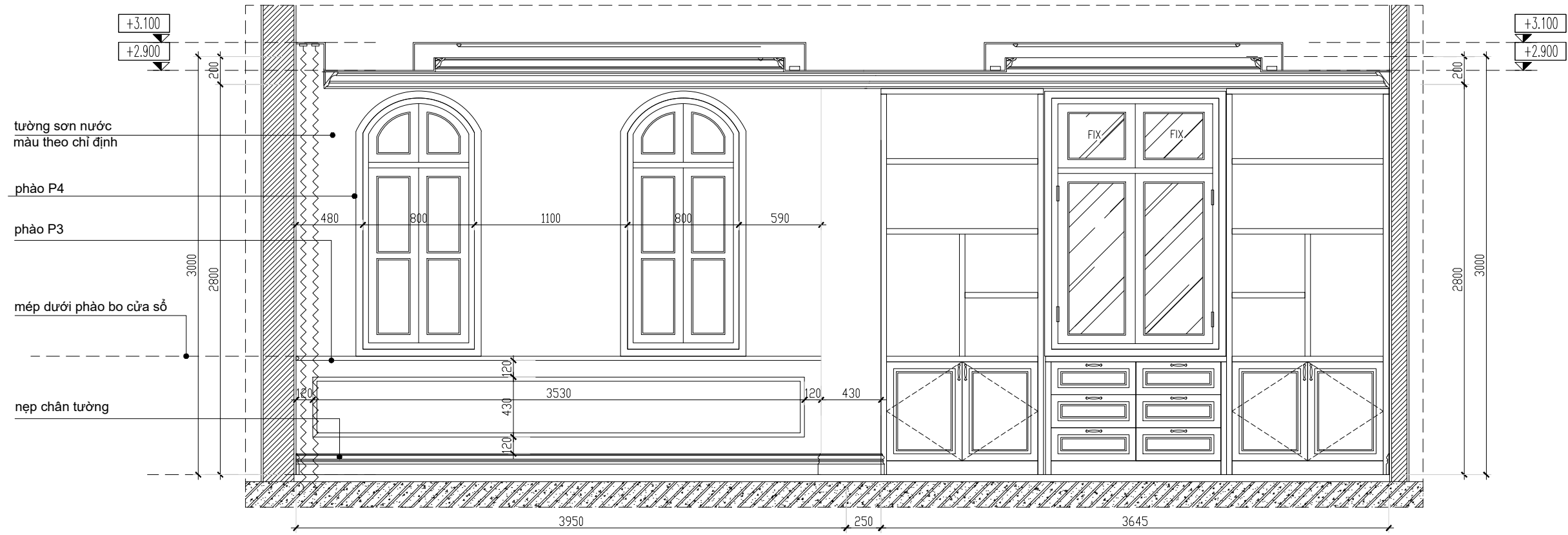
NỘI THẤT PHÒNG SHC - MASTER

TỈ LỆ 1/100

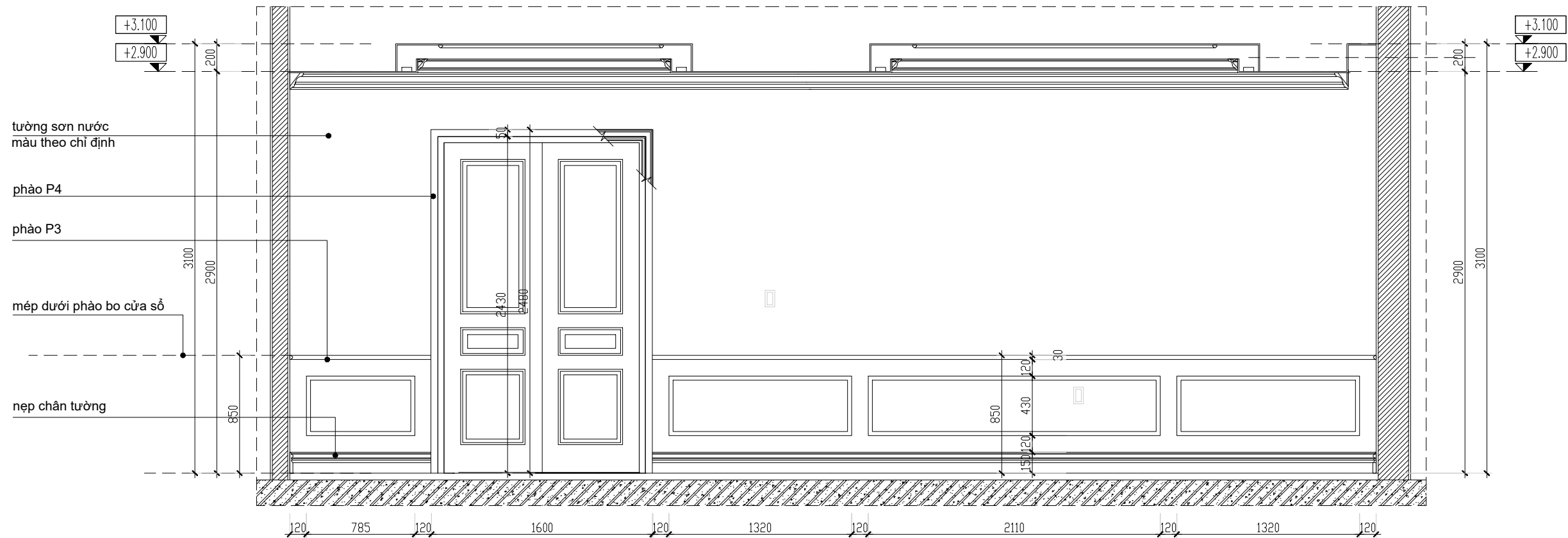
NGÀY: PHIÊN BẢN

KI HIỆU BẢN VẼ **NT-MAC-01**

KIỂM TRA KÍCH THƯỚC THỰC TẾ TRƯỚC KHI THI CÔNG
CẦN LIÊN HỆ VỚI THIẾT KẾ KHI CÓ THAY ĐỔI VỀ KÍCH THƯỚC



MẶT CẮT 1-1



MẶT CẮT 2-2

GHI CHÚ:

CHỦ ĐẦU TƯ:

CÔNG TRÌNH:

ĐỊA ĐIỂM:

HẠNG MỤC:

NỘI THẤT



CHỦ TRỊ NỘI THẤT:
CHIEF INTERIOR:

THIẾT KẾ/ VẼ:
DESIGN/ DRAWING:

KIỂM:
CHECKED BY:

TÊN BẢN VẼ

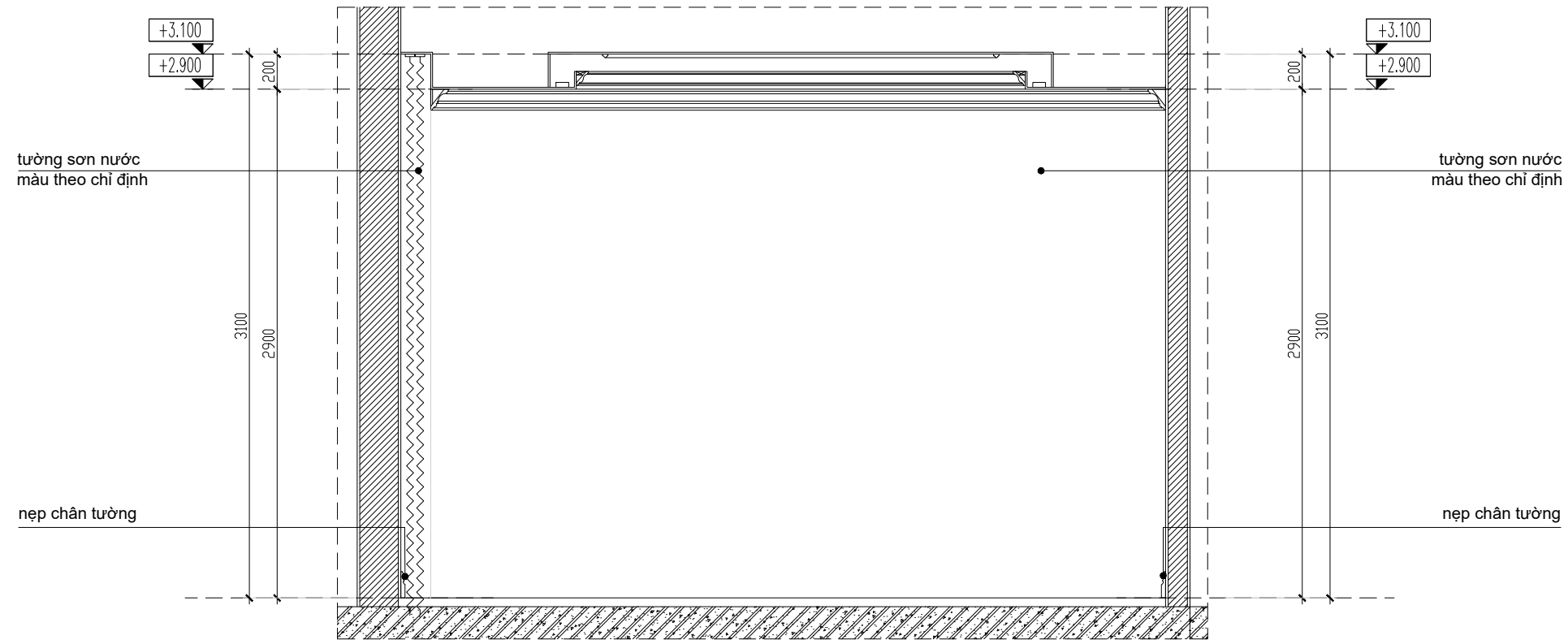
MẶT CẮT 1-1
MẶT CẮT 2-2

TỈ LỆ 1/100

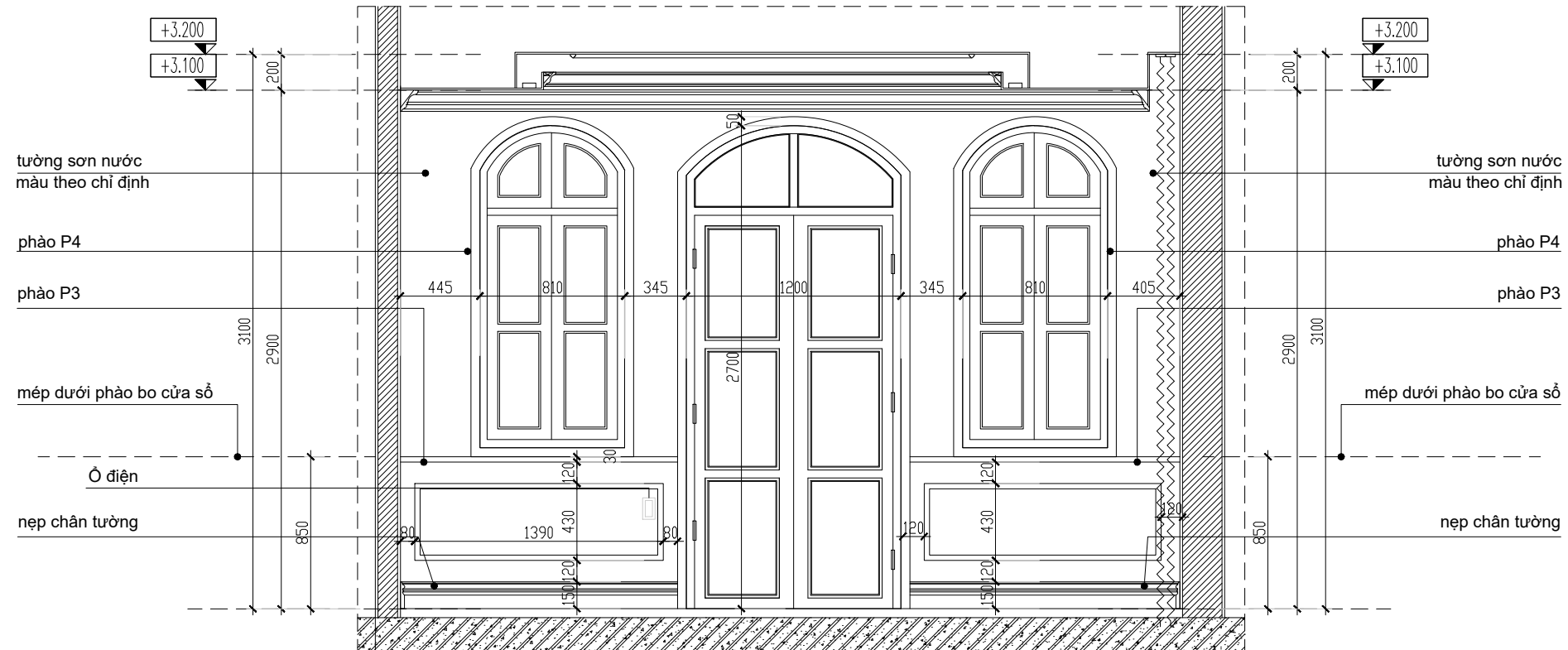
NGÀY: PHIÊN BẢN

KI HIỆU BẢN VẼ **NT-MAC-02**

KIỂM TRA KÍCH THƯỚC THỰC TẾ TRƯỚC KHI THI CÔNG
CÂN LIÊN HỆ VỚI THIẾT KẾ KHI CÓ THAY ĐỔI VỀ KÍCH THƯỚC



MẶT CẮT 4-4



MẶT CẮT 3-3

GHI CHÚ:

CHỦ ĐẦU TƯ:

CÔNG TRÌNH:

ĐỊA ĐIỂM:

HẠNG MỤC:

NỘI THẤT



CHỦ TRÌ NỘI THẤT:
CHIEF INTERIOR:

THIẾT KẾ/ VẼ:
DESIGN/ DRAWING:

KIỂM:
CHECKED BY:

TÊN BẢN VẼ

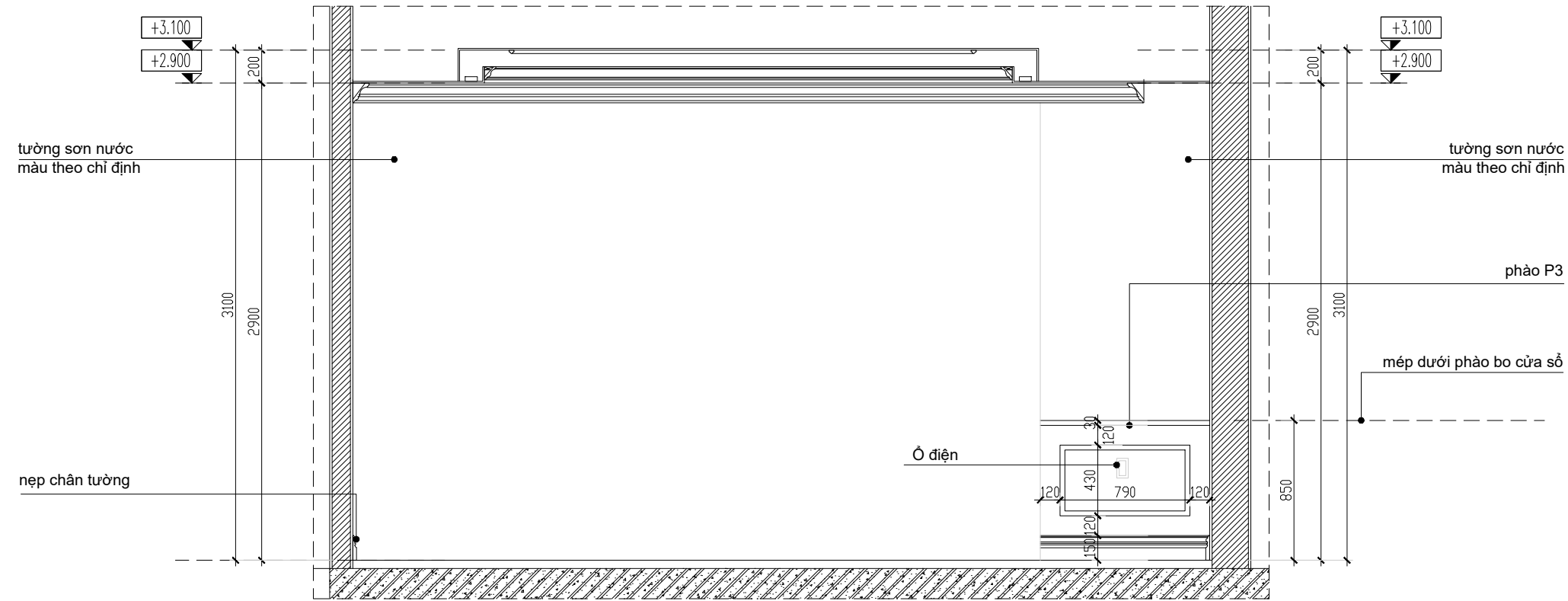
MẶT CẮT 3-3
MẶT CẮT 4-4

TỈ LỆ 1/100

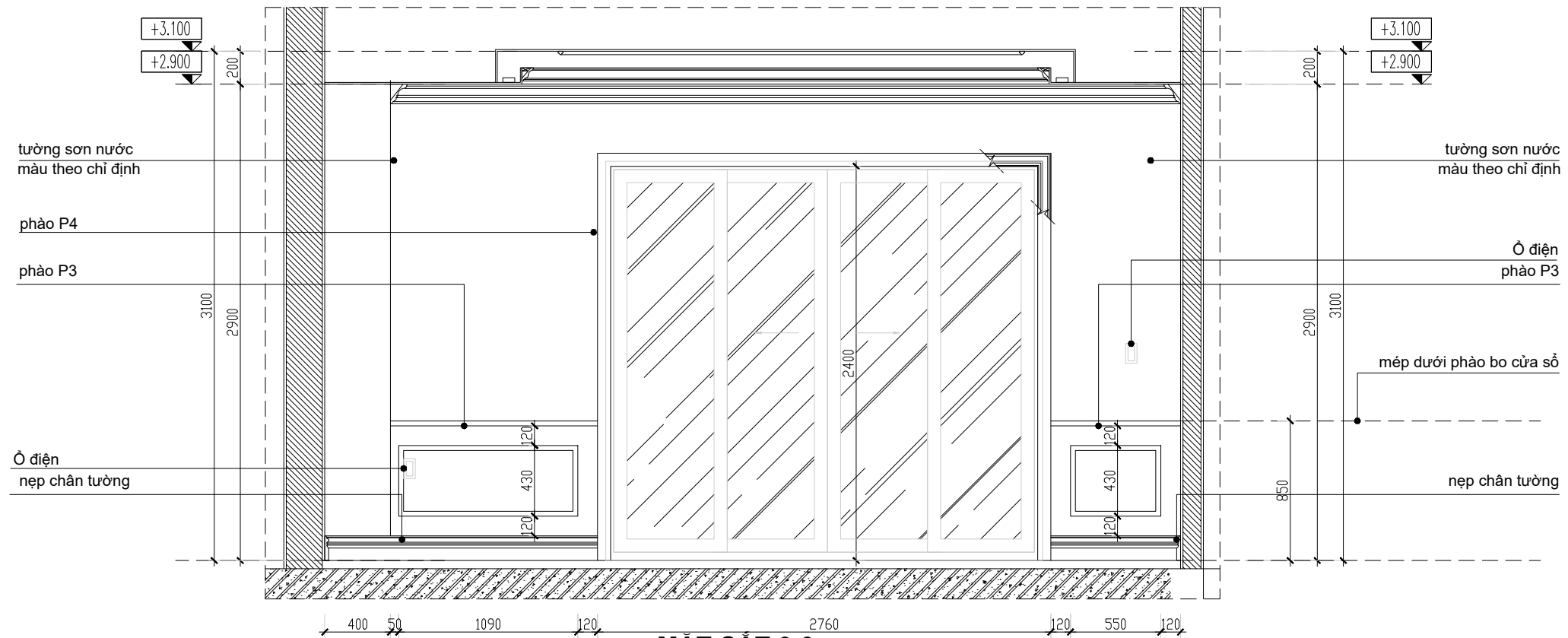
NGÀY: PHIÊN BẢN

KÍ HIỆU BẢN VẼ **NT-MAC-03**

KIỂM TRA KÍCH THƯỚC THỰC TẾ TRƯỚC KHI THI CÔNG
CÂN LIÊN HỆ VỚI THIẾT KẾ KHI CÓ THAY ĐỔI VỀ KÍCH THƯỚC



MẶT CẮT 5-5



MẶT CẮT 6-6

GHI CHÚ:

CHỦ ĐẦU TƯ:

CÔNG TRÌNH:

ĐỊA ĐIỂM:

HẠNG MỤC:

NỘI THẤT



CHỦ TRÌ NỘI THẤT:
CHIEF INTERIOR:

THIẾT KẾ/ VẼ:
DESIGN/ DRAWING:

KIỂM:
CHECKED BY:

TÊN BẢN VẼ

MẶT CẮT 5-5
MẶT CẮT 6-6

TỈ LỆ 1/100

NGÀY: PHIÊN BẢN

KÍ HIỆU BẢN VẼ **NT-MAC-04**

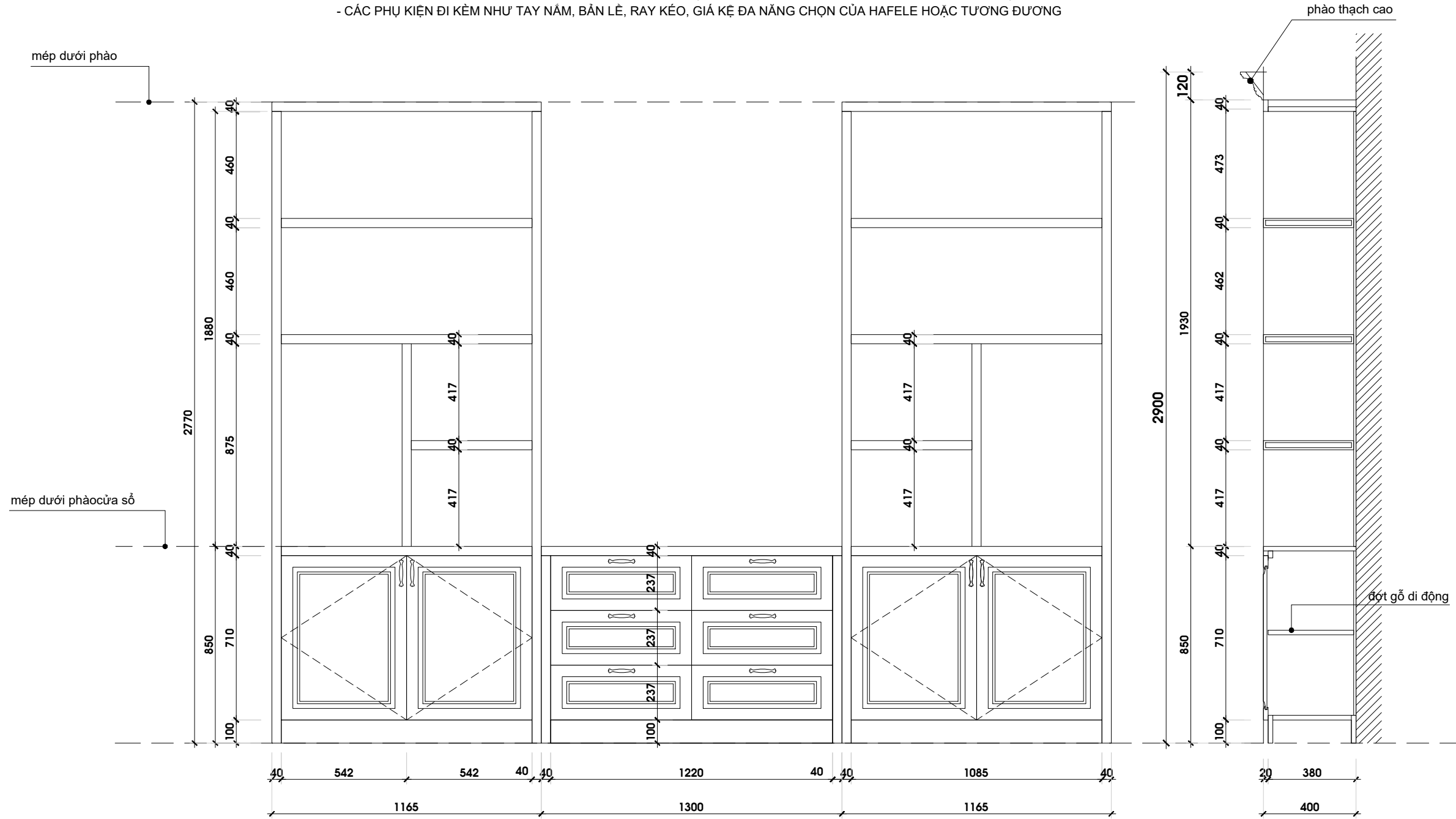
CHI TIẾT TỦ TRANG TRÍ

SHC T-01
NT-SHC-05

GHI CHÚ :

- CÁC KÍCH THƯỚC TRÊN THỰC TẾ CÓ THỂ KHÁC BẢN VẼ, KIỂM TRA LẠI KÍCH THƯỚC THỰC TẾ TRƯỚC KHI THI CÔNG
- HOÀN THIỆN GỖ HDF SƠN TRẮNG BÓNG HOẶC PHỦ ACRYLIC
- CÁC KÍCH THƯỚC KHOANG TỦ BẾP TRONG BẢN VẼ NÀY PHÙ HỢP VỚI CÁC THIẾT BỊ ĐƯỢC CHỈ ĐỊNH TRONG BẢN VẼ NÀY TRONG QUÁ TRÌNH THI CÔNG, NẾU CÓ THAY ĐỔI THIẾT BỊ BẾP CẦN TRAO ĐỔI VỚI BÊN THIẾT KẾ ĐỂ PHỐI HỢP TRƯỚC KHI THI CÔNG
- CÁC PHỤ KIỆN ĐI KÈM NHƯ TAY NẮM, BÀN LÊ, RAY KÉO, GIÁ KỆ ĐA NĂNG CHỌN CỦA HAFELE HOẶC TƯƠNG ĐƯƠNG

KIỂM TRA KÍCH THƯỚC THỰC TẾ TRƯỚC KHI THI CÔNG
CÂN LIÊN HỆ VỚI THIẾT KẾ KHI CÓ THAY ĐỔI VỀ KÍCH THƯỚC



MẶT ĐỨNG

MẶT CẮT

MẶT BẰNG

GHI CHÚ:

CHỦ ĐẦU TƯ:

CÔNG TRÌNH:

ĐỊA ĐIỂM:

HẠNG MỤC:

NỘI THẤT



CHỦ TRÌ NỘI THẤT:
CHIEF INTERIOR:

THIẾT KẾ/ VẼ:
DESIGN/ DRAWING:

KIỂM:
CHECKED BY:

TÊN BẢN VẼ

CHI TIẾT TỦ TRANG TRÍ

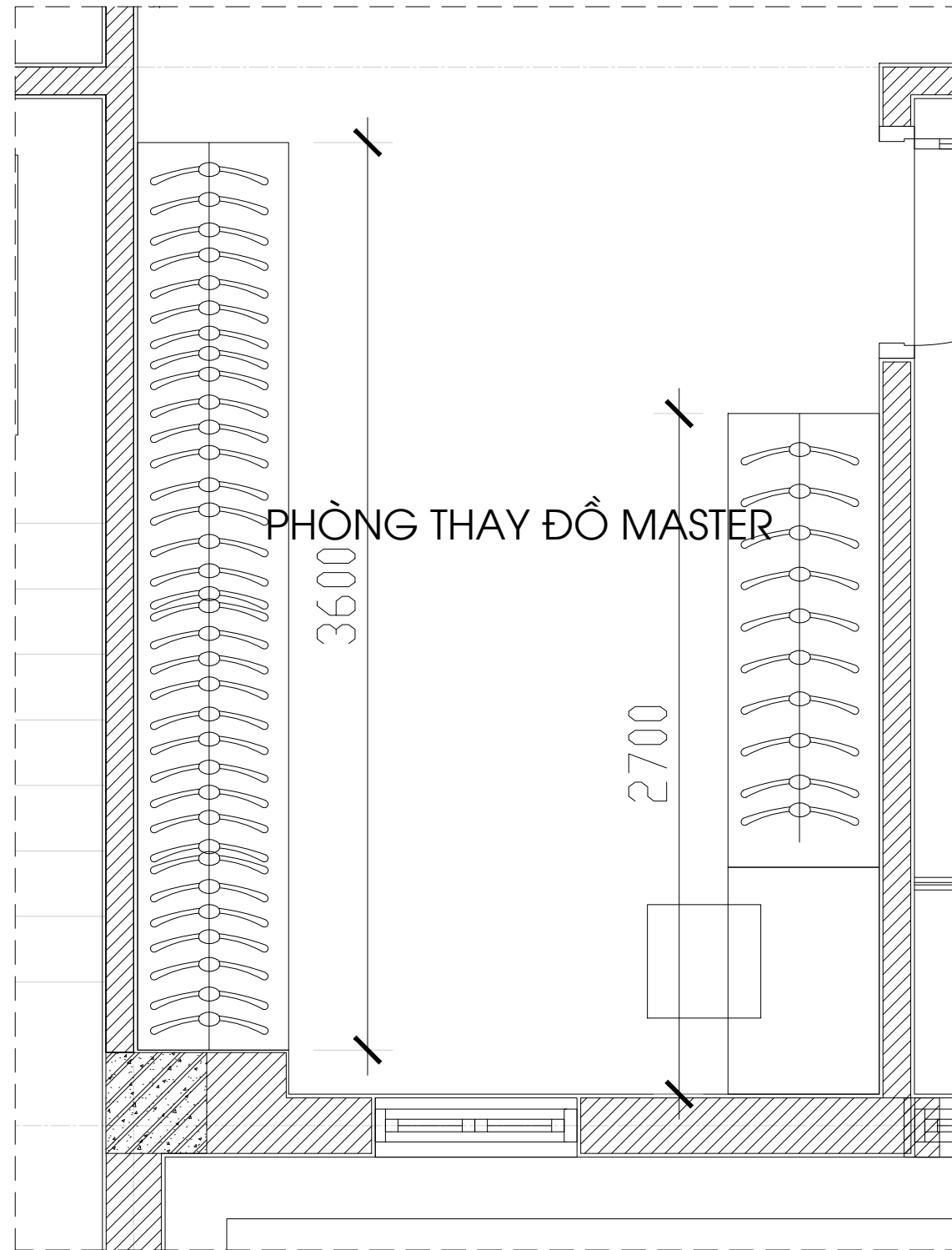
TỈ LỆ 1/100

NGÀY: PHIÊN BẢN

KÍ HIỆU BẢN VẼ **NT-MAC-05**

PHÒNG THAY ĐỒ PHÒNG NGỦ MASTER

KIỂM TRA KÍCH THƯỚC THỰC TẾ TRƯỚC KHI THI CÔNG
CÂN LIÊN HỆ VỚI THIẾT KẾ KHI CÓ THAY ĐỔI VỀ KÍCH THƯỚC



MẶT BẰNG NỘI THẤT PHÒNG THAY ĐỒ PHÒNG NGỦ MASTER

GHI CHÚ:

CHỦ ĐẦU TƯ:

CÔNG TRÌNH:

ĐỊA ĐIỂM:

HẠNG MỤC:

NỘI THẤT



CHỦ TRỊ NỘI THẤT:
CHIEF INTERIOR:

THIẾT KẾ/ VẼ:
DESIGN/ DRAWING:

KIỂM:
CHECKED BY:

TÊN BẢN VẼ

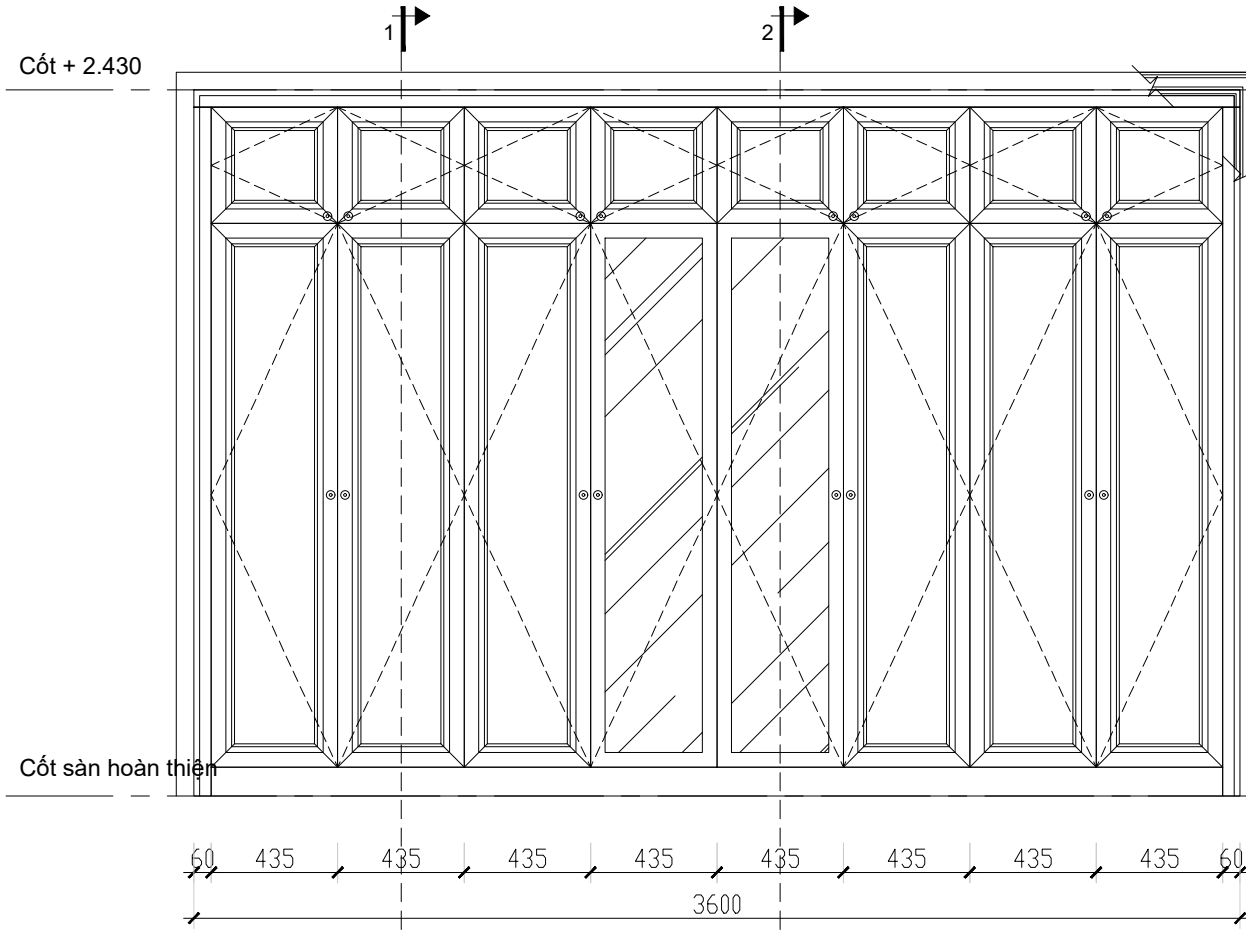
NỘI THẤT PHÒNG THAY ĐỒ PHÒNG NGỦ MASTER

TỈ LỆ 1/100

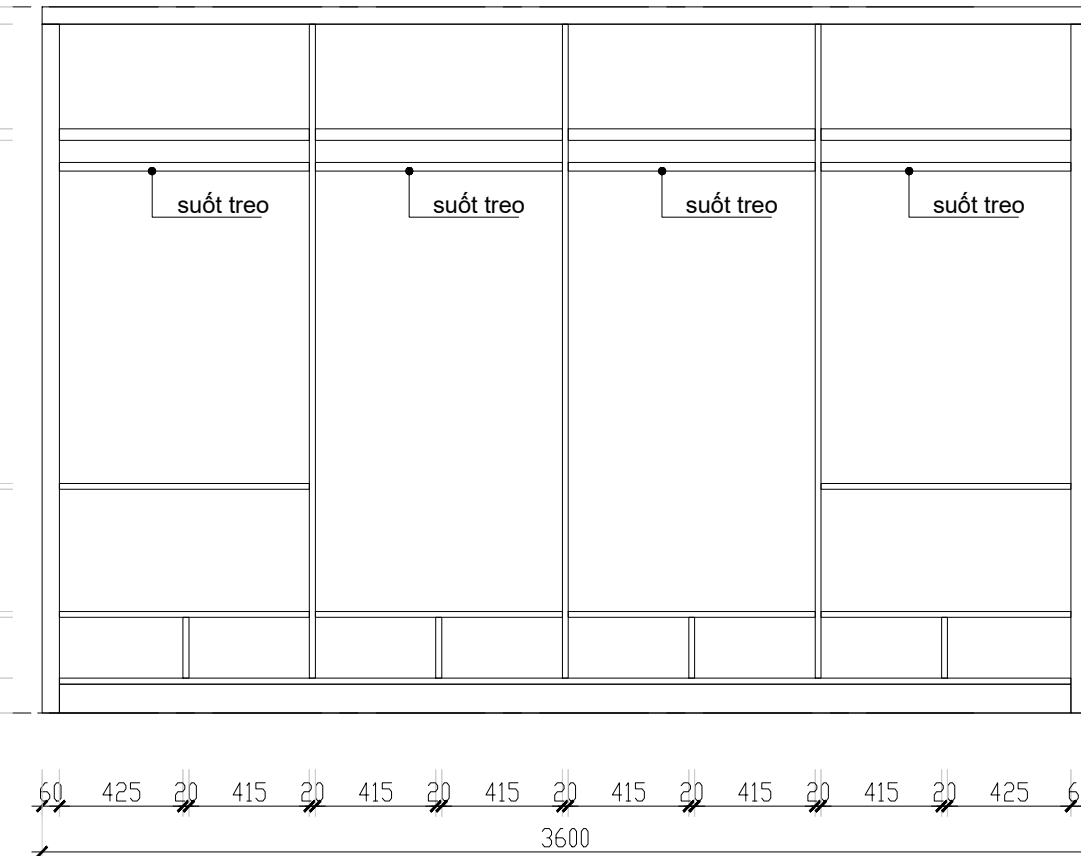
NGÀY: PHIÊN BẢN

KÍ HIỆU BẢN VẼ **NT-TD2-01**

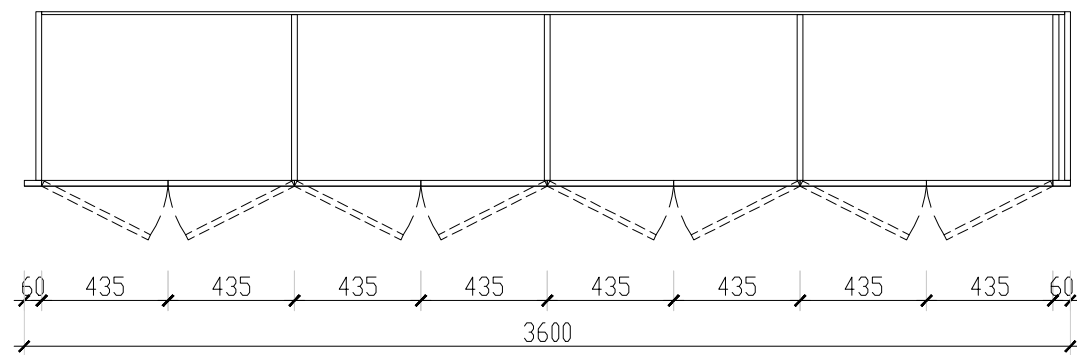
KIỂM TRA KÍCH THƯỚC THỰC TẾ TRƯỚC KHI THI CÔNG
CÂN LIÊN HỆ VỚI THIẾT KẾ KHI CÓ THAY ĐỔI VỀ KÍCH THƯỚC



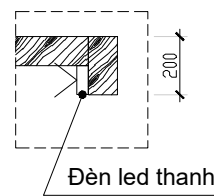
MẶT ĐỨNG



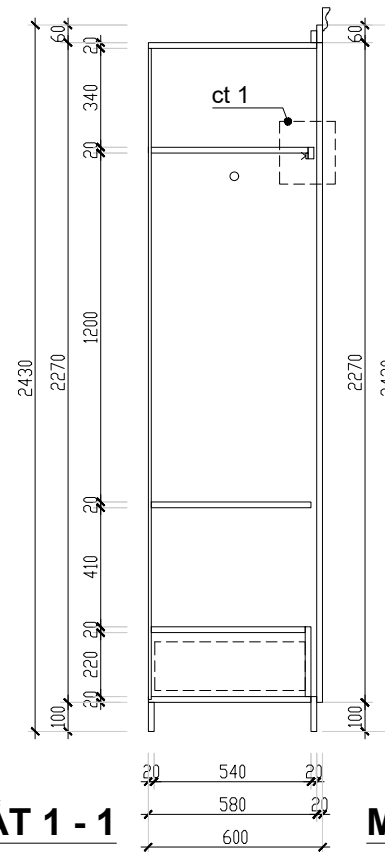
MẶT ĐỨNG BỜ CÁNH



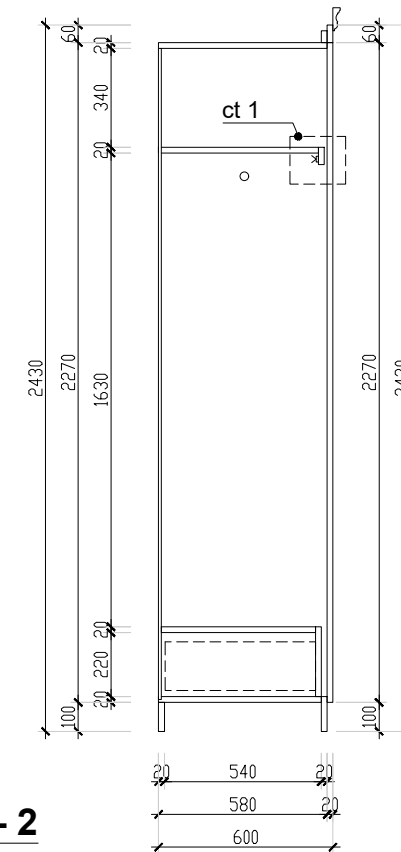
MẶT BẰNG



CT 1



MẶT CẮT 1 - 1



MẶT CẮT 2 - 2

GHI CHÚ:

CHỦ ĐẦU TƯ:

CÔNG TRÌNH:

ĐỊA ĐIỂM:

HẠNG MỤC:

NỘI THẤT



CHỦ TRÌ NỘI THẤT:
CHIEF INTERIOR:

THIẾT KẾ/ VẼ:
DESIGN/ DRAWING:

KIỂM:
CHECKED BY:

TÊN BẢN VẼ

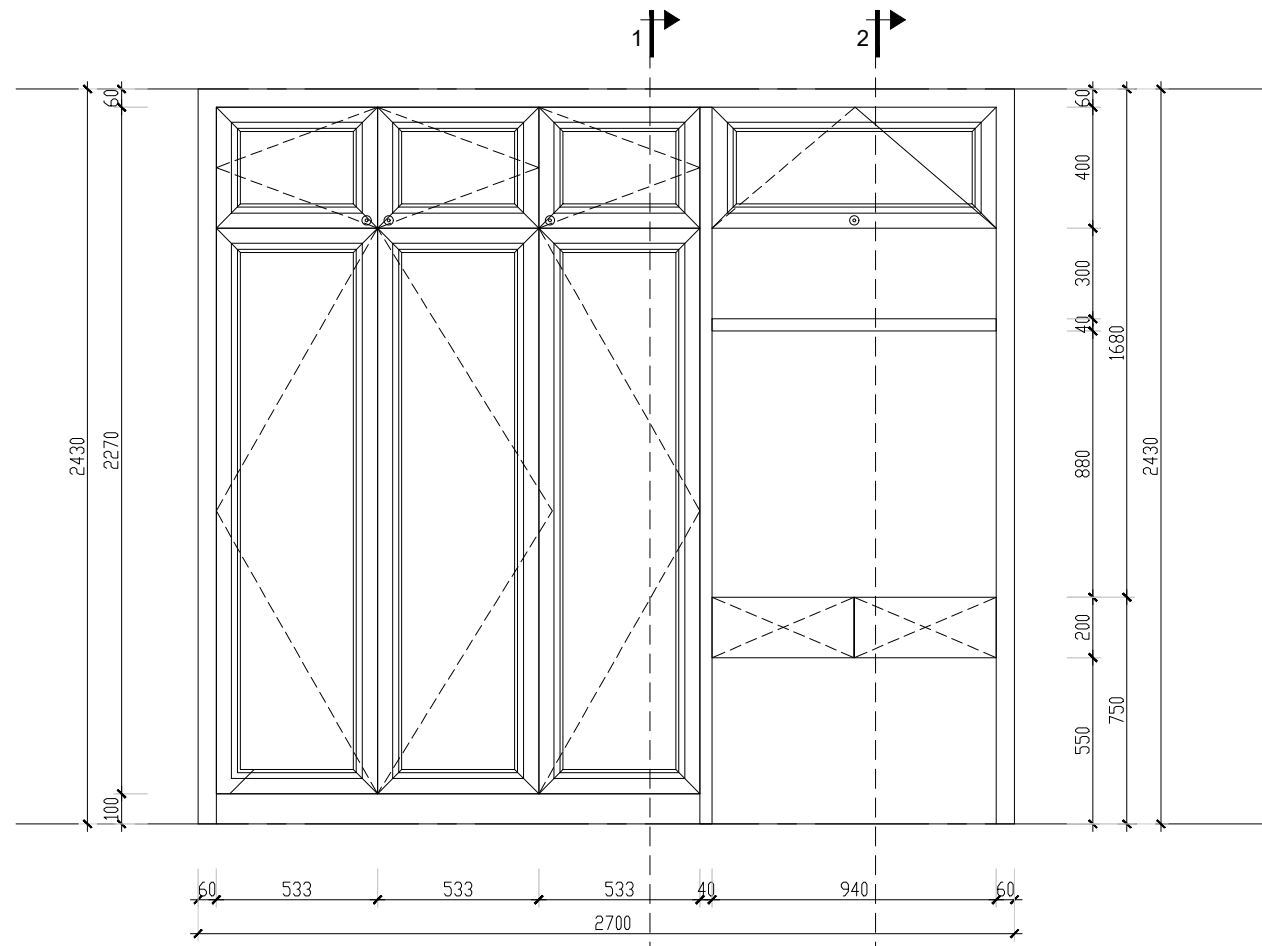
CHI TIẾT TỦ QUẦN ÁO - 01

TỈ LỆ 1/100

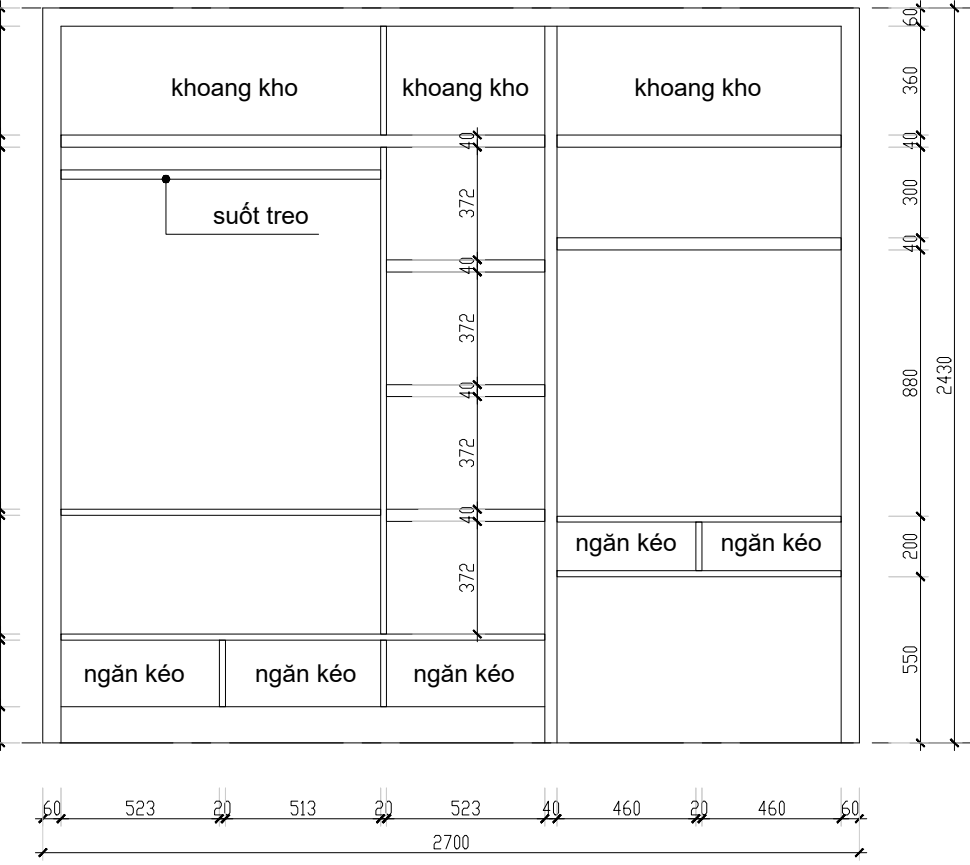
NGÀY: PHIÊN BẢN

KÍ HIỆU BẢN VẼ **NT-TD2-02**

KIỂM TRA KÍCH THƯỚC THỰC TẾ TRƯỚC KHI THI CÔNG
CÂN LIÊN HỆ VỚI THIẾT KẾ KHI CÓ THAY ĐỔI VỀ KÍCH THƯỚC

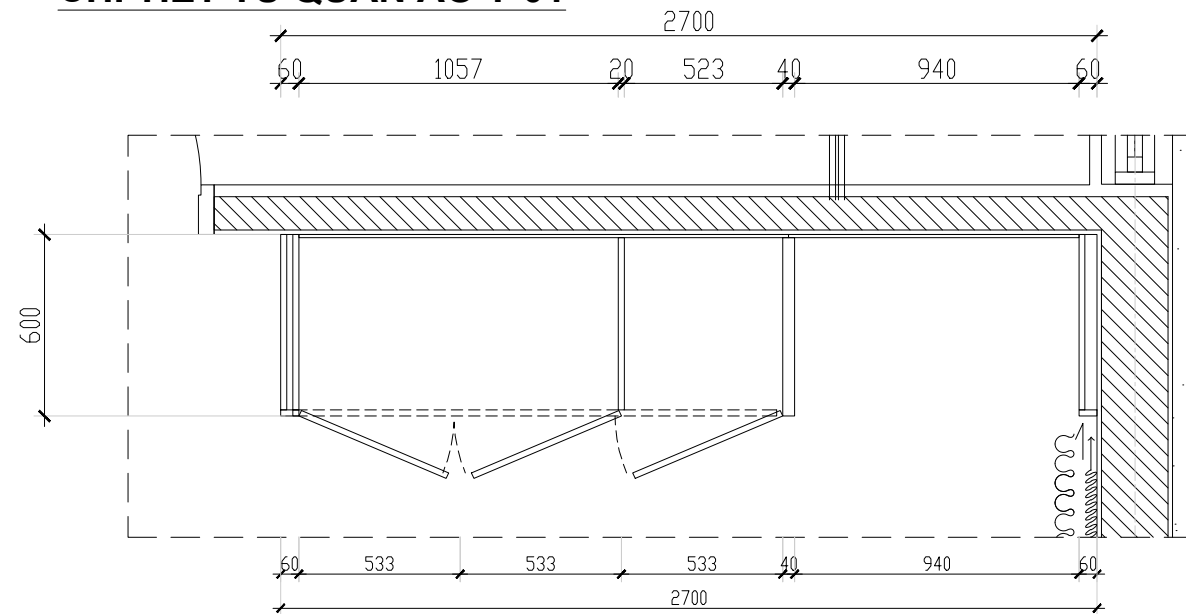


MẶT ĐỨNG

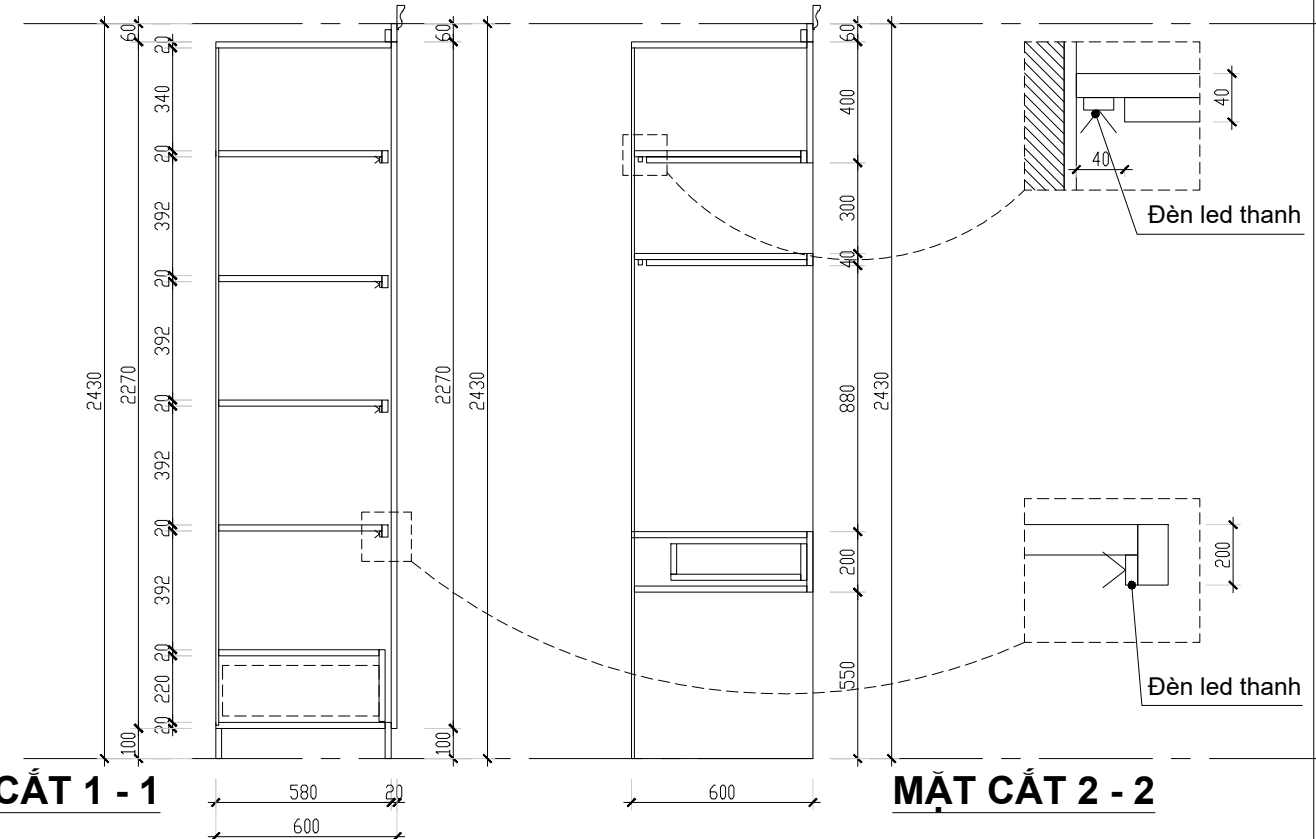


MẶT ĐỨNG BỎ CÁNH

CHI TIẾT TỦ QUẦN ÁO T-01



MẶT BẰNG



MẶT CẮT 1 - 1

MẶT CẮT 2 - 2

GHI CHÚ:

CHỦ ĐẦU TƯ:

CÔNG TRÌNH:

ĐỊA ĐIỂM:

HẠNG MỤC:

NỘI THẤT



CHỦ TRÌ NỘI THẤT:
CHIEF INTERIOR:

THIẾT KẾ/ VẼ:
DESIGN/ DRAWING:

KIỂM:
CHECKED BY:

TÊN BẢN VẼ

CHI TIẾT TỦ QUẦN ÁO - 02

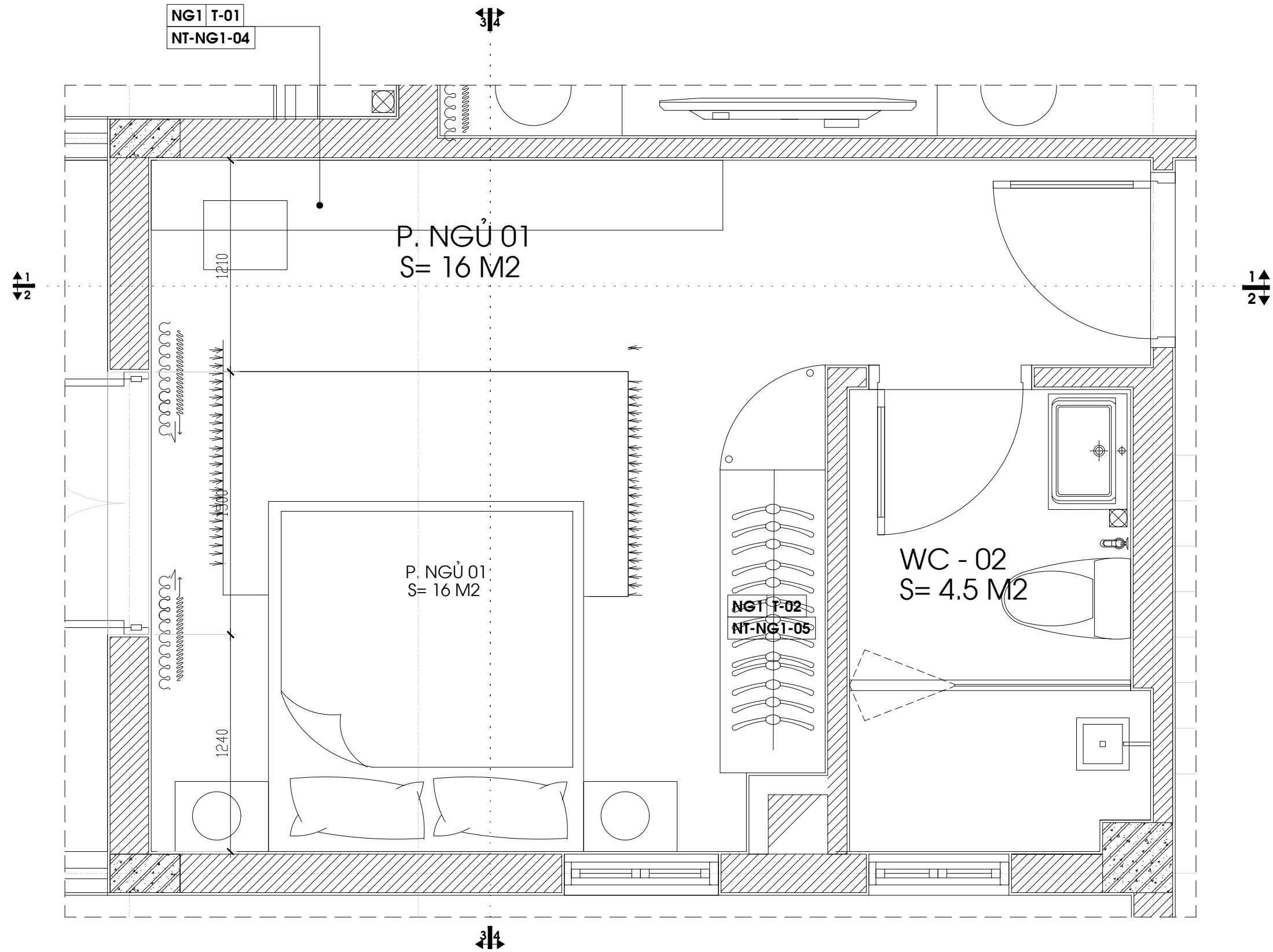
TỈ LỆ 1/100

NGÀY: PHIÊN BẢN

KÍ HIỆU BẢN VẼ **NT-TD2-03**

PHÒNG NGỦ - 01

KIỂM TRA KÍCH THƯỚC THỰC TẾ TRƯỚC KHI THI CÔNG
CÂN LIÊN HỆ VỚI THIẾT KẾ KHI CÓ THAY ĐỔI VỀ KÍCH THƯỚC



MẶT BẰNG NỘI THẤT PHÒNG NGỦ -01

GHI CHÚ:

CHỦ ĐẦU TƯ:

CÔNG TRÌNH:

ĐỊA ĐIỂM:

HẠNG MỤC:

NỘI THẤT



CHỦ TRÌ NỘI THẤT:
CHIEF INTERIOR:

THIẾT KẾ/ VẼ:
DESIGN/ DRAWING:

KIỂM:
CHECKED BY:

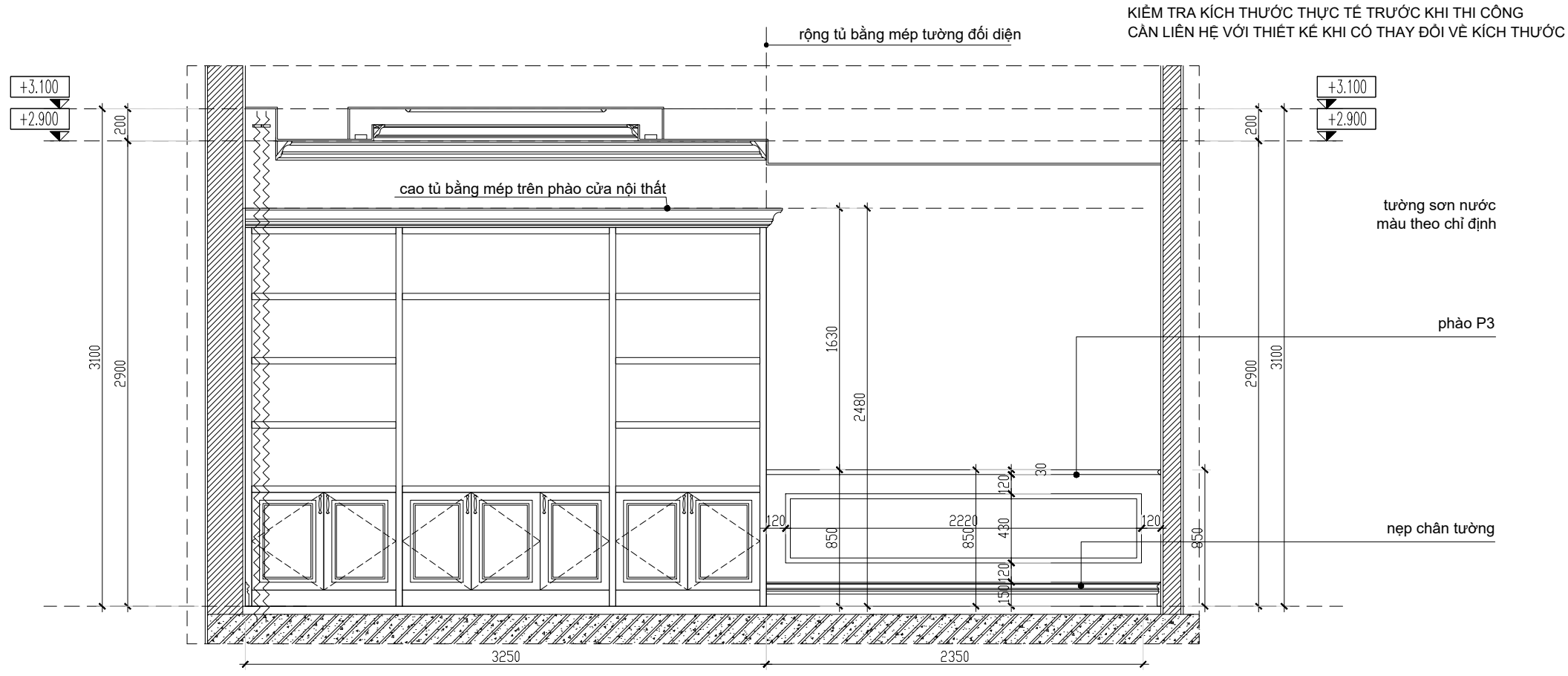
TÊN BẢN VẼ

NỘI THẤT PHÒNG NGỦ -01

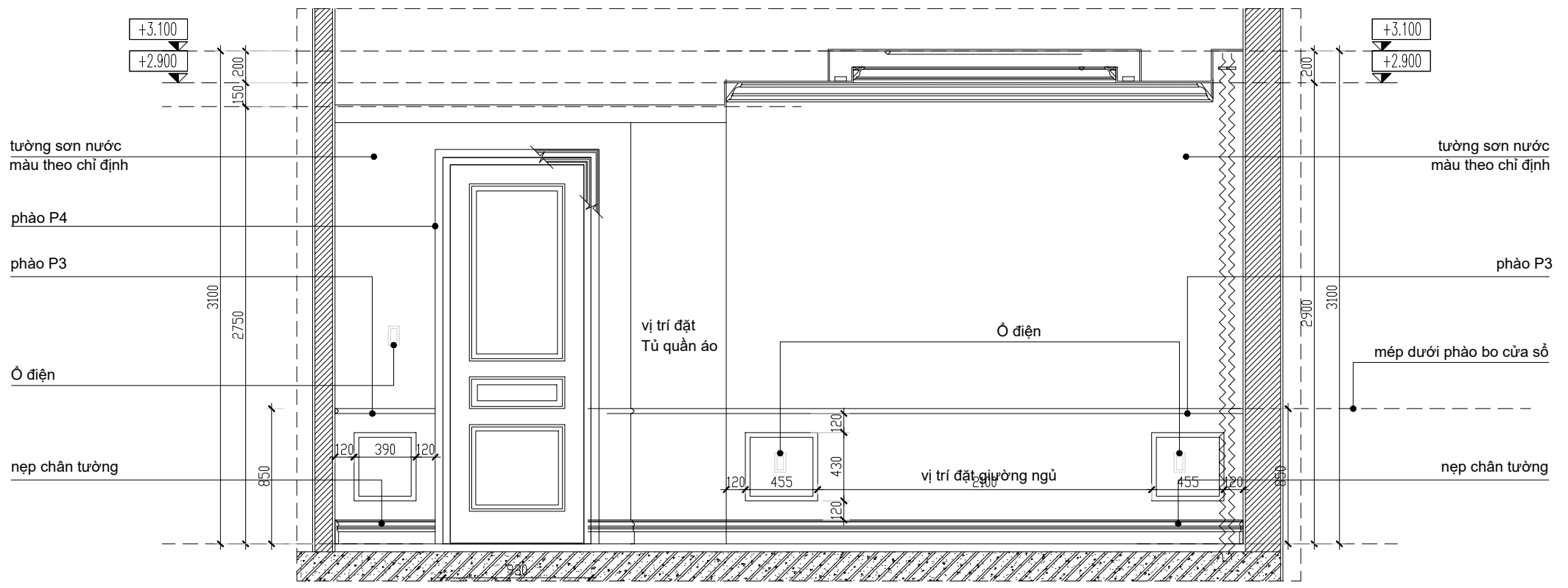
TỈ LỆ 1/100

NGÀY: PHIÊN BẢN

KI HIỆU BẢN VẼ **NT-NG1-01**



MẶT CẮT 1-1



MẶT CẮT 2-2

GHI CHÚ:

CHỦ ĐẦU TƯ:

CÔNG TRÌNH:

ĐỊA ĐIỂM:

HẠNG MỤC:

NỘI THẤT



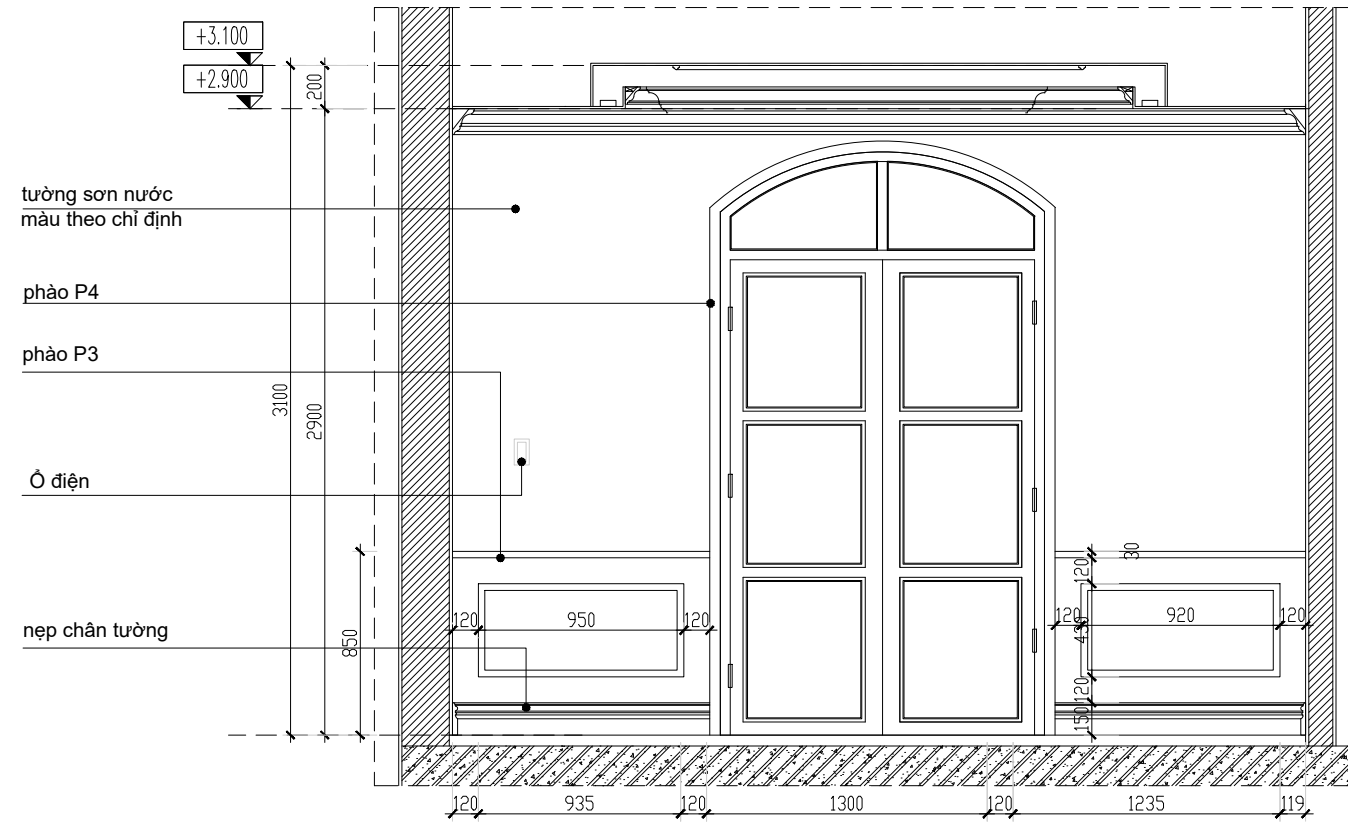
| | |
|--------------------------------------|--|
| CHỦ TRÌ NỘI THẤT: CHIEF INTERIOR: | |
| THIẾT KẾ/ VẼ: DESIGN/ DRAWING: | |
| KIỂM: CHECKED BY: | |

TÊN BẢN VẼ

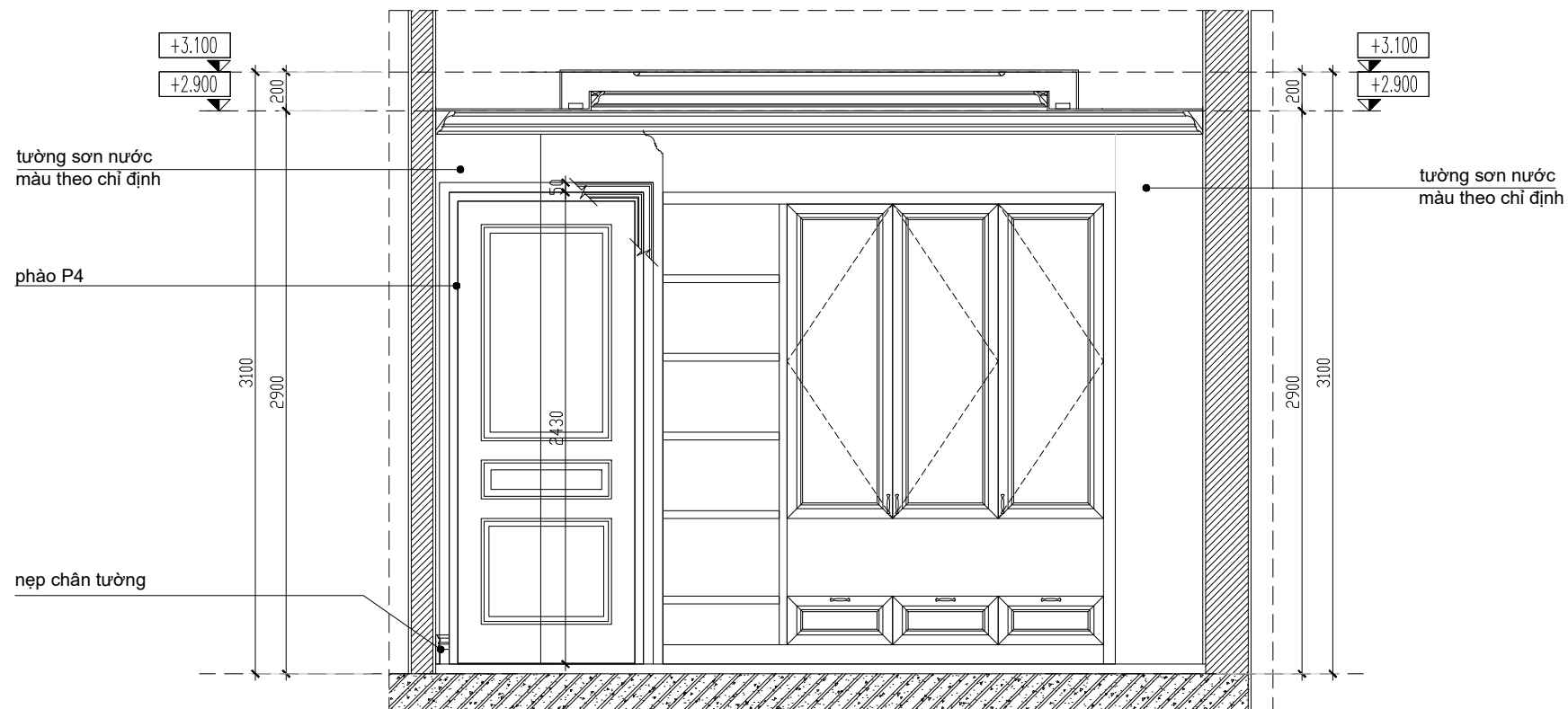
**MẶT CẮT 1-1
MẶT CẮT 2-2**

| | |
|----------------|------------------|
| TỈ LỆ | 1/100 |
| NGÀY: | PHIÊN BẢN |
| KÍ HIỆU BẢN VẼ | NT-NG1-02 |

KIỂM TRA KÍCH THƯỚC THỰC TẾ TRƯỚC KHI THI CÔNG
CÂN LIÊN HỆ VỚI THIẾT KẾ KHI CÓ THAY ĐỔI VỀ KÍCH THƯỚC



MẶT CẮT 3-3



MẶT CẮT 4-4

GHI CHÚ:

CHỦ ĐẦU TƯ:

CÔNG TRÌNH:

ĐỊA ĐIỂM:

HẠNG MỤC:

NỘI THẤT



CHỦ TRÌ NỘI THẤT:
CHIEF INTERIOR:

THIẾT KẾ/ VẼ:
DESIGN/ DRAWING:

KIỂM:
CHECKED BY:

TÊN BẢN VẼ

MẶT CẮT 3-3
MẶT CẮT 4-4

TỈ LỆ 1/100

NGÀY: PHIÊN BẢN

KÍ HIỆU BẢN VẼ **NT-NG1-03**

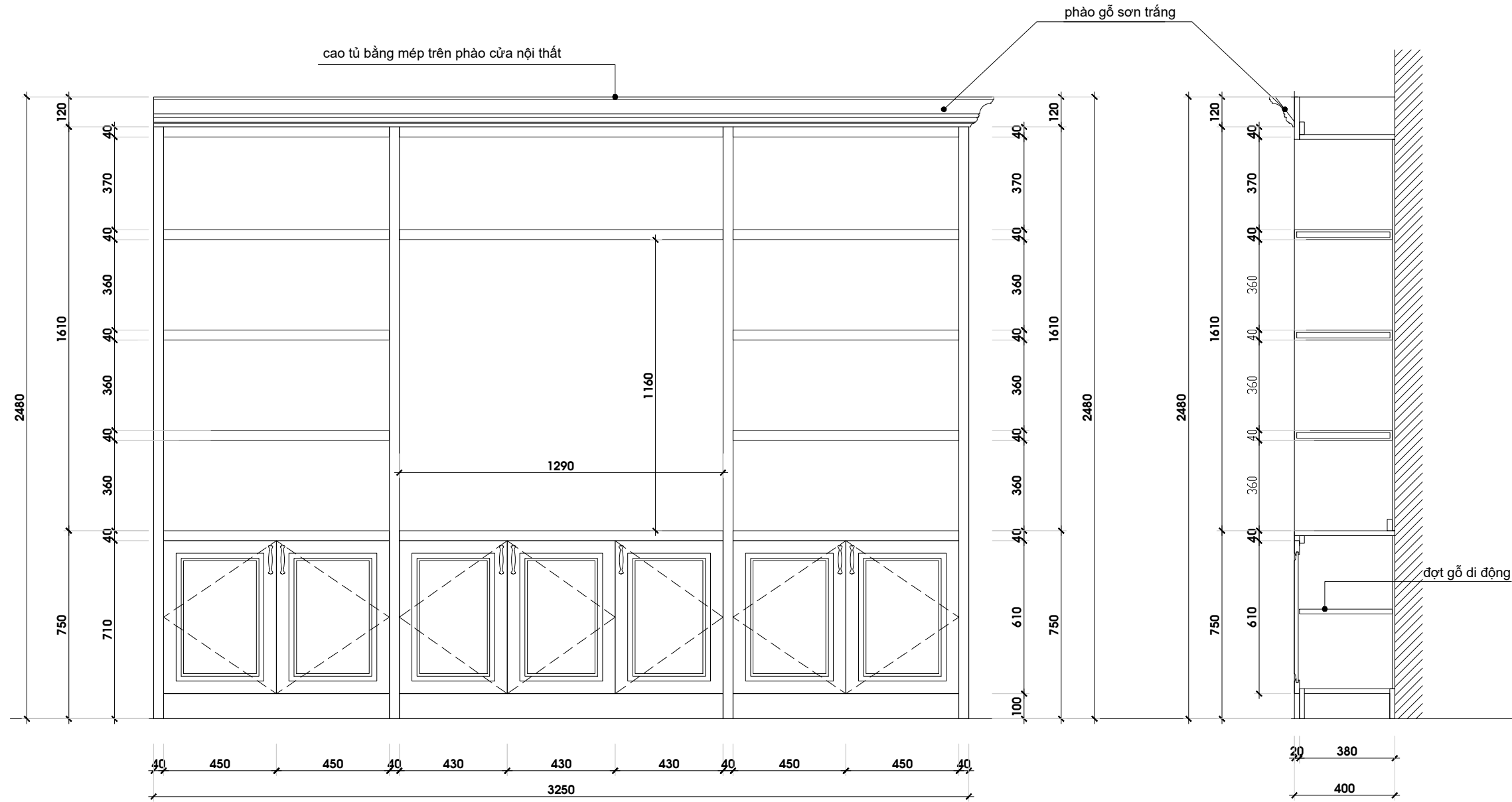
CHI TIẾT TỦ KỆ TIVI

NG1 T-01
NT-NG1-04

GHI CHÚ :

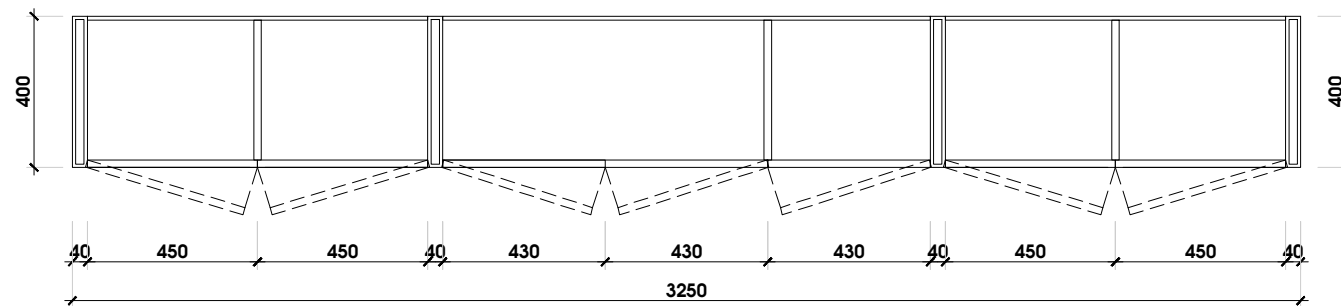
- CÁC KÍCH THƯỚC TRÊN THỰC TẾ CÓ THỂ KHÁC BẢN VẼ, KIỂM TRA LẠI KÍCH THƯỚC THỰC TẾ TRƯỚC KHI THI CÔNG
- HOÀN THIỆN GỖ HDF SƠN TRẮNG BÓNG HOẶC PHỦ ACRYLIC
- CÁC KÍCH THƯỚC KHOANG TỦ BẾP TRONG BẢN VẼ NÀY PHÙ HỢP VỚI CÁC THIẾT BỊ ĐƯỢC CHỈ ĐỊNH TRONG BẢN VẼ NÀY
- TRONG QUÁ TRÌNH THI CÔNG, NẾU CÓ THAY ĐỔI THIẾT BỊ BẾP CẦN TRAO ĐỔI VỚI BÊN THIẾT KẾ ĐỂ PHỐI HỢP TRƯỚC KHI THI CÔNG
- CÁC PHỤ KIỆN ĐI KÈM NHƯ TAY NẮM, BÀN LỀ, RAY KÉO, GIÁ KỆ ĐA NĂNG CHỌN CỦA HAFELE HOẶC TƯƠNG ĐƯƠNG

KIỂM TRA KÍCH THƯỚC THỰC TẾ TRƯỚC KHI THI CÔNG
CẦN LIÊN HỆ VỚI THIẾT KẾ KHI CÓ THAY ĐỔI VỀ KÍCH THƯỚC



MẶT ĐỨNG

MẶT CẮT



MẶT BẰNG

GHI CHÚ:

CHỦ ĐẦU TƯ:

CÔNG TRÌNH:

ĐỊA ĐIỂM:

HẠNG MỤC:

NỘI THẤT



CHỦ TRÌ NỘI THẤT:
CHIEF INTERIOR:

THIẾT KẾ/ VẼ:
DESIGN/ DRAWING:

KIỂM:
CHECKED BY:

TÊN BẢN VẼ

CHI TIẾT TỦ KỆ TIVI

TỈ LỆ 1/100

NGÀY: PHIÊN BẢN

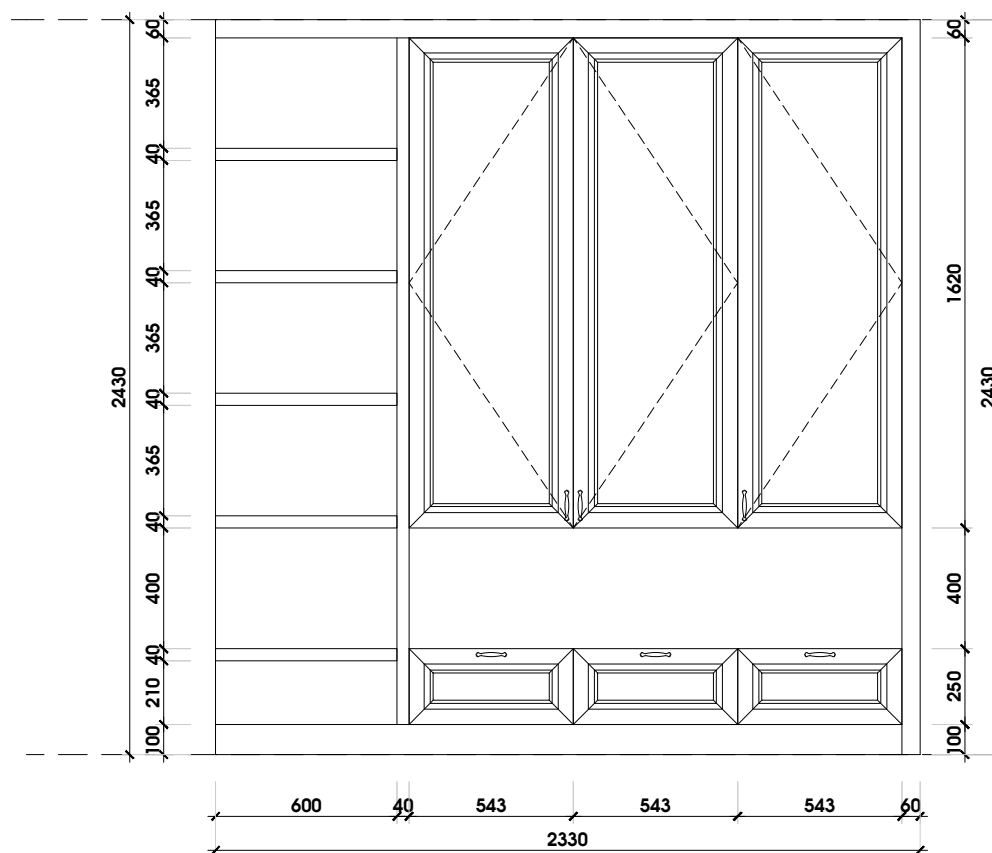
KÍ HIỆU BẢN VẼ **NT-NG1-04**

CHI TIẾT TỦ QUẦN ÁO

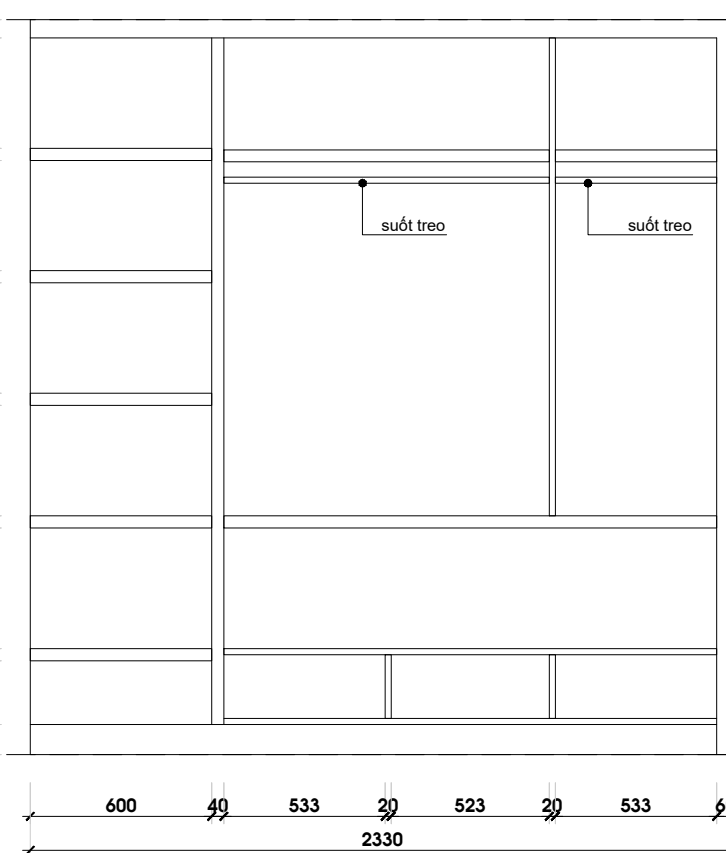
NG1 T-02
NT-NG1-05

- GHI CHÚ :
- CÁC KÍCH THƯỚC TRÊN THỰC TẾ CÓ THỂ KHÁC BẢN VẼ, KIỂM TRA LẠI KÍCH THƯỚC THỰC TẾ TRƯỚC KHI THI CÔNG
 - HOÀN THIỆN GỖ HDF SƠN TRẮNG BÓNG HOẶC PHỦ ACRYLIC
 - CÁC KÍCH THƯỚC KHOANG TỬ BẾP TRONG BẢN VẼ NÀY PHÙ HỢP VỚI CÁC THIẾT BỊ ĐƯỢC CHỈ ĐỊNH TRONG BẢN VẼ NÀY TRONG QUÁ TRÌNH THI CÔNG, NẾU CÓ THAY ĐỔI THIẾT BỊ BẾP CẦN TRAO ĐỔI VỚI BÊN THIẾT KẾ ĐỂ PHỐI HỢP TRƯỚC KHI THI CÔNG
 - CÁC PHỤ KIỆN ĐI KÈM NHƯ TAY NẮM, BÀN LÉ, RAY KÉO, GIÁ KỆ ĐA NĂNG CHỌN CỦA HAFELE HOẶC TƯƠNG ĐƯƠNG

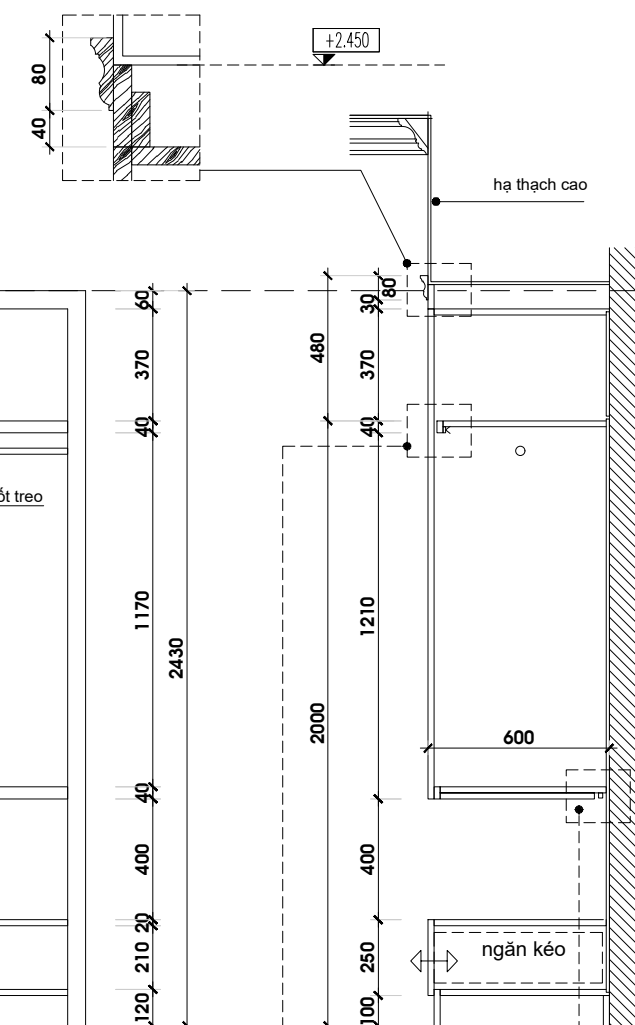
KIỂM TRA KÍCH THƯỚC THỰC TẾ TRƯỚC KHI THI CÔNG
CẦN LIÊN HỆ VỚI THIẾT KẾ KHI CÓ THAY ĐỔI VỀ KÍCH THƯỚC



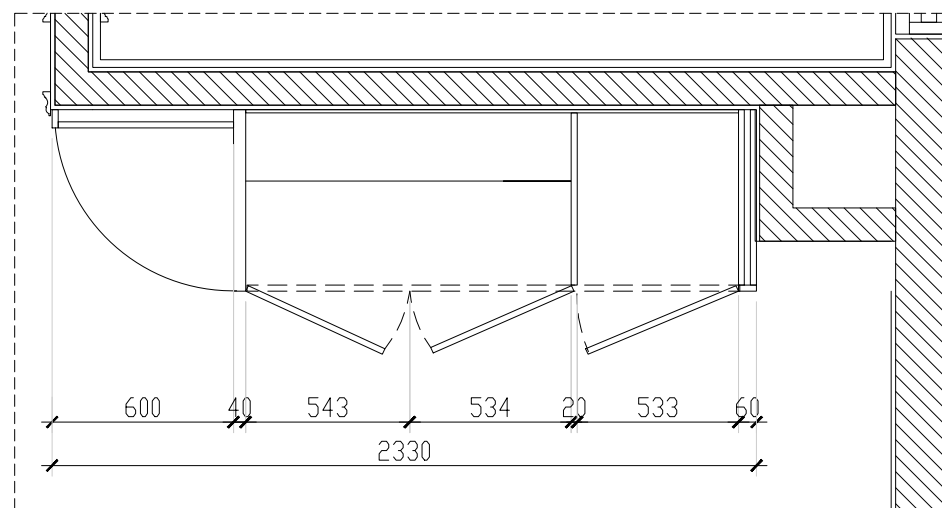
MẶT ĐỨNG



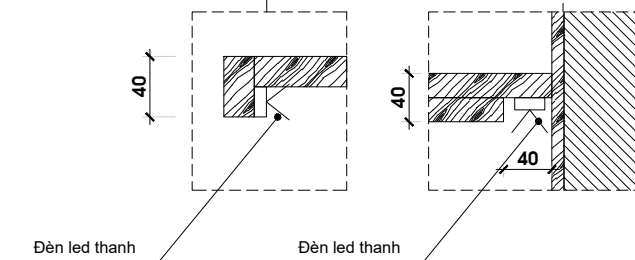
MẶT ĐỨNG BỎ CÁCH



MẶT CẮT



MẶT BẰNG



GHI CHÚ:

CHỦ ĐẦU TƯ:

CÔNG TRÌNH:

ĐỊA ĐIỂM:

HẠNG MỤC:

NỘI THẤT



CHỦ TRÌ NỘI THẤT:
CHIEF INTERIOR:

THIẾT KẾ/ VẼ:
DESIGN/ DRAWING:

KIỂM:
CHECKED BY:

TÊN BẢN VẼ

CHI TIẾT TỦ QUẦN ÁO

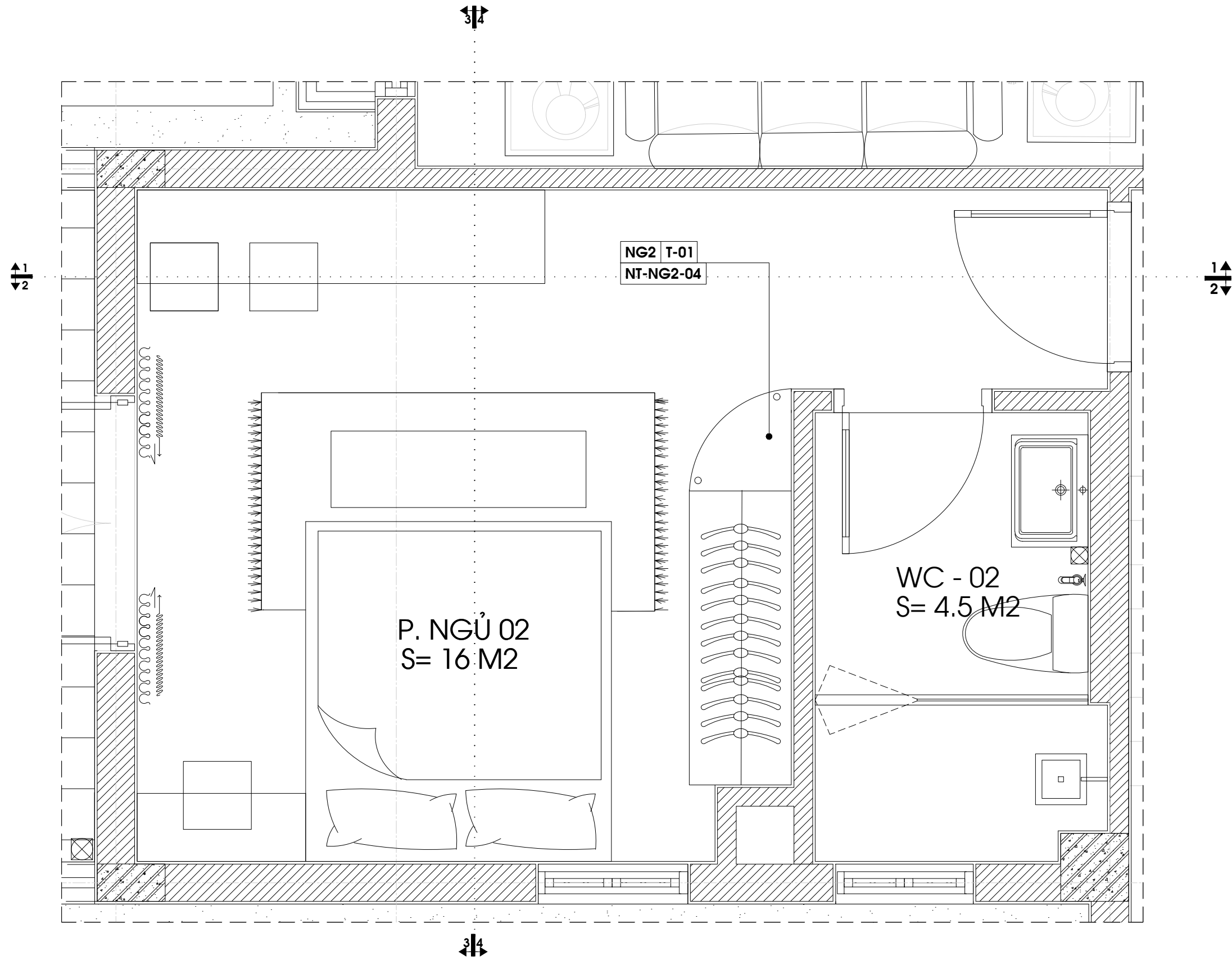
TỈ LỆ 1/100

NGÀY: PHIÊN BẢN

KÍ HIỆU BẢN VẼ **NT-NG1-05**

PHÒNG NGỦ - 02

KIỂM TRA KÍCH THƯỚC THỰC TẾ TRƯỚC KHI THI CÔNG
CÂN LIÊN HỆ VỚI THIẾT KẾ KHI CÓ THAY ĐỔI VỀ KÍCH THƯỚC



MẶT BẰNG NỘI THẤT PHÒNG NGỦ -02

GHI CHÚ:

CHỦ ĐẦU TƯ:

CÔNG TRÌNH:

ĐỊA ĐIỂM:

HẠNG MỤC:

NỘI THẤT



CHỦ TRÌ NỘI THẤT:
CHIEF INTERIOR:

THIẾT KẾ/ VẼ:
DESIGN/ DRAWING:

KIỂM:
CHECKED BY:

TÊN BẢN VẼ

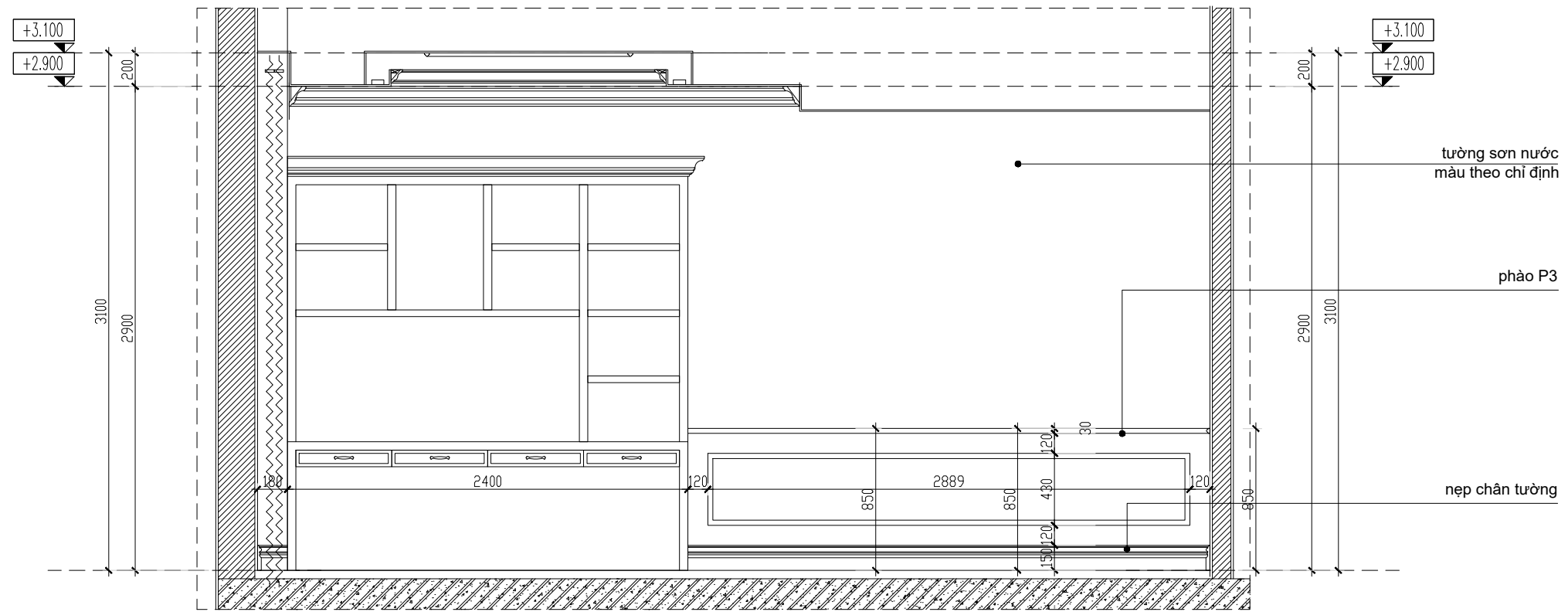
NỘI THẤT PHÒNG NGỦ -02

TỈ LỆ 1/100

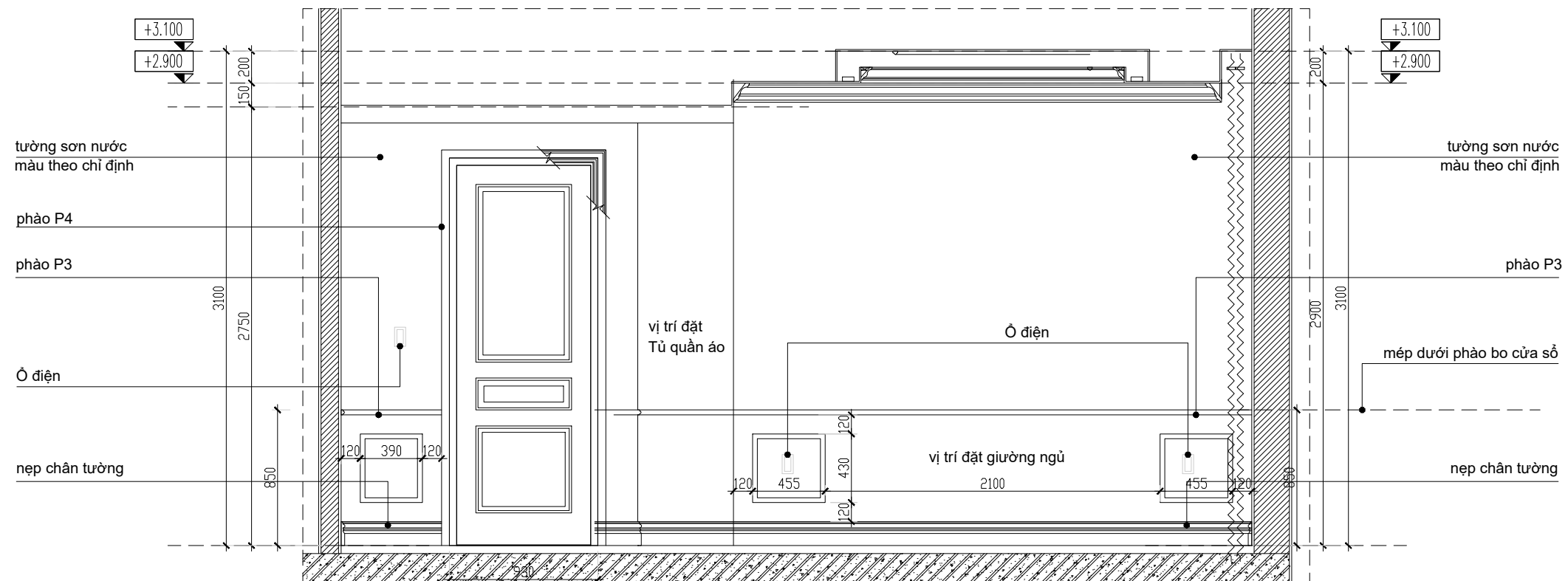
NGÀY: PHIÊN BẢN

KÍ HIỆU BẢN VẼ **NT-NG2-01**

KIỂM TRA KÍCH THƯỚC THỰC TẾ TRƯỚC KHI THI CÔNG
CÂN LIÊN HỆ VỚI THIẾT KẾ KHI CÓ THAY ĐỔI VỀ KÍCH THƯỚC



MẶT CẮT 1-1



MẶT CẮT 2-2

GHI CHÚ:

CHỦ ĐẦU TƯ:

CÔNG TRÌNH:

ĐỊA ĐIỂM:

HẠNG MỤC:

NỘI THẤT



CHỦ TRÌ NỘI THẤT:
CHIEF INTERIOR:

THIẾT KẾ/ VẼ:
DESIGN/ DRAWING:

KIỂM:
CHECKED BY:

TÊN BẢN VẼ

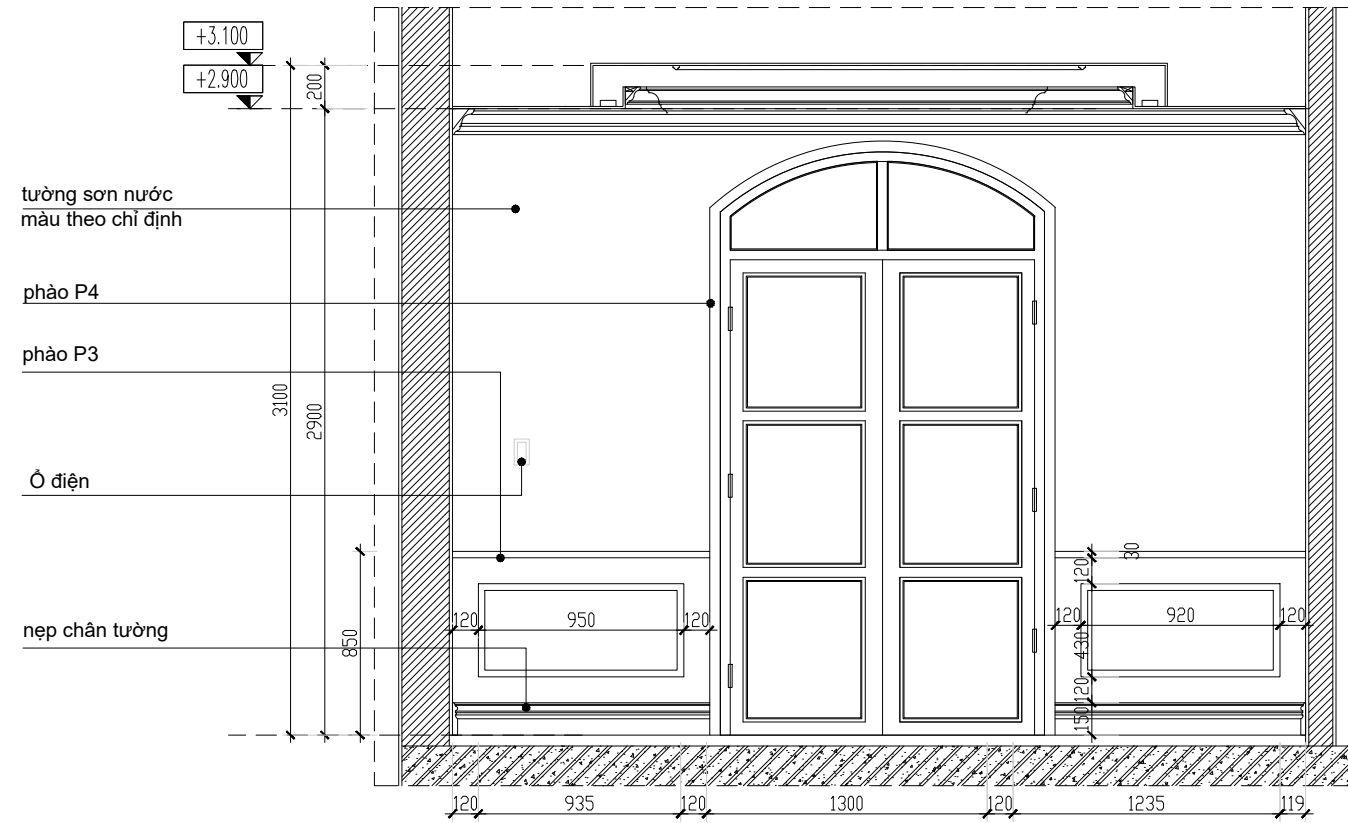
MẶT CẮT 1-1
MẶT CẮT 2-2

TỈ LỆ 1/100

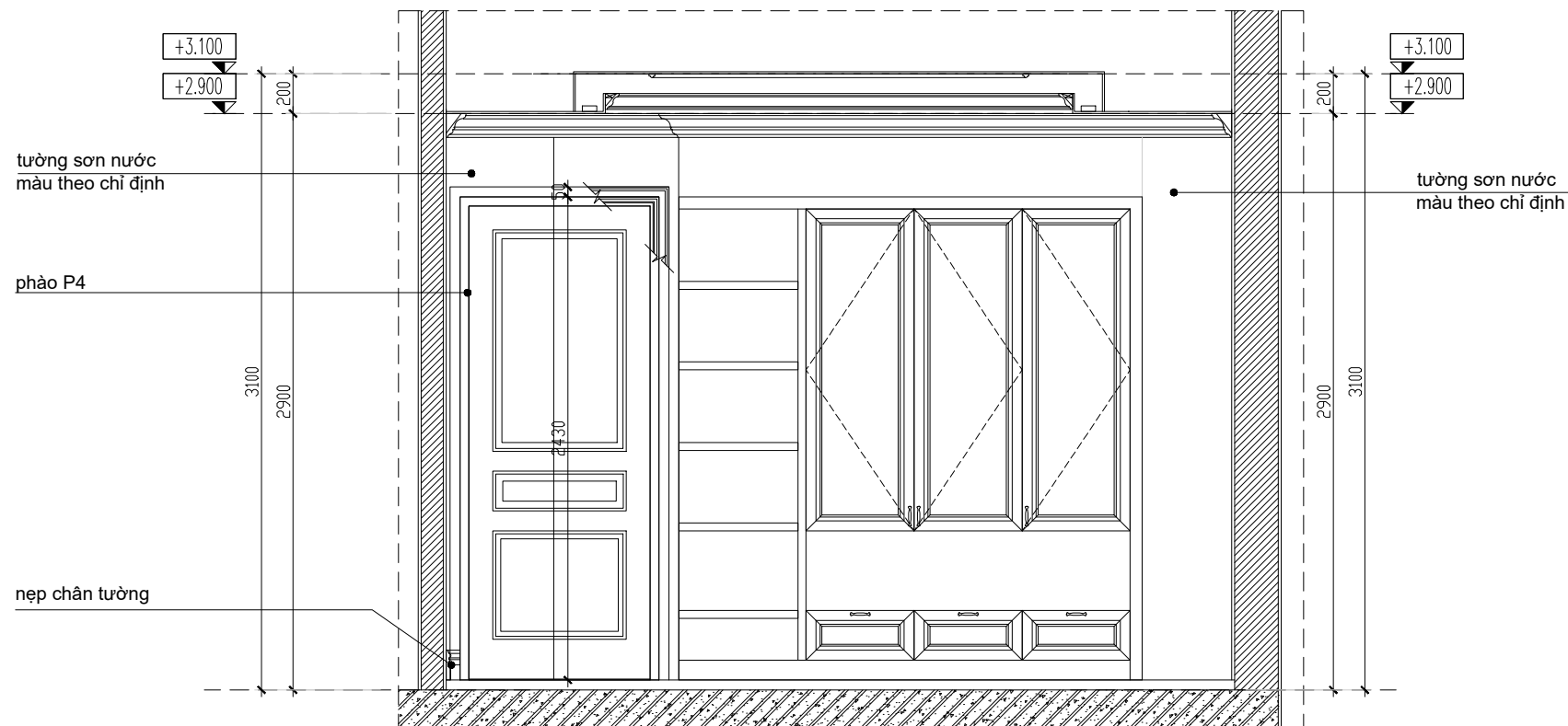
NGÀY: PHIÊN BẢN

KÍ HIỆU BẢN VẼ **NT-NG2-02**

KIỂM TRA KÍCH THƯỚC THỰC TẾ TRƯỚC KHI THI CÔNG
CÂN LIÊN HỆ VỚI THIẾT KẾ KHI CÓ THAY ĐỔI VỀ KÍCH THƯỚC



MẶT CẮT 3-3



MẶT CẮT 4-4

GHI CHÚ:

CHỦ ĐẦU TƯ:

CÔNG TRÌNH:

ĐỊA ĐIỂM:

HẠNG MỤC:

NỘI THẤT



CHỦ TRÌ NỘI THẤT:
CHIEF INTERIOR:

THIẾT KẾ/ VẼ:
DESIGN/ DRAWING:

KIỂM:
CHECKED BY:

TÊN BẢN VẼ

MẶT CẮT 3-3
MẶT CẮT 4-4

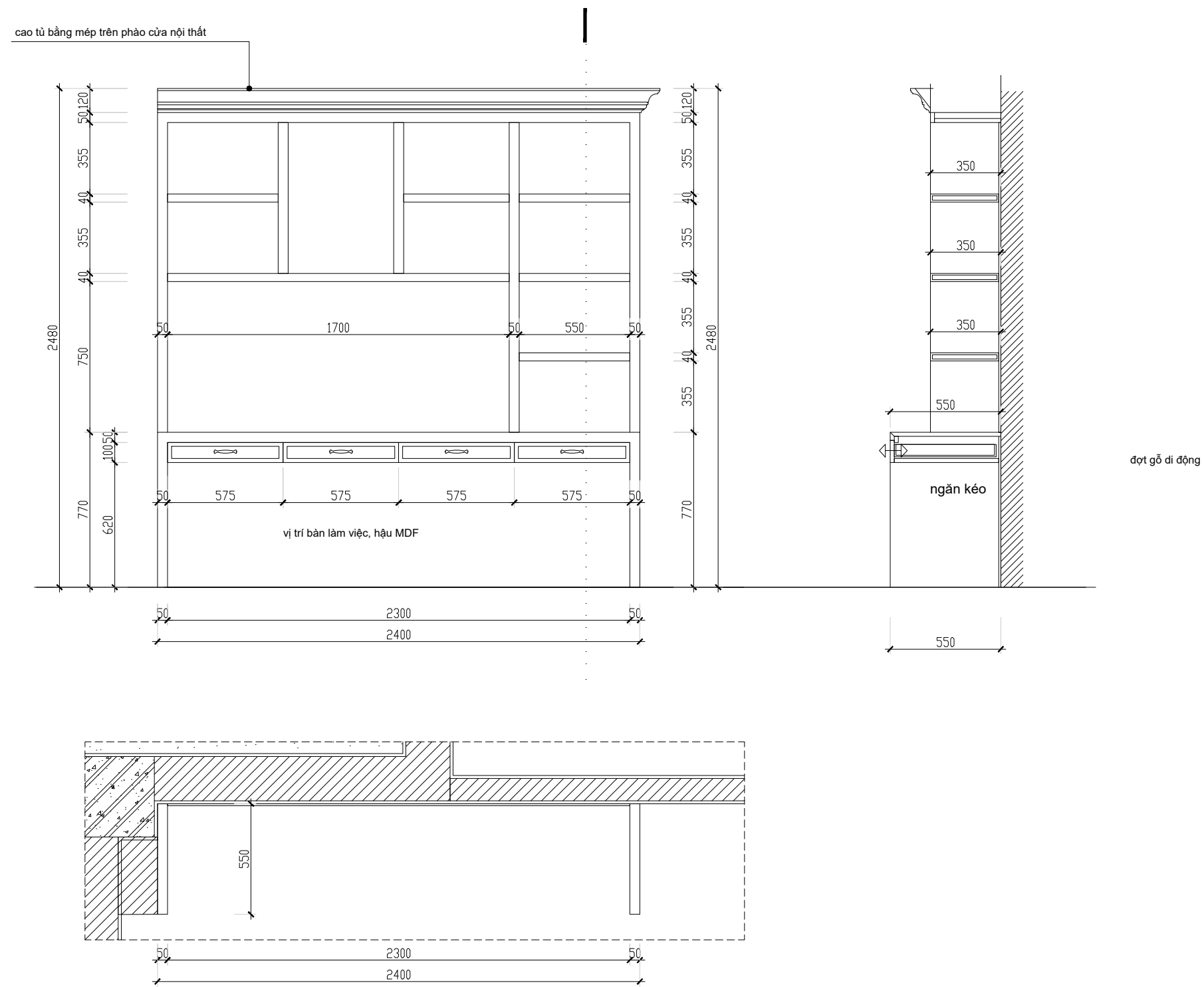
TỈ LỆ 1/100

NGÀY: PHIÊN BẢN

KÍ HIỆU BẢN VẼ **NT-NG2-03**

CHI TIẾT TỦ & BÀN LÀM VIỆC

KIỂM TRA KÍCH THƯỚC THỰC TẾ TRƯỚC KHI THI CÔNG
CÂN LIÊN HỆ VỚI THIẾT KẾ KHI CÓ THAY ĐỔI VỀ KÍCH THƯỚC



đợt gỗ di động

GHI CHÚ:

CHỦ ĐẦU TƯ:

CÔNG TRÌNH:

ĐỊA ĐIỂM:

HẠNG MỤC:

NỘI THẤT



| | |
|--------------------------------------|--|
| CHỦ TRÌ NỘI THẤT: CHIEF INTERIOR: | |
| THIẾT KẾ/ VẼ: DESIGN/ DRAWING: | |
| KIỂM: CHECKED BY: | |

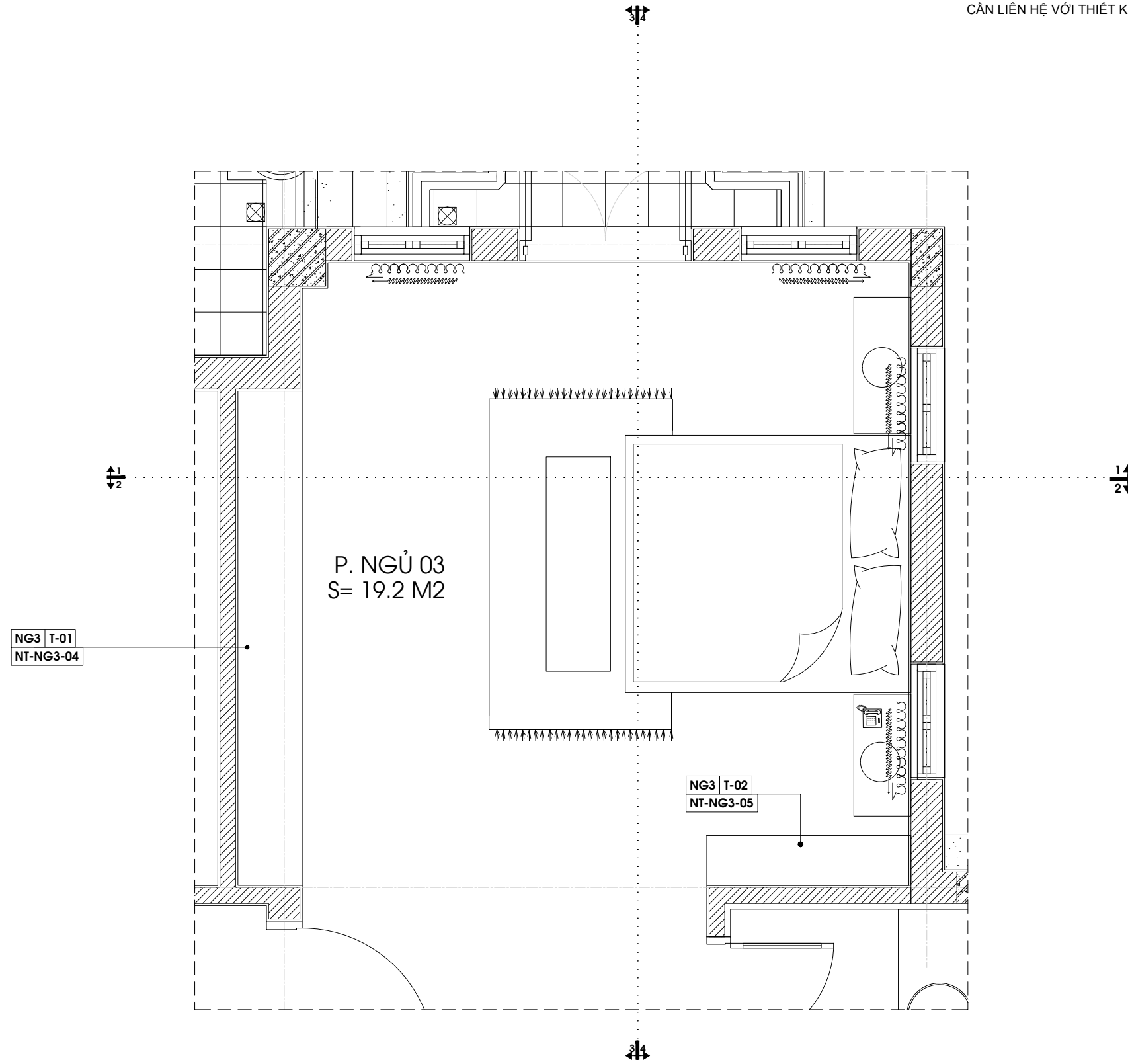
TÊN BẢN VẼ

CHI TIẾT TỦ & BÀN LÀM VIỆC

| | |
|----------------|------------------|
| TỈ LỆ | 1/100 |
| NGÀY: | PHIÊN BẢN |
| KI HIỆU BẢN VẼ | NT-NG2-05 |

PHÒNG NGỦ - 03

KIỂM TRA KÍCH THƯỚC THỰC TẾ TRƯỚC KHI THI CÔNG
CÂN LIÊN HỆ VỚI THIẾT KẾ KHI CÓ THAY ĐỔI VỀ KÍCH THƯỚC



MẶT BẰNG NỘI THẤT PHÒNG NGỦ -03

GHI CHÚ:

CHỦ ĐẦU TƯ:

CÔNG TRÌNH:

ĐỊA ĐIỂM:

HẠNG MỤC:

NỘI THẤT



CHỦ TRÌ NỘI THẤT:
CHIEF INTERIOR:

THIẾT KẾ/ VẼ:
DESIGN/ DRAWING:

KIỂM:
CHECKED BY:

TÊN BẢN VẼ

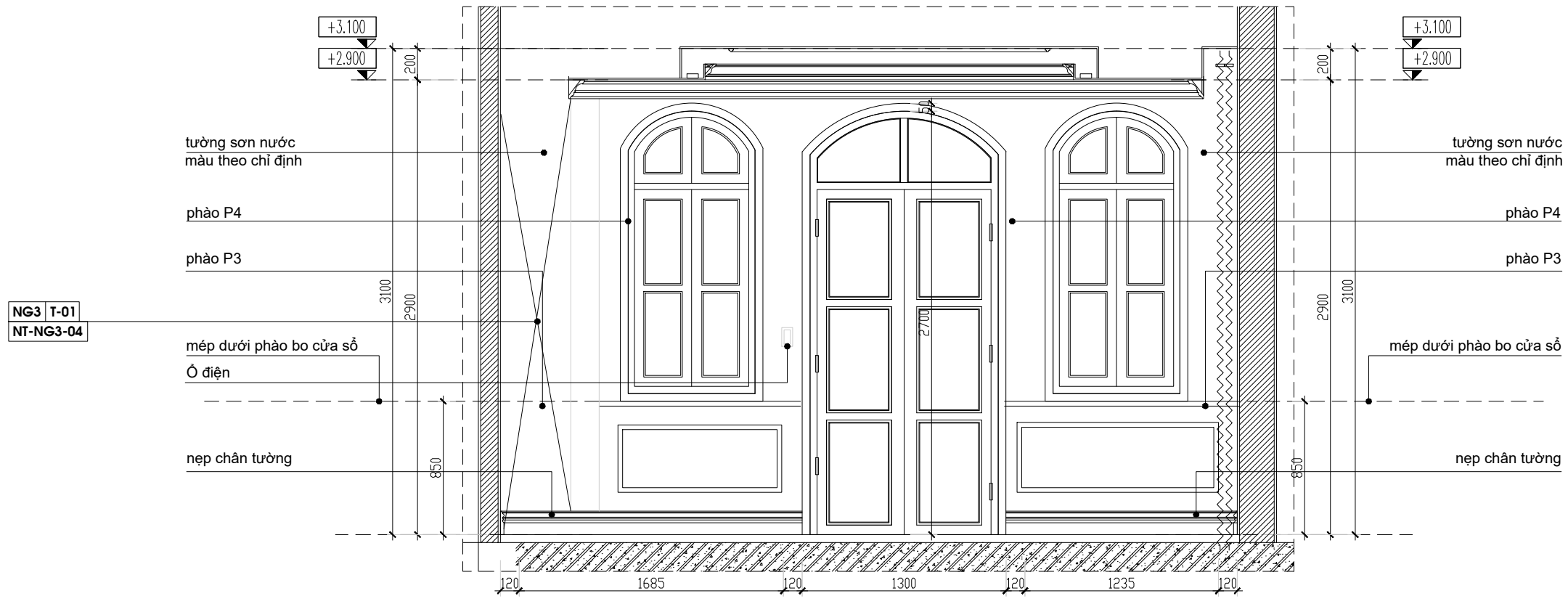
NỘI THẤT PHÒNG NGỦ -03

TỈ LỆ 1/100

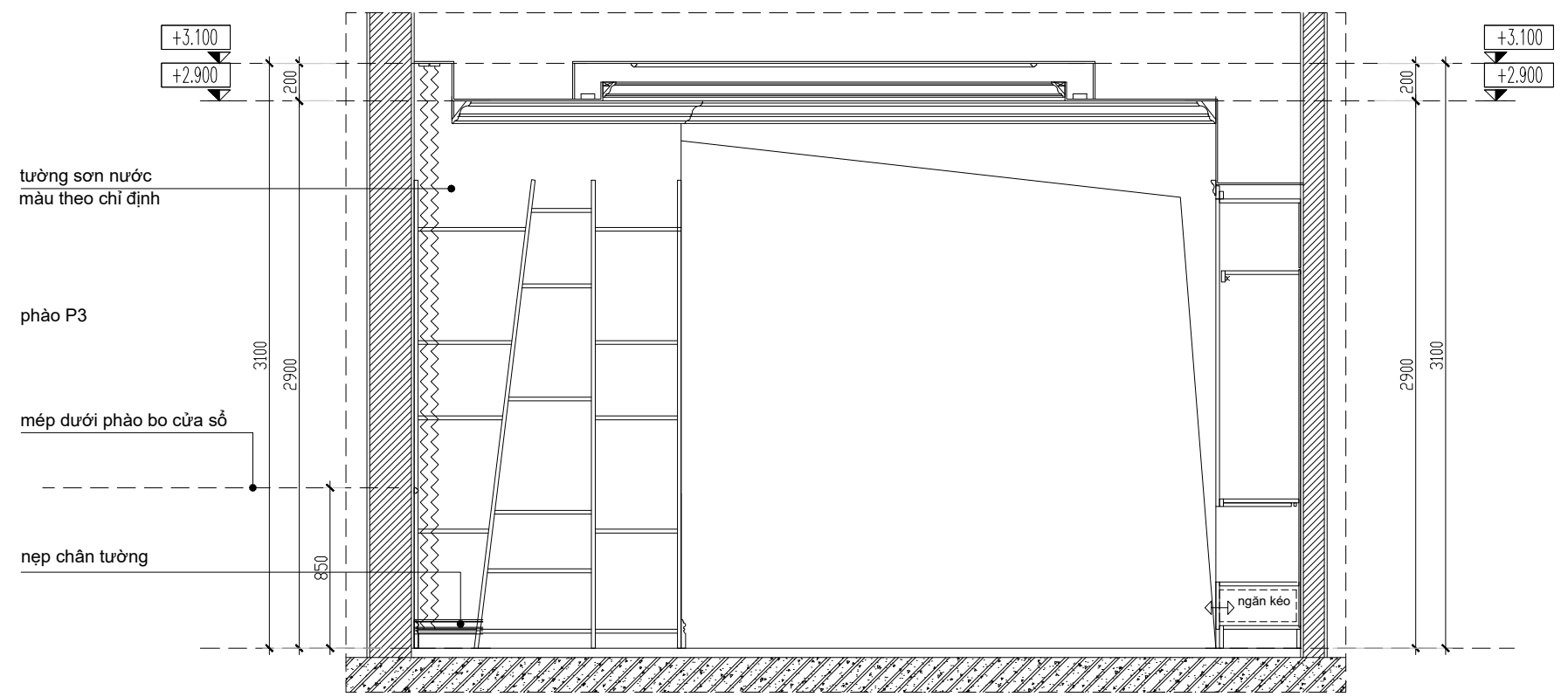
NGÀY: PHIÊN BẢN

KI HIỆU BẢN VẼ **NT-NG3-01**

KIỂM TRA KÍCH THƯỚC THỰC TẾ TRƯỚC KHI THI CÔNG
CÂN LIÊN HỆ VỚI THIẾT KẾ KHI CÓ THAY ĐỔI VỀ KÍCH THƯỚC



MẶT CẮT 1-1



MẶT CẮT 2-2

GHI CHÚ:

CHỦ ĐẦU TƯ:

CÔNG TRÌNH:

ĐỊA ĐIỂM:

HẠNG MỤC:

NỘI THẤT



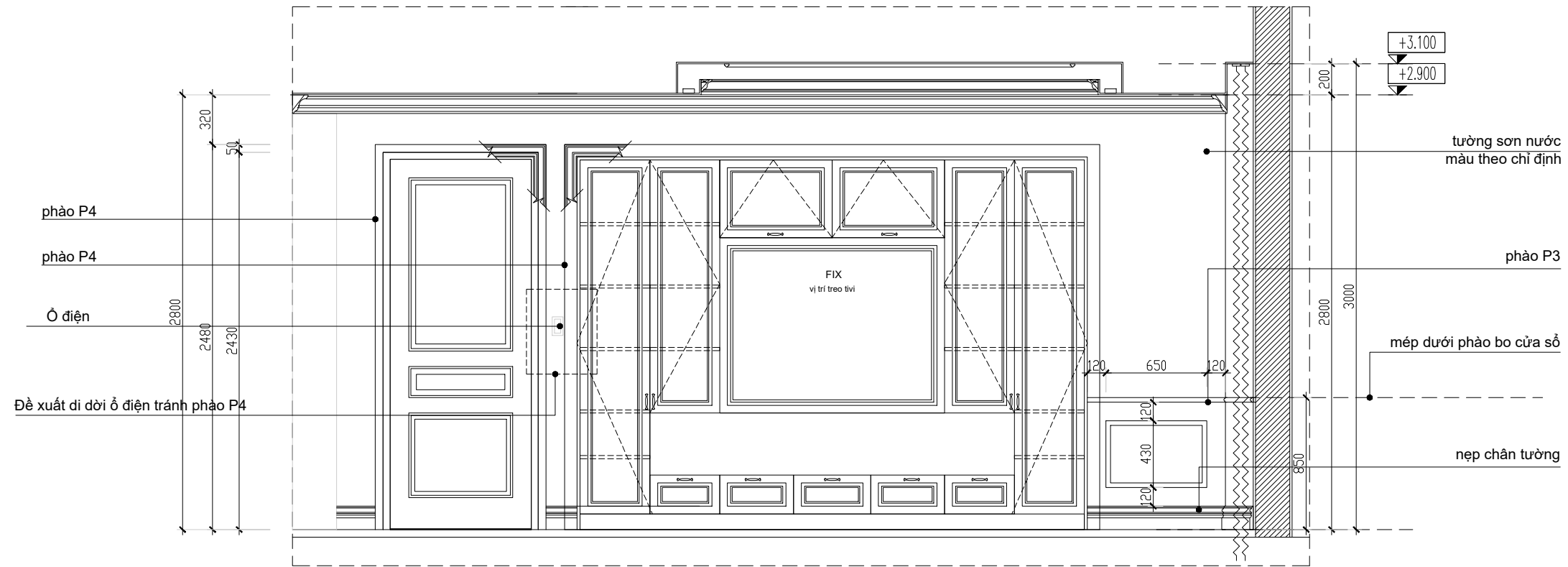
| | |
|--------------------------------------|--|
| CHỦ TRÌ NỘI THẤT: CHIEF INTERIOR: | |
| THIẾT KẾ/ VẼ: DESIGN/ DRAWING: | |
| KIỂM: CHECKED BY: | |

TÊN BẢN VẼ

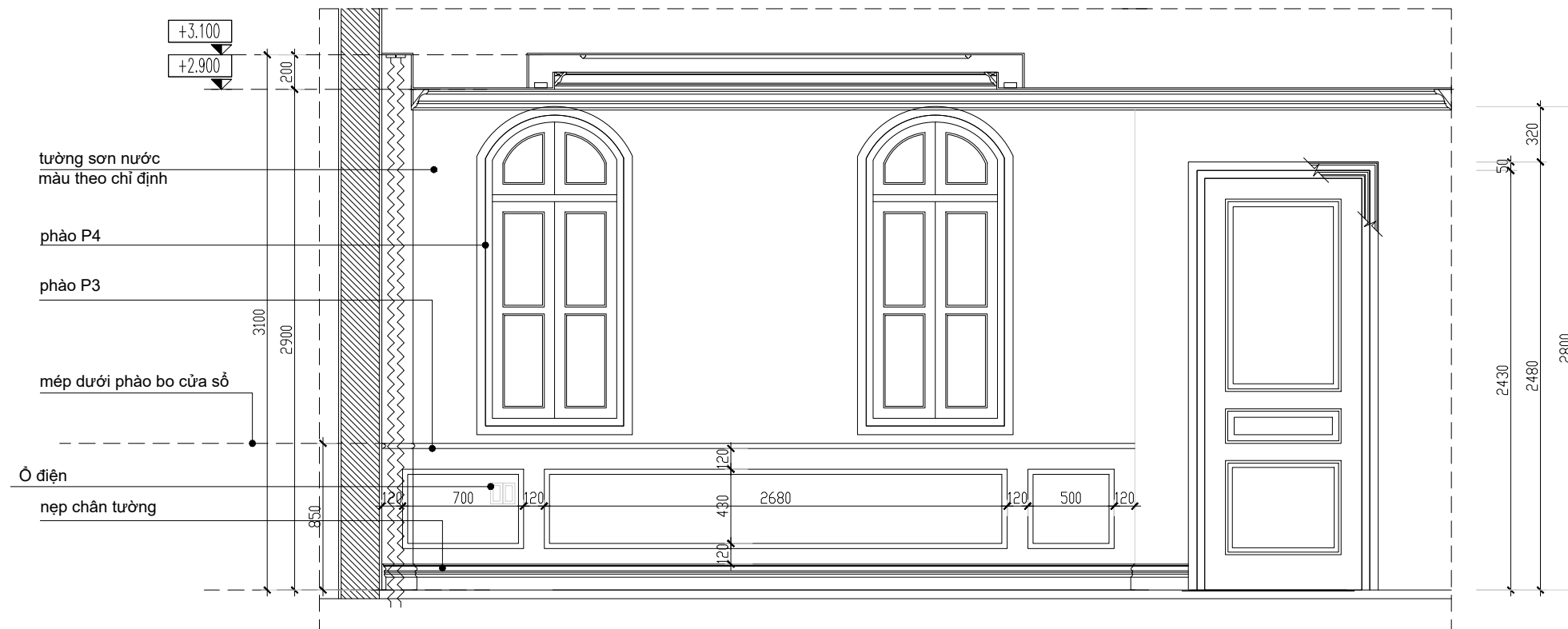
**MẶT CẮT 1-1
MẶT CẮT 2-2**

| | |
|----------------|------------------|
| TỈ LỆ | 1/100 |
| NGÀY: | PHIÊN BẢN |
| KI HIỆU BẢN VẼ | NT-NG3-01 |

KIỂM TRA KÍCH THƯỚC THỰC TẾ TRƯỚC KHI THI CÔNG
CÂN LIÊN HỆ VỚI THIẾT KẾ KHI CÓ THAY ĐỔI VỀ KÍCH THƯỚC



MẶT CẮT 3-3



MẶT CẮT 3-3

GHI CHÚ:

CHỦ ĐẦU TƯ:

CÔNG TRÌNH:

ĐỊA ĐIỂM:

HẠNG MỤC:

NỘI THẤT



CHỦ TRÌ NỘI THẤT:
CHIEF INTERIOR:

THIẾT KẾ/ VẼ:
DESIGN/ DRAWING:

KIỂM:
CHECKED BY:

TÊN BẢN VẼ

MẶT CẮT 3-3
MẶT CẮT 4-4

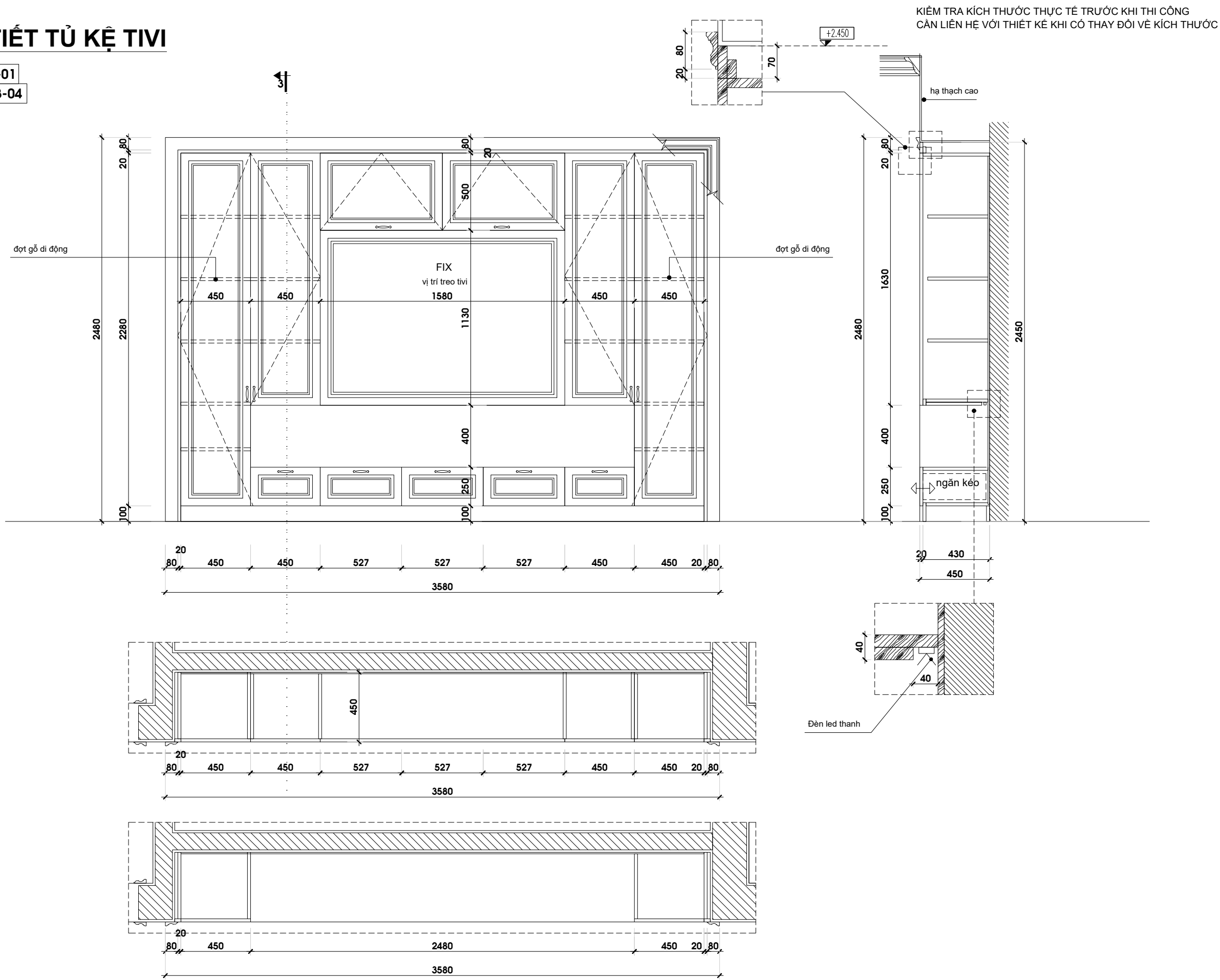
TỈ LỆ 1/100

NGÀY: PHIÊN BẢN

KI HIỆU BẢN VẼ **NT-NG3-03**

CHI TIẾT TỦ KỆ TIVI

NG3 T-01
NT-NG3-04



GHI CHÚ:

CHỦ ĐẦU TƯ:

CÔNG TRÌNH:

ĐỊA ĐIỂM:

HẠNG MỤC:

NỘI THẤT



CHỦ TRÌ NỘI THẤT:
CHIEF INTERIOR:

THIẾT KẾ/ VẼ:
DESIGN/ DRAWING:

KIỂM:
CHECKED BY:

TÊN BẢN VẼ

CHI TIẾT TỦ KỆ TIVI

TỈ LỆ 1/100

NGÀY: PHIÊN BẢN

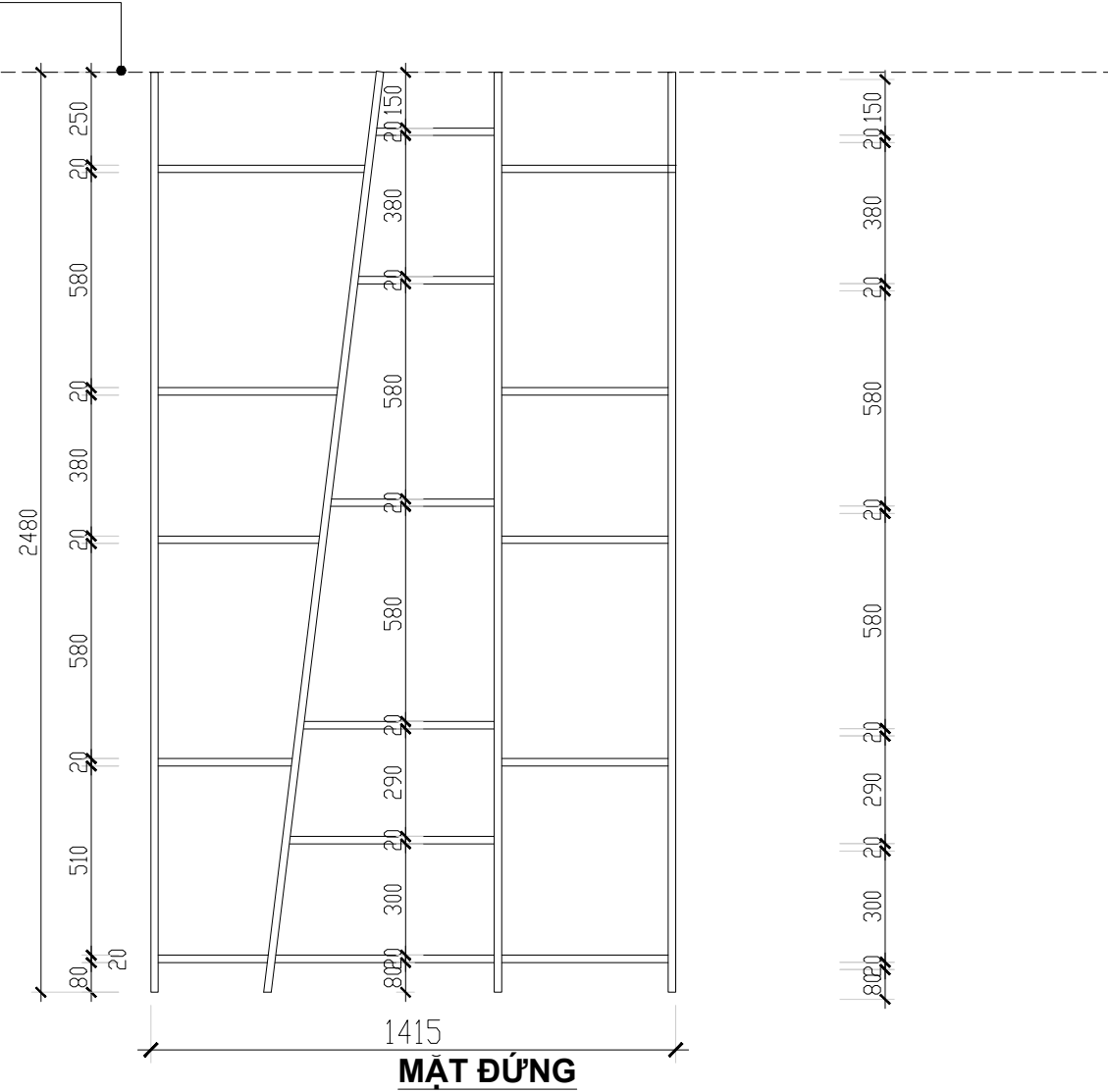
KÍ HIỆU BẢN VẼ **NT-NG3-04**

CHI TIẾT TỦ

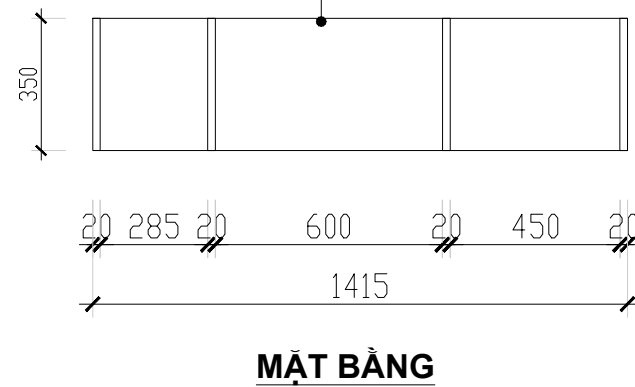
NG3 T-02
NT-NG3-05

KIỂM TRA KÍCH THƯỚC THỰC TẾ TRƯỚC KHI THI CÔNG
CÂN LIÊN HỆ VỚI THIẾT KẾ KHI CÓ THAY ĐỔI VẼ KÍCH THƯỚC

cao tủ bằng mép trên phào của nội thất



kệ tủ không hậu như phối cảnh



GHI CHÚ:

CHỦ ĐẦU TƯ:

CÔNG TRÌNH:

ĐỊA ĐIỂM:

HẠNG MỤC:

NỘI THẤT



CHỦ TRÌ NỘI THẤT:
CHIEF INTERIOR:

THIẾT KẾ/ VẼ:
DESIGN/ DRAWING:

KIỂM:
CHECKED BY:

TÊN BẢN VẼ

CHI TIẾT TỦ TRANG TRÍ

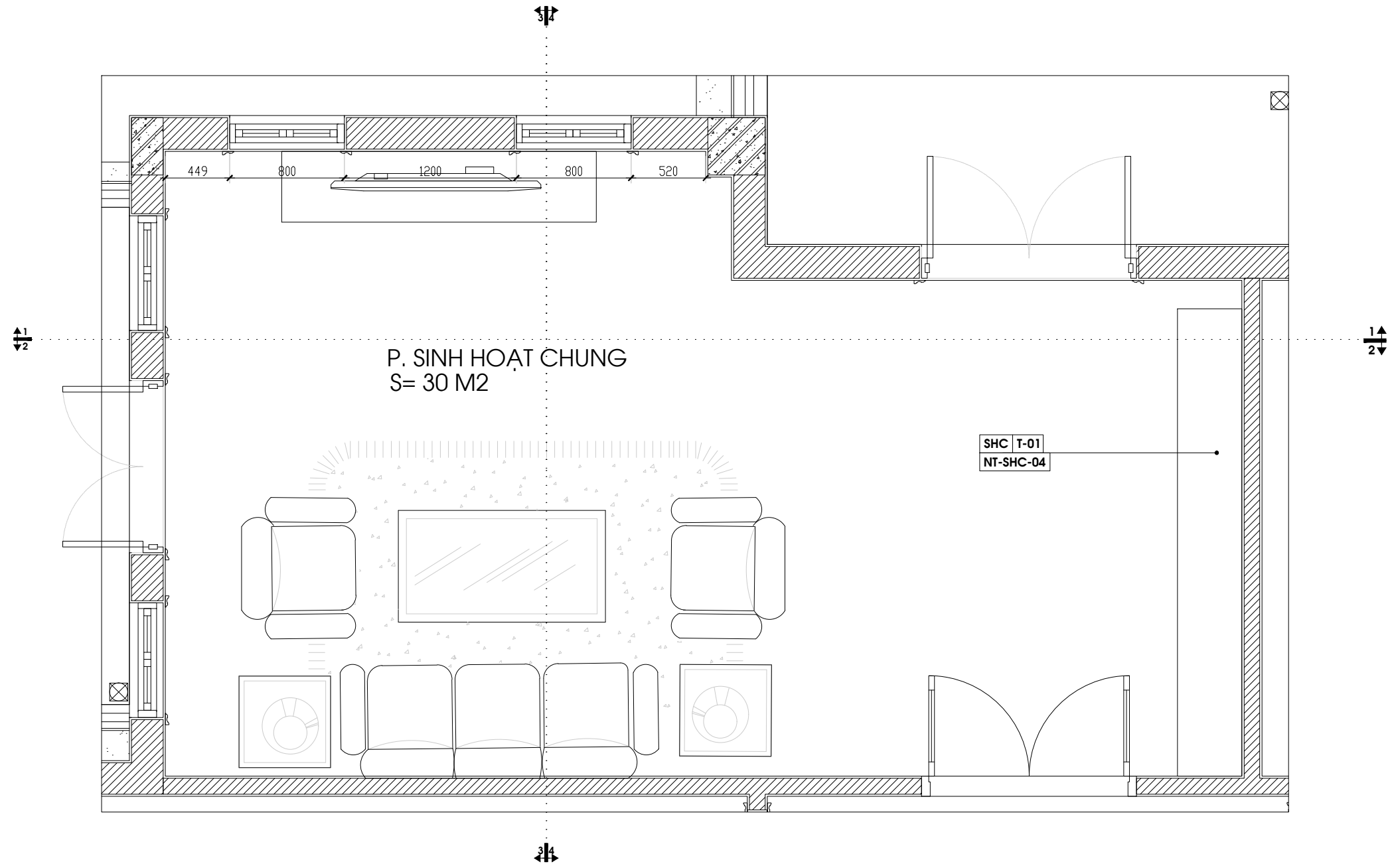
TỈ LỆ 1/100

NGÀY: PHIÊN BẢN

KÍ HIỆU BẢN VẼ **NT-NG3-05**

PHÒNG SHC - TẦNG 3

KIỂM TRA KÍCH THƯỚC THỰC TẾ TRƯỚC KHI THI CÔNG
CÂN LIÊN HỆ VỚI THIẾT KẾ KHI CÓ THAY ĐỔI VỀ KÍCH THƯỚC



MẶT BẰNG NỘI THẤT PHÒNG SINH HOẠT CHUNG

GHI CHÚ:

CHỦ ĐẦU TƯ:

CÔNG TRÌNH:

ĐỊA ĐIỂM:

HẠNG MỤC:

NỘI THẤT



CHỦ TRÌ NỘI THẤT:
CHIEF INTERIOR:

THIẾT KẾ/ VẼ:
DESIGN/ DRAWING:

KIỂM:
CHECKED BY:

TÊN BẢN VẼ

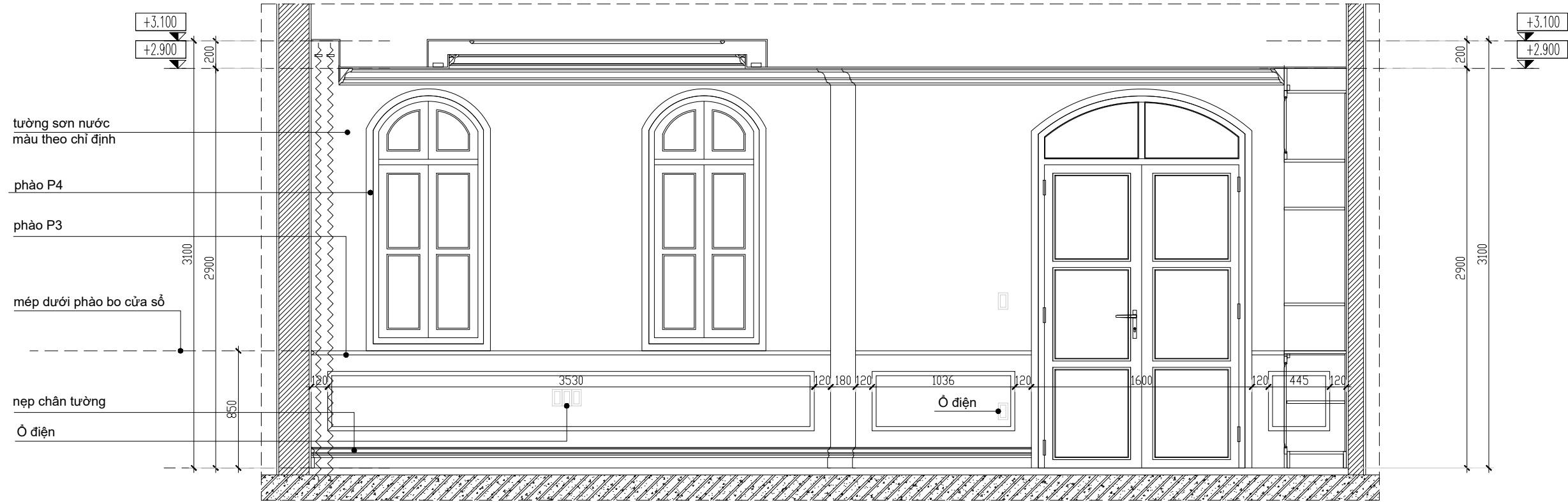
NỘI THẤT PHÒNG SINH HOẠT CHUNG

TỈ LỆ 1/100

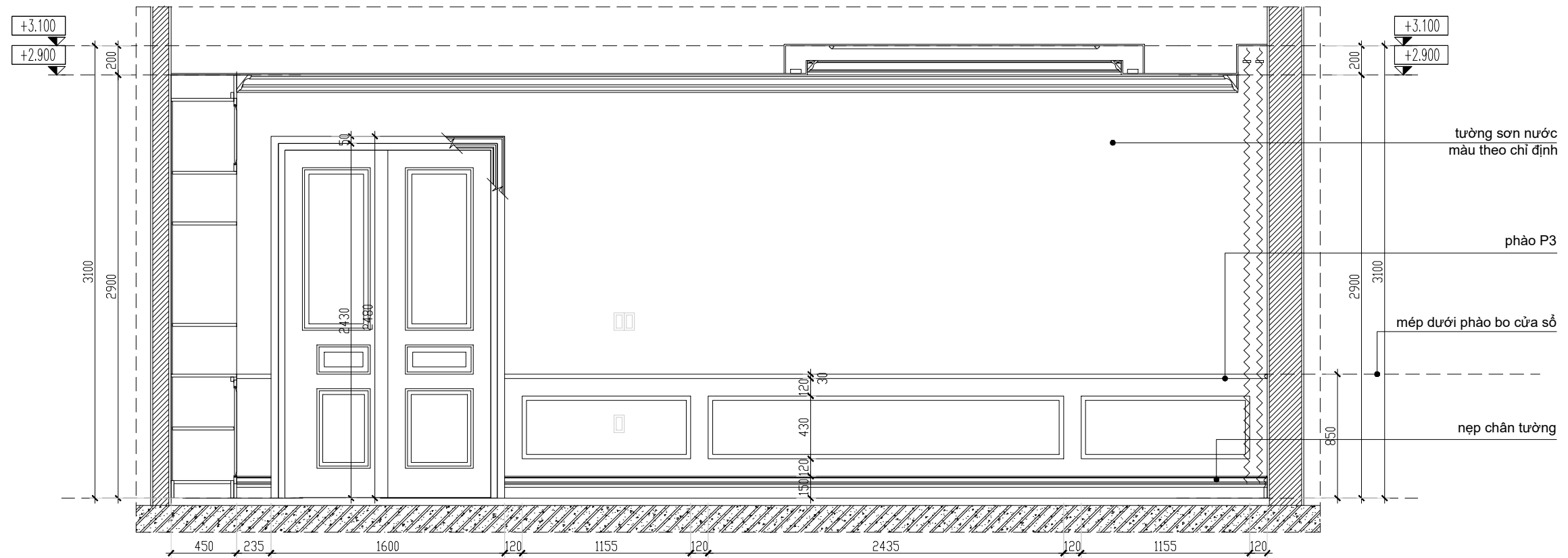
NGÀY: PHIÊN BẢN

KI HIỆU BẢN VẼ **NT-SHC-01**

KIỂM TRA KÍCH THƯỚC THỰC TẾ TRƯỚC KHI THI CÔNG
CÂN LIÊN HỆ VỚI THIẾT KẾ KHI CÓ THAY ĐỔI VỀ KÍCH THƯỚC



MẶT CẮT 1-1



MẶT CẮT 2-2

GHI CHÚ:

CHỦ ĐẦU TƯ:

CÔNG TRÌNH:

ĐỊA ĐIỂM:

HẠNG MỤC:

NỘI THẤT



CHỦ TRÌ NỘI THẤT:
CHIEF INTERIOR:

THIẾT KẾ/ VẼ:
DESIGN/ DRAWING:

KIỂM:
CHECKED BY:

TÊN BẢN VẼ

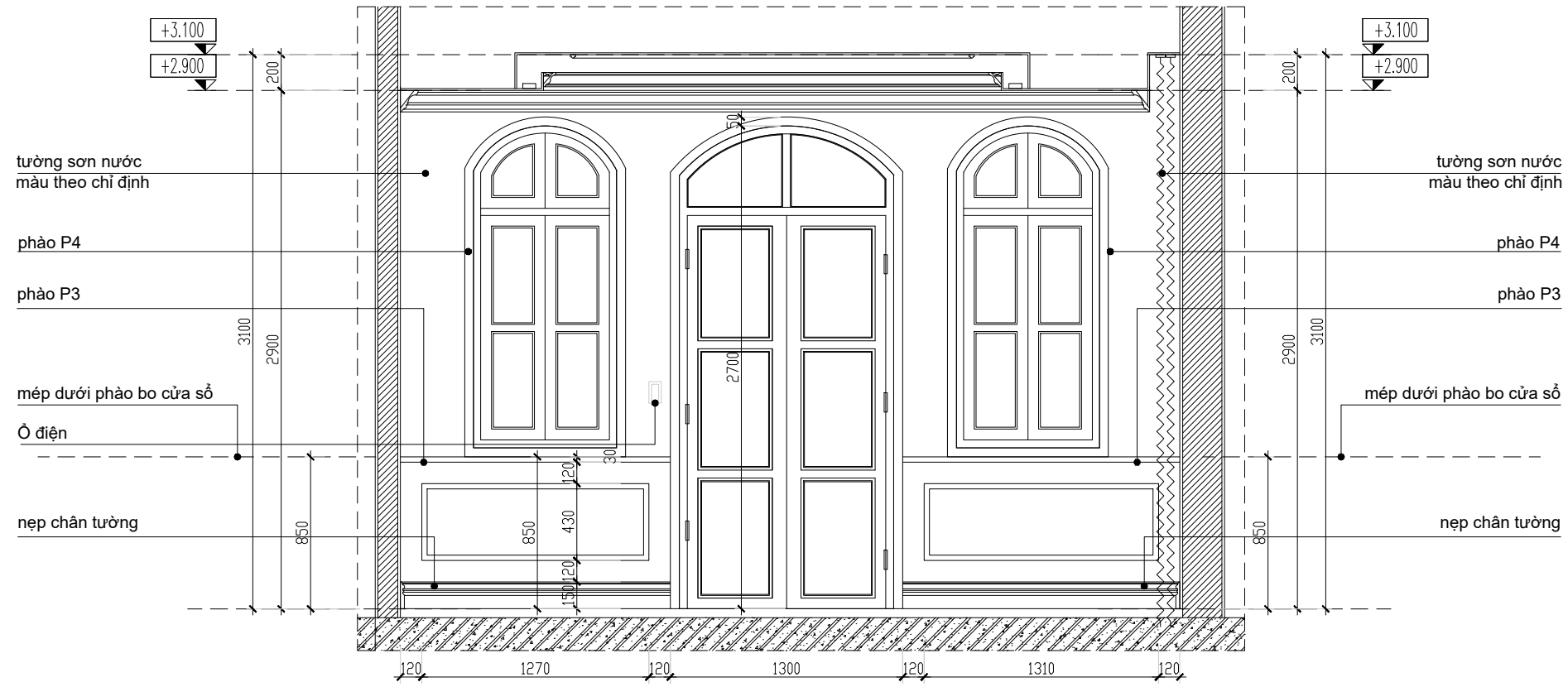
MẶT CẮT 1-1
MẶT CẮT 2-2

TỈ LỆ 1/100

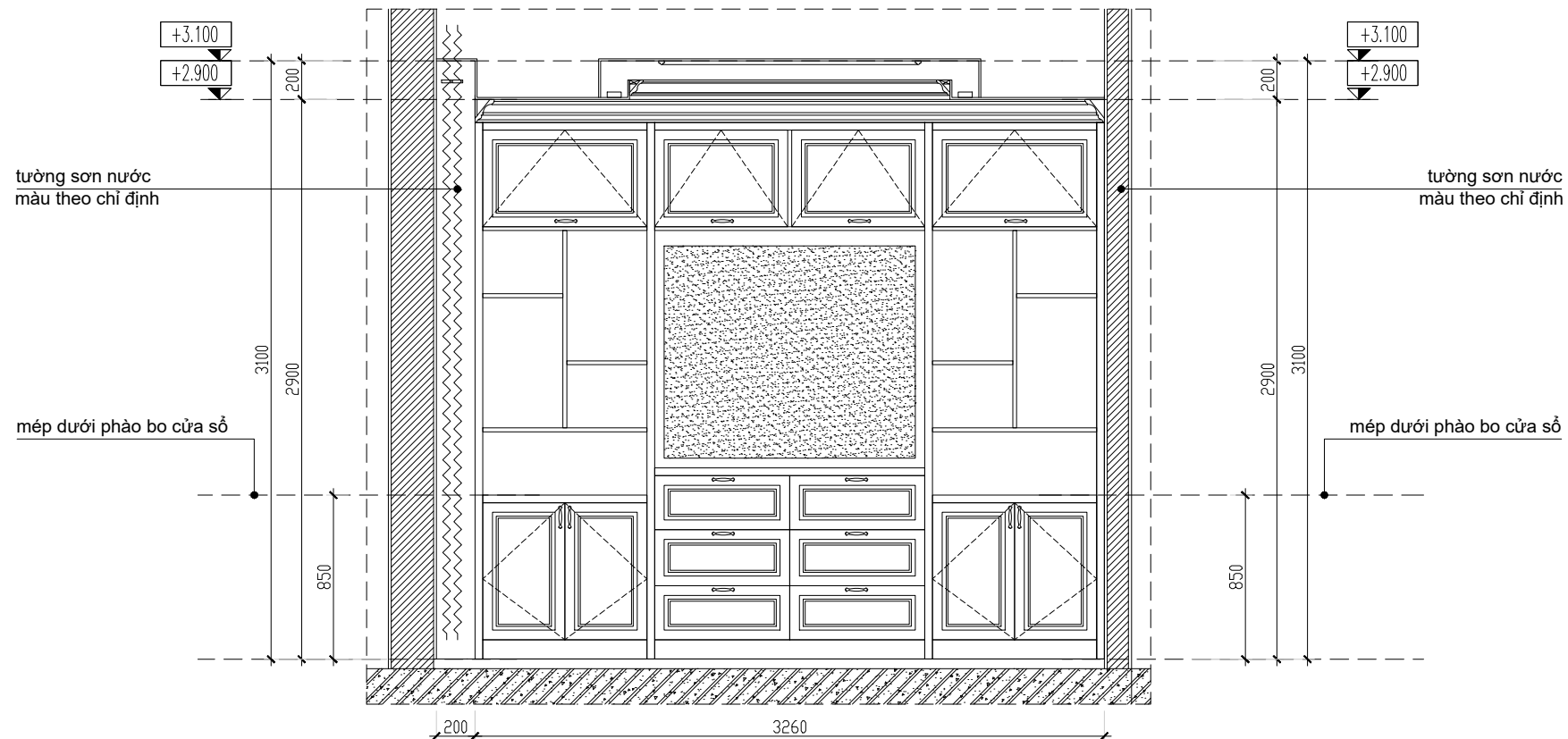
NGÀY: PHIÊN BẢN

KI HIỆU BẢN VẼ **NT-SHC-02**

KIỂM TRA KÍCH THƯỚC THỰC TẾ TRƯỚC KHI THI CÔNG
CÂN LIÊN HỆ VỚI THIẾT KẾ KHI CÓ THAY ĐỔI VỀ KÍCH THƯỚC



MẶT CẮT 3-3



MẶT CẮT 4-4

GHI CHÚ:

CHỦ ĐẦU TƯ:

CÔNG TRÌNH:

ĐỊA ĐIỂM:

HẠNG MỤC:

NỘI THẤT



CHỦ TRÌ NỘI THẤT:
CHIEF INTERIOR:

THIẾT KẾ/ VẼ:
DESIGN/ DRAWING:

KIỂM:
CHECKED BY:

TÊN BẢN VẼ

MẶT CẮT 1-1
MẶT CẮT 2-2

TỈ LỆ 1/100

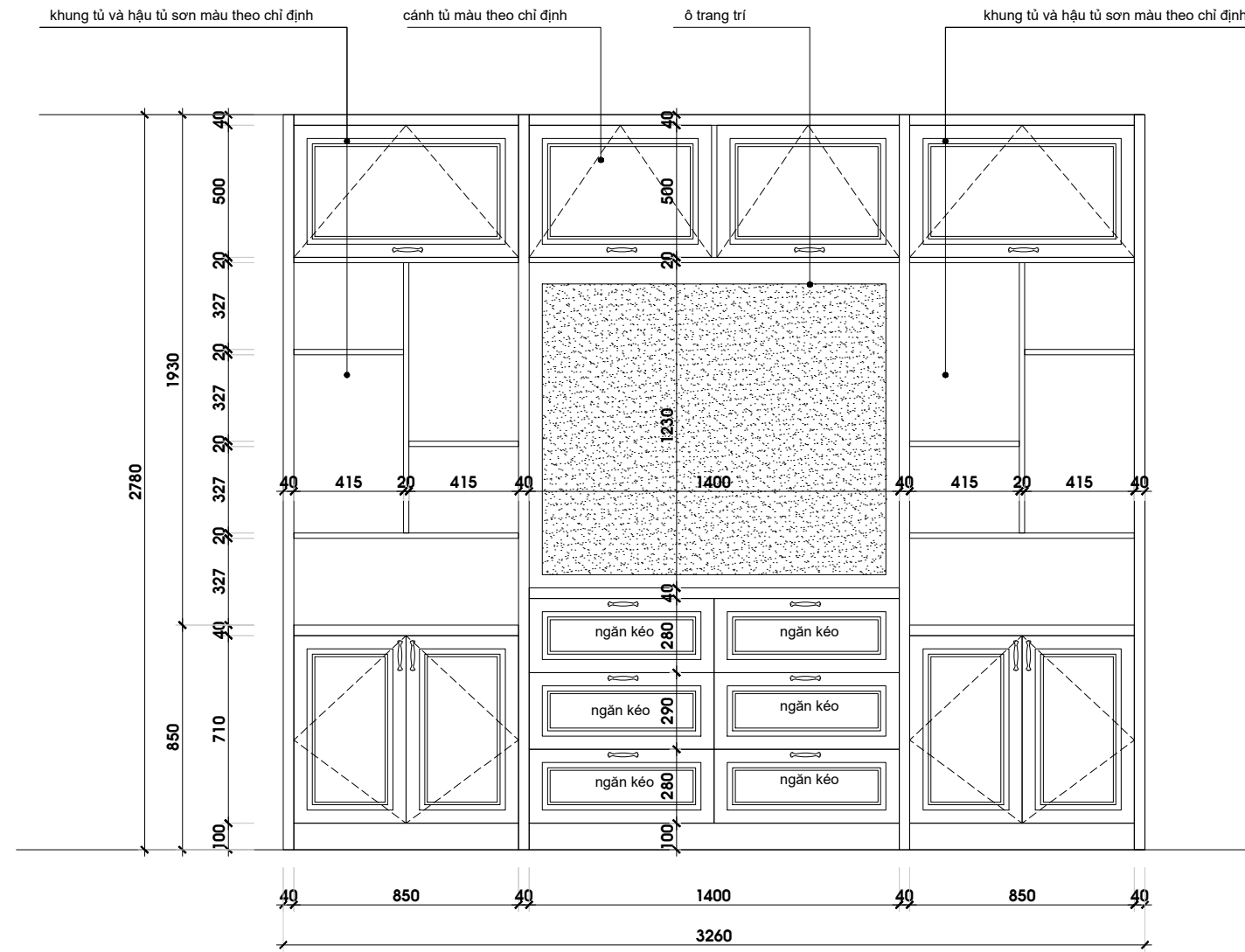
NGÀY: PHIÊN BẢN

KÍ HIỆU BẢN VẼ **NT-SHC-03**

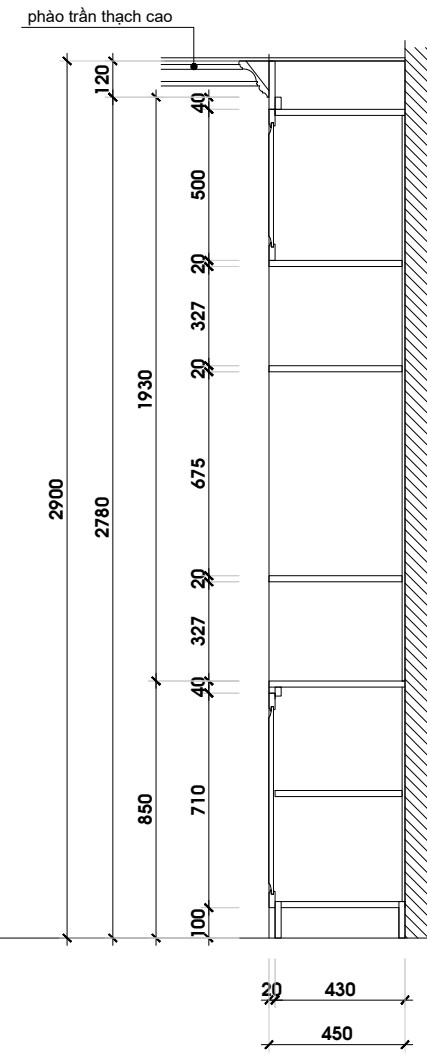
CHI TIẾT TỦ T1

SHC T-01
NT-SHC-04

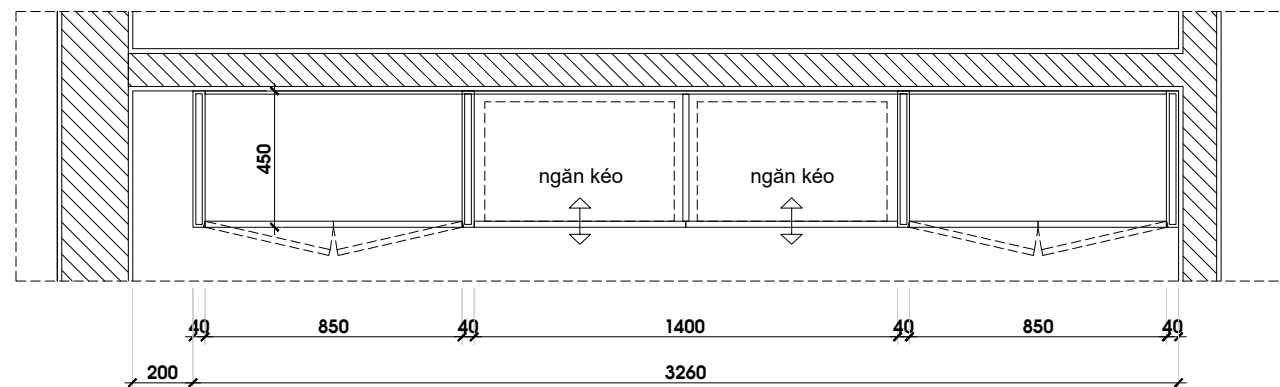
KIỂM TRA KÍCH THƯỚC THỰC TẾ TRƯỚC KHI THI CÔNG
CẦN LIÊN HỆ VỚI THIẾT KẾ KHI CÓ THAY ĐỔI VỀ KÍCH THƯỚC



MẶT ĐỨNG



MẶT ĐỨNG BỎ CÁNH



MẶT BẰNG

GHI CHÚ:

CHỦ ĐẦU TƯ:

CÔNG TRÌNH:

ĐỊA ĐIỂM:

HẠNG MỤC:

NỘI THẤT



CHỦ TRÌ NỘI THẤT:
CHIEF INTERIOR:

THIẾT KẾ/ VẼ:
DESIGN/ DRAWING:

KIỂM:
CHECKED BY:

TÊN BẢN VẼ

MẶT BẰNG NỘI THẤT TẦNG 1

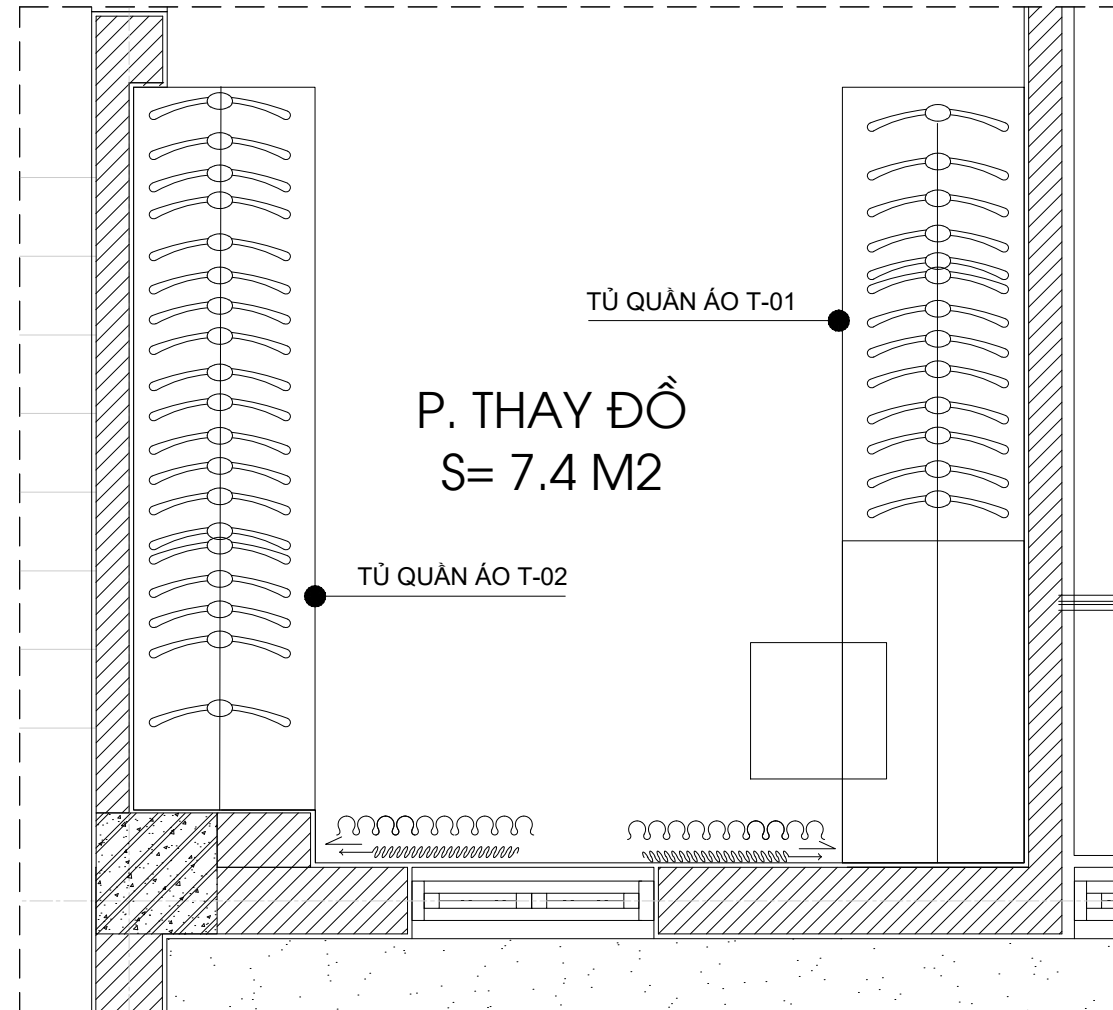
TỈ LỆ 1/100

NGÀY: PHIÊN BẢN

KÍ HIỆU BẢN VẼ **NT-SHC-04**

PHÒNG THAY ĐỒ PHÒNG NGỦ - 03

KIỂM TRA KÍCH THƯỚC THỰC TẾ TRƯỚC KHI THI CÔNG
CÂN LIÊN HỆ VỚI THIẾT KẾ KHI CÓ THAY ĐỔI VỀ KÍCH THƯỚC



PHÒNG THÂY ĐỒ -P. NGỦ -03

GHI CHÚ:

CHỦ ĐẦU TƯ:

CÔNG TRÌNH:

ĐỊA ĐIỂM:

HẠNG MỤC:

NỘI THẤT



CHỦ TRÌ NỘI THẤT:
CHIEF INTERIOR:

THIẾT KẾ/ VẼ:
DESIGN/ DRAWING:

KIỂM:
CHECKED BY:

TÊN BẢN VẼ

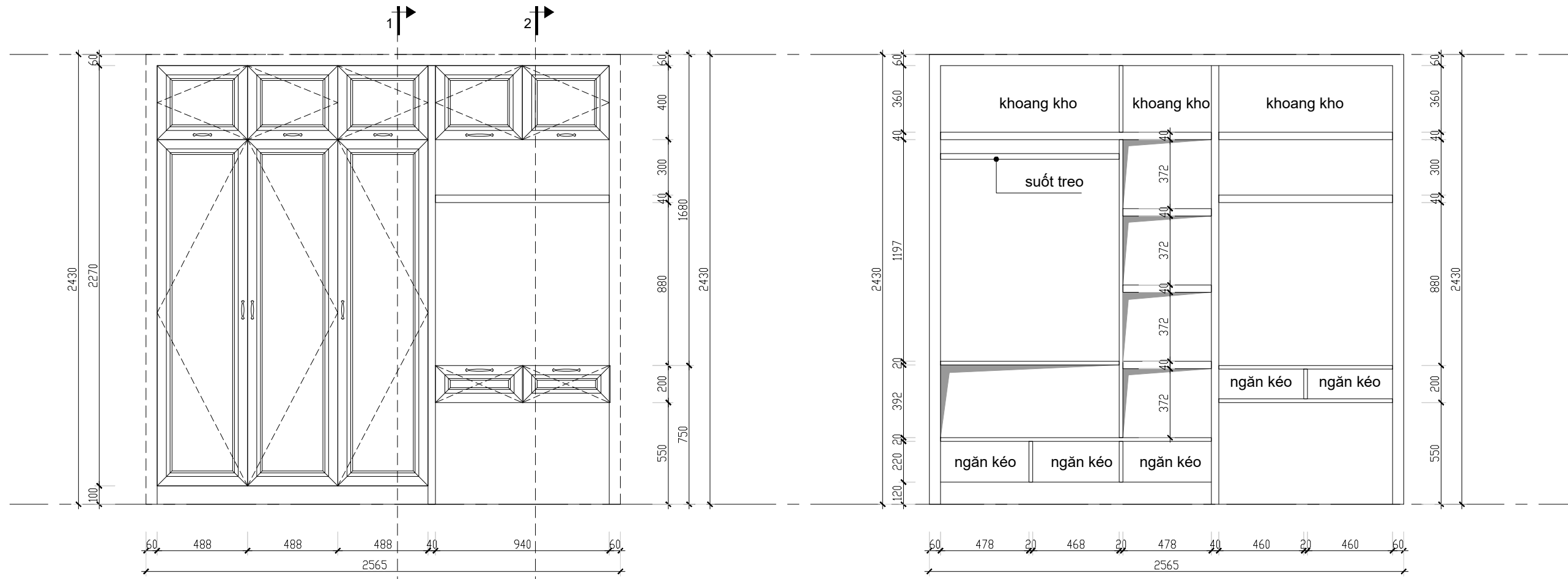
PHÒNG THÂY ĐỒ -P. NGỦ -03

TỈ LỆ 1/100

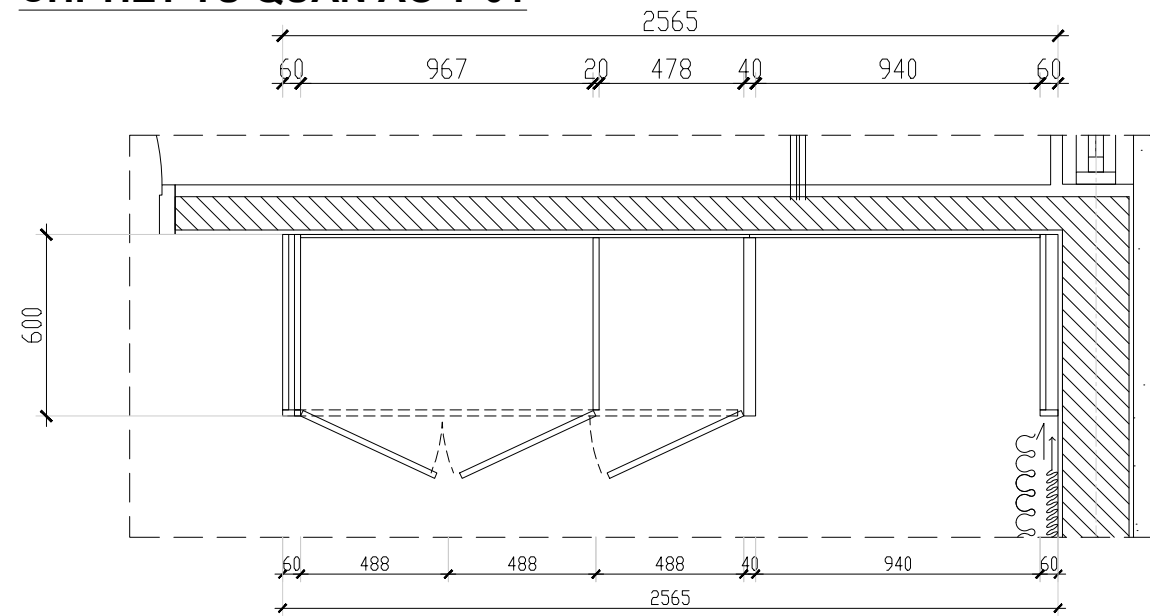
NGÀY: PHIÊN BẢN

KÍ HIỆU BẢN VẼ **NT-TD3-01**

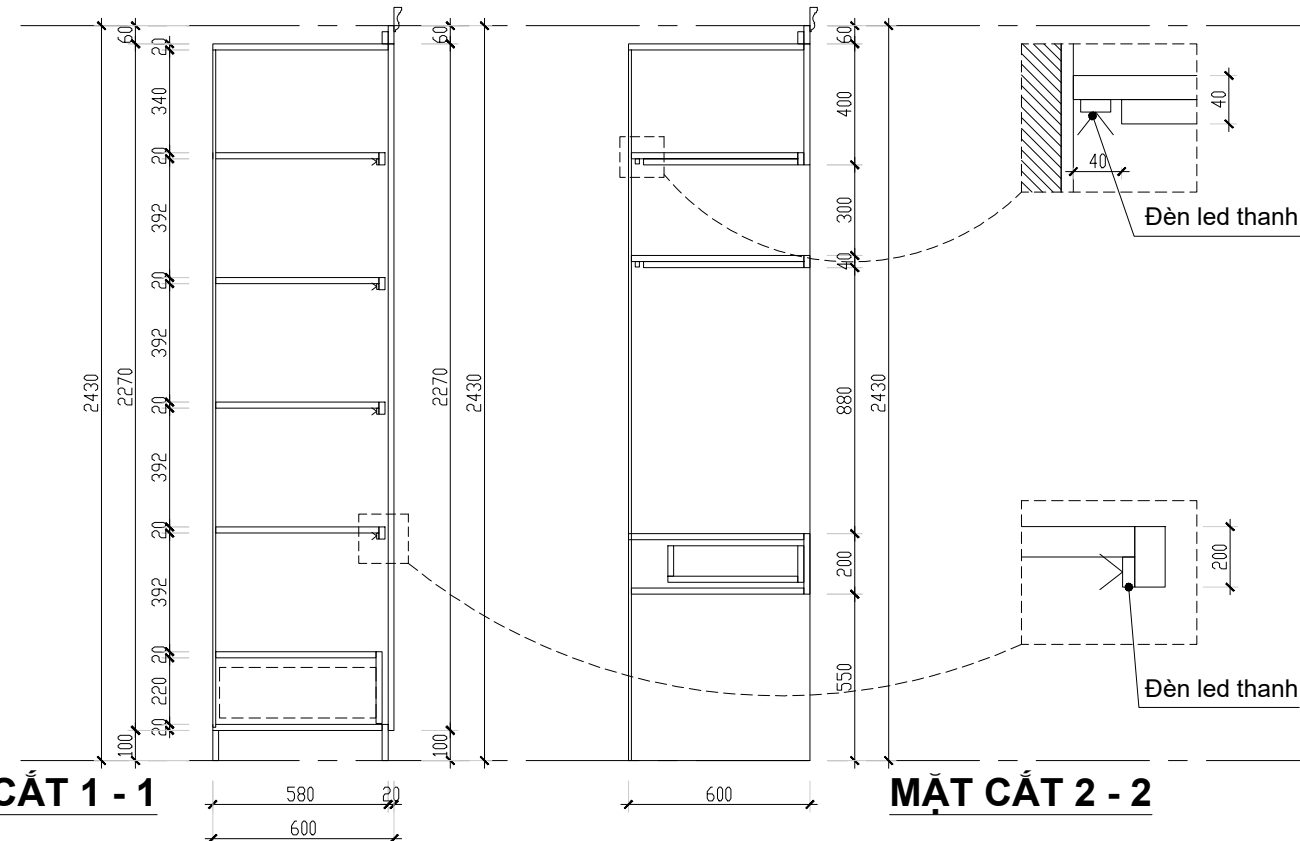
KIỂM TRA KÍCH THƯỚC THỰC TẾ TRƯỚC KHI THI CÔNG
CÂN LIÊN HỆ VỚI THIẾT KẾ KHI CÓ THAY ĐỔI VỀ KÍCH THƯỚC



CHI TIẾT TỦ QUẦN ÁO T-01



MẶT BẰNG



GHI CHÚ:

CHỦ ĐẦU TƯ:

CÔNG TRÌNH:

ĐỊA ĐIỂM:

HẠNG MỤC:

NỘI THẤT



CHỦ TRÌ NỘI THẤT:
CHIEF INTERIOR:

THIẾT KẾ/ VẼ:
DESIGN/ DRAWING:

KIỂM:
CHECKED BY:

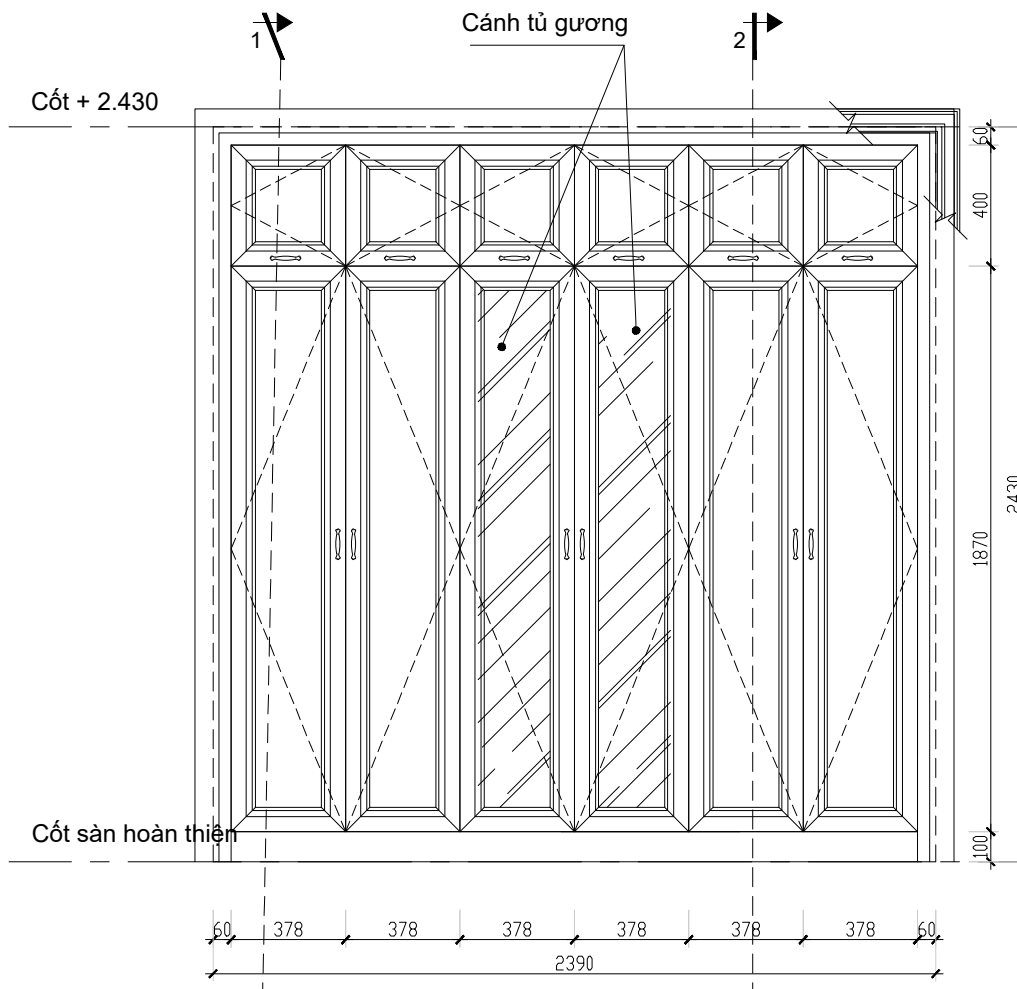
TÊN BẢN VẼ

CHI TIẾT TỦ QUẦN ÁO - 01

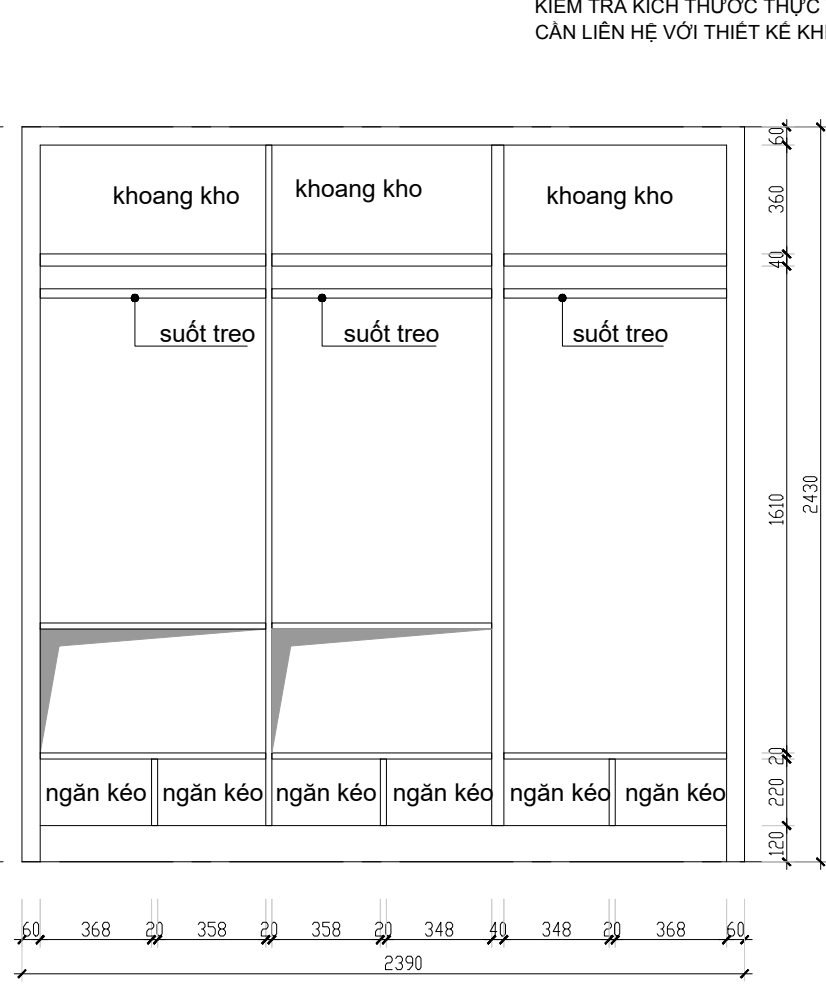
TỈ LỆ 1/100

NGÀY: PHIÊN BẢN

KÍ HIỆU BẢN VẼ **WC-MA-04**

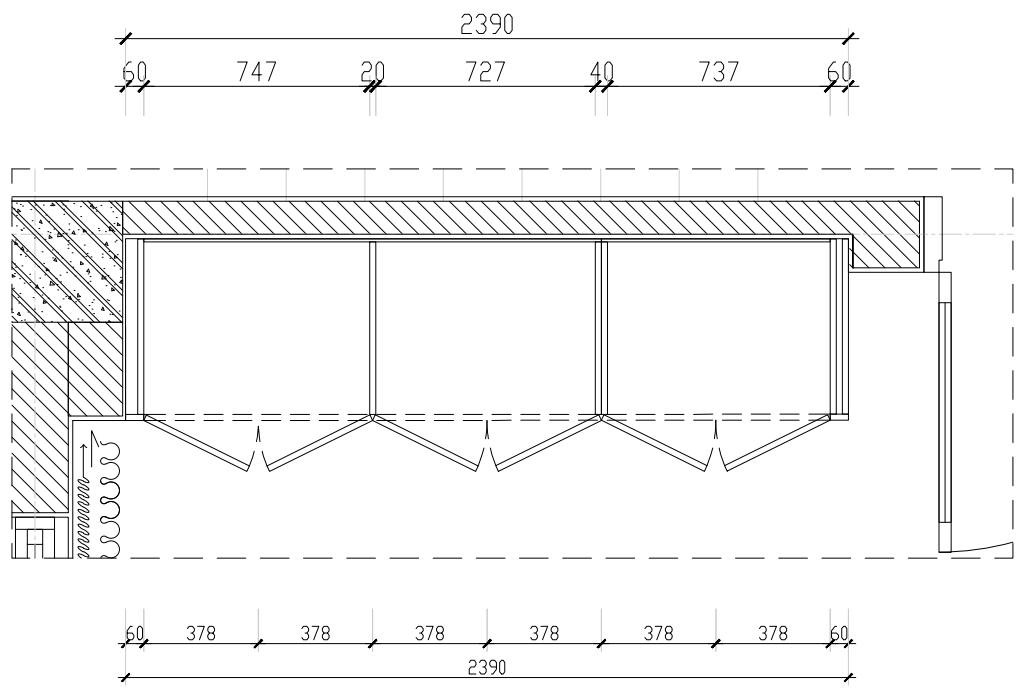


MẶT ĐỨNG

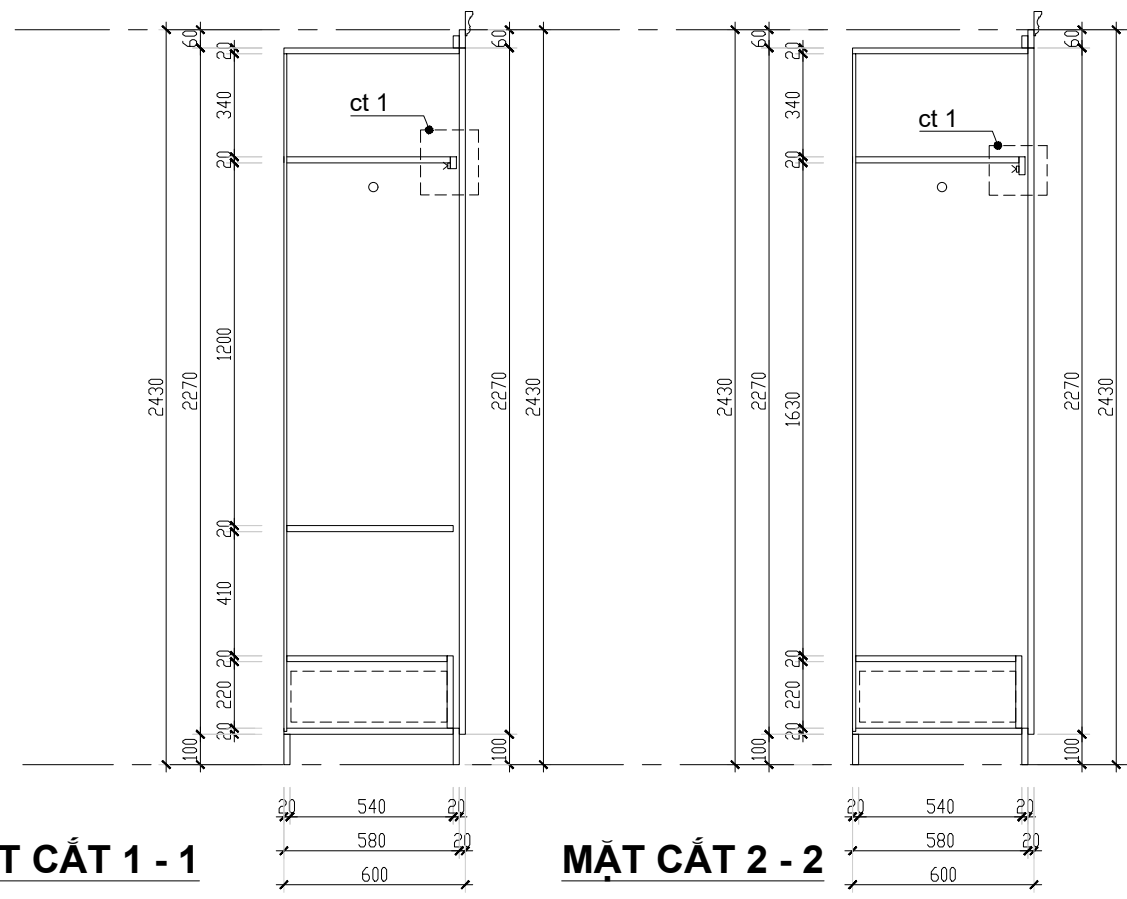


MẶT ĐỨNG BỎ CÁNH

CHI TIẾT TỦ QUẦN ÁO T-02



MẶT BẰNG



MẶT CẮT 1 - 1

MẶT CẮT 2 - 2

KIỂM TRA KÍCH THƯỚC THỰC TẾ TRƯỚC KHI THI CÔNG
CÂN LIÊN HỆ VỚI THIẾT KẾ KHI CÓ THAY ĐỔI VỀ KÍCH THƯỚC

GHI CHÚ:

CHỦ ĐẦU TƯ:

CÔNG TRÌNH:

ĐỊA ĐIỂM:

HẠNG MỤC:

NỘI THẤT



| | |
|--------------------------------------|--|
| CHỦ TRÌ NỘI THẤT: CHIEF INTERIOR: | |
| THIẾT KẾ/ VẼ: DESIGN/ DRAWING: | |
| KIỂM: CHECKED BY: | |

TÊN BẢN VẼ

CHI TIẾT TỦ QUẦN ÁO - 02

TỈ LỆ 1/100

NGÀY: PHIÊN BẢN

KÍ HIỆU BẢN VẼ **WC-MA-04**