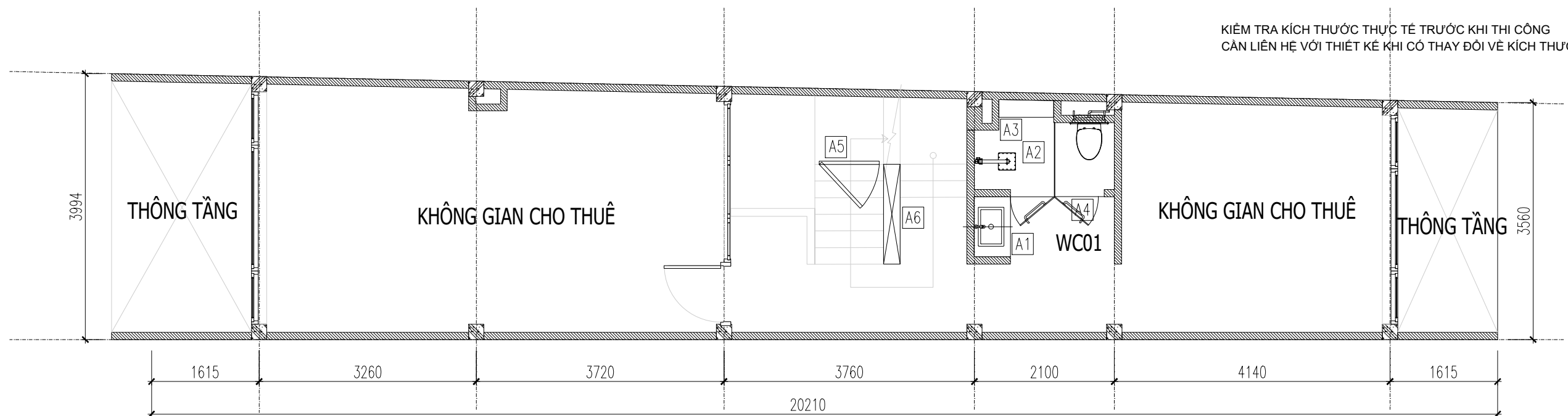


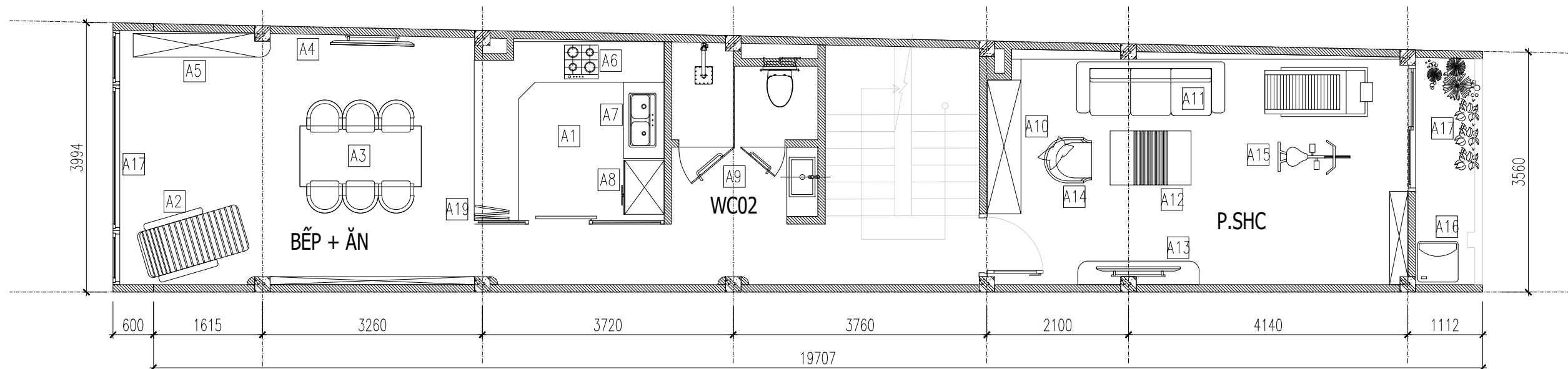
MẶT BẰNG BỐ TRÍ NỘI THẤT



MẶT BẰNG BỐ TRÍ NỘI THẤT TẦNG LỬNG

GHI CHÚ

- A1 TỦ LAVABO
- A2 SEN TẮM ĐỨNG
- A3 ĐỢT ĐỂ ĐỒ GẮN TƯỜNG
- A4 TOILET
- A5 VÁCH GỖ KẾT HỢP CỬA DẤU KHUÔN
- A6 TỦ GIÀY



MẶT BẰNG BỐ TRÍ NỘI THẤT TẦNG 1

GHI CHÚ

- A1 KHU BẾP
- A2 GHẾ MASSAGE
- A3 BÀN ĂN THÔNG MINH + GHẾ ĂN
- A4 TIVI TREO TƯỜNG
- A5 TỦ ĐỒ KHÔ + TỦ RƯỢU
- A6 BẾP NẤU
- A7 CHẬU RỬA
- A8 TỦ LẠNH SIDE BY SIDE
- A9 WC
- A10 BÀN THỜ CHÚA + ÔNG BÀ + KHUNG VÒNG KÍNH VẠN HOA
- A11 SOFA BED
- A12 BÀN SOFA
- A13 TỦ TV
- A14 AMCHAIR
- A15 MÁY CHẠY BỘ/ XE ĐẠP
- A16 GIẶT PHỐI
- A17 BAN CÔNG CÂY XANH

GHI CHÚ:

CHỦ ĐẦU TƯ:

CÔNG TRÌNH:

ĐỊA ĐIỂM:

HẠNG MỤC:

NỘI THẤT



CHỦ TRÌ NỘI THẤT:
CHIEF INTERIOR:

THIẾT KẾ/ VẼ:
DESIGN/ DRAWING:

KIỂM:
CHECKED BY:

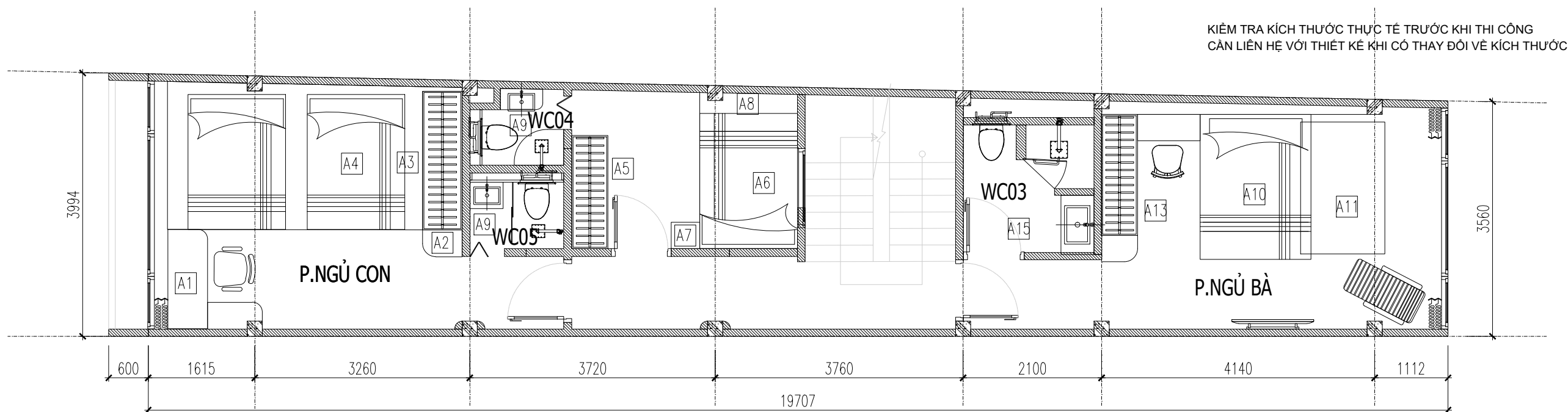
TÊN BẢN VẼ

MẶT BẰNG BỐ TRÍ NỘI THẤT LỬNG + 1

TỈ LỆ: 1/70

NGÀY: PHIÊN BẢN

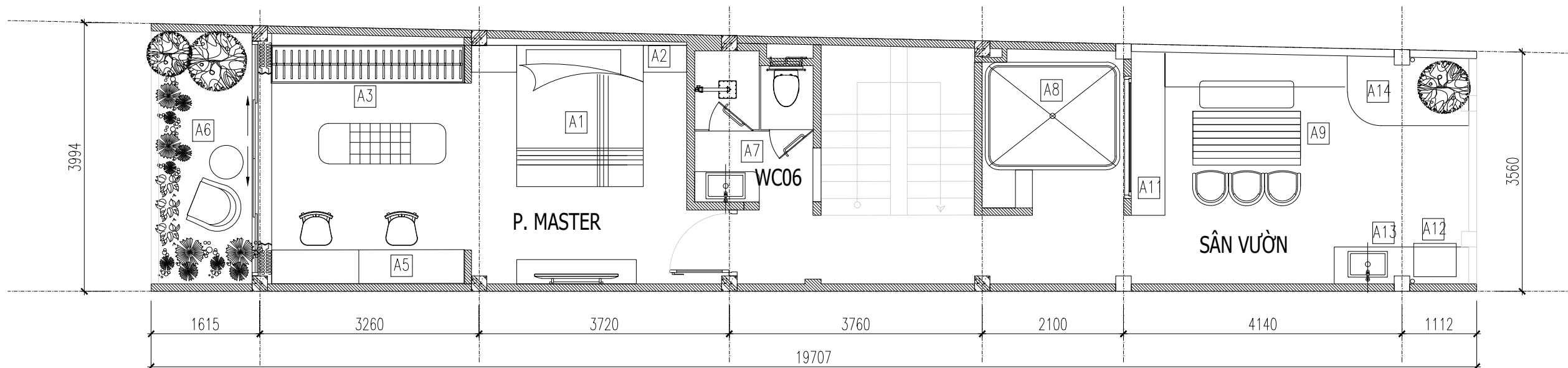
KÍ HIỆU BẢN VẼ: MB - 01



MẶT BẰNG BỐ TRÍ NỘI THẤT TẦNG 2

GHI CHÚ

- | | | |
|---------------------------------|--|--------------|
| A1 BÀN GHẾ LÀM VIỆC | A7 TỦ ĐẦU GIƯỜNG | A13 TỦ ÁO |
| A2 TỦ KỆ DECOR + GIỎ XÁCH | A8 BÀN HỌC NGỒI BỆT + KỆ SÁCH PHÍA TRÊN | A14 BÀN PHẤN |
| A3 TỦ QUẦN ÁO | A9 WC (có rèm ni lông ngăn chỗ tắm) | A15 WC |
| A4 GIƯỜNG PHẪN LỚN (2 NỆM 1M4) | A10 GIƯỜNG CỦA BÀ | |
| A5 TỦ ÁO | A11 GIƯỜNG SƠ CUA (THẤP HƠN GIƯỜNG CỦA BÀ) | |
| A6 GIƯỜNG PHẪN | A12 TỦ ĐẦU GIƯỜNG | |



MẶT BẰNG BỐ TRÍ NỘI THẤT TẦNG 3

GHI CHÚ

- | | | |
|--|----------------------------------|------------------------------------|
| A1 GIƯỜNG NGỦ | A7 wc | A13 CHẬU RỬA |
| A2 TỦ ĐẦU GIƯỜNG | A8 BỒN SỤC OSEN | A14 KHU VỰC THÁC NƯỚC TƯỢNG ĐỨC MẸ |
| A3 TỦ QUẦN ÁO | A9 BÀN ĂN | |
| A4 TỦ QUẦN ÁO THẤP (CÓ HỌC KÉO, NGĂN PHỤ KIỆN) | A10 BÀN ĂN SƠ CUA KHI CẦN KÉO RA | |
| A5 BÀN LÀM VIỆC LỚN | A11 THANG LÊN MÁI DI ĐỘNG | |
| A6 MẢNG BAN CÔNG XANH | A12 KHU VỰC BẾP NƯỚNG THAN | |

GHI CHÚ:

CHỦ ĐẦU TƯ:

CÔNG TRÌNH:

ĐỊA ĐIỂM:

HẠNG MỤC:

NỘI THẤT



CHỦ TRÌ NỘI THẤT:
CHIEF INTERIOR:

THIẾT KẾ/ VẼ:
DESIGN/ DRAWING:

KIỂM:
CHECKED BY:

TÊN BẢN VẼ

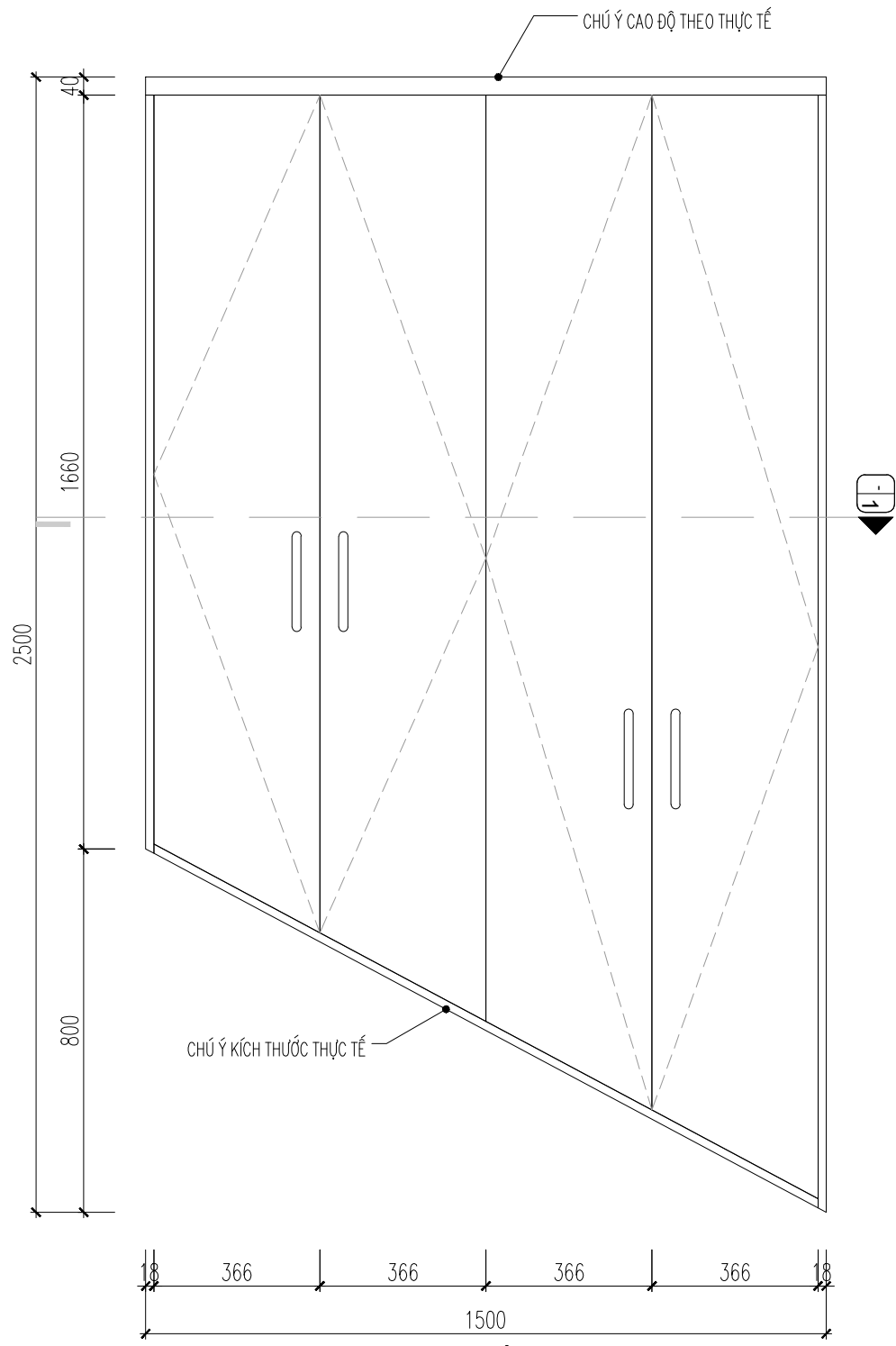
**MẶT BẰNG BỐ TRÍ
NỘI THẤT TẦNG 2+3**

TỈ LỆ: 1/70

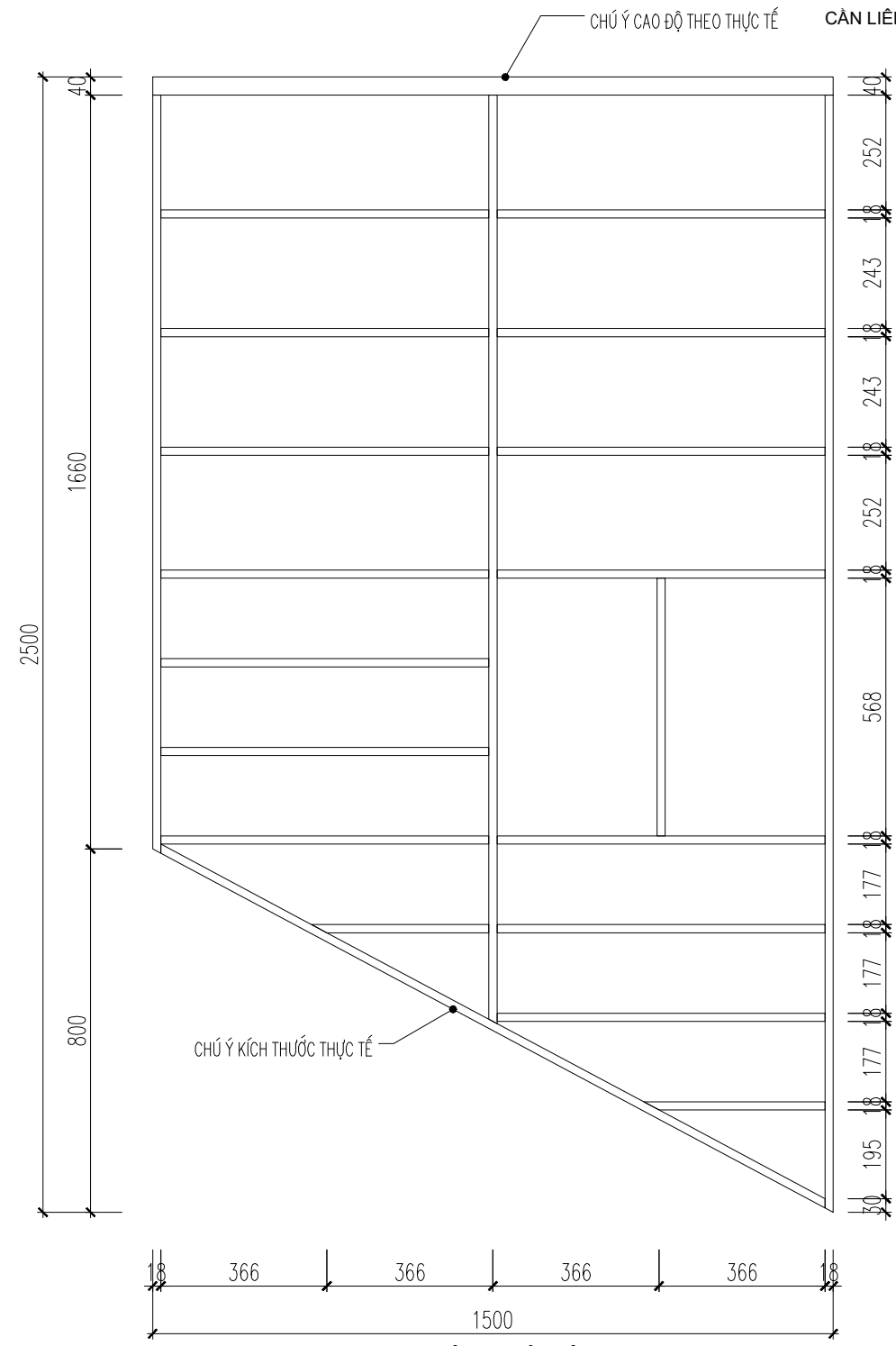
NGÀY: PHIÊN BẢN

KÍ HIỆU BẢN VẼ: MB - 02

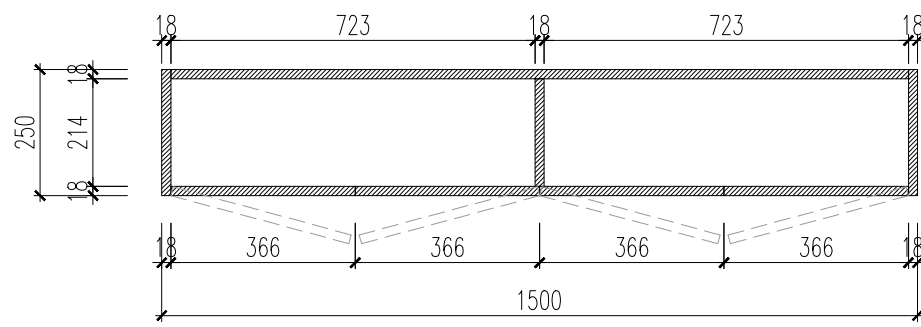
CHI TIẾT ĐỒ NỘI THẤT TẦNG LỬNG



MẶT ĐỨNG



MẶT ĐỨNG BỎ CÁNH



MẶT CẮT 1

KIỂM TRA KÍCH THƯỚC THỰC TẾ TRƯỚC KHI THI CÔNG
CÂN LIÊN HỆ VỚI THIẾT KẾ KHI CÓ THAY ĐỔI VỀ KÍCH THƯỚC

GHI CHÚ
 QUY CÁCH: MDF CHỐNG ẨM PHỦ
 MELAMINE AN CƯỜNG MS 435 SMM
 KẾT HỢP SƠN NÂU TOA 8548

GHI CHÚ:

CHỦ ĐẦU TƯ:

CÔNG TRÌNH:

ĐỊA ĐIỂM:

HẠNG MỤC:

NỘI THẤT



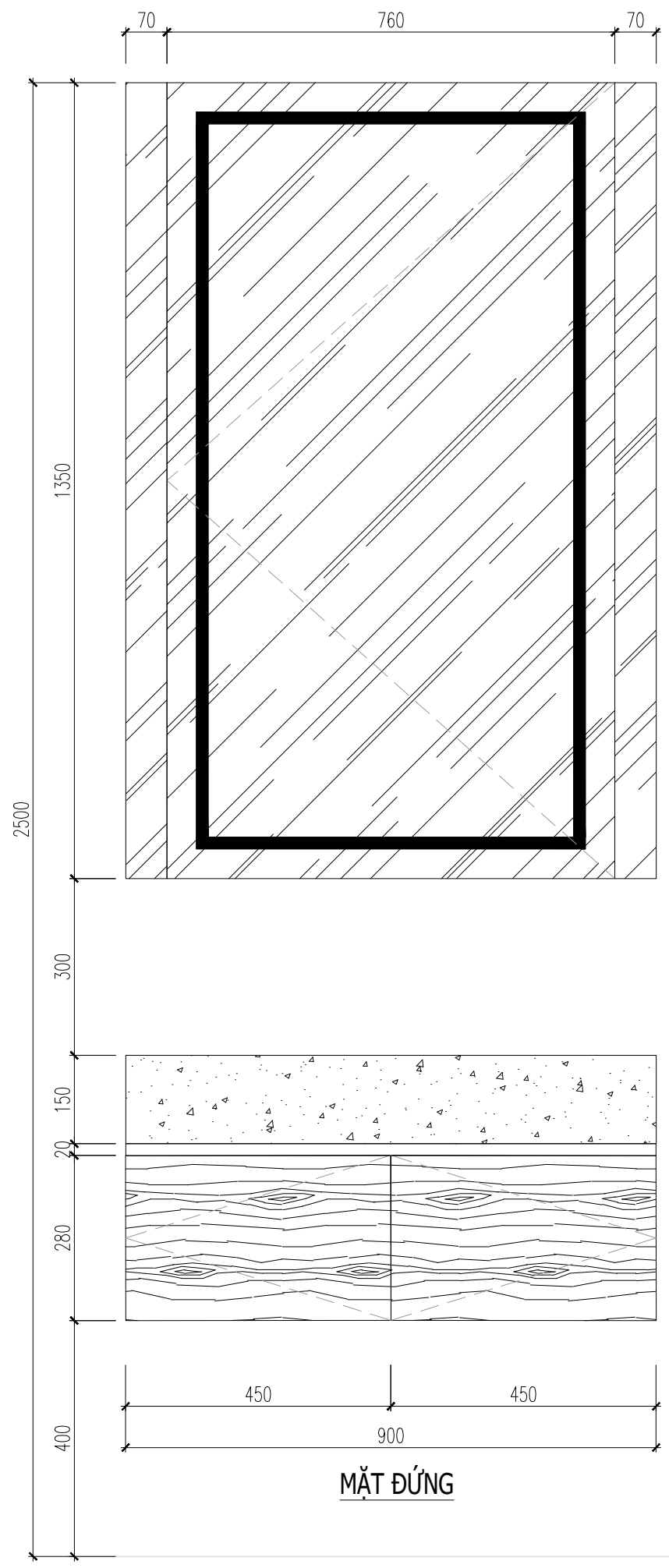
CHỦ TRÌ NỘI THẤT: CHIEF INTERIOR:	
THIẾT KẾ/ VẼ: DESIGN/ DRAWING:	
KIỂM: CHECKED BY:	

TÊN BẢN VẼ

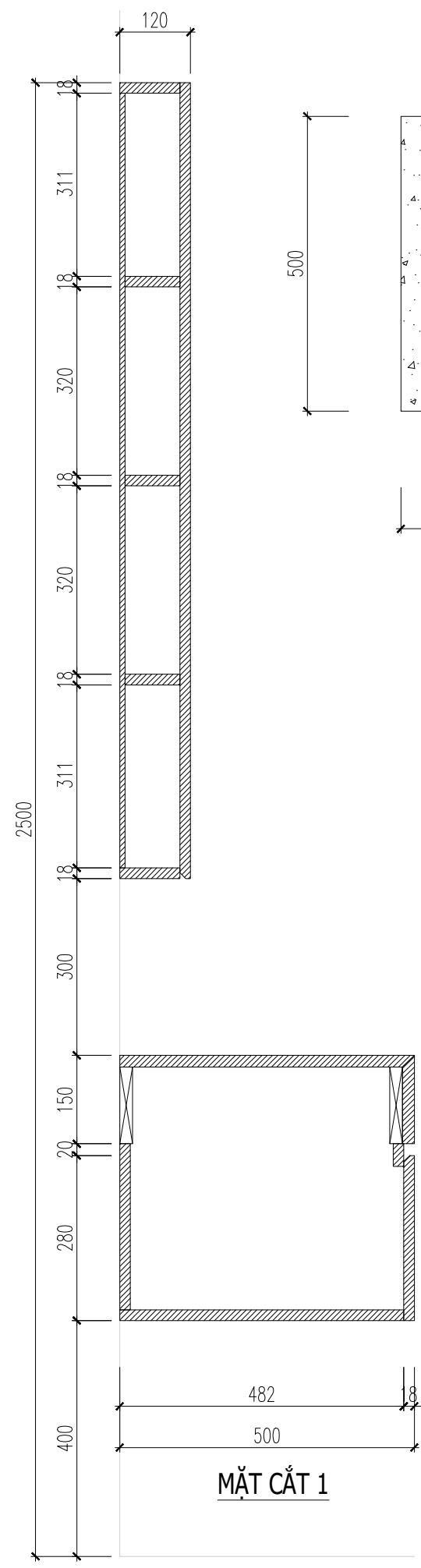
TỦ GIÀY

TỈ LỆ:	1/ 15
NGÀY:	PHIÊN BẢN
KÍ HIỆU BẢN VẼ:	CT - 01

CHI TIẾT ĐỒ NỘI THẤT WC01

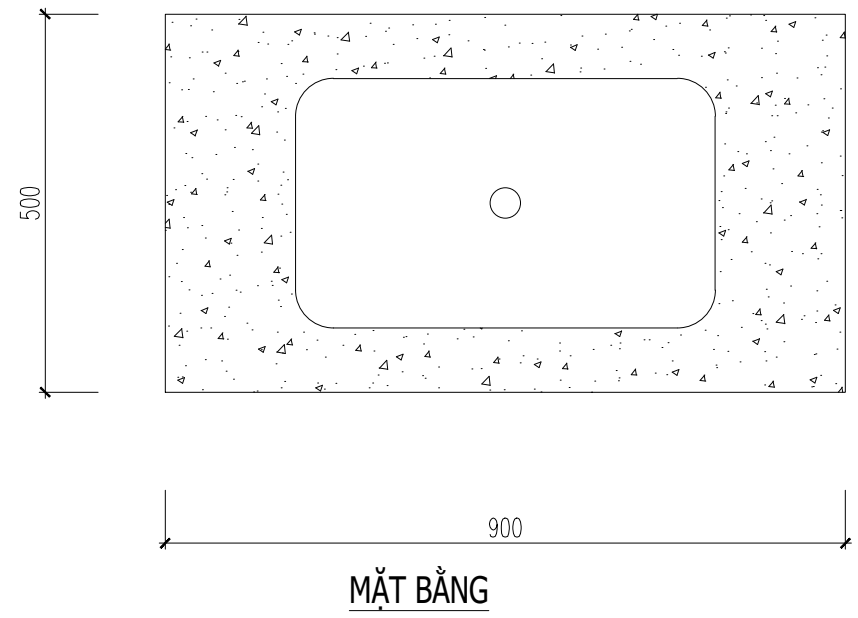


MẶT ĐỨNG




MẶT CẮT 1

KIỂM TRA KÍCH THƯỚC THỰC TẾ TRƯỚC KHI THI CÔNG
CÂN LIÊN HỆ VỚI THIẾT KẾ KHI CÓ THAY ĐỔI VỀ KÍCH THƯỚC

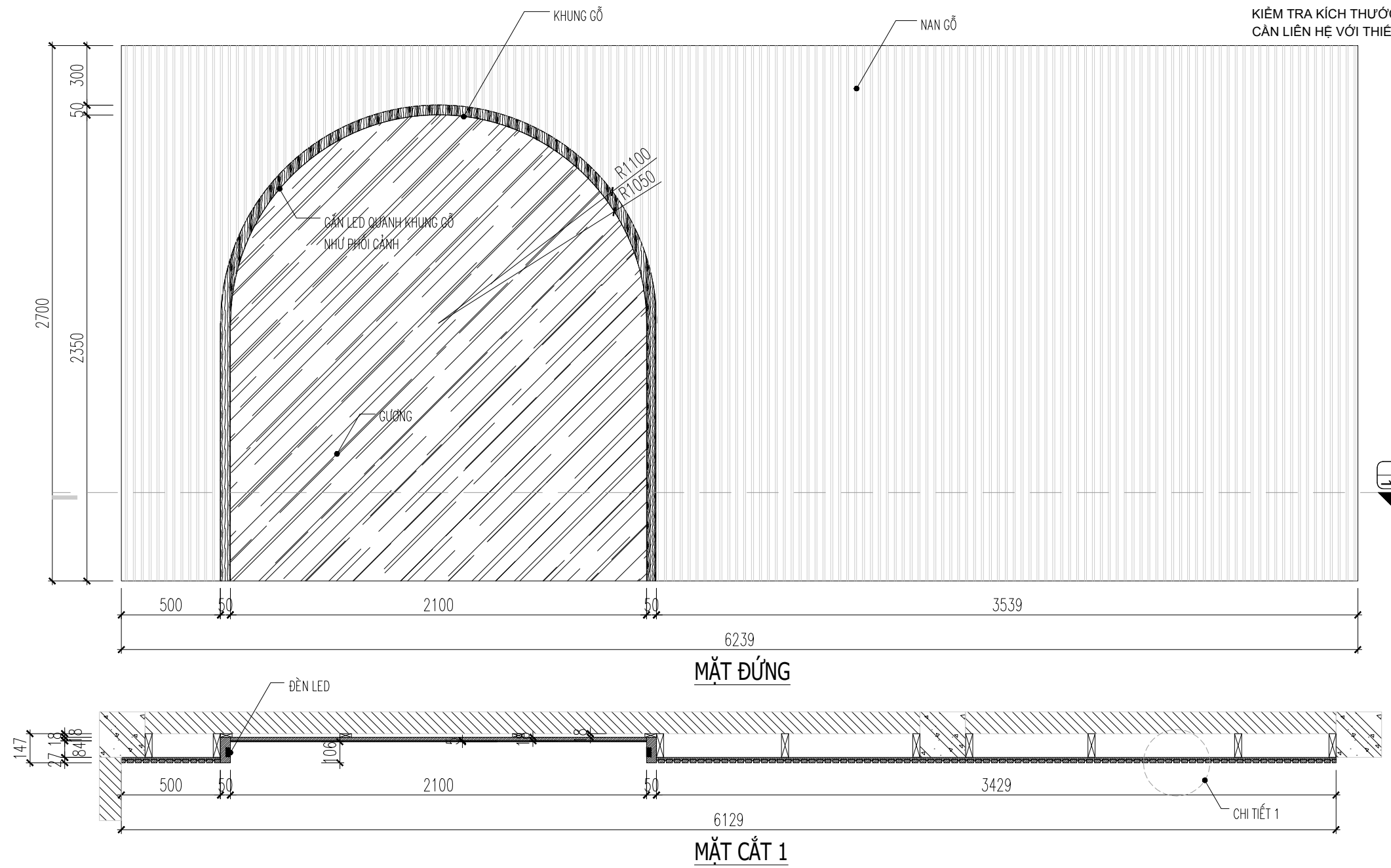


MẶT BẰNG

GHI CHÚ:	
CHỦ ĐẦU TƯ:	
CÔNG TRÌNH:	
ĐỊA ĐIỂM:	
HẠNG MỤC:	
NỘI THẤT	
	
CHỦ TRÌ NỘI THẤT: CHIEF INTERIOR:	
THIẾT KẾ/ VẼ: DESIGN/ DRAWING:	
KIỂM: CHECKED BY:	
TÊN BẢN VẼ	
TỦ LAVABO WC1	
TỈ LỆ:	1/10
NGÀY:	PHIÊN BẢN
KÍ HIỆU BẢN VẼ:	CT - 02

CHI TIẾT ĐỒ NỘI THẤT PHÒNG KHÁCH

KIỂM TRA KÍCH THƯỚC THỰC TẾ TRƯỚC KHI THI CÔNG
CÂN LIÊN HỆ VỚI THIẾT KẾ KHI CÓ THAY ĐỔI VỀ KÍCH THƯỚC



GHI CHÚ:

CHỦ ĐẦU TƯ:

CÔNG TRÌNH:

ĐỊA ĐIỂM:

HẠNG MỤC:

NỘI THẤT



CHỦ TRÌ NỘI THẤT:
CHIEF INTERIOR:

THIẾT KẾ/ VẼ:
DESIGN/ DRAWING:

KIỂM:
CHECKED BY:

TÊN BẢN VẼ

**VÁCH ỐP PHÒNG
KHÁCH**

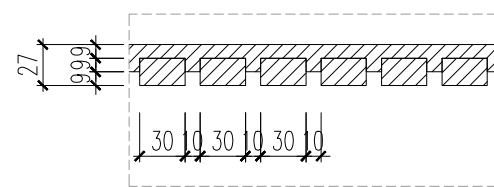
TỈ LỆ: 1/25

NGÀY: PHIÊN BẢN

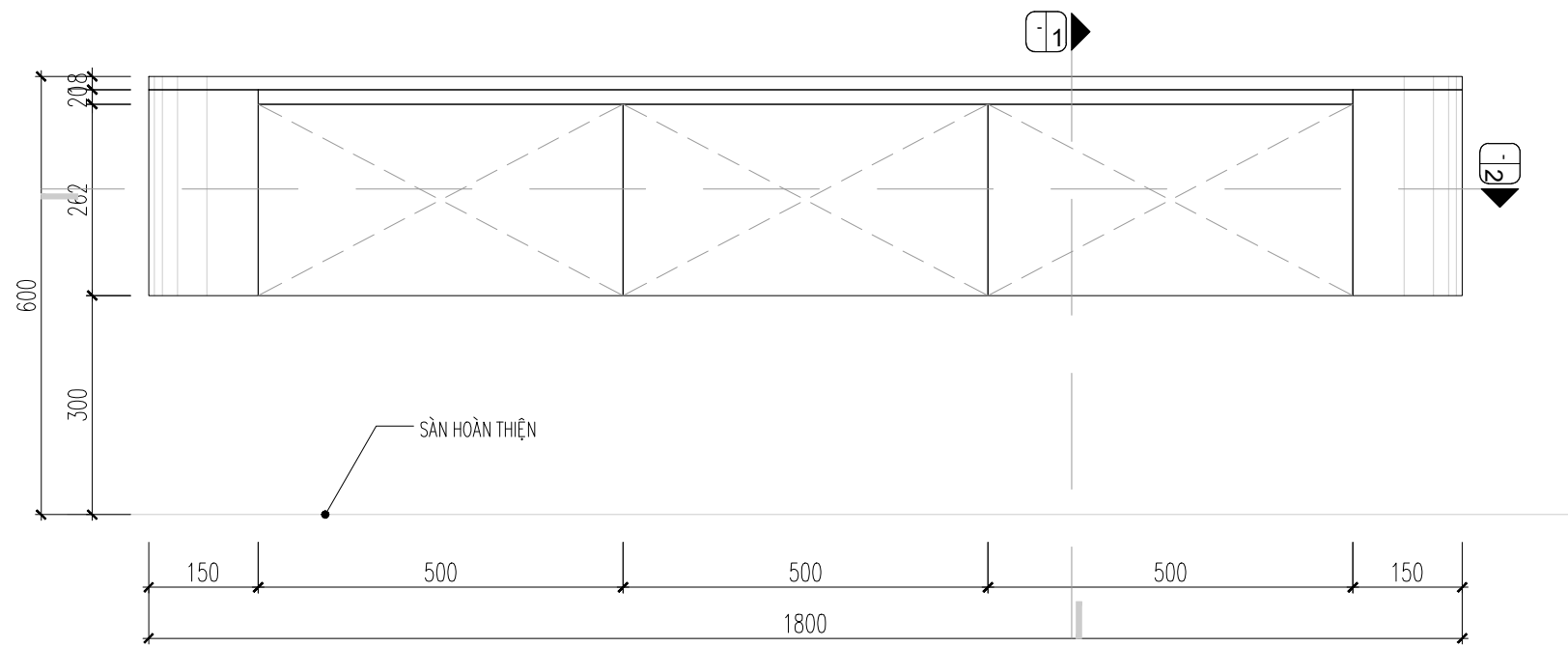
KÍ HIỆU BẢN VẼ: CT - 03

GHI CHÚ

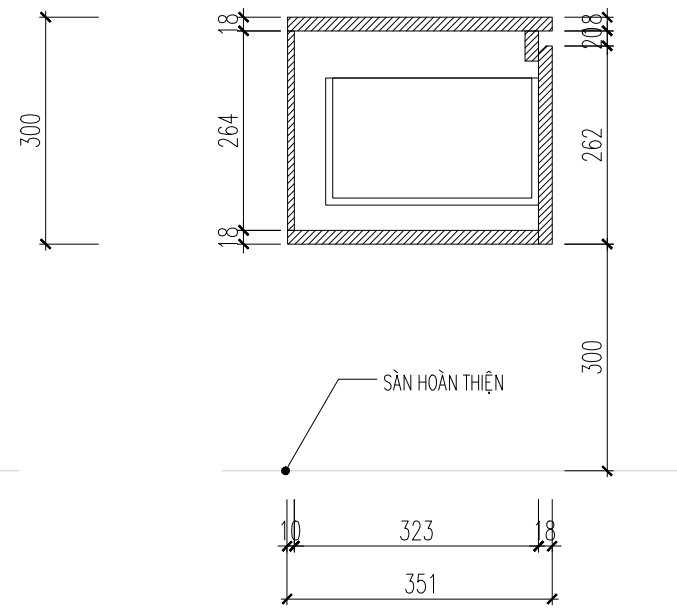
QUY CÁCH: VÁCH LAM MDF SƠN HIỆU
ỨNG GIẢ XI MẮNG XÁM NHẠT NHƯ 3D,
GƯƠNG SOI VIỀN MDF, TỦ TV MDF PHỦ
MELAMINE AN CƯỜNG MS 435 SMM



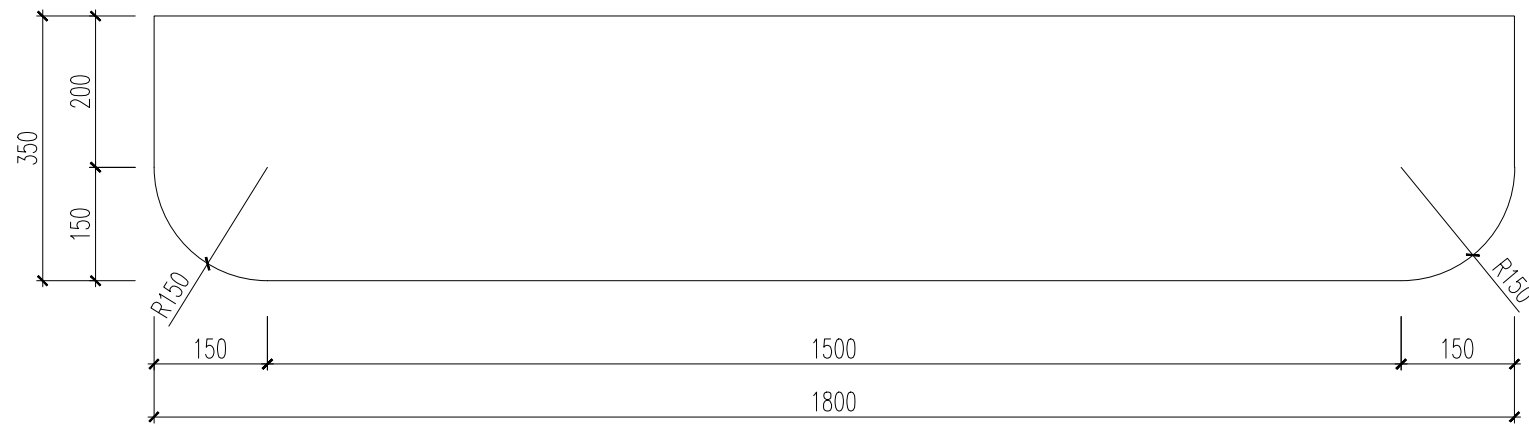
CHI TIẾT 1



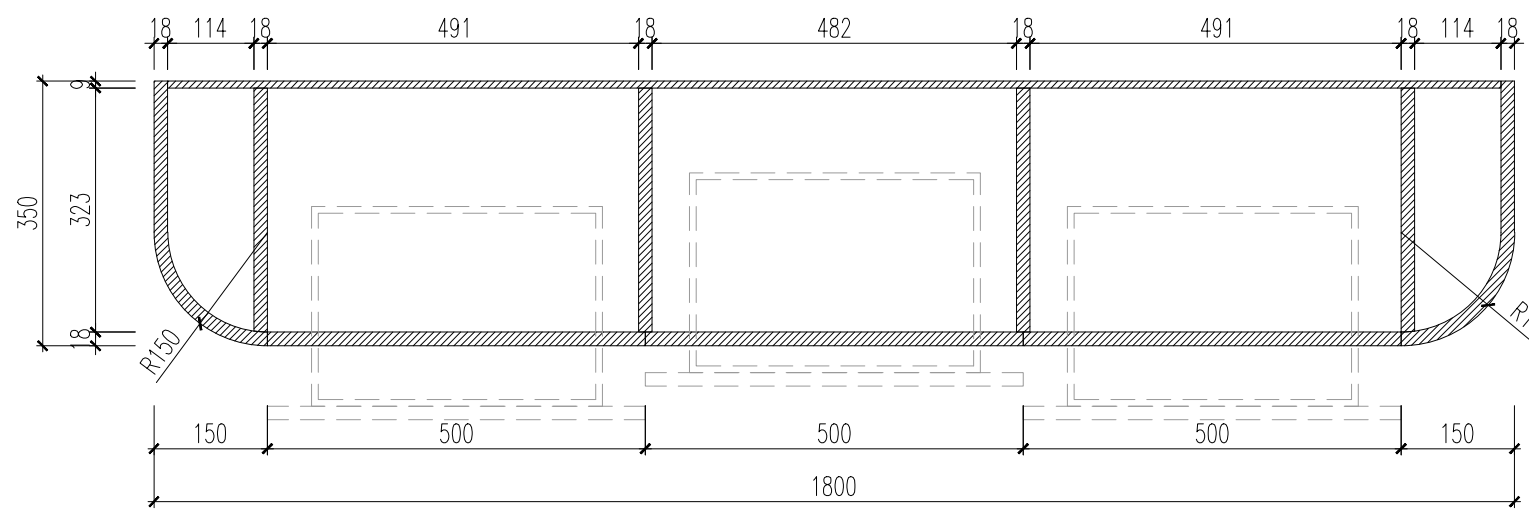
MẶT ĐỨNG



MẶT CẮT 1



MẶT BẰNG



MẶT CẮT 2

KIỂM TRA KÍCH THƯỚC THỰC TẾ TRƯỚC KHI THI CÔNG
CÂN LIÊN HỆ VỚI THIẾT KẾ KHI CÓ THAY ĐỔI VỀ KÍCH THƯỚC



GHI CHÚ
 QUY CÁCH: MDF PHỦ MELAMINE AN
 CƯỜNG MS 435 SMM

GHI CHÚ:

CHỦ ĐẦU TƯ:

CÔNG TRÌNH:

ĐỊA ĐIỂM:

HẠNG MỤC:

NỘI THẤT



CHỦ TRÌ NỘI THẤT:
CHIEF INTERIOR:

THIẾT KẾ/ VẼ:
DESIGN/ DRAWING:

KIỂM:
CHECKED BY:

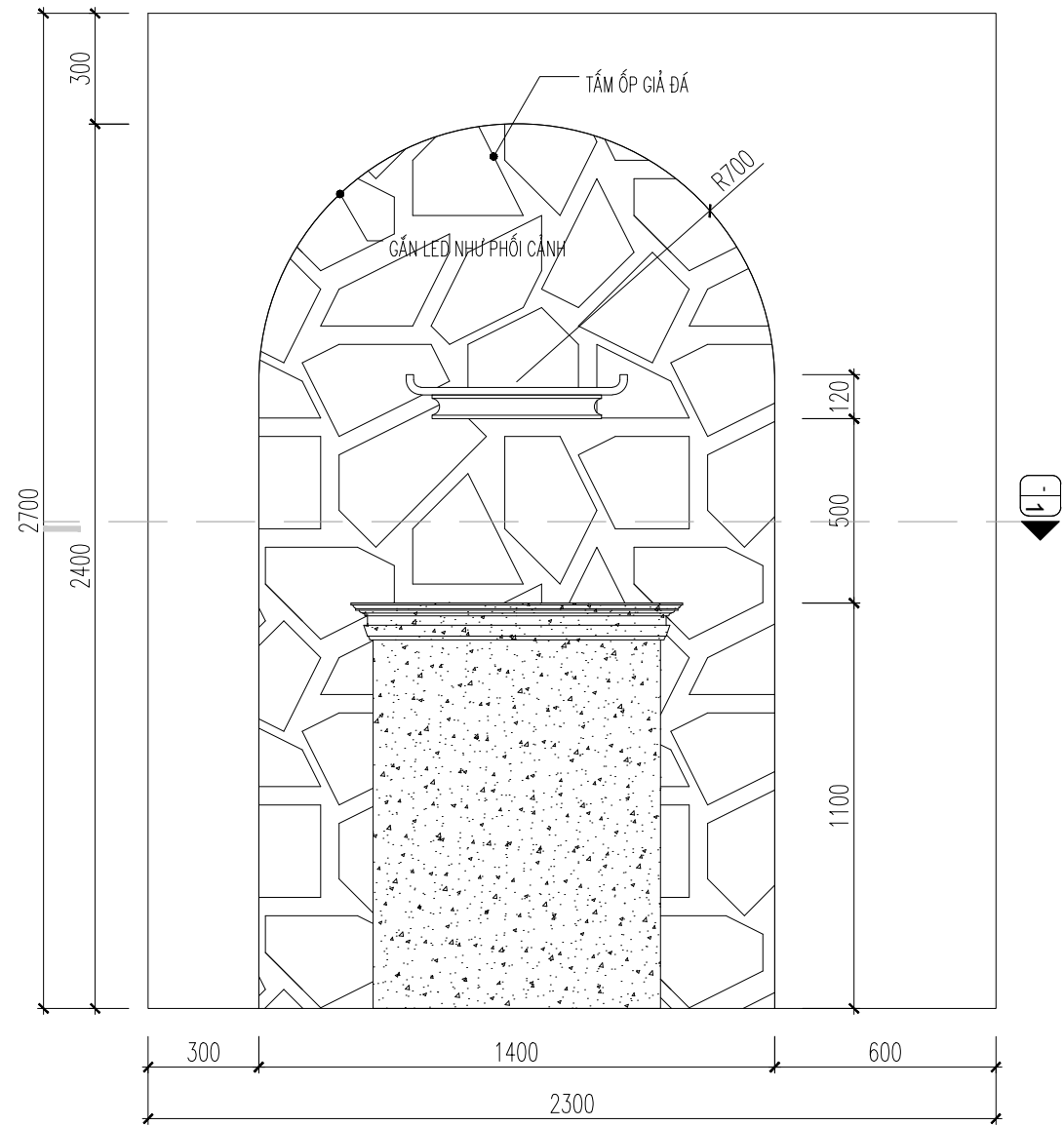
TÊN BẢN VẼ

KỆ TVI

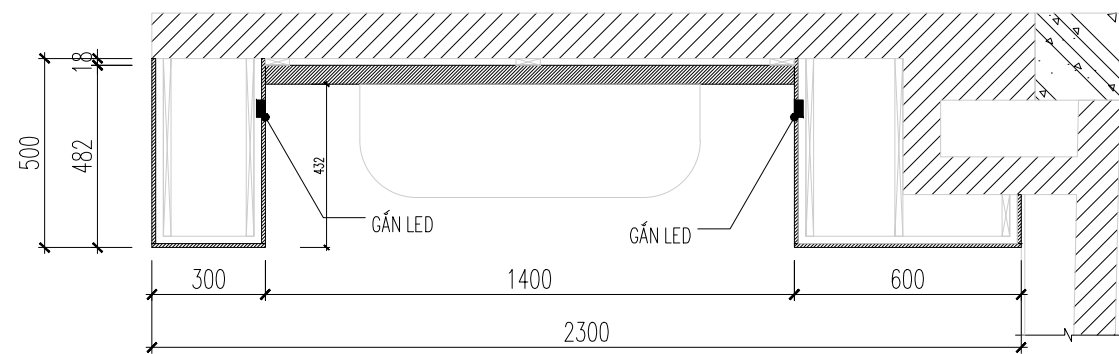
TỈ LỆ: 1/10

NGÀY: PHIÊN BẢN

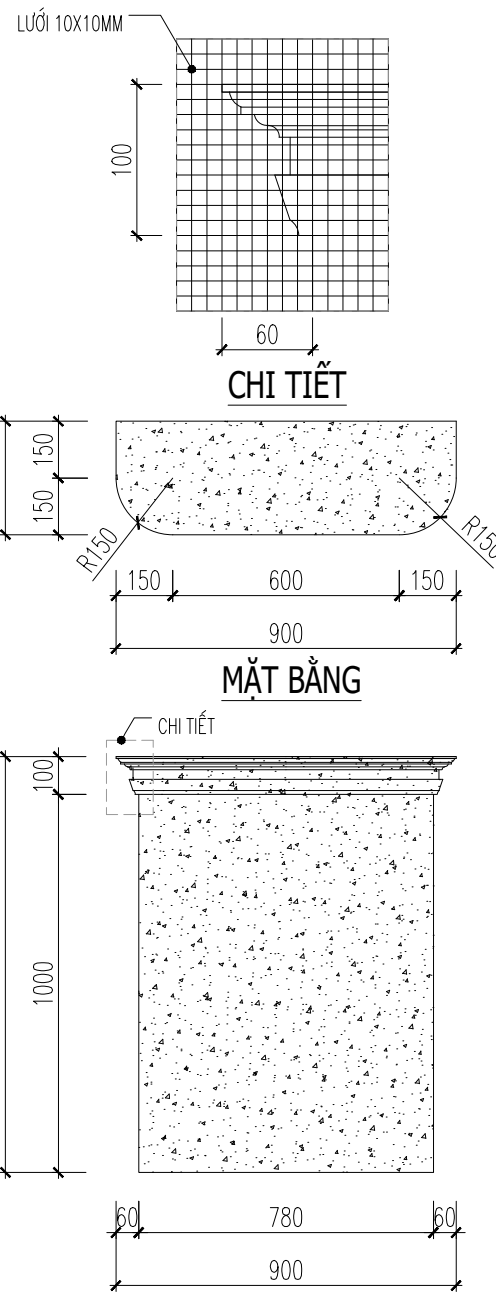
KÍ HIỆU BẢN VẼ: CT - 04



MẶT ĐỨNG KHU VỰC BÀN THỜ

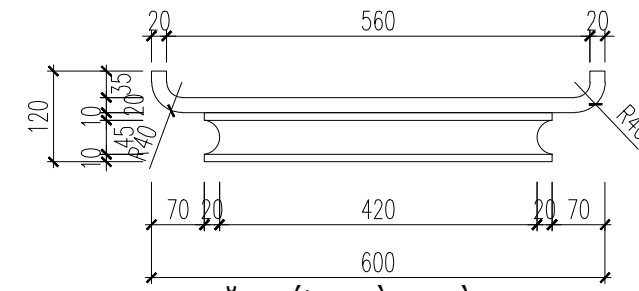


MẶT CẮT 1

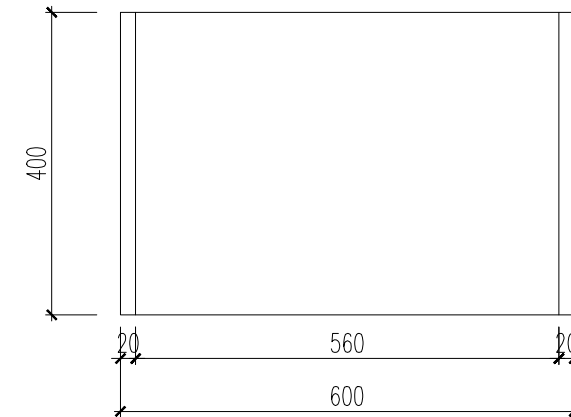


BÀN THỜ

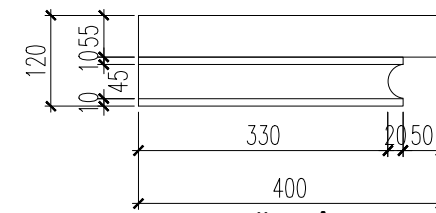
KIỂM TRA KÍCH THƯỚC THỰC TẾ TRƯỚC KHI THI CÔNG
CÂN LIÊN HỆ VỚI THIẾT KẾ KHI CÓ THAY ĐỔI VỀ KÍCH THƯỚC



MẶT ĐỨNG BÀN THỜ TREO



MẶT BẰNG



MẶT BÊN



GHI CHÚ:

CHỦ ĐẦU TƯ:

CÔNG TRÌNH:

ĐỊA ĐIỂM:

HẠNG MỤC:

NỘI THẤT



CHỦ TRÌ NỘI THẤT:
CHIEF INTERIOR:

THIẾT KẾ/ VẼ:
DESIGN/ DRAWING:

KIỂM:
CHECKED BY:

TÊN BẢN VẼ

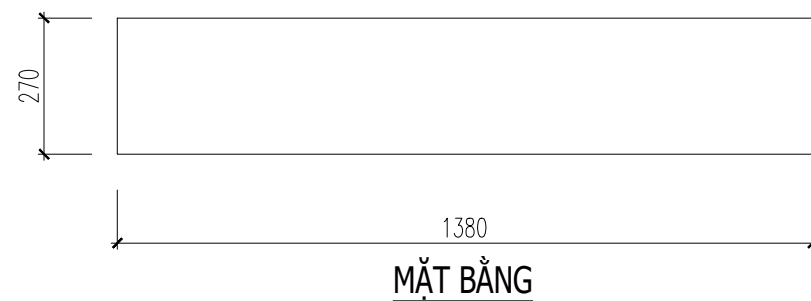
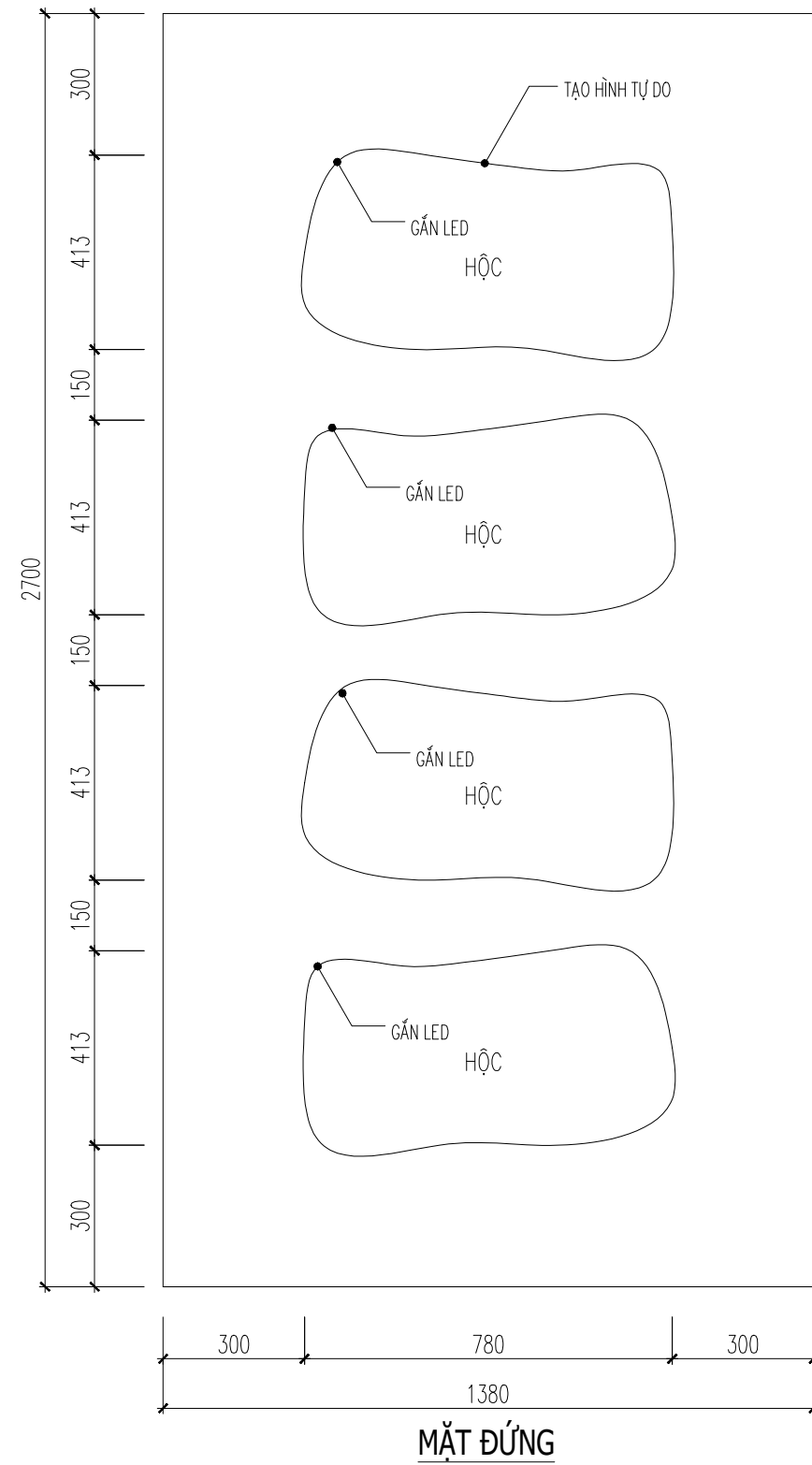
BÀN THỜ

TỈ LỆ: 1/20

NGÀY: PHIÊN BẢN

KÍ HIỆU BẢN VẼ: CT - 05

KIỂM TRA KÍCH THƯỚC THỰC TẾ TRƯỚC KHI THI CÔNG
THIẾT KẾ KHI CÓ THAY ĐỔI VỀ KÍCH THƯỚC



GHI CHÚ:

CHỦ ĐẦU TƯ:

CÔNG TRÌNH:

ĐỊA ĐIỂM:

HẠNG MỤC:

NỘI THẤT



CHỦ TRÌ NỘI THẤT:
CHIEF INTERIOR:

THIẾT KẾ/ VẼ:
DESIGN/ DRAWING:

KIỂM:
CHECKED BY:

TÊN BẢN VẼ

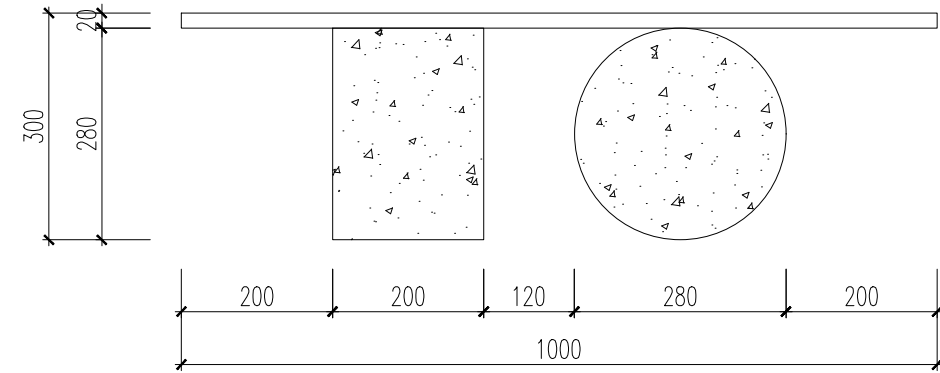
TỦ DECOR

TỈ LỆ: 1/15

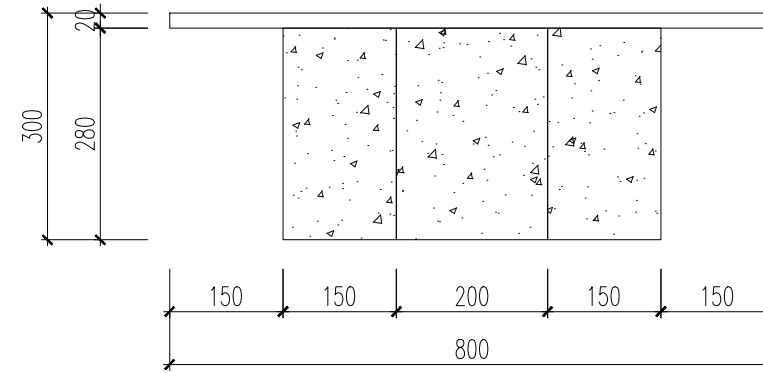
NGÀY: PHIÊN BẢN

KÍ HIỆU BẢN VẼ: CT - 06

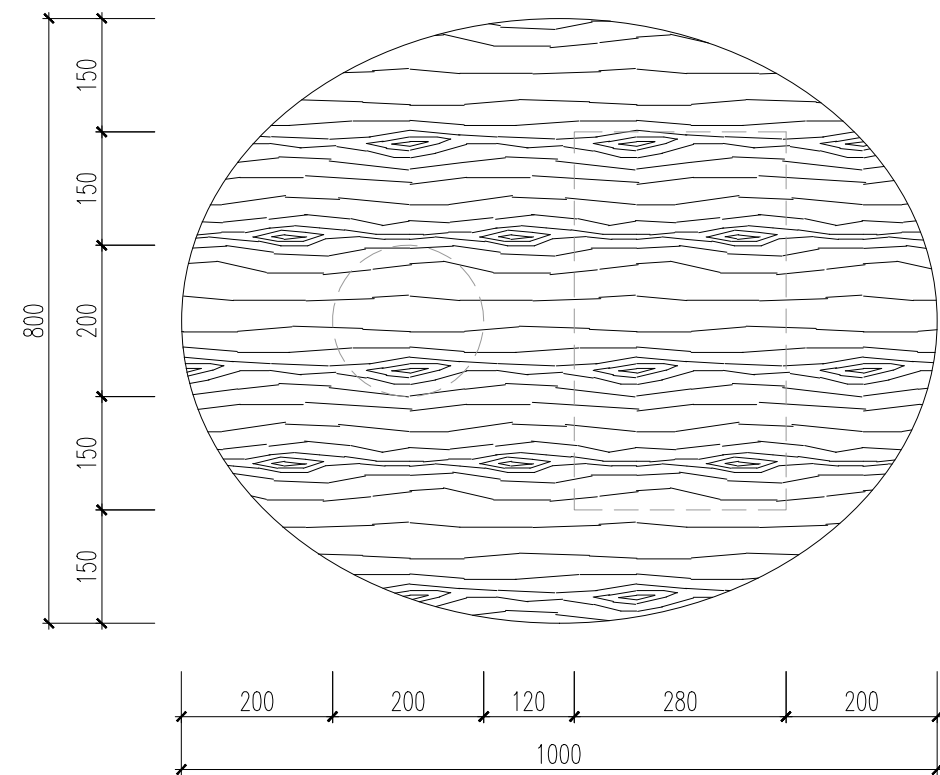
KIỂM TRA KÍCH THƯỚC THỰC TẾ TRƯỚC KHI THI CÔNG
CÂN LIÊN HỆ VỚI THIẾT KẾ KHI CÓ THAY ĐỔI VỀ KÍCH THƯỚC



MẶT ĐỨNG



MẶT BÊN



MẶT BẰNG



GHI CHÚ:

CHỦ ĐẦU TƯ:

CÔNG TRÌNH:

ĐỊA ĐIỂM:

HẠNG MỤC:

NỘI THẤT



CHỦ TRÌ NỘI THẤT:
CHIEF INTERIOR:

THIẾT KẾ/ VẼ:
DESIGN/ DRAWING:

KIỂM:
CHECKED BY:

TÊN BẢN VẼ

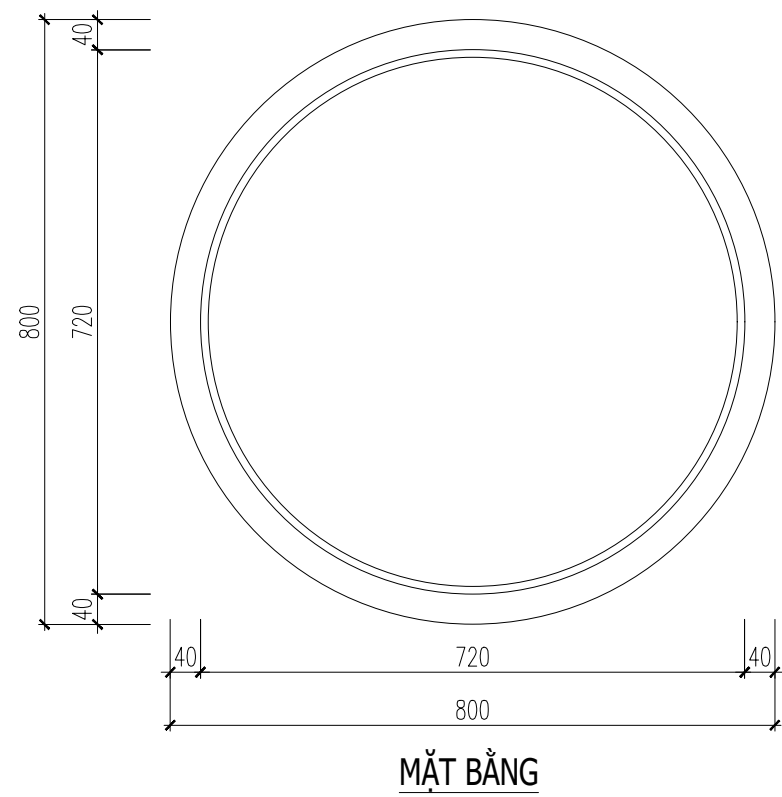
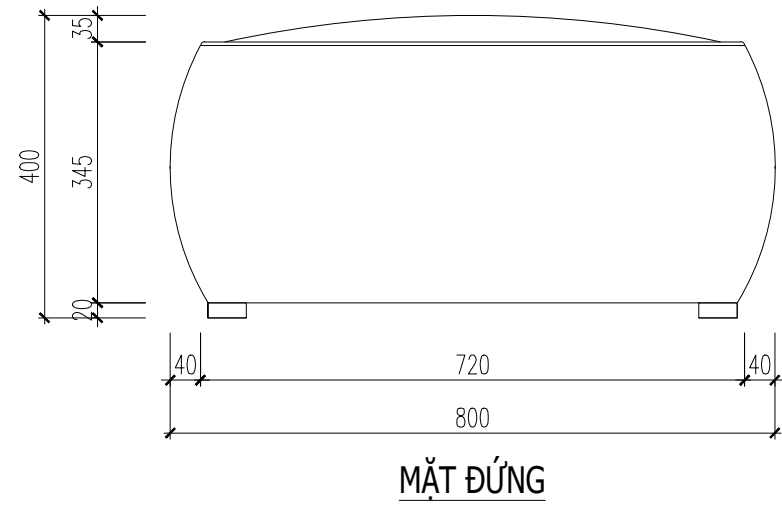
BÀN TRÀ

TỈ LỆ: 1/10

NGÀY: PHIÊN BẢN

KÍ HIỆU BẢN VẼ: CT - 07

KIỂM TRA KÍCH THƯỚC THỰC TẾ TRƯỚC KHI THI CÔNG
CÂN LIÊN HỆ VỚI THIẾT KẾ KHI CÓ THAY ĐỔI VỀ KÍCH THƯỚC



GHI CHÚ:

CHỦ ĐẦU TƯ:

CÔNG TRÌNH:

ĐỊA ĐIỂM:

HẠNG MỤC:

NỘI THẤT



CHỦ TRÌ NỘI THẤT:
CHIEF INTERIOR:

THIẾT KẾ/ VẼ:
DESIGN/ DRAWING:

KIỂM:
CHECKED BY:

TÊN BẢN VẼ

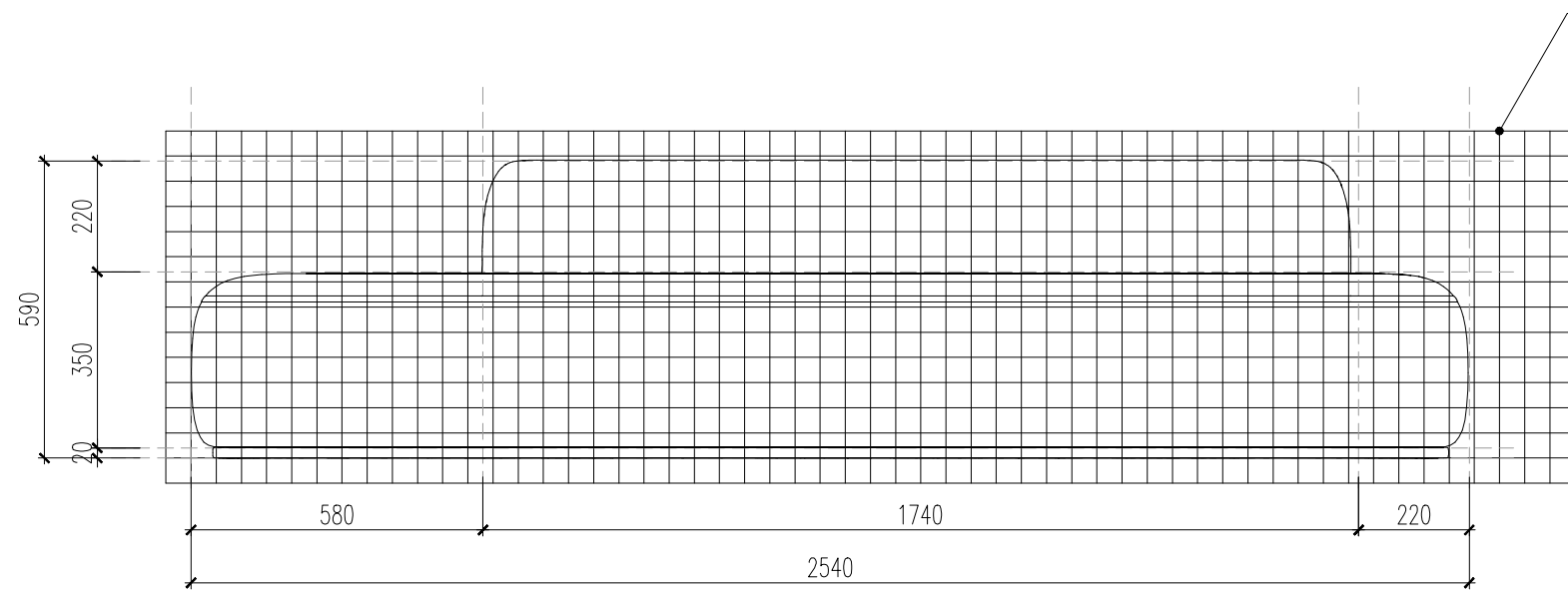
ĐỒN

TỈ LỆ: 1/10

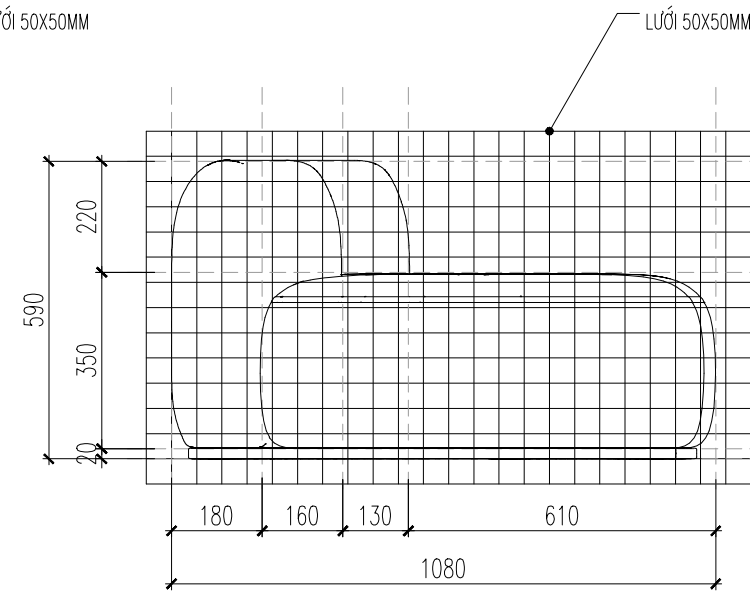
NGÀY: PHIÊN BẢN

KÍ HIỆU BẢN VẼ: CT - 08

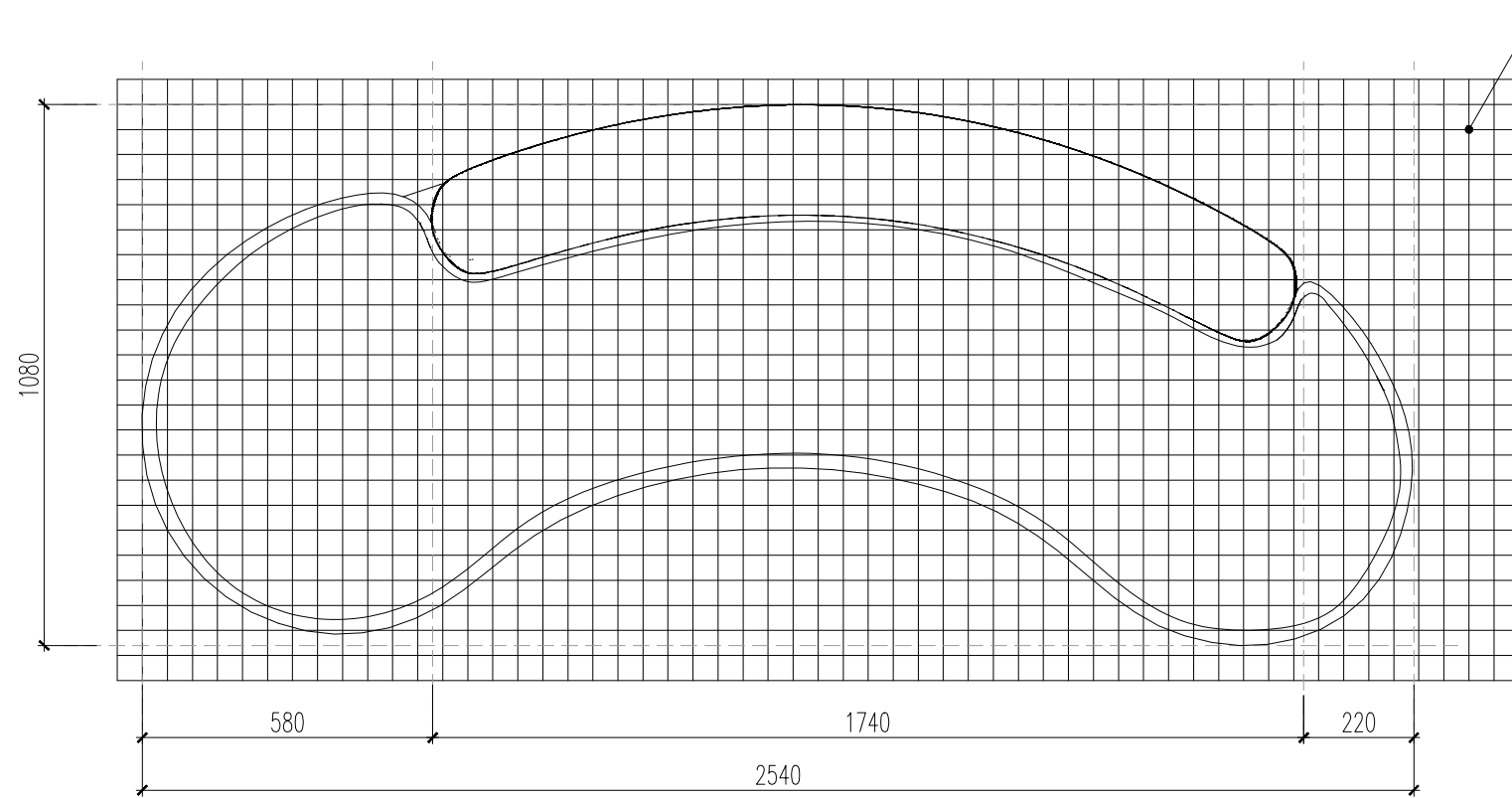
KIỂM TRA KÍCH THƯỚC THỰC TẾ TRƯỚC KHI THI CÔNG
CÂN LIÊN HỆ VỚI THIẾT KẾ KHI CÓ THAY ĐỔI VỀ KÍCH THƯỚC



MẶT ĐỨNG



MẶT BÊN



MẶT BẰNG



GHI CHÚ:

CHỦ ĐẦU TƯ:

CÔNG TRÌNH:

ĐỊA ĐIỂM:

HẠNG MỤC:

NỘI THẤT



CHỦ TRÌ NỘI THẤT:
CHIEF INTERIOR:

THIẾT KẾ/ VẼ:
DESIGN/ DRAWING:

KIỂM:
CHECKED BY:

TÊN BẢN VẼ

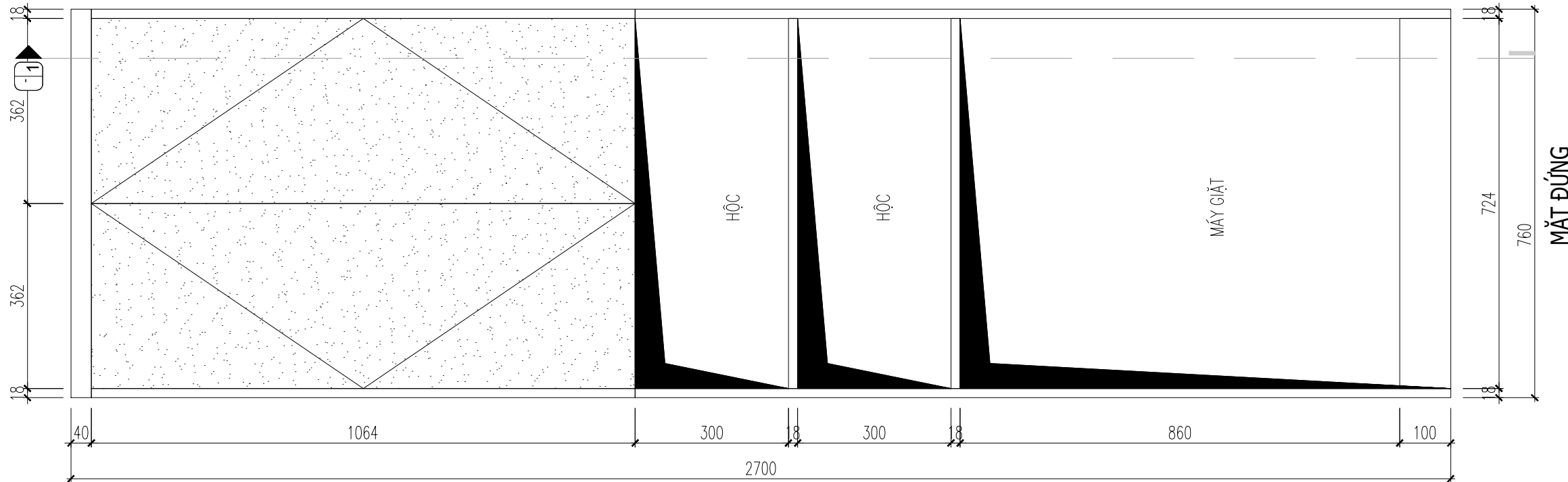
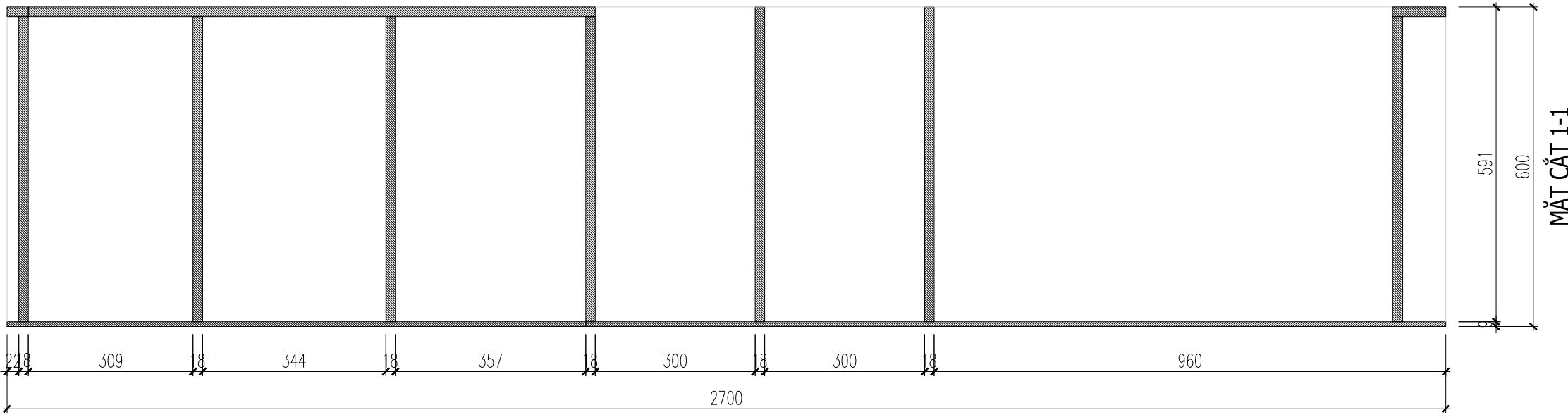
SOFA

TỈ LỆ: 1/15

NGÀY: PHIÊN BẢN

KÍ HIỆU BẢN VẼ: CT - 09

KIỂM TRA KÍCH THƯỚC THỰC TẾ TRƯỚC KHI THI CÔNG
CÂN LIÊN HỆ VỚI THIẾT KẾ KHI CÓ THAY ĐỔI VỀ KÍCH THƯỚC



GHI CHÚ:

CHỦ ĐẦU TƯ:

CÔNG TRÌNH:

ĐỊA ĐIỂM:

HẠNG MỤC:

NỘI THẤT



CHỦ TRÌ NỘI THẤT:
CHIEF INTERIOR:

THIẾT KẾ/ VẼ:
DESIGN/ DRAWING:

KIỂM:
CHECKED BY:

TÊN BẢN VẼ

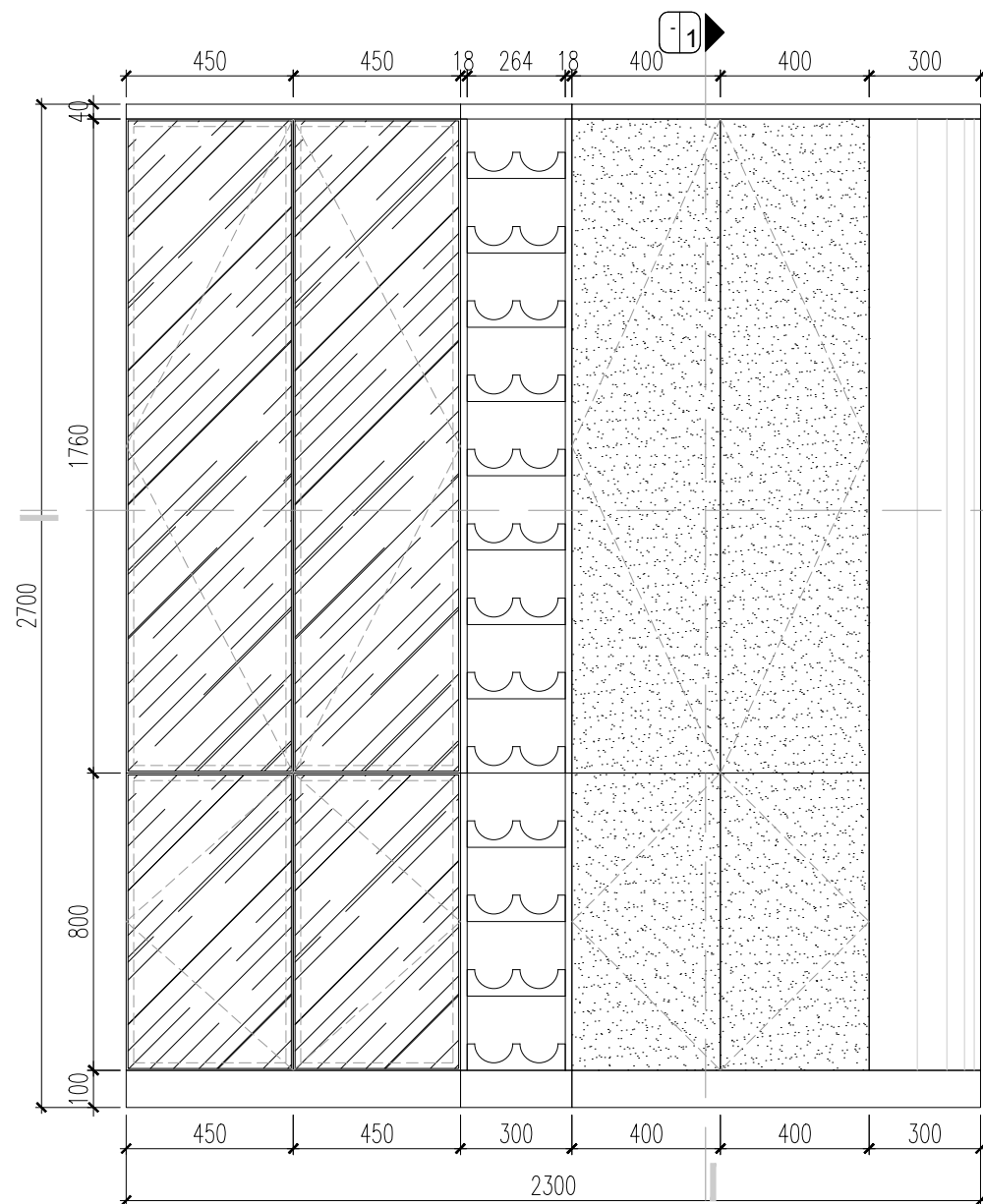
THÙNG MÁY GIẶT

TỈ LỆ: 1/10

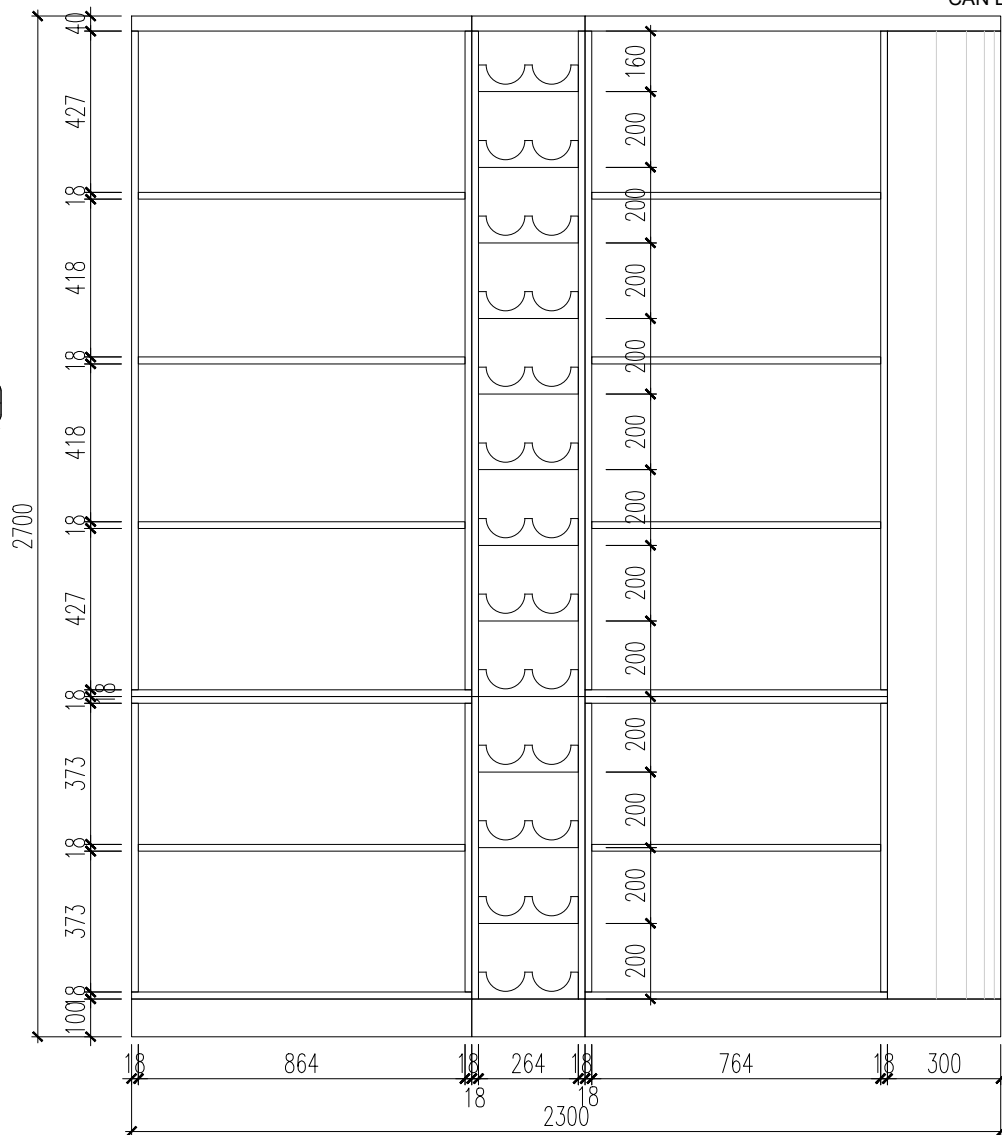
NGÀY: PHIÊN BẢN

KÍ HIỆU BẢN VẼ: CT - 10

CHI TIẾT ĐỒ NỘI THẤT
BẾP + ĂN

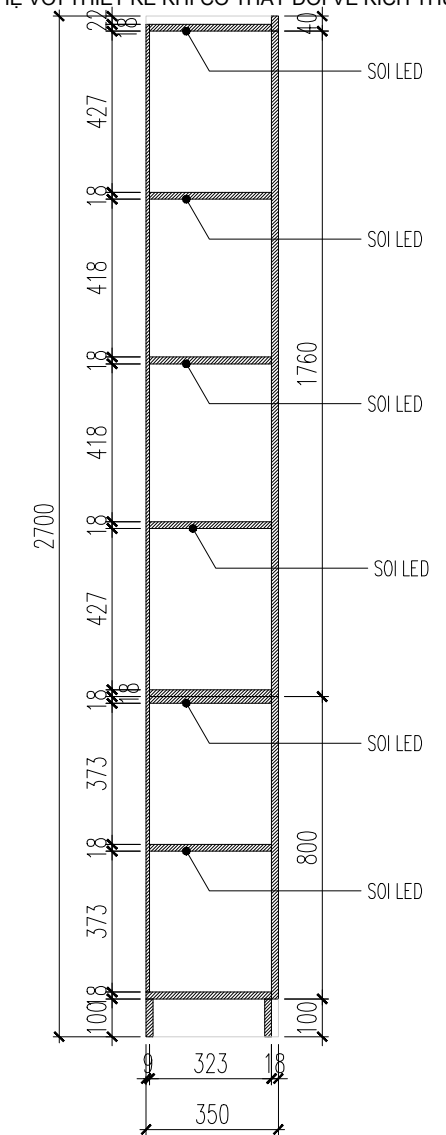


MẶT ĐỨNG

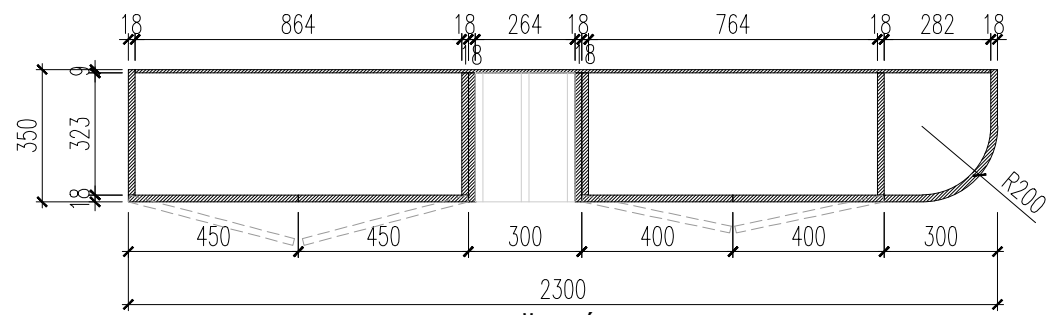


MẶT ĐỨNG BỎ CỬA

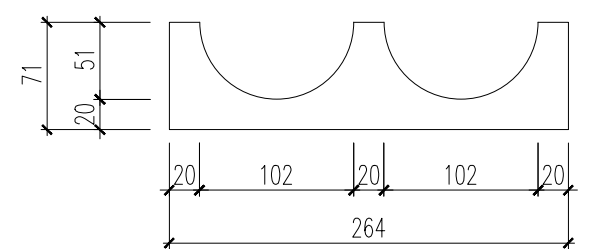
KIỂM TRA KÍCH THƯỚC THỰC TẾ TRƯỚC KHI THI CÔNG
CÂN LIÊN HỆ VỚI THIẾT KẾ KHI CÓ THAY ĐỔI VỀ KÍCH THƯỚC



MẶT CẮT 1



MẶT CẮT 2



CHI TIẾT



GHI CHÚ
 QUY CÁCH: THÙNG TỦ MDF SƠN NÂU
 TOA 8548, CỬA SƠN TRẮNG MỜ +
 CỬA KHUNG NHÔM KÍNH

GHI CHÚ:

CHỦ ĐẦU TƯ:

CÔNG TRÌNH:

ĐỊA ĐIỂM:

HẠNG MỤC:

NỘI THẤT



CHỦ TRÌ NỘI THẤT: CHIEF INTERIOR:	
THIẾT KẾ/ VẼ: DESIGN/ DRAWING:	
KIỂM: CHECKED BY:	

TÊN BẢN VẼ

TỦ RƯỢU

TỈ LỆ:	1/20
NGÀY:	PHIÊN BẢN
KÍ HIỆU BẢN VẼ:	CT - 11

KIỂM TRA KÍCH THƯỚC THỰC TẾ TRƯỚC KHI THI CÔNG
CÂN LIÊN HỆ VỚI THIẾT KẾ KHI CÓ THAY ĐỔI VỀ KÍCH THƯỚC

GHI CHÚ:

CHỦ ĐẦU TƯ:

CÔNG TRÌNH:

ĐỊA ĐIỂM:

HẠNG MỤC:

NỘI THẤT



CHỦ TRÌ NỘI THẤT:
CHIEF INTERIOR:

THIẾT KẾ/ VẼ:
DESIGN/ DRAWING:

KIỂM:
CHECKED BY:

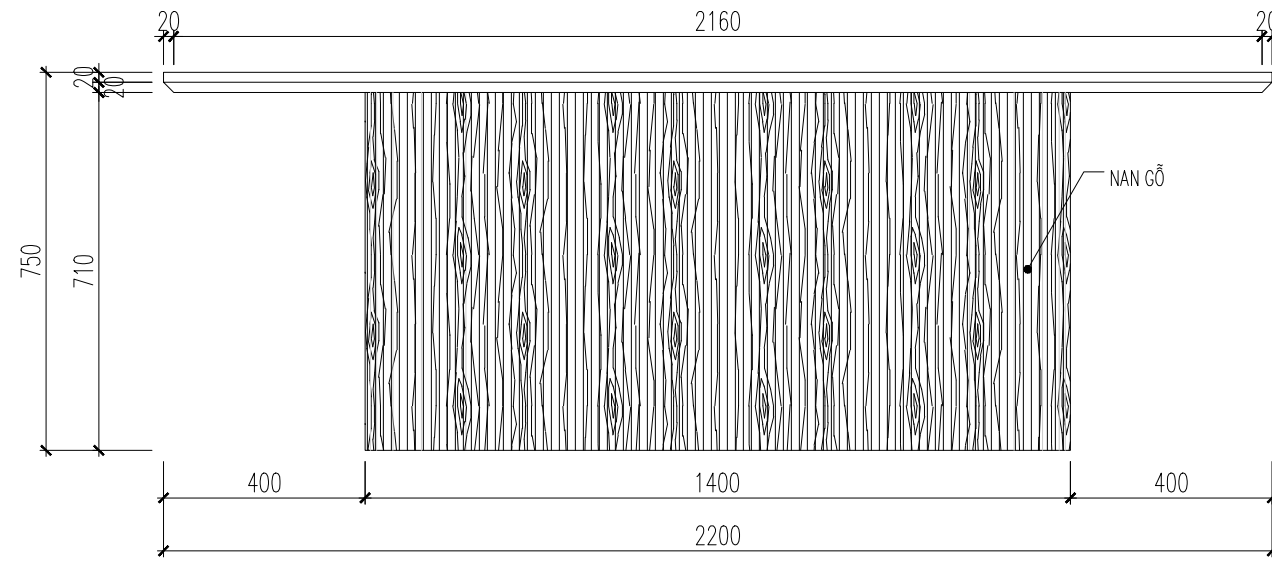
TÊN BẢN VẼ

BÀN ĂN

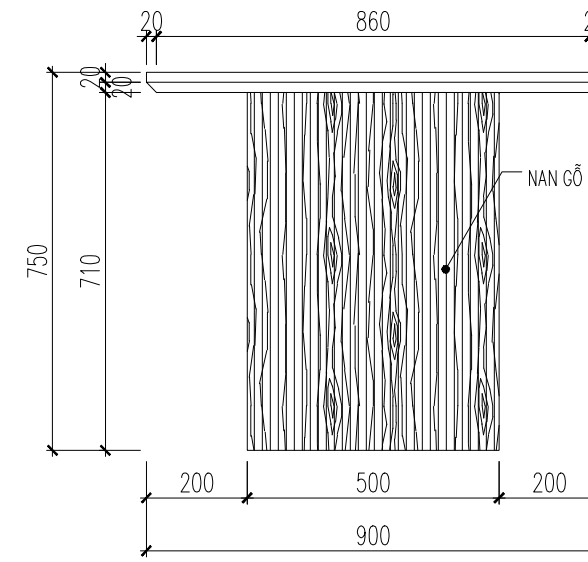
TỈ LỆ: 1/15

NGÀY: PHIÊN BẢN

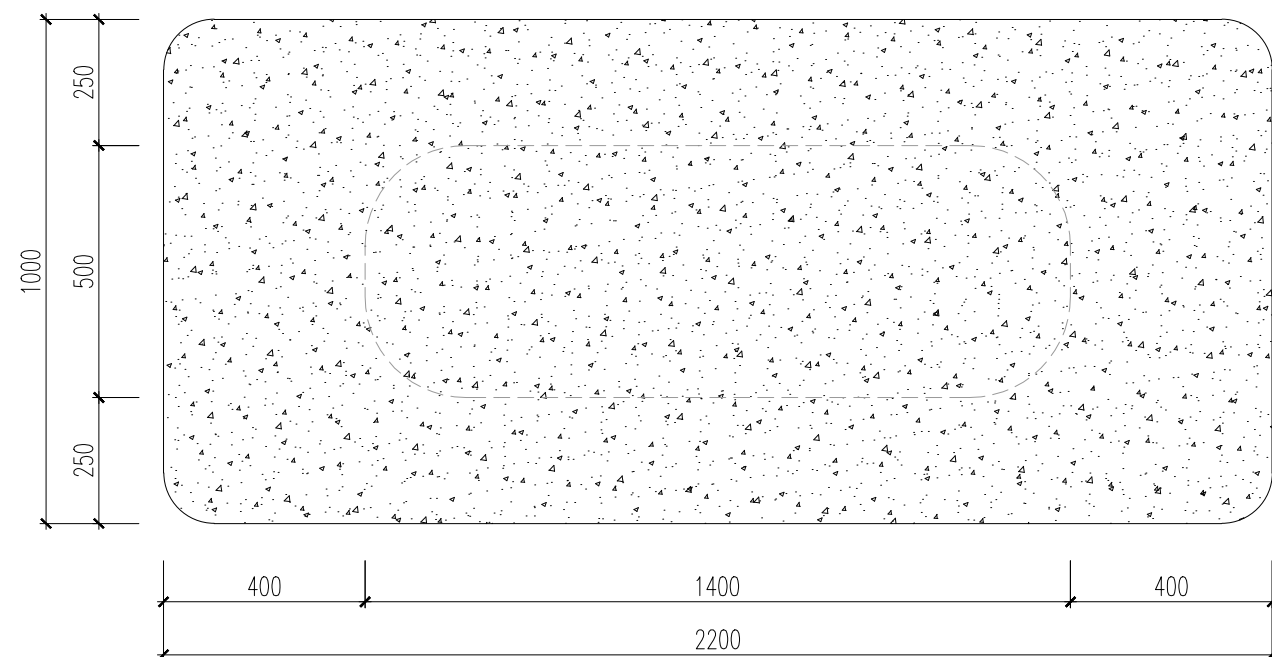
KÍ HIỆU BẢN VẼ: CT - 12



MẶT ĐỨNG



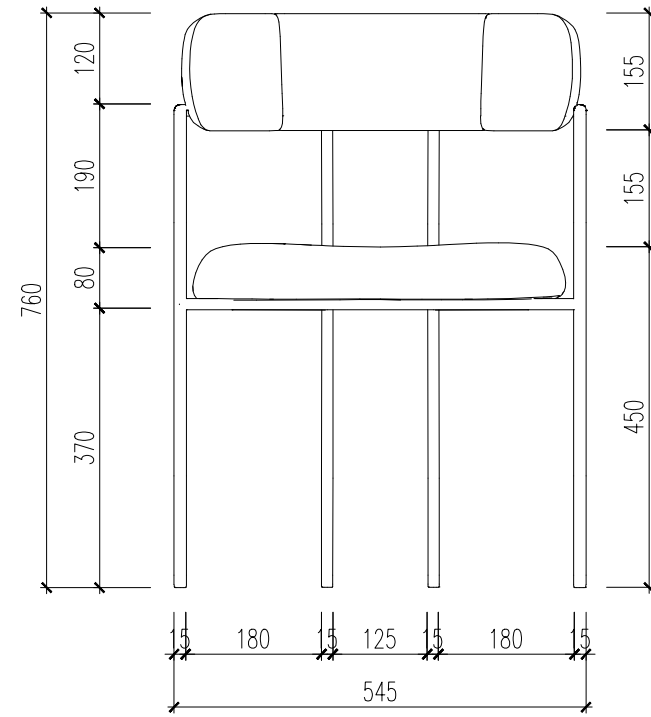
MẶT BÊN



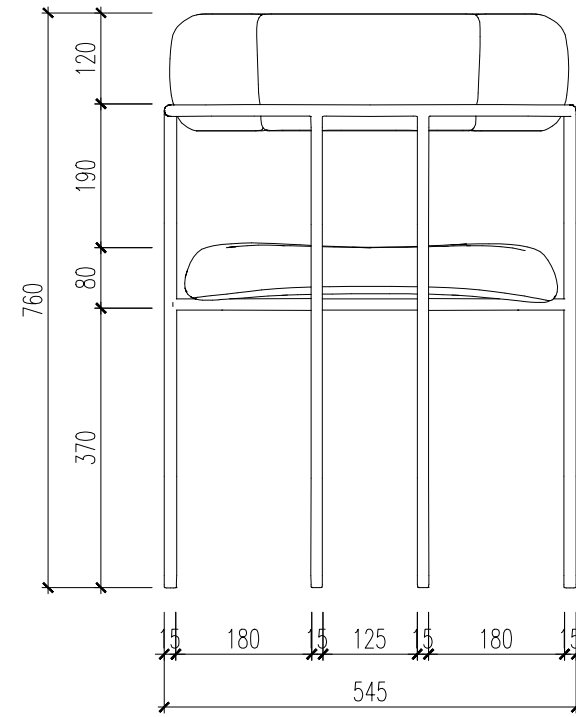
MẶT BẰNG



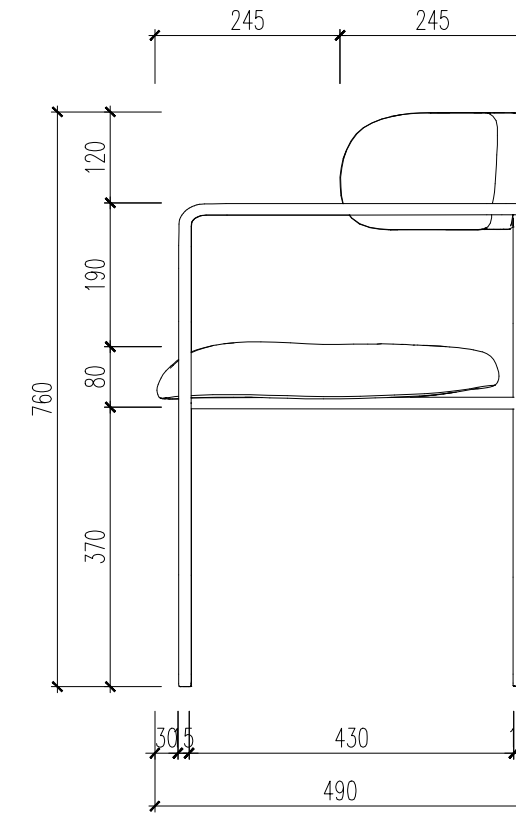
KIỂM TRA KÍCH THƯỚC THỰC TẾ TRƯỚC KHI THI CÔNG
CÂN LIÊN HỆ VỚI THIẾT KẾ KHI CÓ THAY ĐỔI VỀ KÍCH THƯỚC



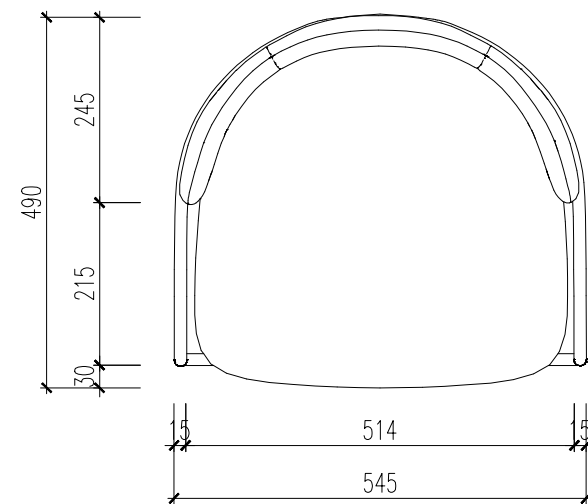
MẶT ĐỨNG PHÍA TRƯỚC



MẶT ĐỨNG PHÍA SAU



MẶT BÊN



MẶT BẰNG



GHI CHÚ:

CHỦ ĐẦU TƯ:

CÔNG TRÌNH:

ĐỊA ĐIỂM:

HẠNG MỤC:

NỘI THẤT



CHỦ TRÌ NỘI THẤT:
CHIEF INTERIOR:

THIẾT KẾ/ VẼ:
DESIGN/ DRAWING:

KIỂM:
CHECKED BY:

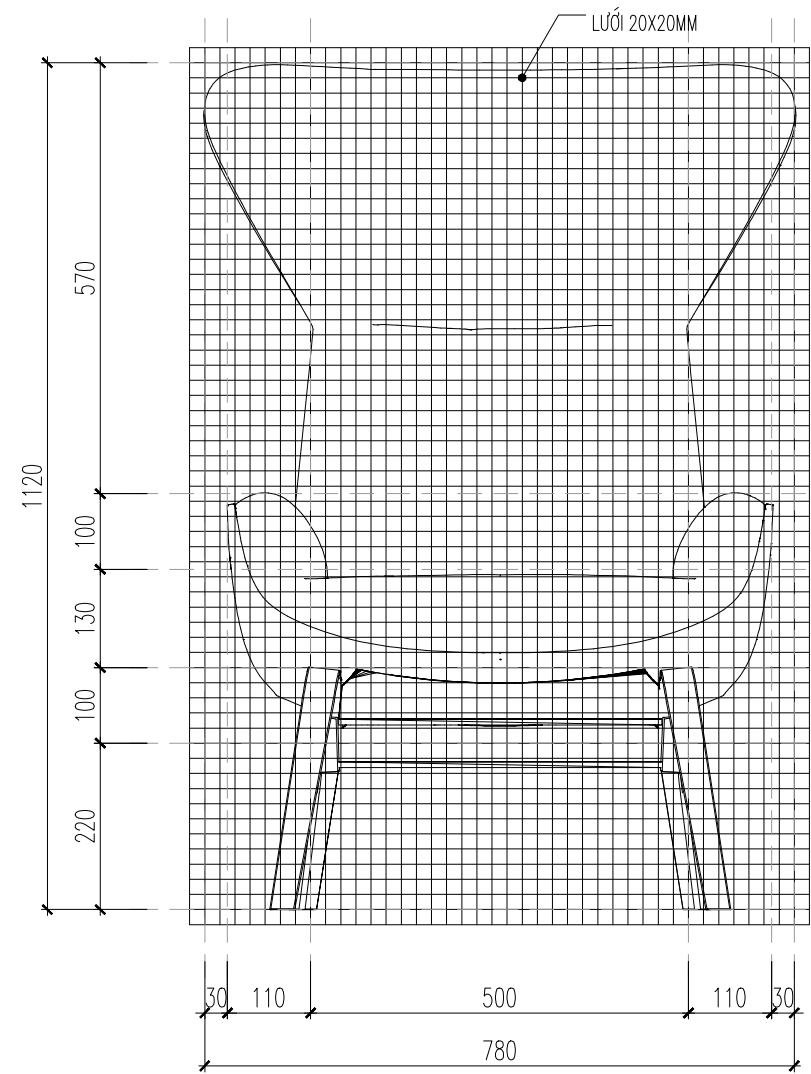
TÊN BẢN VẼ

GHẾ

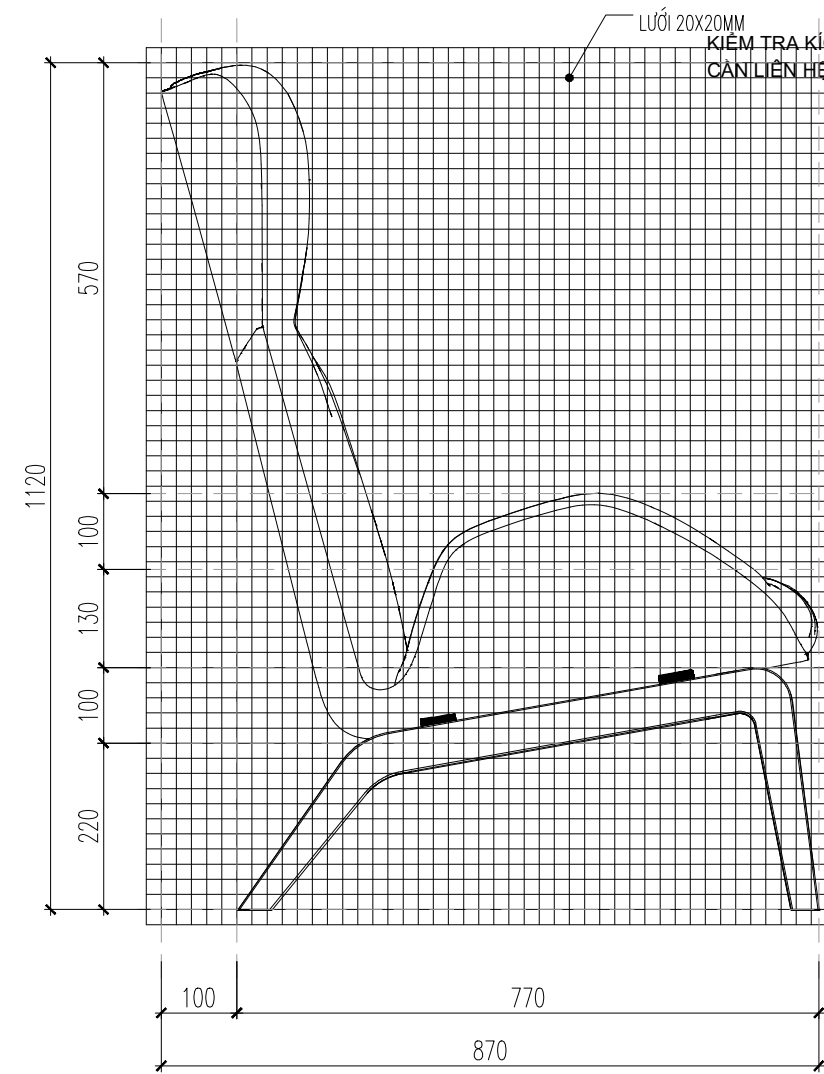
TỈ LỆ: 1/10

NGÀY: PHIÊN BẢN

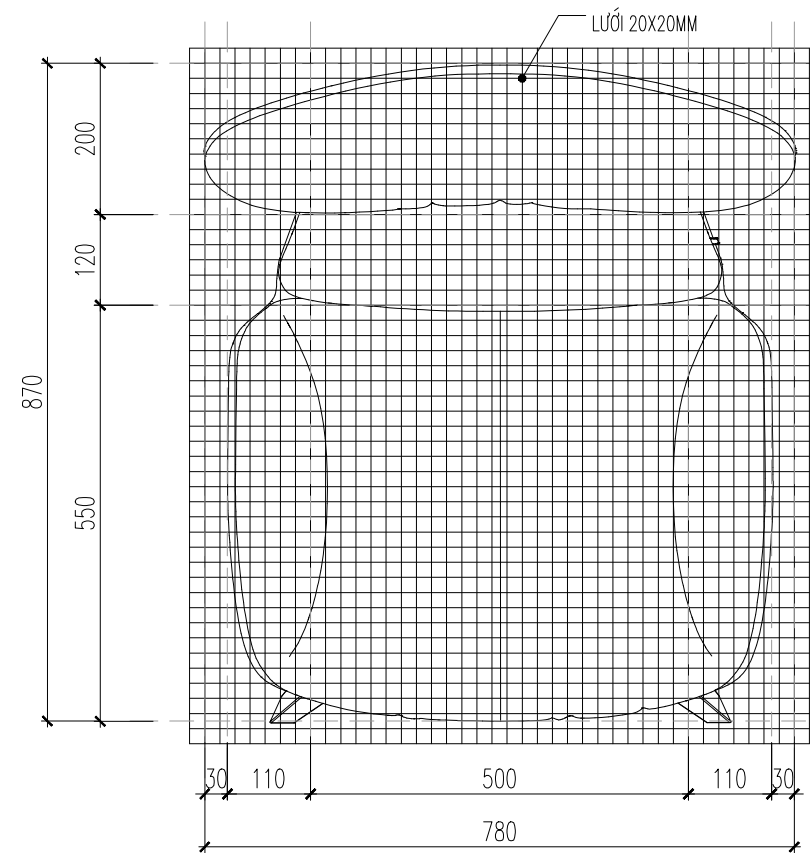
KÍ HIỆU BẢN VẼ: CT - 13



MẶT ĐỨNG



MẶT BÊN



MẶT BẰNG



GHI CHÚ:

CHỦ ĐẦU TƯ:

CÔNG TRÌNH:

ĐỊA ĐIỂM:

HẠNG MỤC:

NỘI THẤT



CHỦ TRÌ NỘI THẤT:
CHIEF INTERIOR:

THIẾT KẾ/ VẼ:
DESIGN/ DRAWING:

KIỂM:
CHECKED BY:

TÊN BẢN VẼ

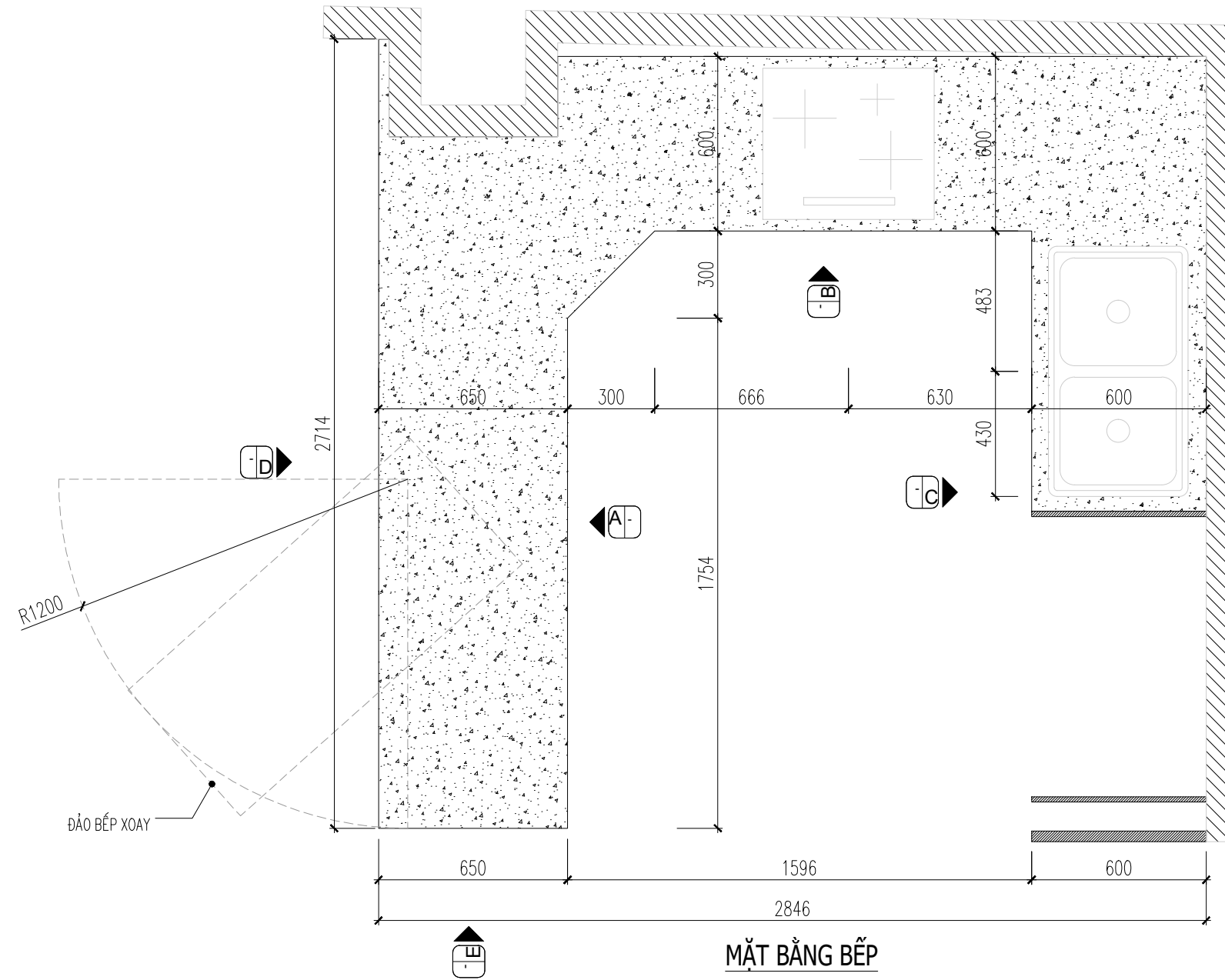
ARMCHAIR

TỈ LỆ: 1/10

NGÀY: PHIÊN BẢN

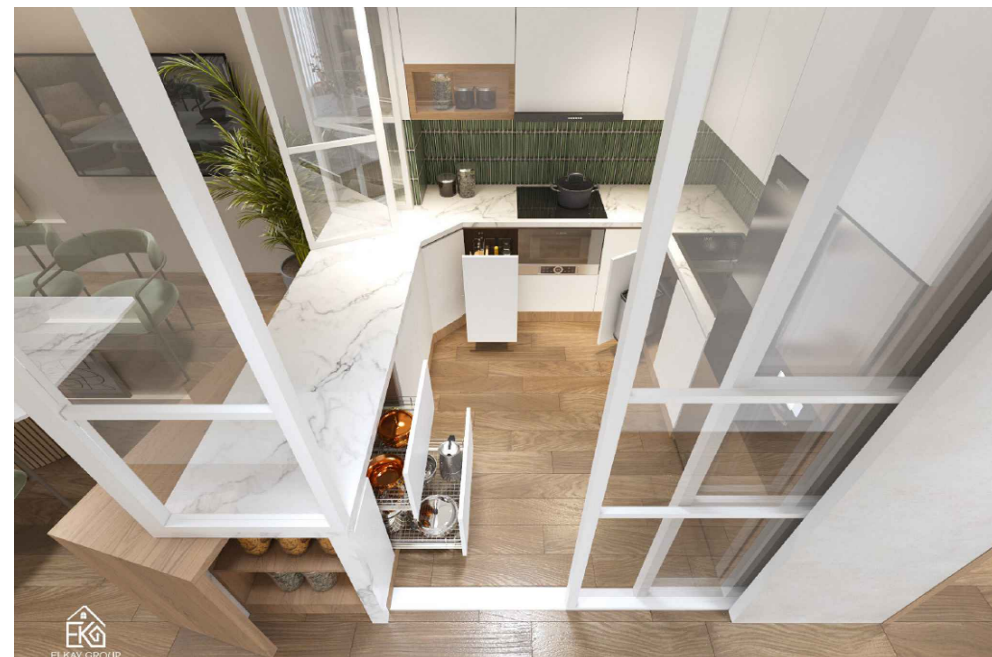
KÍ HIỆU BẢN VẼ: CT - 14

KIỂM TRA KÍCH THƯỚC THỰC TẾ TRƯỚC KHI THI CÔNG
CẦN LIÊN HỆ VỚI THIẾT KẾ KHI CÓ THAY ĐỔI VỀ KÍCH THƯỚC



GHI CHÚ

QUY CÁCH: THÙNG TỦ BẾP MDF CHỐNG
ẨM PHỦ MELAMINE AN CƯỜNG MS 435
SMM, CÁNH MDF CHỐNG ẨM SƠN
TRẮNG MỜ



GHI CHÚ:

CHỦ ĐẦU TƯ:

CÔNG TRÌNH:

ĐỊA ĐIỂM:

HẠNG MỤC:

NỘI THẤT



CHỦ TRÌ NỘI THẤT:
CHIEF INTERIOR:

THIẾT KẾ/ VẼ:
DESIGN/ DRAWING:

KIỂM:
CHECKED BY:

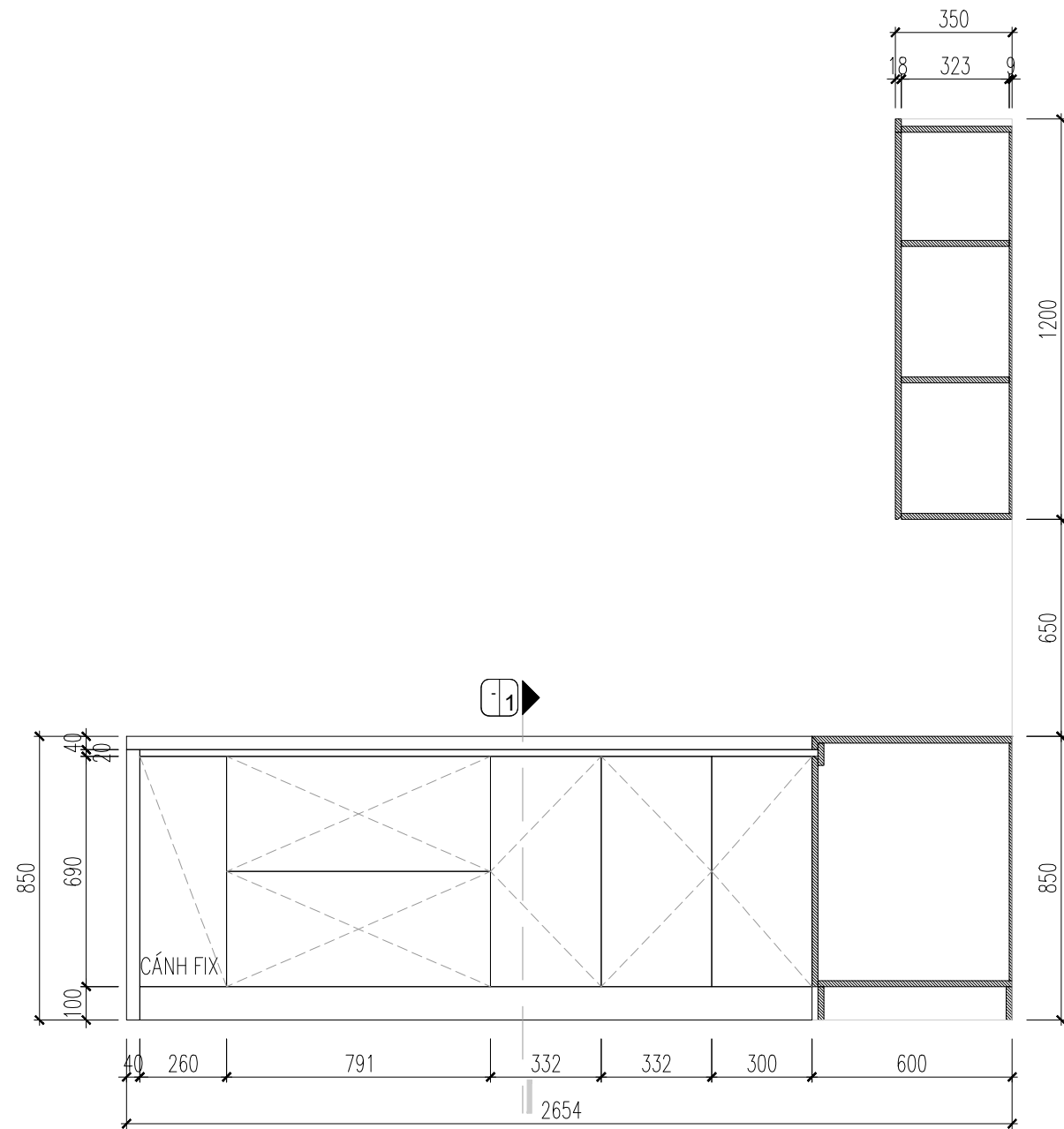
TÊN BẢN VẼ

CHI TIẾT TỦ BẾP

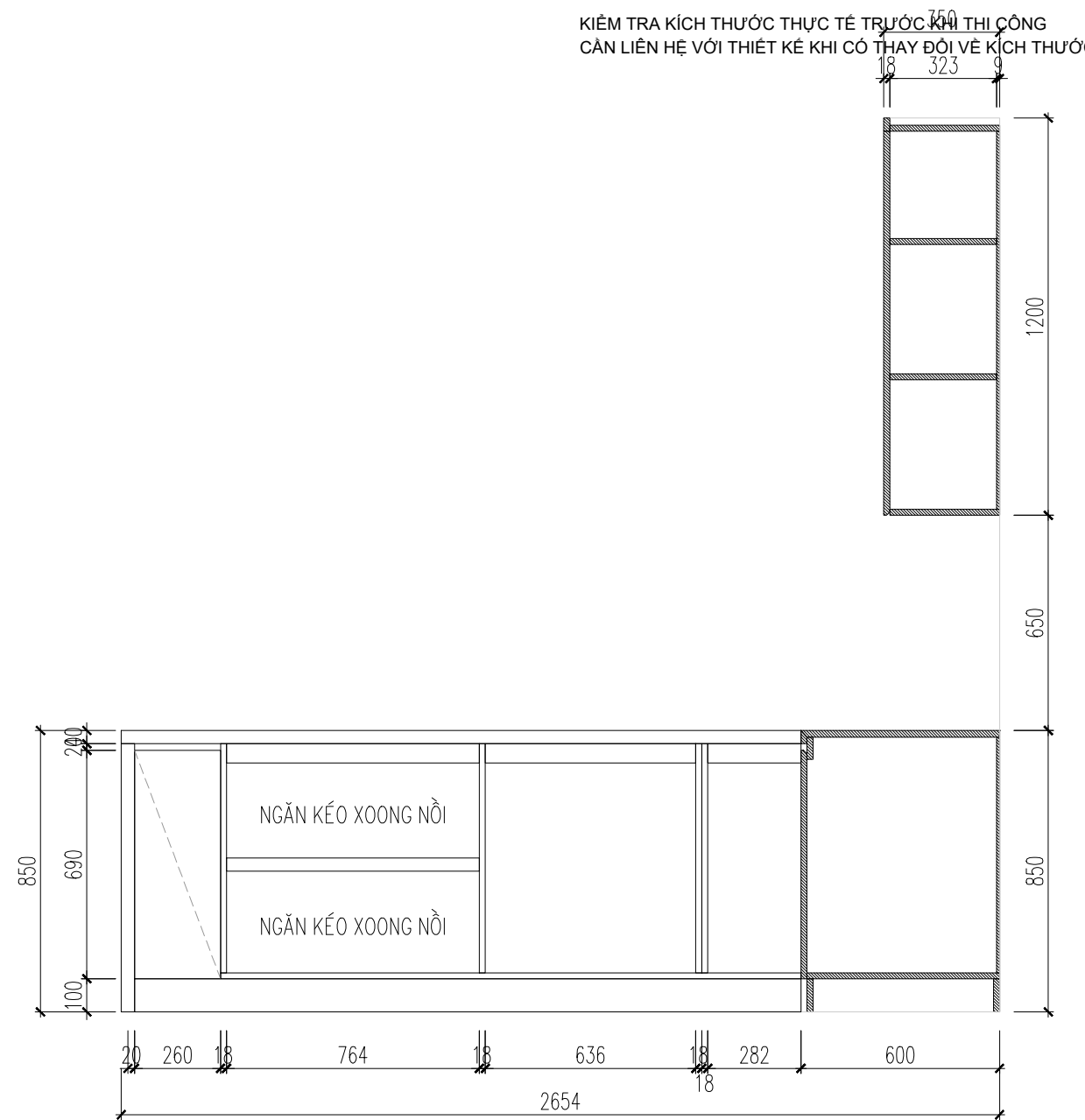
TỈ LỆ: 1/20

NGÀY: PHIÊN BẢN

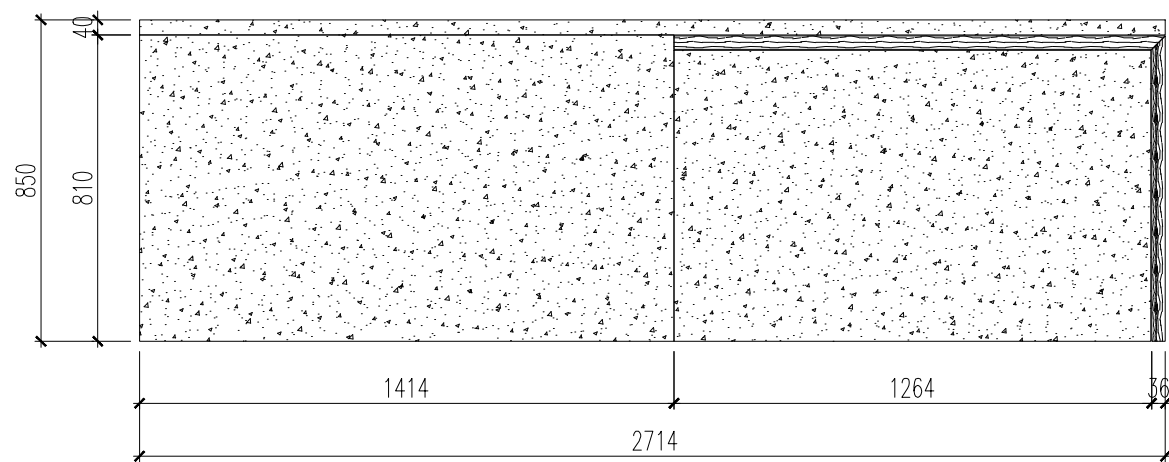
KÍ HIỆU BẢN VẼ: CT - 15



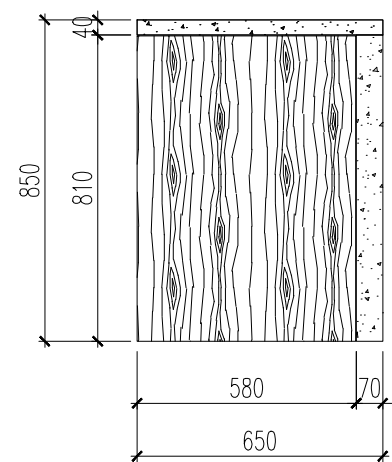
MẶT ĐỨNG HƯỚNG A



MẶT ĐỨNG BỎ CÁNH HƯỚNG A

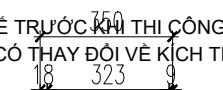


MẶT ĐỨNG PHÍA SAU HƯỚNG D



MẶT ĐỨNG HƯỚNG E

KIỂM TRA KÍCH THƯỚC THỰC TẾ TRƯỚC KHI THI CÔNG
CÂN LIÊN HỆ VỚI THIẾT KẾ KHI CÓ THAY ĐỔI VỀ KÍCH THƯỚC



GHI CHÚ:

CHỦ ĐẦU TƯ:

CÔNG TRÌNH:

ĐỊA ĐIỂM:

HẠNG MỤC:

NỘI THẤT



CHỦ TRÌ NỘI THẤT:
CHIEF INTERIOR:

THIẾT KẾ/ VẼ:
DESIGN/ DRAWING:

KIỂM:
CHECKED BY:

TÊN BẢN VẼ

CHI TIẾT TỦ BẾP

TỈ LỆ: 1/20

NGÀY: PHIÊN BẢN

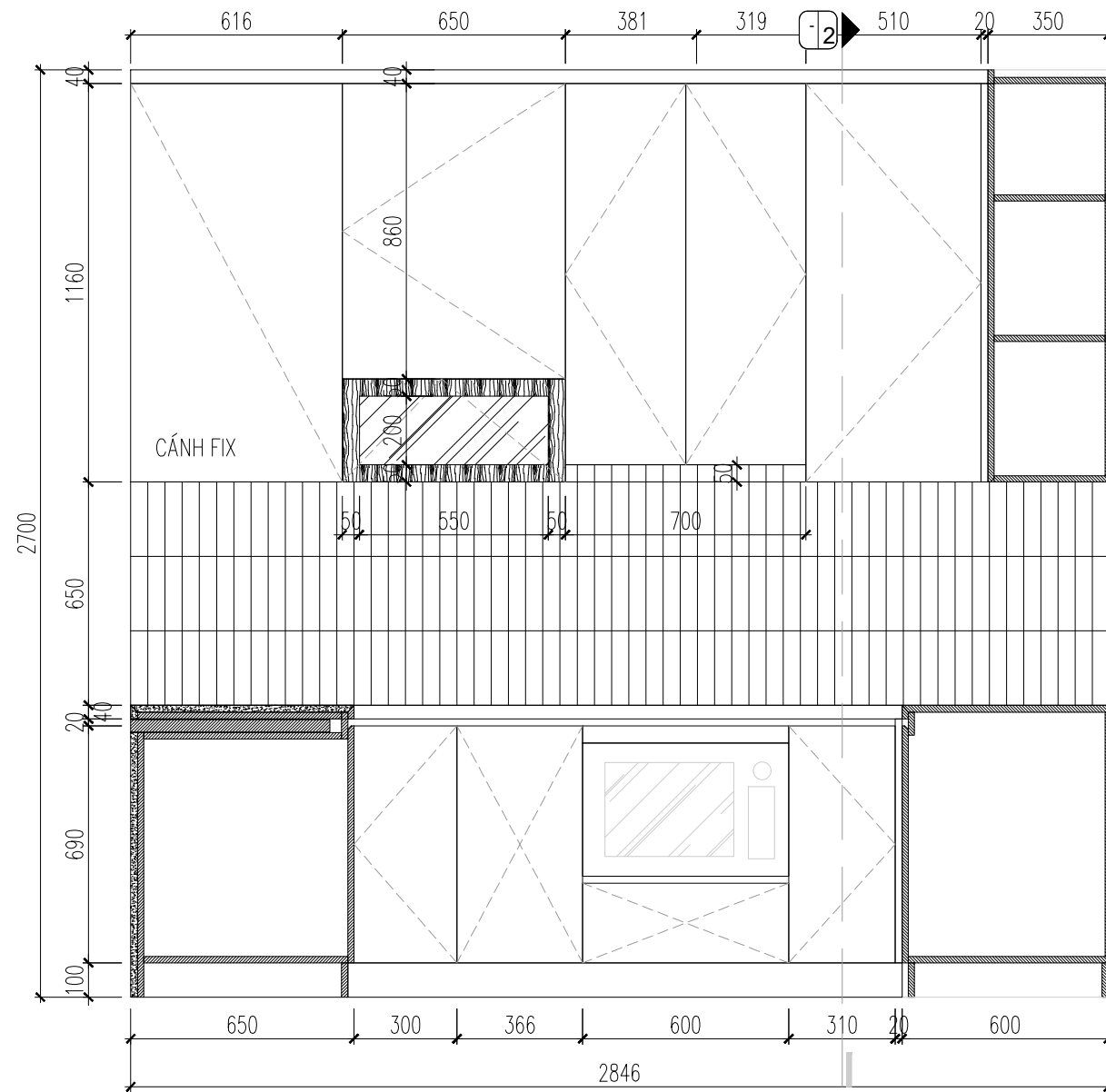
KÍ HIỆU BẢN VẼ: CT - 16

GHI CHÚ

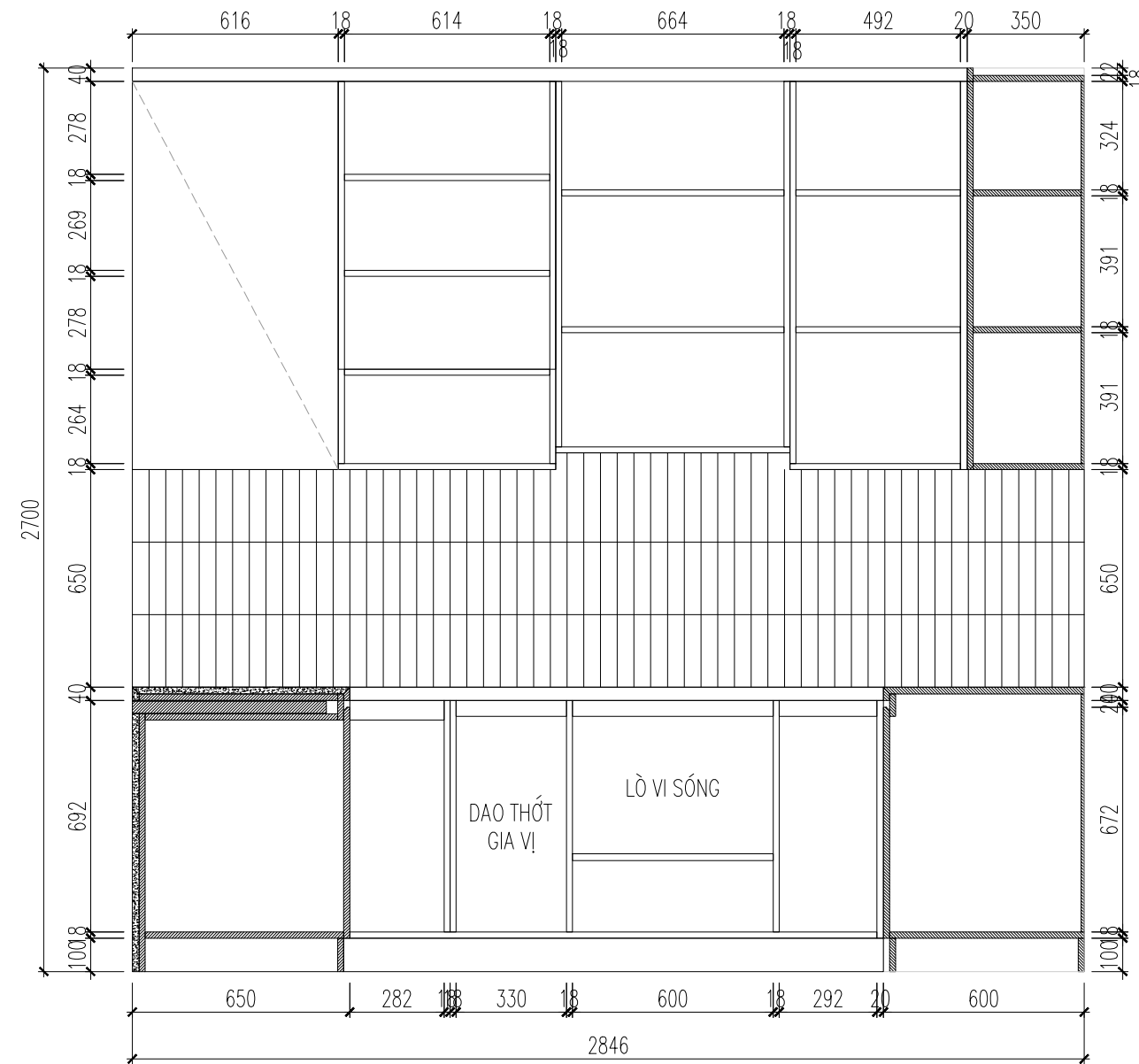
QUY CÁCH: THÙNG TỬ BẾP MDF CHỐNG
ẨM PHỦ MELAMINE AN CƯỜNG MS 435
SMM, CÁNH MDF CHỐNG ẨM SƠN
TRẮNG MỜ



KIỂM TRA KÍCH THƯỚC THỰC TẾ TRƯỚC KHI THI CÔNG
CẦN LIÊN HỆ VỚI THIẾT KẾ KHI CÓ THAY ĐỔI VỀ KÍCH THƯỚC



MẶT ĐỨNG HƯỚNG B



MẶT ĐỨNG BỎ CÁNH HƯỚNG B



GHI CHÚ

QUY CÁCH: THÙNG TỦ BẾP MDF CHỐNG
ẨM PHỦ MELAMINE AN CƯỜNG MS 435
SMM, CÁNH MDF CHỐNG ẨM SƠN
TRẮNG MỜ

GHI CHÚ:

CHỦ ĐẦU TƯ:

CÔNG TRÌNH:

ĐỊA ĐIỂM:

HẠNG MỤC:

NỘI THẤT



CHỦ TRÌ NỘI THẤT:
CHIEF INTERIOR:

THIẾT KẾ/ VẼ:
DESIGN/ DRAWING:

KIỂM:
CHECKED BY:

TÊN BẢN VẼ

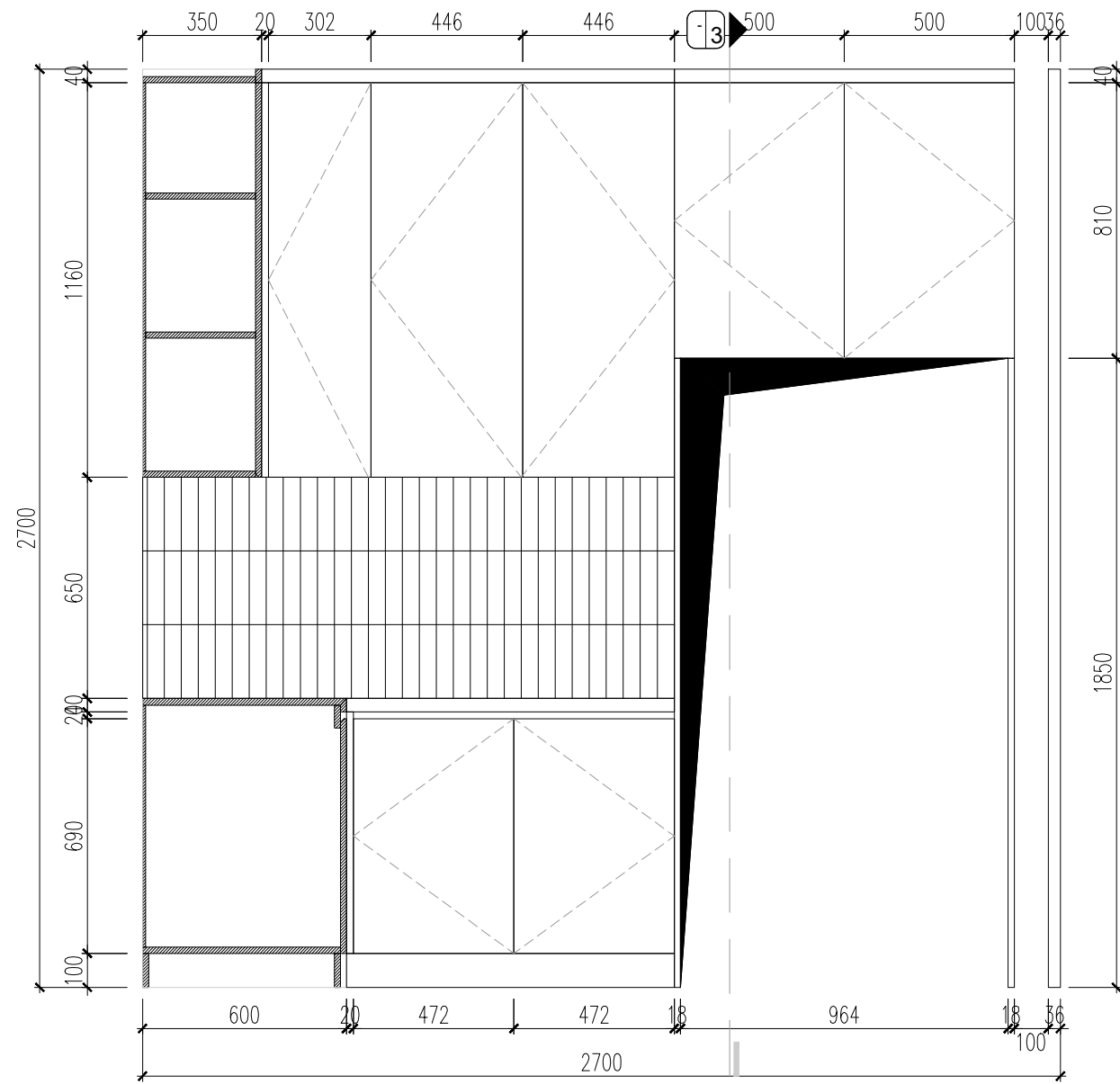
CHI TIẾT TỦ BẾP

TỈ LỆ: 1/20

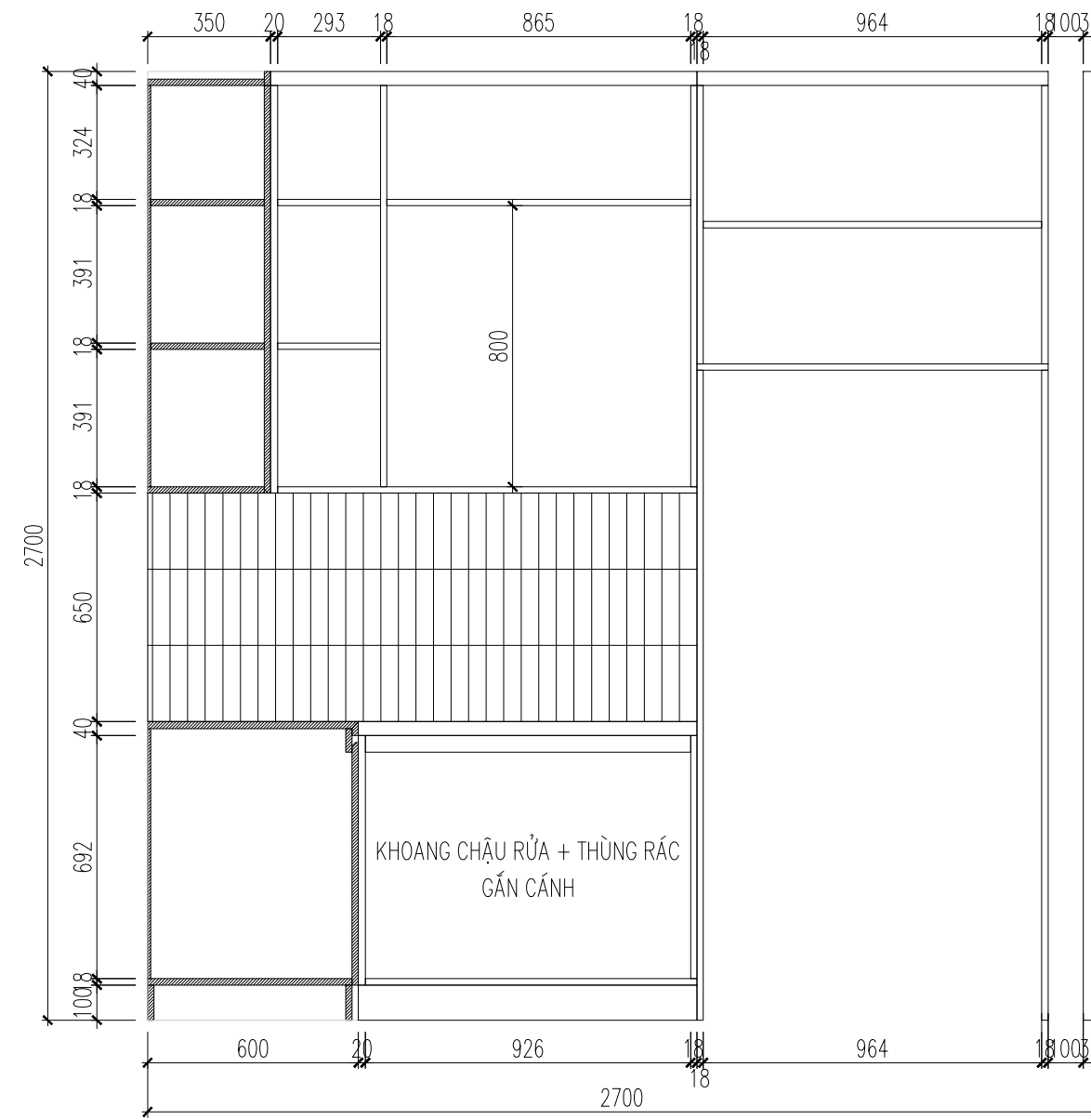
NGÀY: PHIÊN BẢN

KÍ HIỆU BẢN VẼ: CT - 17

KIỂM TRA KÍCH THƯỚC THỰC TẾ TRƯỚC KHI THI CÔNG
CÂN LIÊN HỆ VỚI THIẾT KẾ KHI CÓ THAY ĐỔI VỀ KÍCH THƯỚC



MẶT ĐỨNG HƯỚNG C



MẶT ĐỨNG HƯỚNG C



GHI CHÚ

QUY CÁCH: THÙNG TỦ BẾP MDF CHỖNG
 ẨM PHỦ MELAMINE AN CƯỜNG MS 435
 SMM, CÁN Đ MDF CHỖNG ẨM SƠN
 TRẮNG MỜ

GHI CHÚ:

CHỦ ĐẦU TƯ:

CÔNG TRÌNH:

ĐỊA ĐIỂM:

HẠNG MỤC:

NỘI THẤT



CHỦ TRÌ NỘI THẤT:
CHIEF INTERIOR:

THIẾT KẾ/ VẼ:
DESIGN/ DRAWING:

KIỂM:
CHECKED BY:

TÊN BẢN VẼ

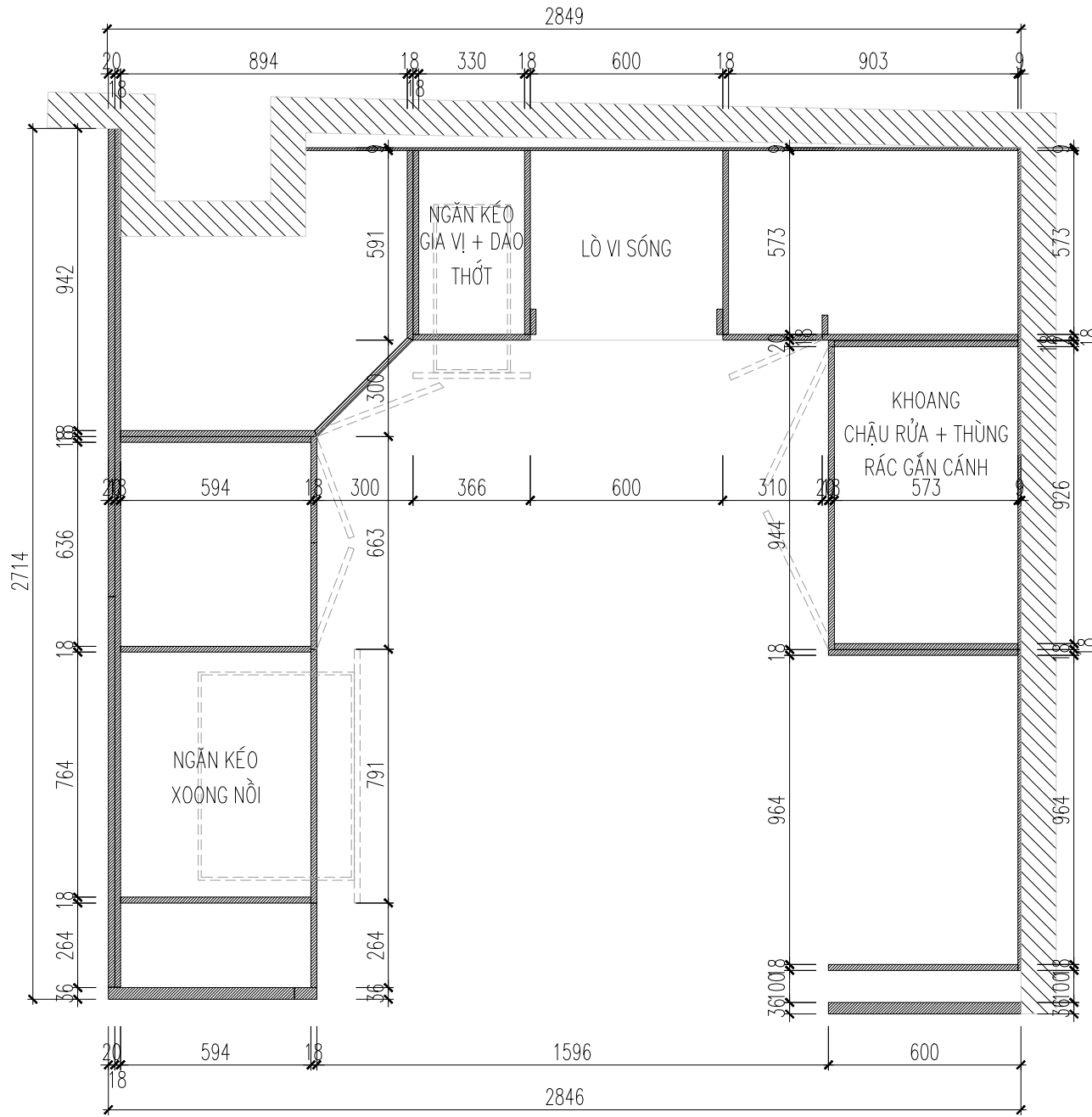
CHI TIẾT TỦ BẾP

TỈ LỆ: 1/20

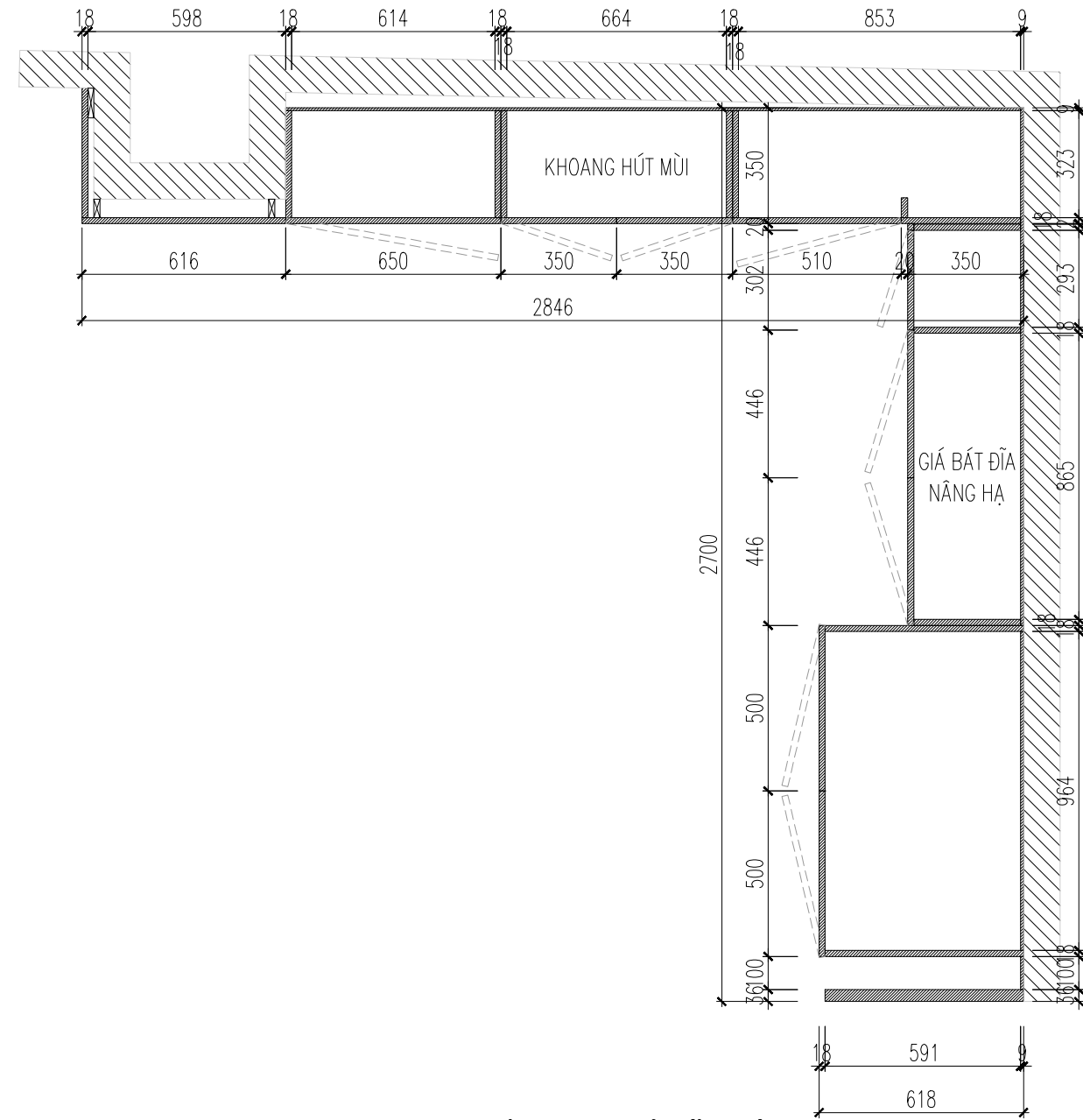
NGÀY: PHIÊN BẢN

KÍ HIỆU BẢN VẼ: CT - 18

KIỂM TRA KÍCH THƯỚC THỰC TẾ TRƯỚC KHI THI CÔNG
CÂN LIÊN HỆ VỚI THIẾT KẾ KHI CÓ THAY ĐỔI VỀ KÍCH THƯỚC



MẶT CẮT NGANG TỦ BẾP DƯỚI



MẶT CẮT NGANG TỦ BẾP TRÊN

GHI CHÚ

QUY CÁCH: THÙNG TỦ BẾP MDF CHỐNG
ẨM PHỦ MELAMINE AN CƯỜNG MS 435
SMM, CÁNH MDF CHỐNG ẨM SƠN
TRẮNG MỜ

GHI CHÚ:

CHỦ ĐẦU TƯ:

CÔNG TRÌNH:

ĐỊA ĐIỂM:

HẠNG MỤC:

NỘI THẤT



CHỦ TRÌ NỘI THẤT:
CHIEF INTERIOR:

THIẾT KẾ/ VẼ:
DESIGN/ DRAWING:

KIỂM:
CHECKED BY:

TÊN BẢN VẼ

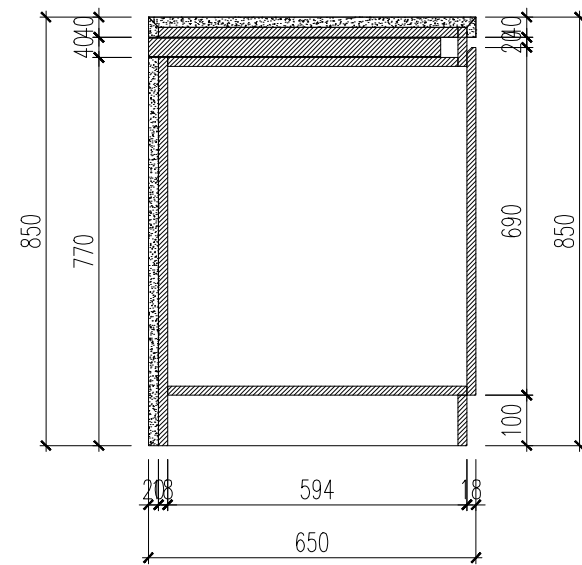
CHI TIẾT TỦ BẾP

TỈ LỆ: 1/20

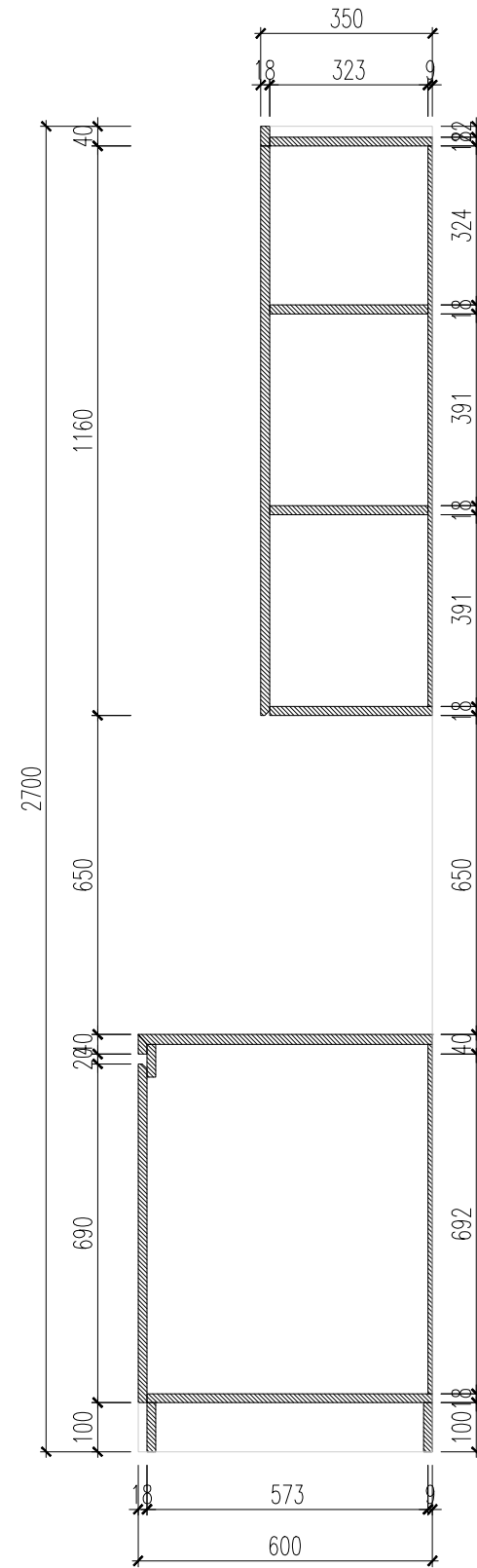
NGÀY: PHIÊN BẢN

KÍ HIỆU BẢN VẼ: CT - 19

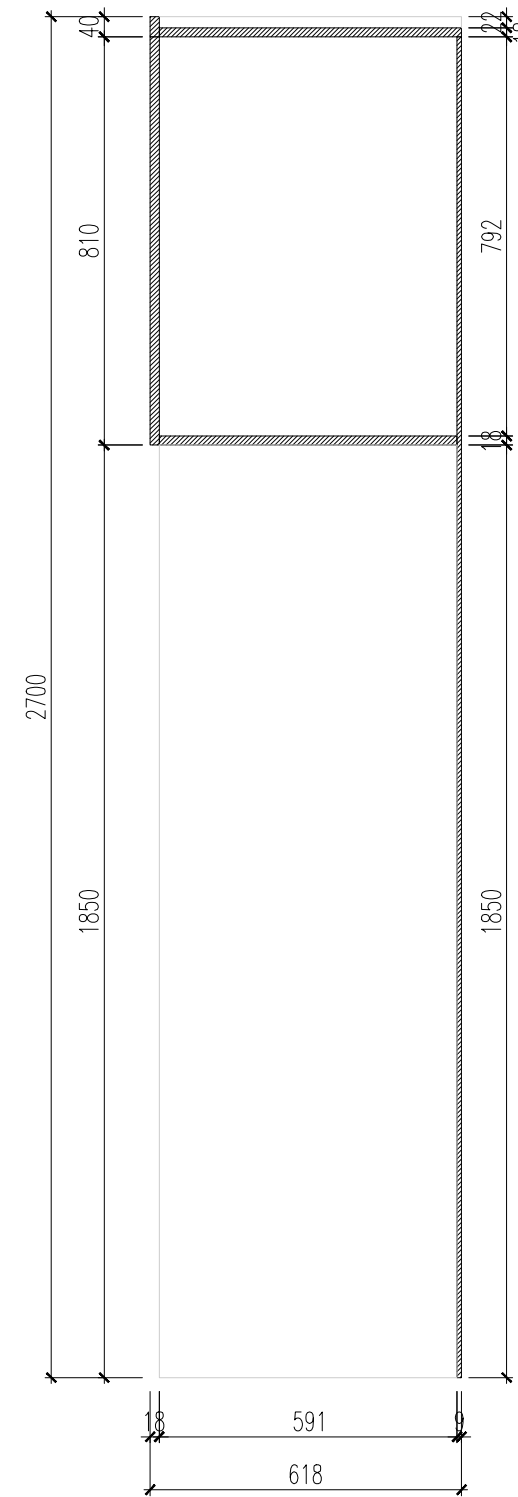
KIỂM TRA KÍCH THƯỚC THỰC TẾ TRƯỚC KHI THI CÔNG
CÂN LIÊN HỆ VỚI THIẾT KẾ KHI CÓ THAY ĐỔI VỀ KÍCH THƯỚC



MẶT CẮT 1



MẶT CẮT 2



MẶT CẮT 3

GHI CHÚ:

CHỦ ĐẦU TƯ:

CÔNG TRÌNH:

ĐỊA ĐIỂM:

HẠNG MỤC:

NỘI THẤT



CHỦ TRÌ NỘI THẤT:
CHIEF INTERIOR:

THIẾT KẾ/ VẼ:
DESIGN/ DRAWING:

KIỂM:
CHECKED BY:

TÊN BẢN VẼ

CHI TIẾT TỦ BẾP

TỈ LỆ: 1/15

NGÀY: PHIÊN BẢN

KÍ HIỆU BẢN VẼ: CT - 20

KIỂM TRA KÍCH THƯỚC THỰC TẾ TRƯỚC KHI THI CÔNG
CÂN LIÊN HỆ VỚI THIẾT KẾ KHI CÓ THAY ĐỔI VỀ KÍCH THƯỚC

GHI CHÚ:

CHỦ ĐẦU TƯ:

CÔNG TRÌNH:

ĐỊA ĐIỂM:

HẠNG MỤC:

NỘI THẤT



CHỦ TRÌ NỘI THẤT:
CHIEF INTERIOR:

THIẾT KẾ/ VẼ:
DESIGN/ DRAWING:

KIỂM:
CHECKED BY:

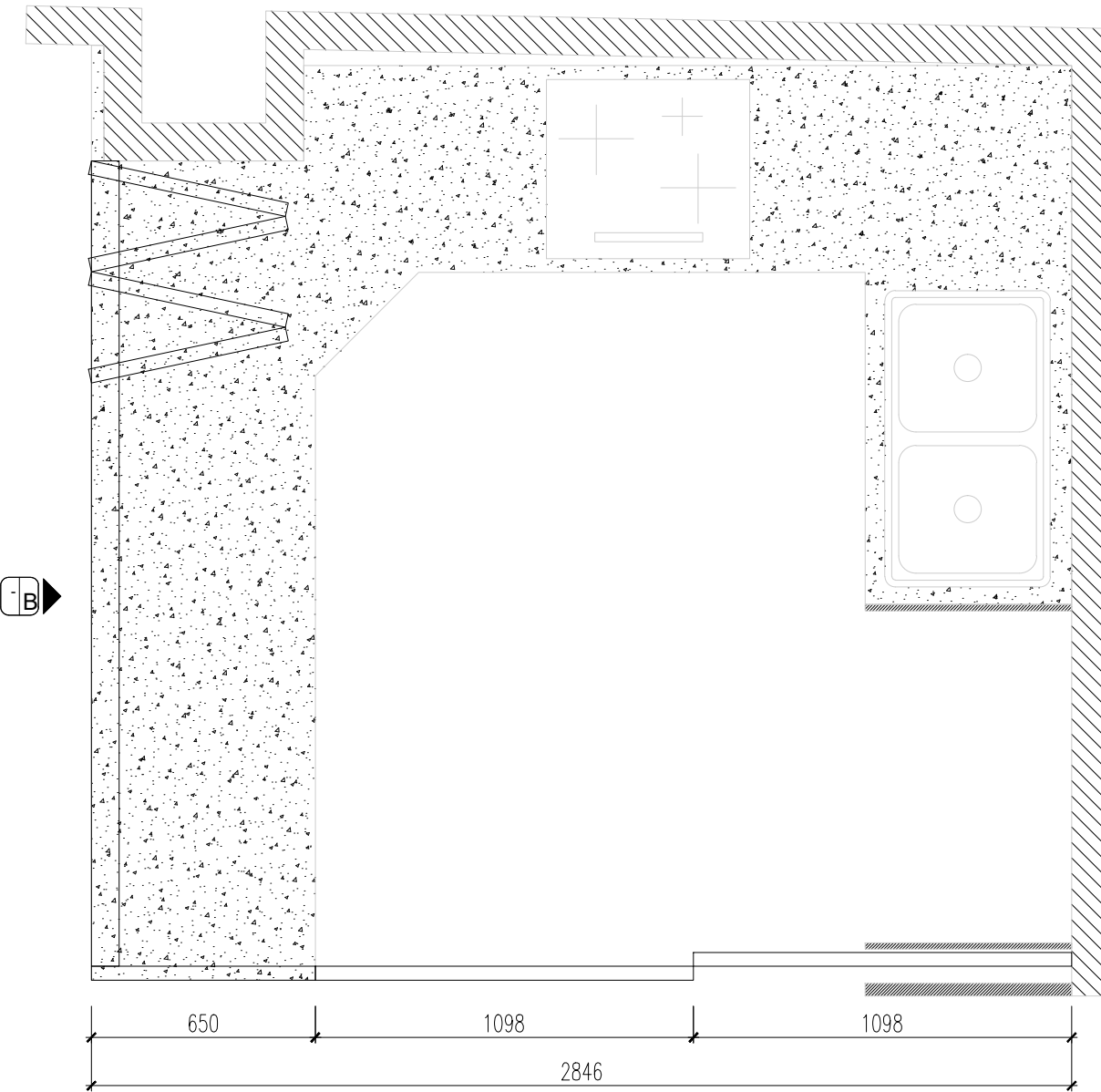
TÊN BẢN VẼ

CHI TIẾT CỬA KV BẾP

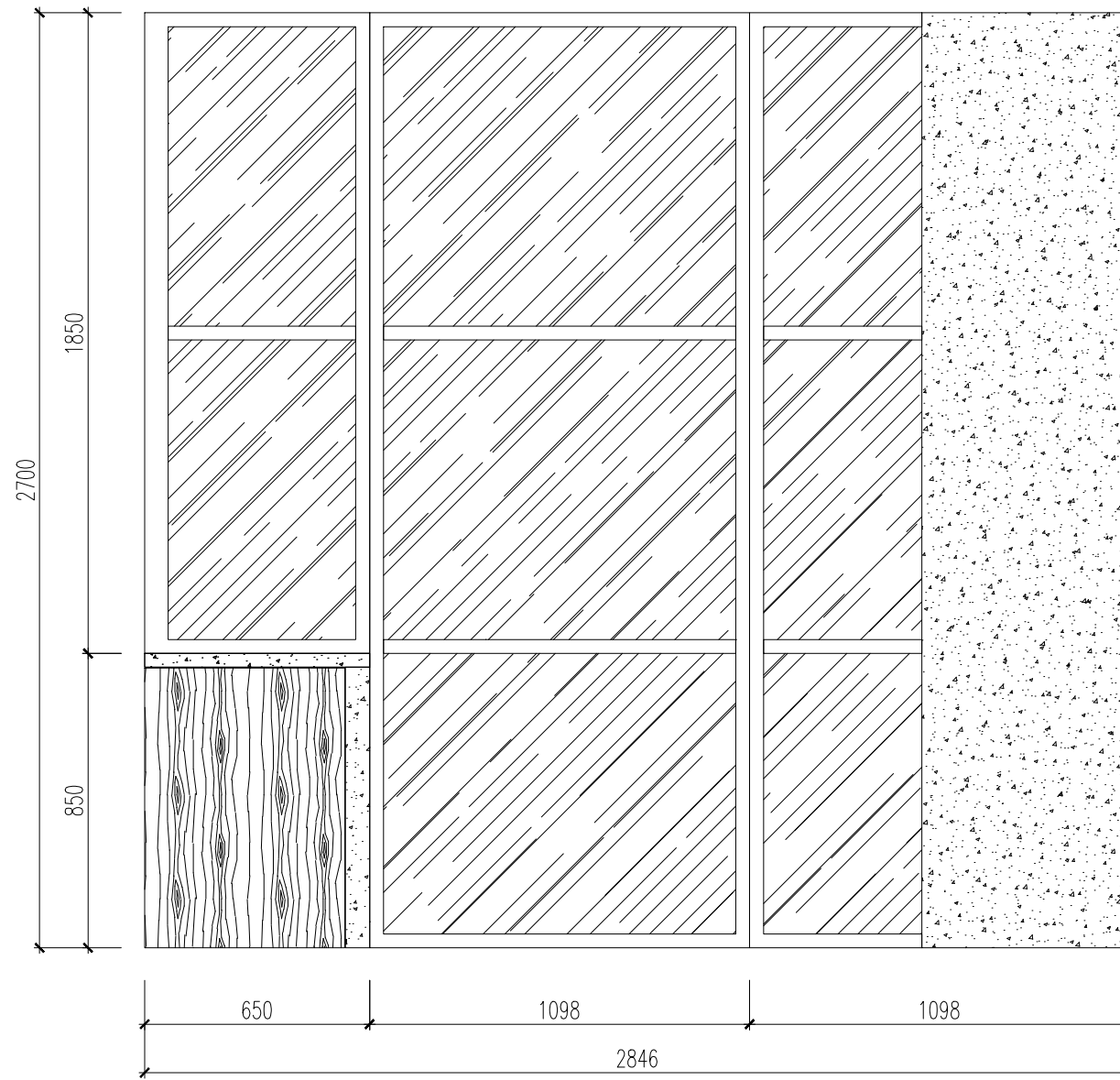
TỈ LỆ: 1/20

NGÀY: PHIÊN BẢN

KÍ HIỆU BẢN VẼ: CT - 21



MẶT BẰNG BỐ TRÍ CỬA KHU VỰC BẾP



MẶT ĐỨNG HƯỚNG A



KIỂM TRA KÍCH THƯỚC THỰC TẾ TRƯỚC KHI THI CÔNG
CÂN LIÊN HỆ VỚI THIẾT KẾ KHI CÓ THAY ĐỔI VỀ KÍCH THƯỚC

GHI CHÚ:

CHỦ ĐẦU TƯ:

CÔNG TRÌNH:

ĐỊA ĐIỂM:

HẠNG MỤC:

NỘI THẤT



CHỦ TRÌ NỘI THẤT:
CHIEF INTERIOR:

THIẾT KẾ/ VẼ:
DESIGN/ DRAWING:

KIỂM:
CHECKED BY:

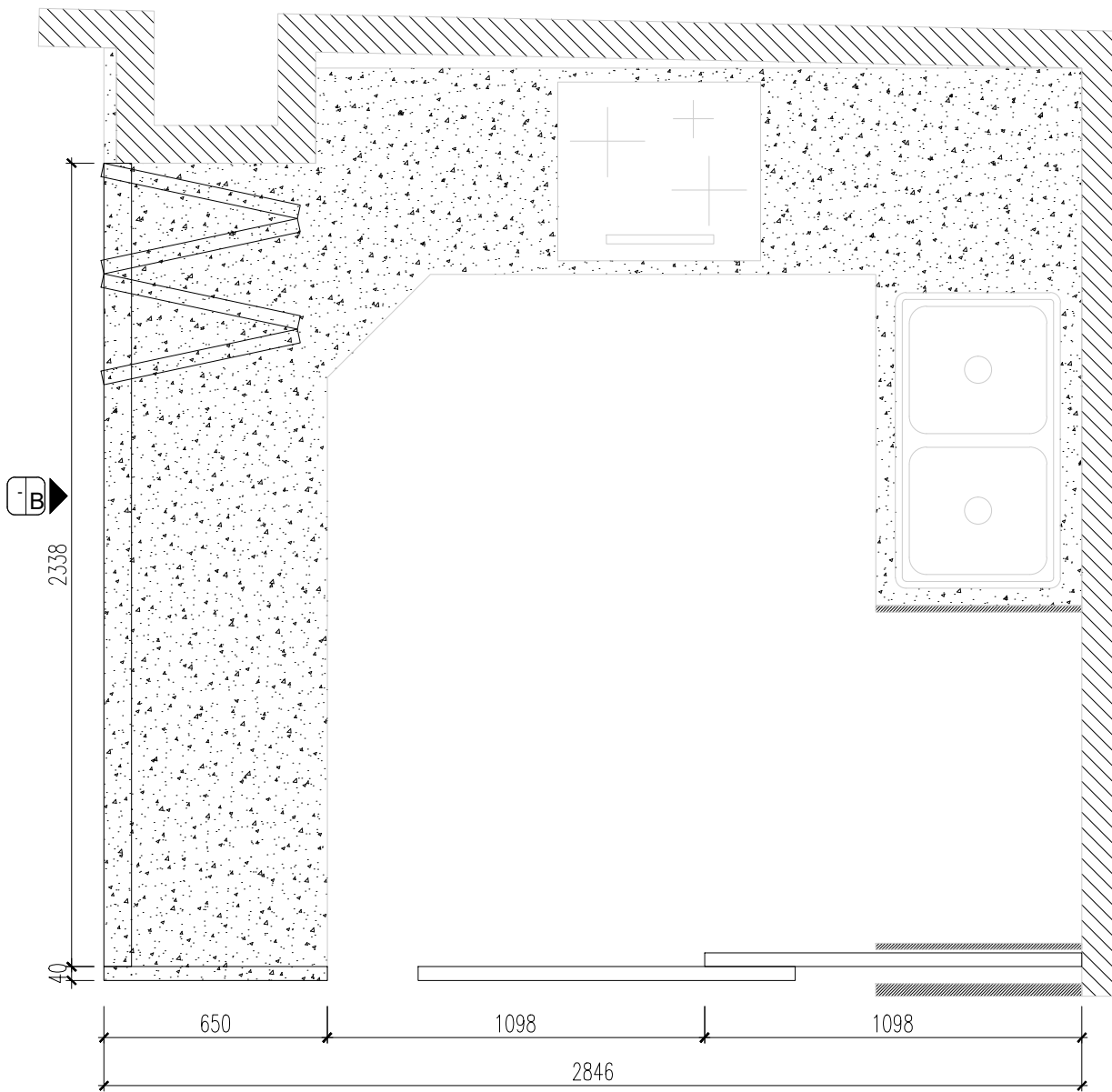
TÊN BẢN VẼ

CHI TIẾT CỬA KV BẾP

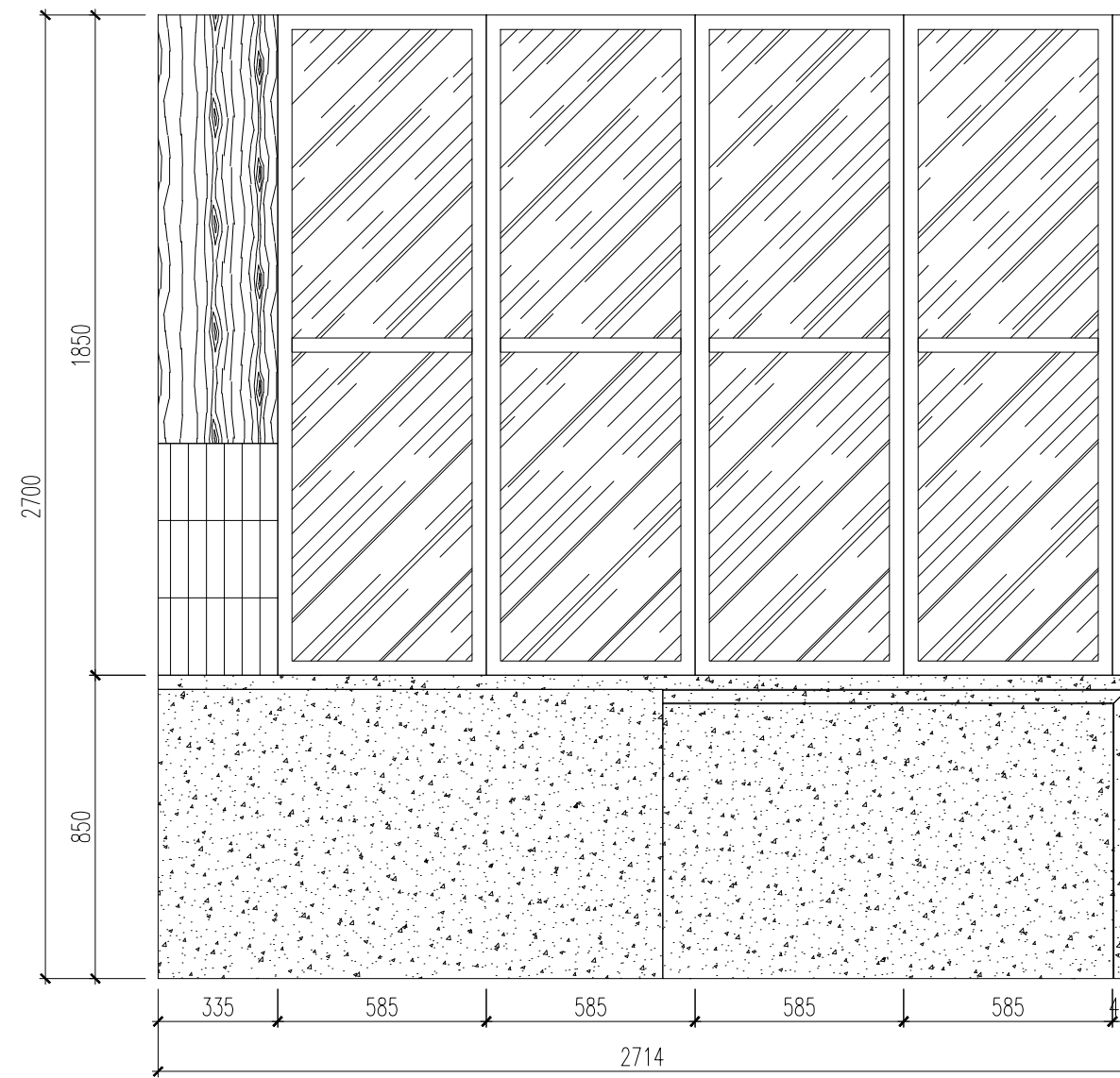
TỈ LỆ: 1/20

NGÀY: PHIÊN BẢN

KÍ HIỆU BẢN VẼ: CT - 22

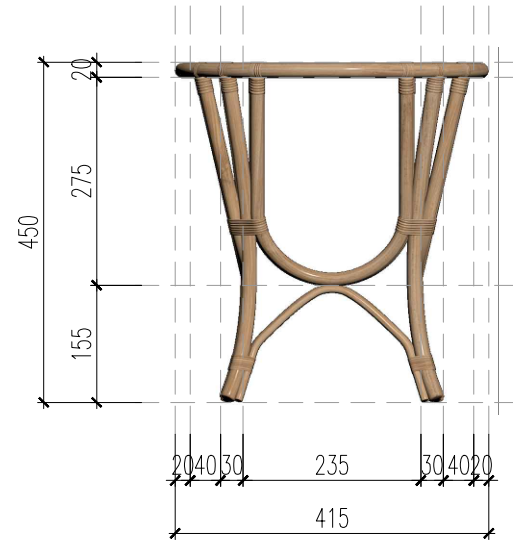


MẶT BẰNG BỐ TRÍ CỬA KHU VỰC BẾP

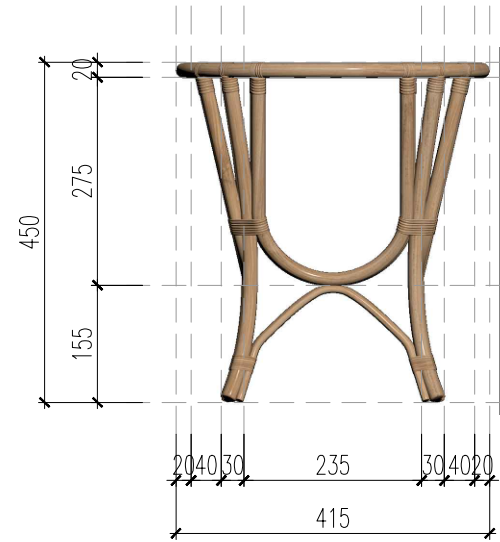


MẶT ĐỨNG HƯỚNG B

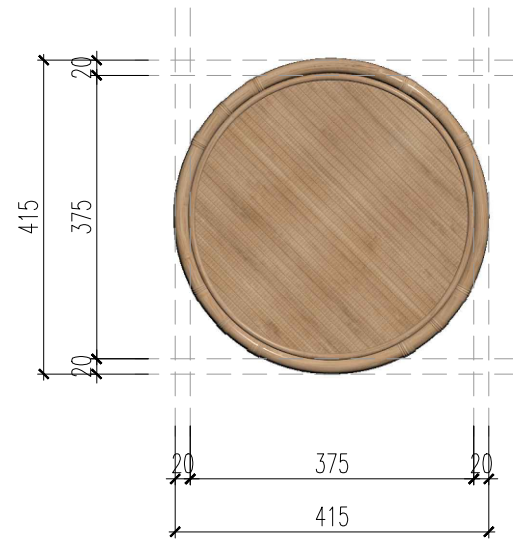
KIỂM TRA KÍCH THƯỚC THỰC TẾ TRƯỚC KHI THI CÔNG
CẦN LIÊN HỆ VỚI THIẾT KẾ KHI CÓ THAY ĐỔI VỀ KÍCH THƯỚC



MẶT ĐỨNG



MẶT BÊN



MẶT BẰNG



GHI CHÚ:

CHỦ ĐẦU TƯ:

CÔNG TRÌNH:

ĐỊA ĐIỂM:

HẠNG MỤC:

NỘI THẤT



CHỦ TRÌ NỘI THẤT:
CHIEF INTERIOR:

THIẾT KẾ/ VẼ:
DESIGN/ DRAWING:

KIỂM:
CHECKED BY:

TÊN BẢN VẼ

TAB MÂY TRE ĐƠN

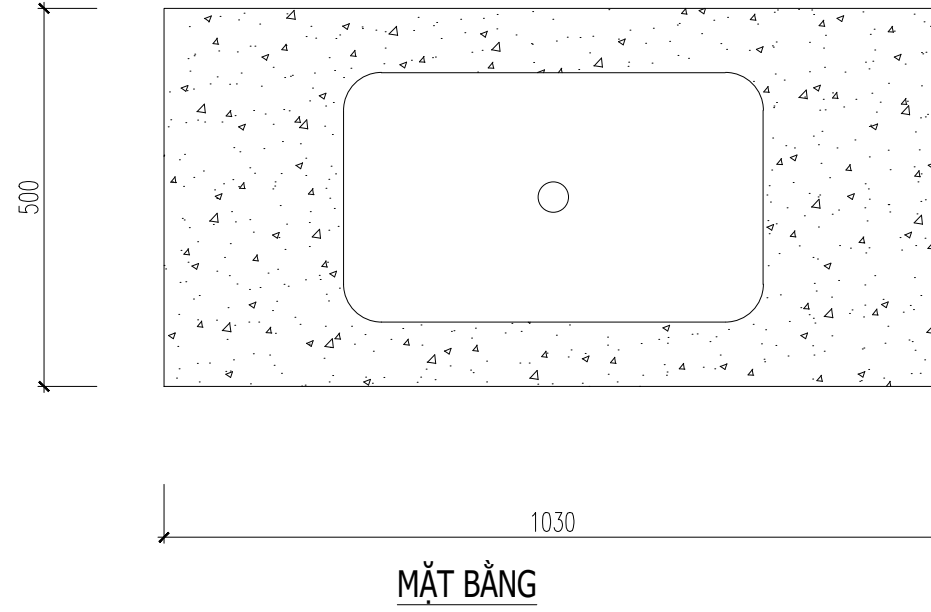
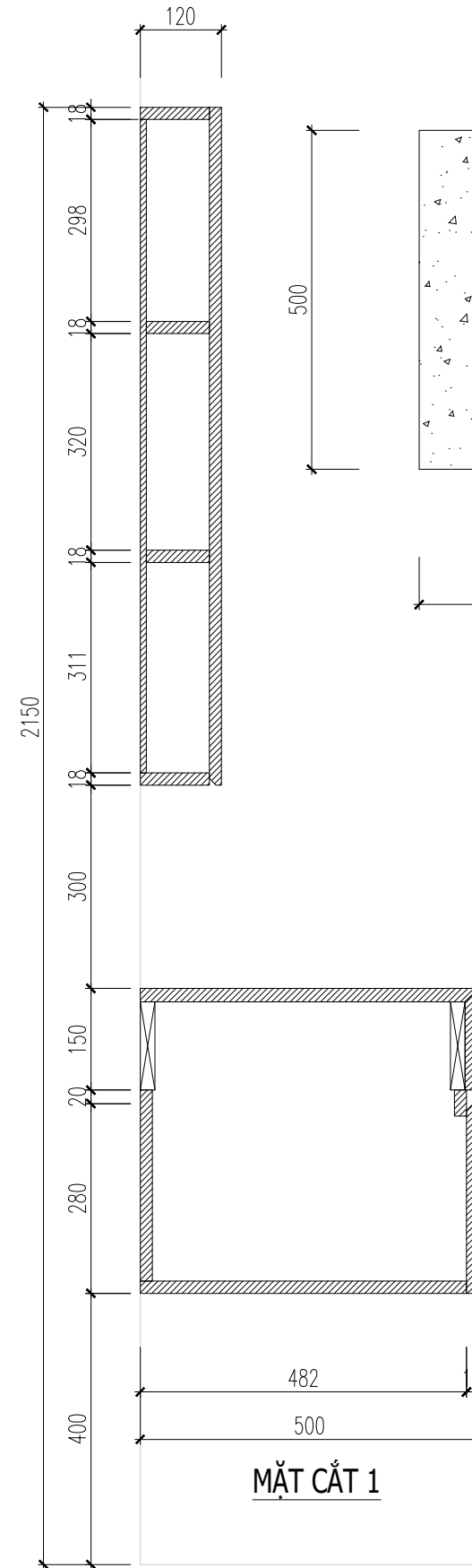
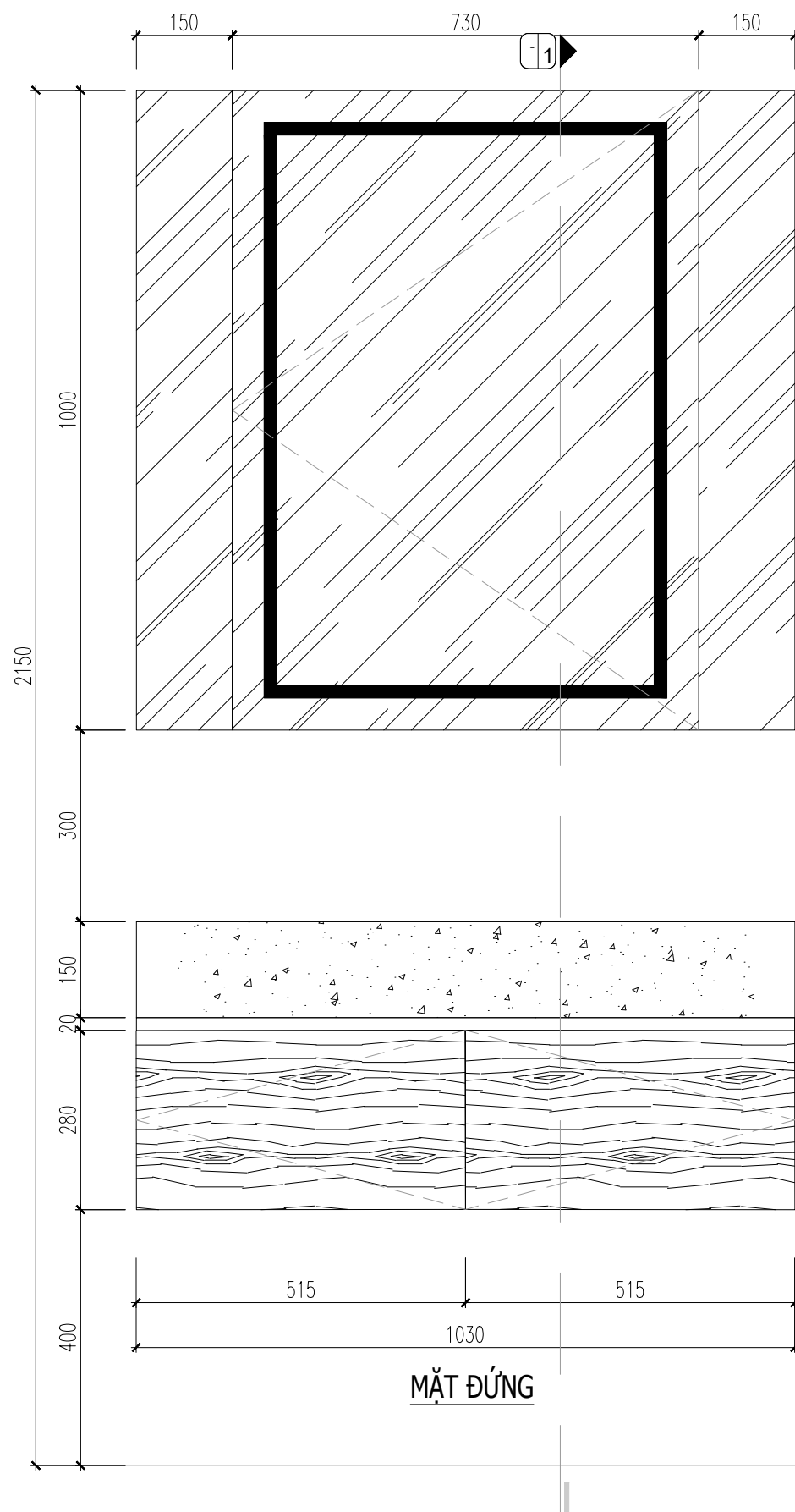
TỈ LỆ: 1/10

NGÀY: PHIÊN BẢN

KI HIỆU BẢN VẼ: BS - 01

CHI TIẾT ĐỒ NỘI THẤT WC02

KIỂM TRA KÍCH THƯỚC THỰC TẾ TRƯỚC KHI THI CÔNG
CÂN LIÊN HỆ VỚI THIẾT KẾ KHI CÓ THAY ĐỔI VỀ KÍCH THƯỚC



GHI CHÚ:

CHỦ ĐẦU TƯ:

CÔNG TRÌNH:

ĐỊA ĐIỂM:

HẠNG MỤC:

NỘI THẤT



CHỦ TRÌ NỘI THẤT:
CHIEF INTERIOR:

THIẾT KẾ/ VẼ:
DESIGN/ DRAWING:

KIỂM:
CHECKED BY:

TÊN BẢN VẼ

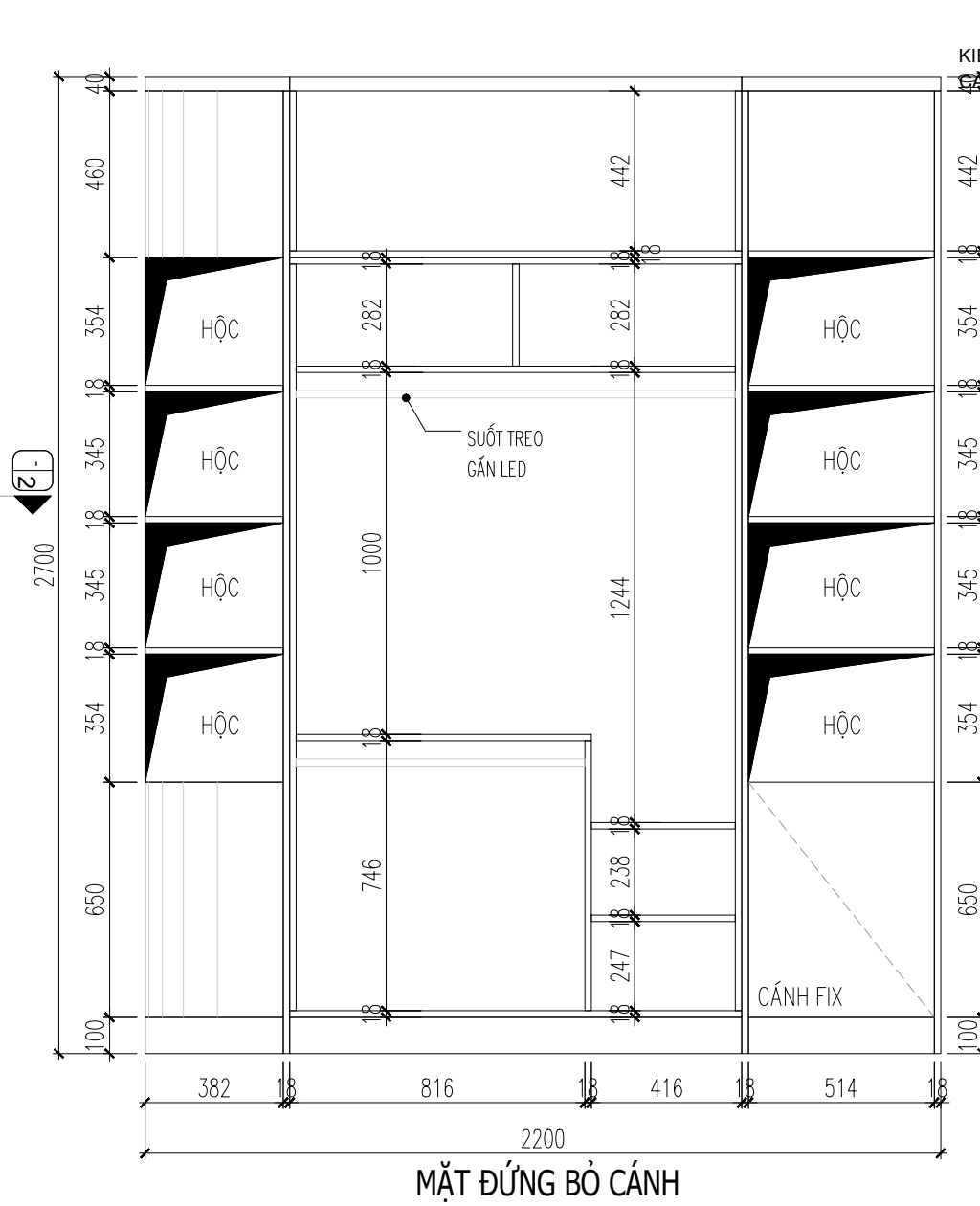
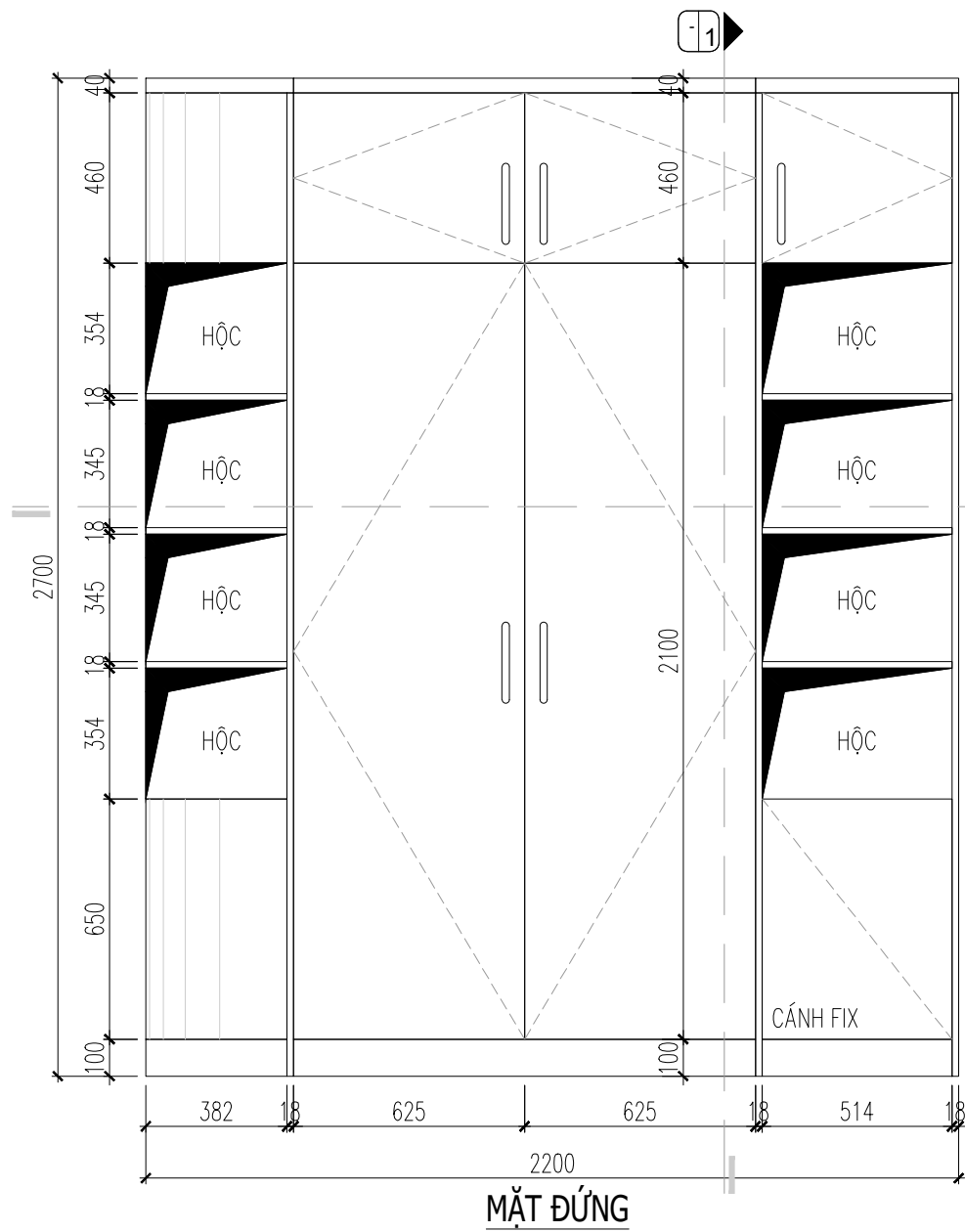
TỦ LAVABO WC02

TỈ LỆ: 1/10

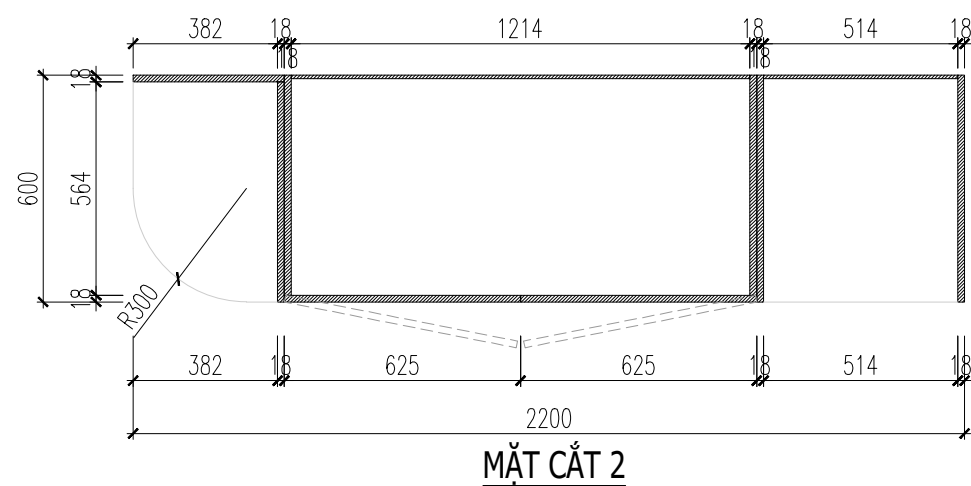
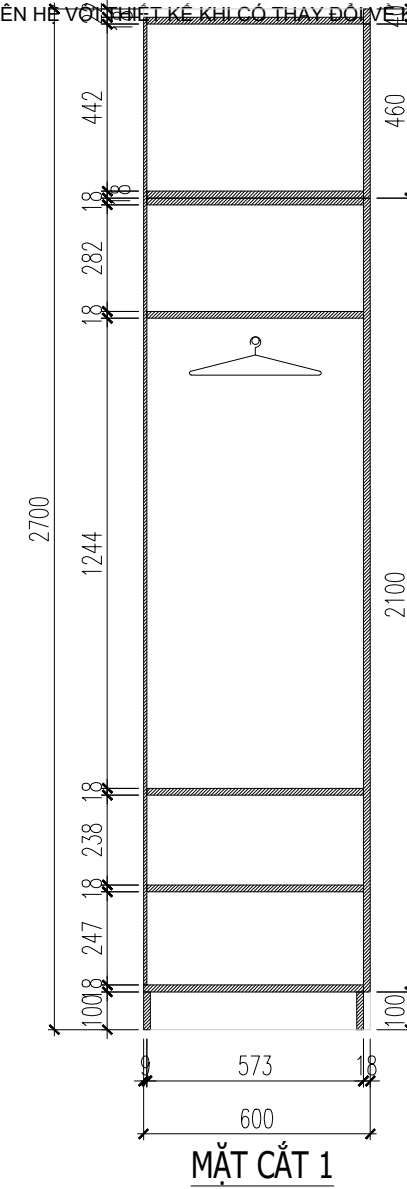
NGÀY: PHIÊN BẢN

KÍ HIỆU BẢN VẼ: CT - 23

CHI TIẾT ĐỒ NỘI THẤT
P.NGỦ BÀ



KIỂM TRA KÍCH THƯỚC THỰC TẾ TRƯỚC KHI THI CÔNG
CẦN LIÊN HỆ VỚI THIẾT KẾ KHI CÓ THAY ĐỔI KÍCH THƯỚC



GHI CHÚ

QUY CÁCH: TỦ ÁO THÙNG MDF CHỐNG
ẨM SƠN TRẮNG MỜ, CÁNH MELAMINE
MS 435 SMM

GHI CHÚ:

CHỦ ĐẦU TƯ:

CÔNG TRÌNH:

ĐỊA ĐIỂM:

HẠNG MỤC:

NỘI THẤT



CHỦ TRÌ NỘI THẤT:
CHIEF INTERIOR:

THIẾT KẾ/ VẼ:
DESIGN/ DRAWING:

KIỂM:
CHECKED BY:

TÊN BẢN VẼ

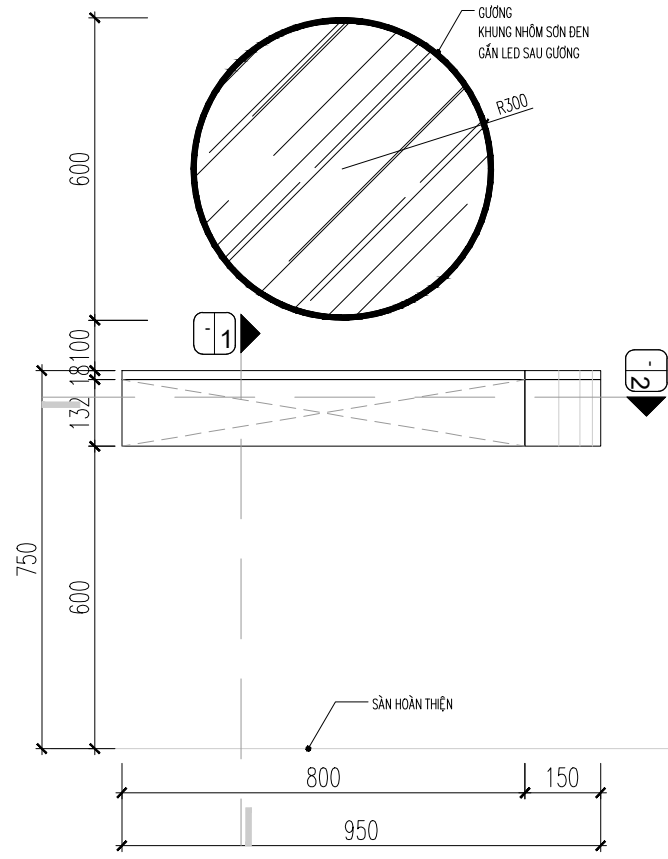
TỦ ÁO

TỈ LỆ: 1/20

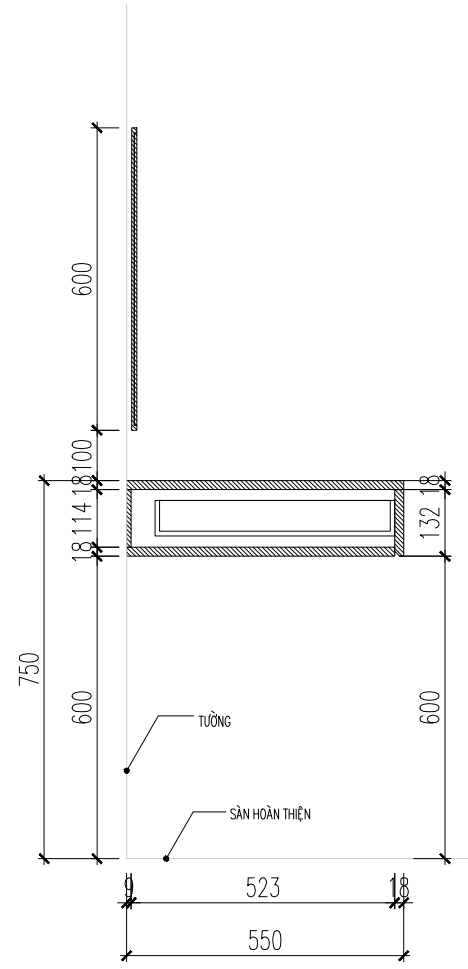
NGÀY: PHIÊN BẢN

KÍ HIỆU BẢN VẼ: CT - 24

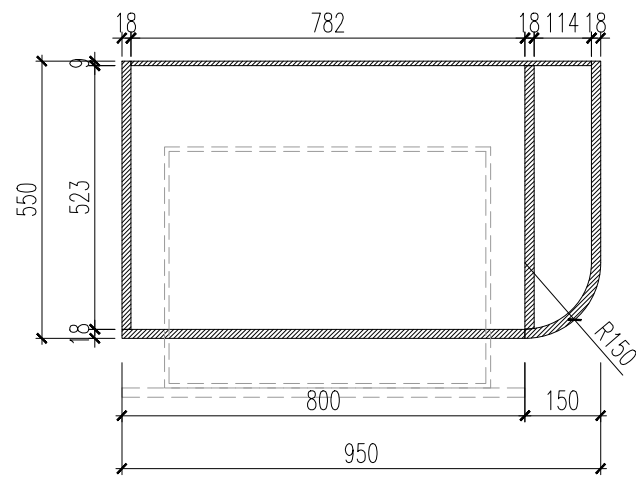
KIỂM TRA KÍCH THƯỚC THỰC TẾ TRƯỚC KHI THI CÔNG
CÂN LIÊN HỆ VỚI THIẾT KẾ KHI CÓ THAY ĐỔI VỀ KÍCH THƯỚC



MẶT ĐỨNG



MẶT CẮT 1

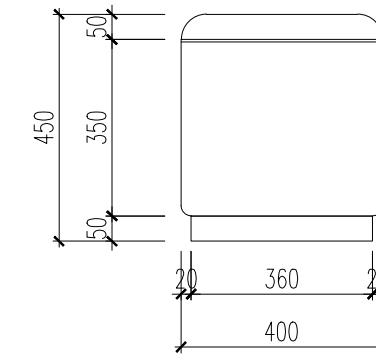


MẶT CẮT 2

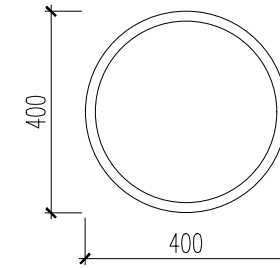


GHI CHÚ

QUY CÁCH: MDF CHỐNG ẨM PHỦ
MELAMINE MS 435 SMM



MẶT ĐỨNG



MẶT BẰNG

GHI CHÚ

QUY CÁCH: KHUNG GỖ BỎ NỈ

GHI CHÚ:

CHỦ ĐẦU TƯ:

CÔNG TRÌNH:

ĐỊA ĐIỂM:

HẠNG MỤC:

NỘI THẤT



CHỦ TRÌ NỘI THẤT:
CHIEF INTERIOR:

THIẾT KẾ/ VẼ:
DESIGN/ DRAWING:

KIỂM:
CHECKED BY:

TÊN BẢN VẼ

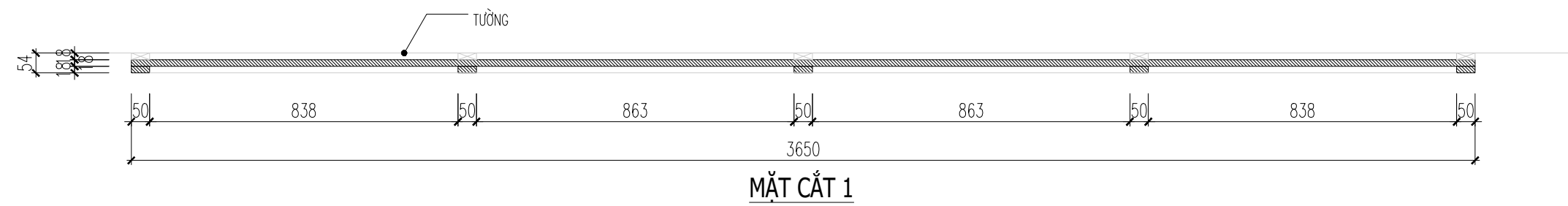
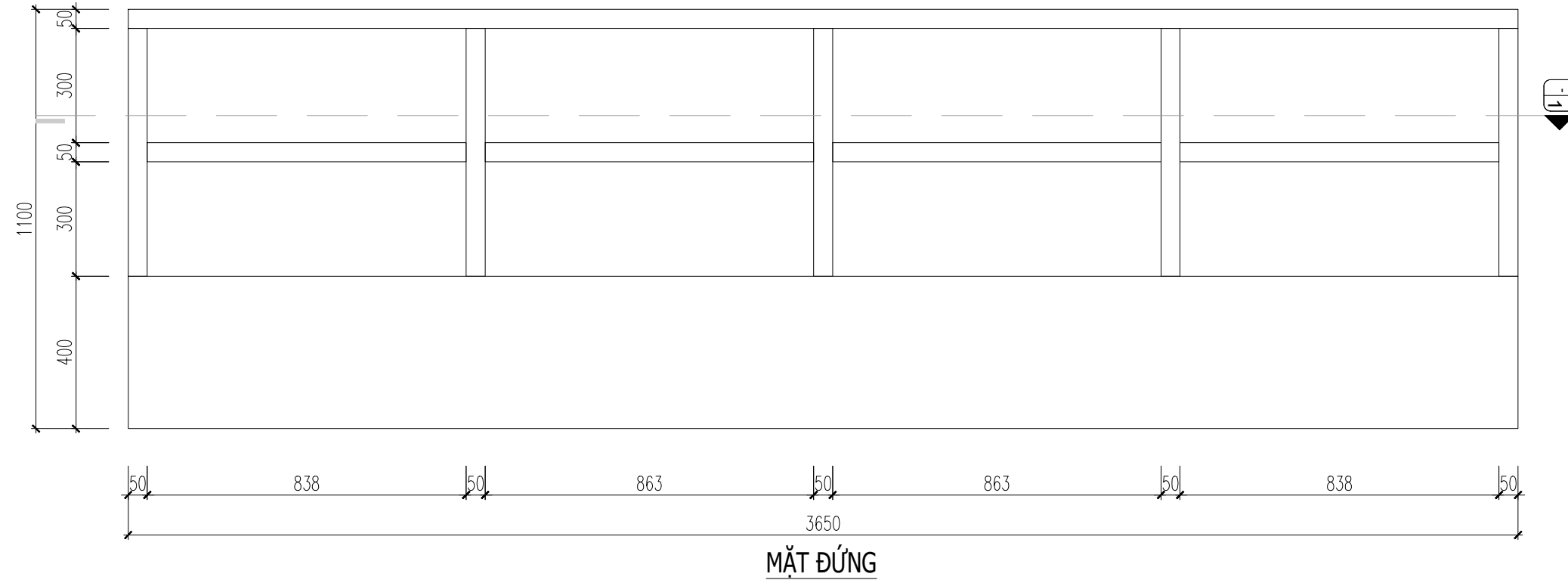
BÀN PHẦN + ĐÔN

TỈ LỆ: 1/10

NGÀY: PHIÊN BẢN

KÍ HIỆU BẢN VẼ: CT - 25

KIỂM TRA KÍCH THƯỚC THỰC TẾ TRƯỚC KHI THI CÔNG
CÂN LIÊN HỆ VỚI THIẾT KẾ KHI CÓ THAY ĐỔI VỀ KÍCH THƯỚC



GHI CHÚ

QUY CÁCH: VÁCH ĐẦU GIƯỜNG MDF
SƠN NÂU TOA 8548

GHI CHÚ:

CHỦ ĐẦU TƯ:

CÔNG TRÌNH:

ĐỊA ĐIỂM:

HẠNG MỤC:

NỘI THẤT



CHỦ TRÌ NỘI THẤT:
CHIEF INTERIOR:

THIẾT KẾ/ VẼ:
DESIGN/ DRAWING:

KIỂM:
CHECKED BY:

TÊN BẢN VẼ

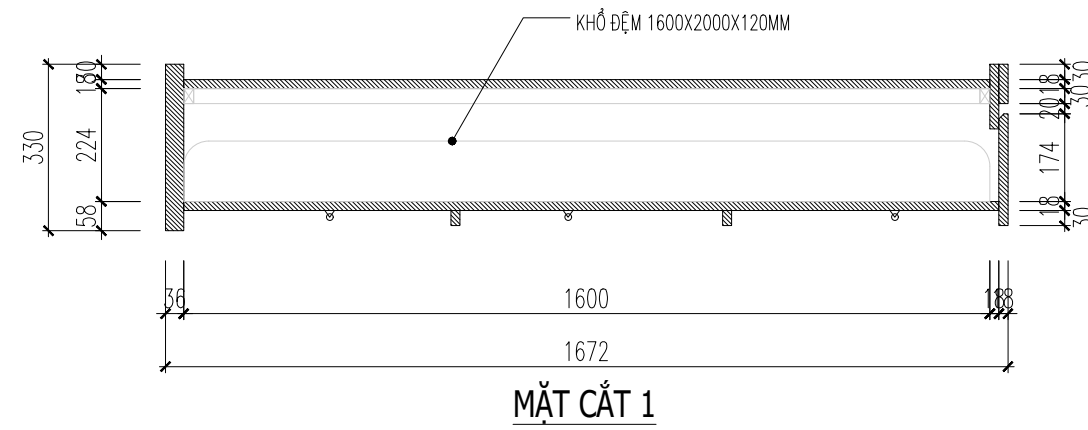
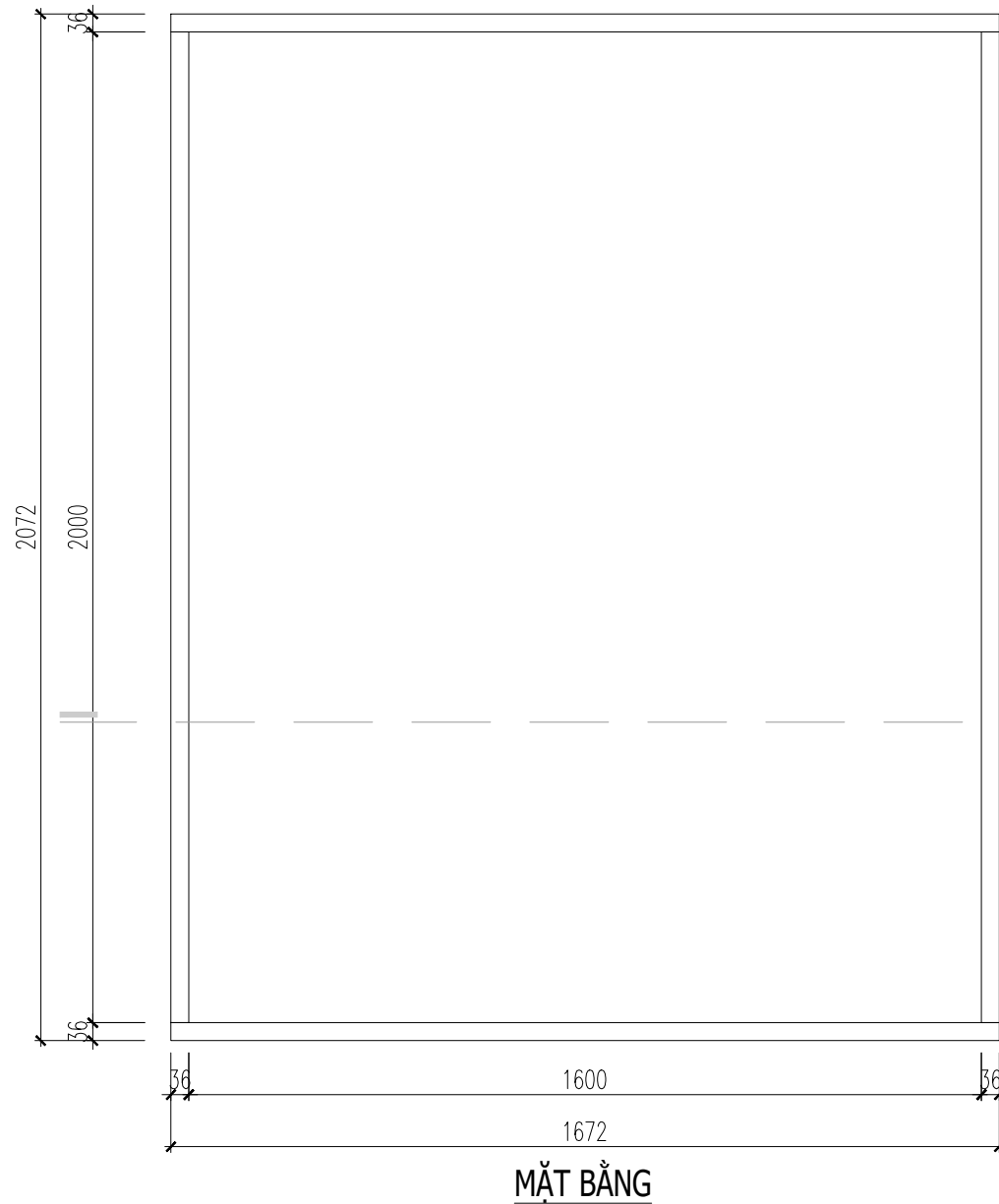
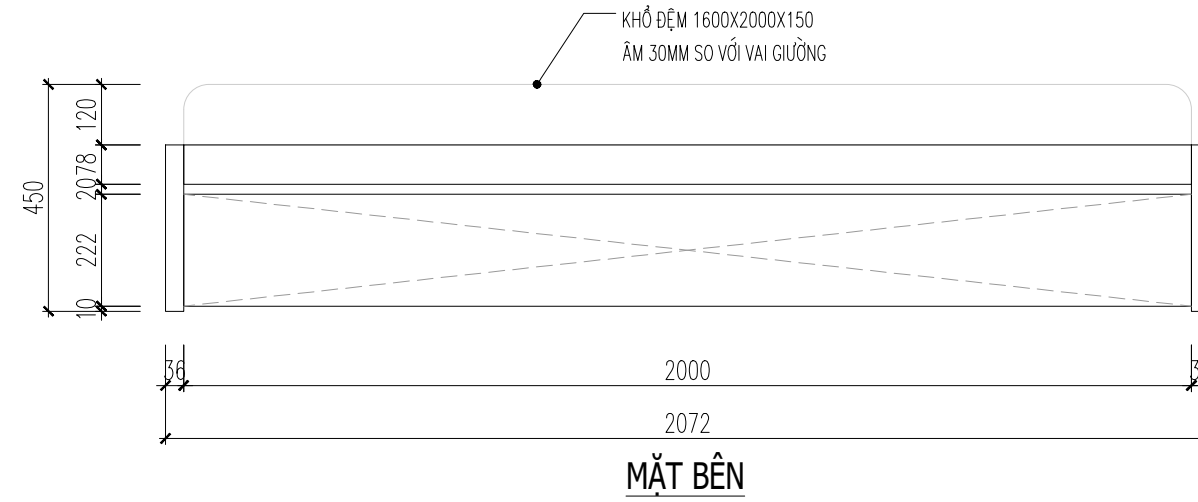
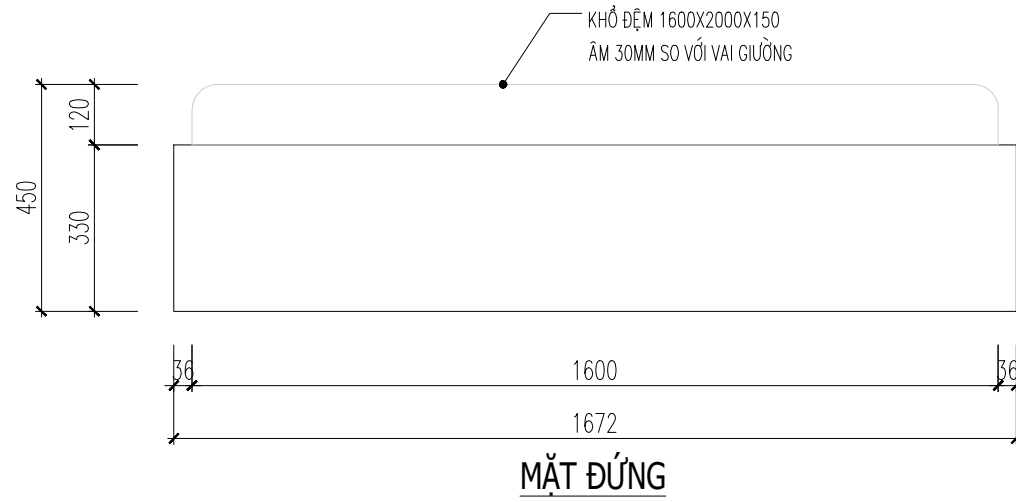
VÁCH ĐẦU GIƯỜNG

TỈ LỆ: 1/15

NGÀY: PHIÊN BẢN

KÍ HIỆU BẢN VẼ: CT - 26

KIỂM TRA KÍCH THƯỚC THỰC TẾ TRƯỚC KHI THI CÔNG
CÂN LIÊN HỆ VỚI THIẾT KẾ KHI CÓ THAY ĐỔI VỀ KÍCH THƯỚC



GHI CHÚ

QUY CÁCH: MDF CHỐNG ẨM PHỦ
MELAMINE MS 435 SMM

GHI CHÚ:

CHỦ ĐẦU TƯ:

CÔNG TRÌNH:

ĐỊA ĐIỂM:

HẠNG MỤC:

NỘI THẤT



CHỦ TRÌ NỘI THẤT:
CHIEF INTERIOR:

THIẾT KẾ/ VẼ:
DESIGN/ DRAWING:

KIỂM:
CHECKED BY:

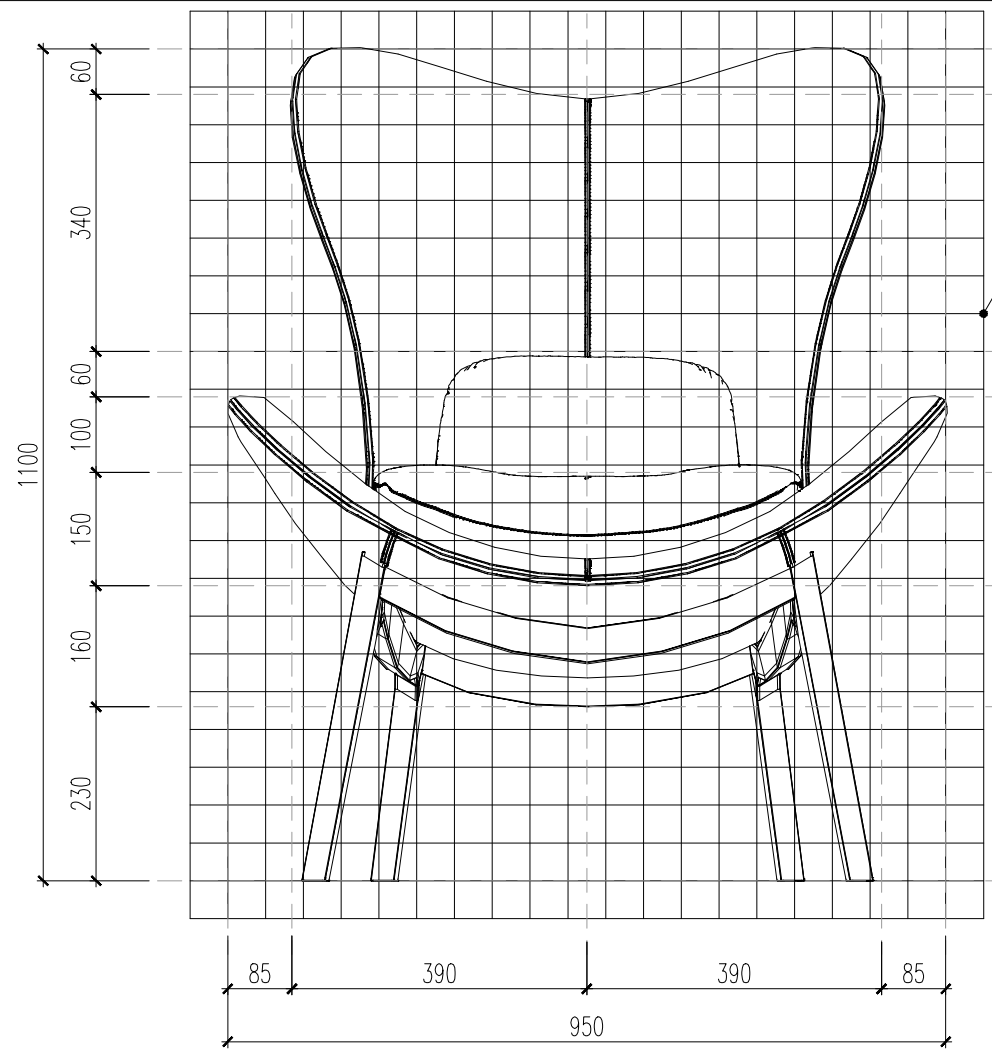
TÊN BẢN VẼ

GIƯỜNG

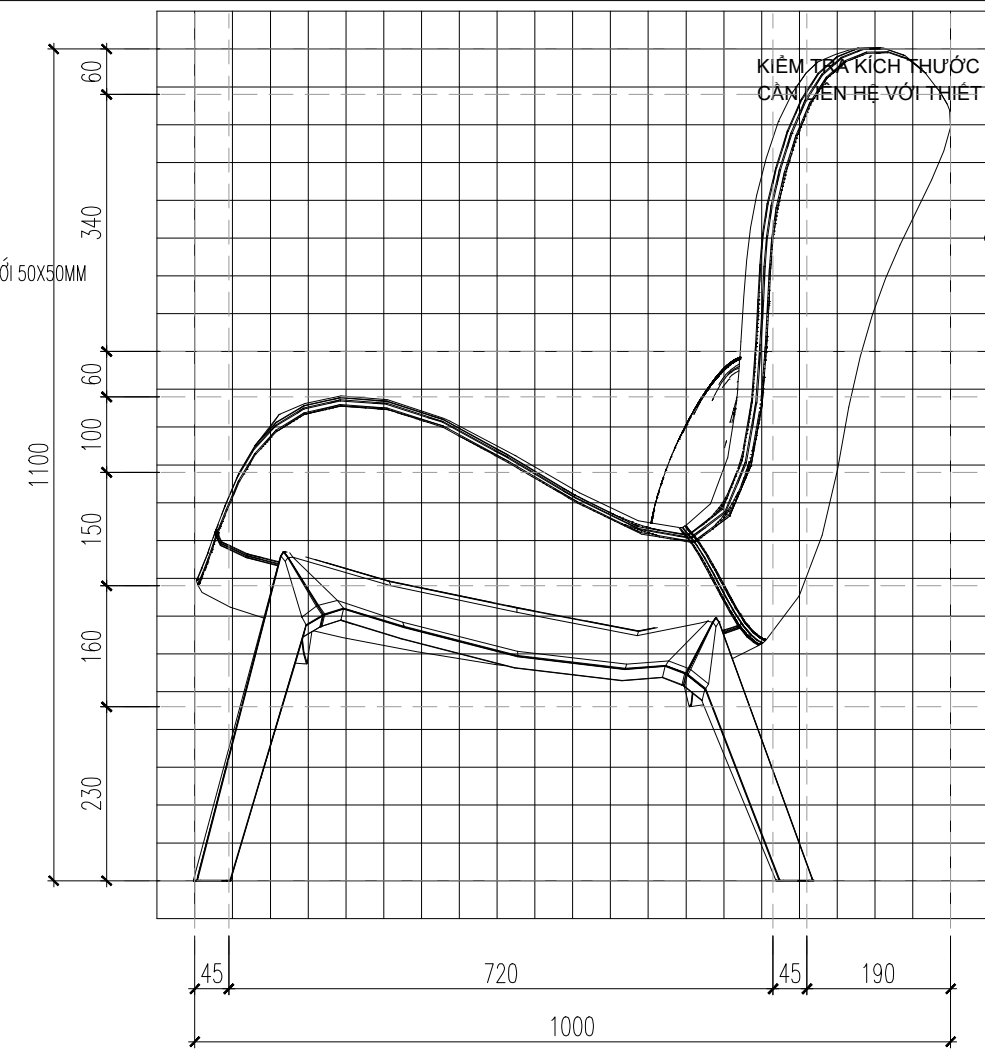
TỈ LỆ: 1/15

NGÀY: PHIÊN BẢN

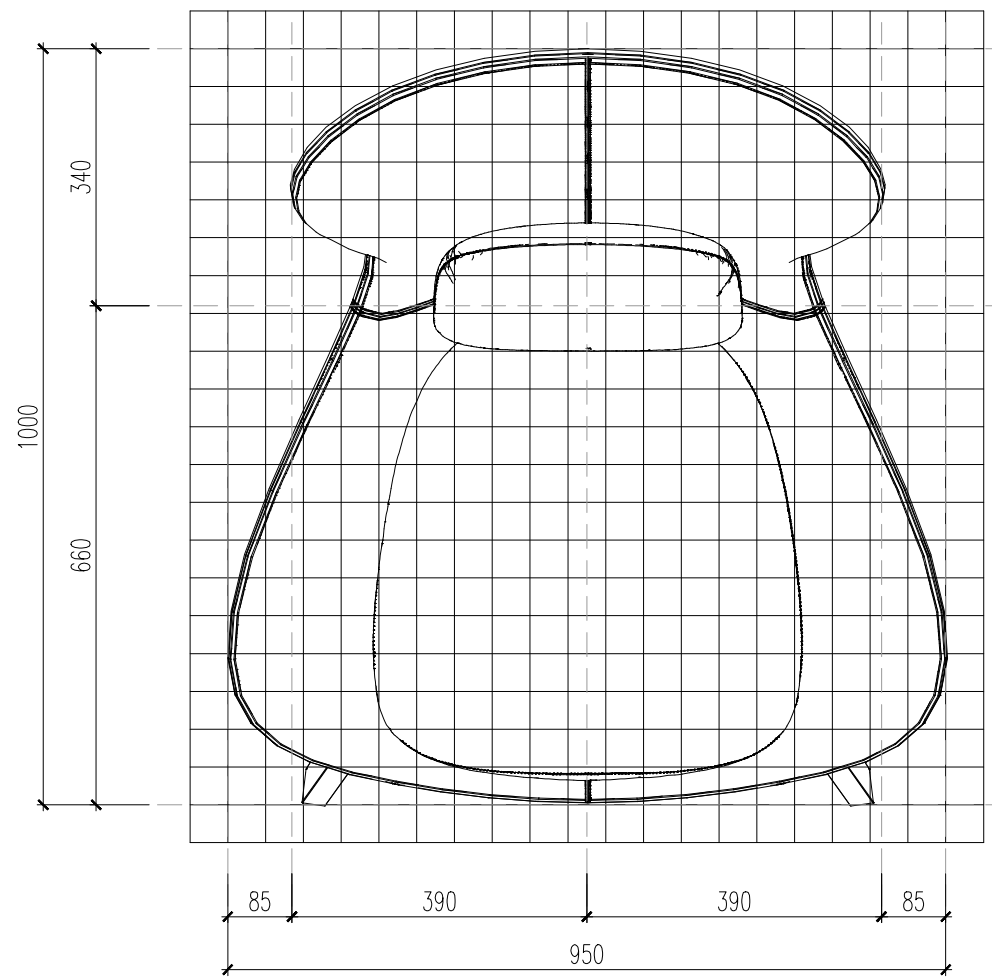
KÍ HIỆU BẢN VẼ: CT - 27



MẶT ĐỨNG



MẶT BÊN



MẶT BẰNG



GHI CHÚ:

CHỦ ĐẦU TƯ:

CÔNG TRÌNH:

ĐỊA ĐIỂM:

HẠNG MỤC:

NỘI THẤT



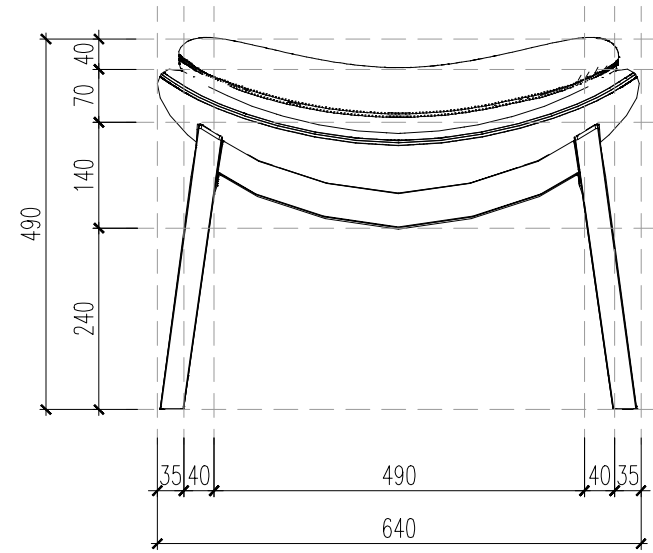
CHỦ TRÌ NỘI THẤT: CHIEF INTERIOR:	
THIẾT KẾ/ VẼ: DESIGN/ DRAWING:	
KIỂM: CHECKED BY:	

TÊN BẢN VẼ

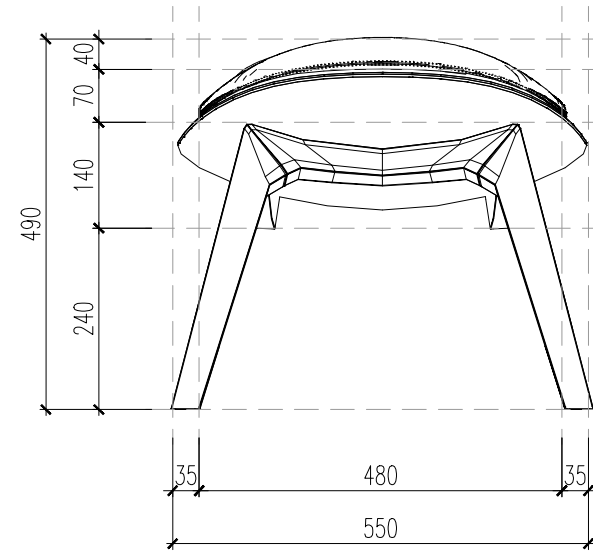
ARMCHAIR

TỈ LỆ:	1/10
NGÀY:	PHIÊN BẢN
KÍ HIỆU BẢN VẼ:	CT - 28

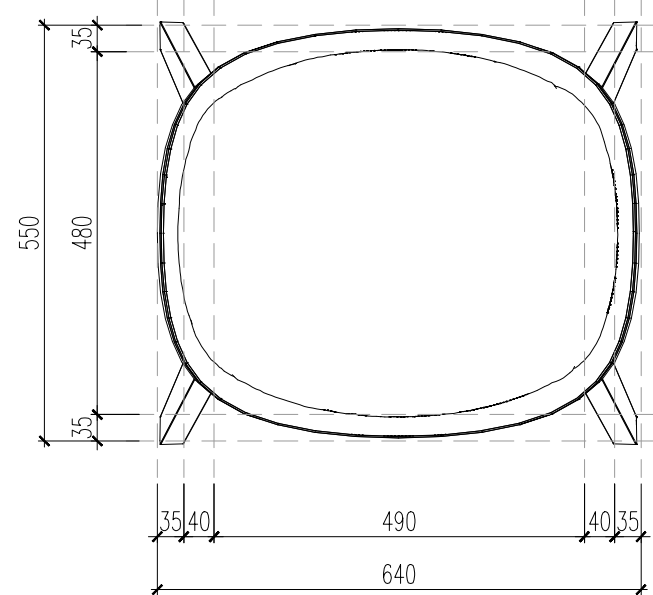
KIỂM TRA KÍCH THƯỚC THỰC TẾ TRƯỚC KHI THI CÔNG
CÂN LIÊN HỆ VỚI THIẾT KẾ KHI CÓ THAY ĐỔI VẼ KÍCH THƯỚC



MẶT ĐỨNG



MẶT BÊN



MẶT BẰNG

GHI CHÚ:

CHỦ ĐẦU TƯ:

CÔNG TRÌNH:

ĐỊA ĐIỂM:

HẠNG MỤC:

NỘI THẤT



CHỦ TRÌ NỘI THẤT:
CHIEF INTERIOR:

THIẾT KẾ/ VẼ:
DESIGN/ DRAWING:

KIỂM:
CHECKED BY:

TÊN BẢN VẼ

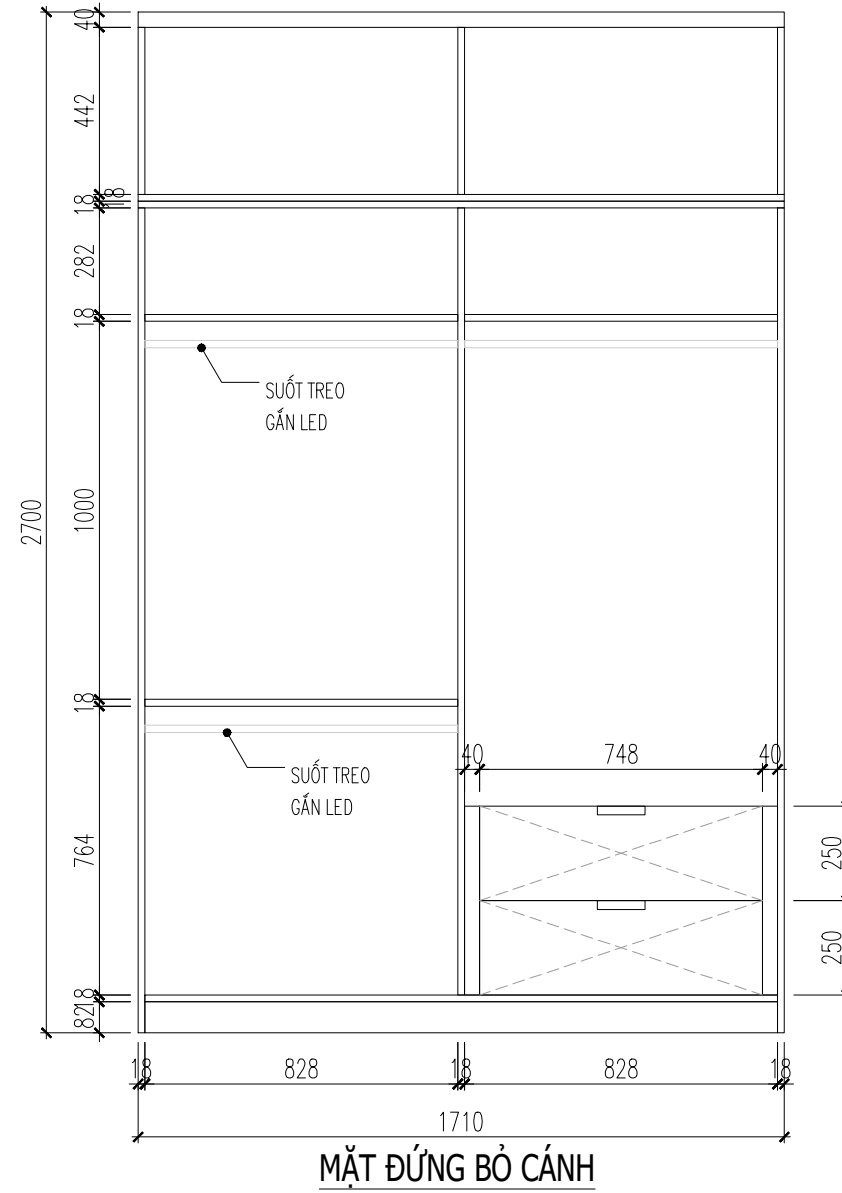
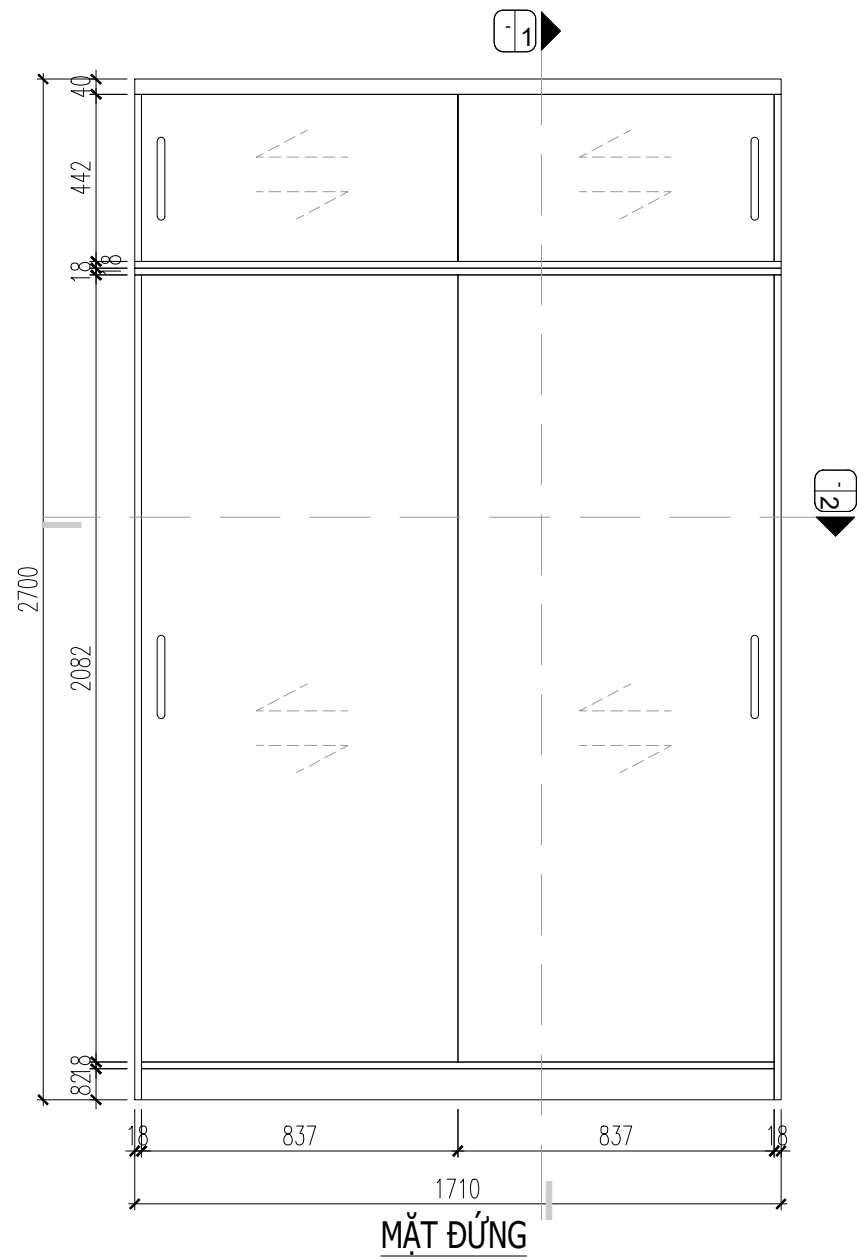
ARMCHAIR

TỈ LỆ: 1/10

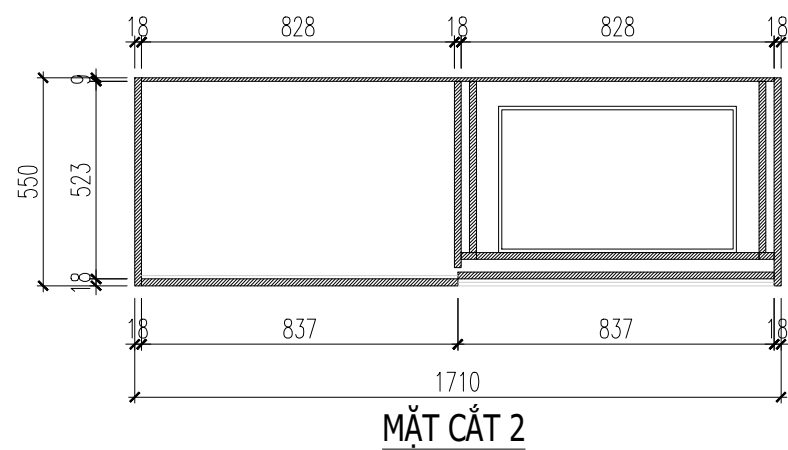
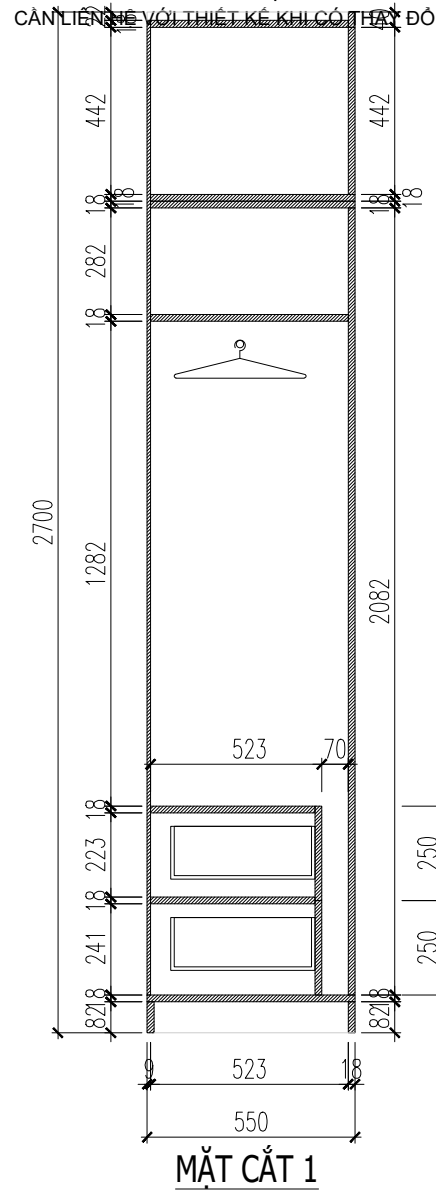
NGÀY: PHIÊN BẢN

KÍ HIỆU BẢN VẼ: BS - 02

CHI TIẾT ĐỒ NỘI THẤT P.NGỦ CON 1



KIỂM TRA KÍCH THƯỚC THỰC TẾ TRƯỚC KHI THI CÔNG
CÁN LIÊN HỆ VỚI THIẾT KẾ KHI CÓ THAY ĐỔI VỀ KÍCH THƯỚC



GHI CHÚ

QUY CÁCH: GỖ CÔNG NGHIỆP MDF
CHỐNG ẨM SƠN TRẮNG MỜ

GHI CHÚ:

CHỦ ĐẦU TƯ:

CÔNG TRÌNH:

ĐỊA ĐIỂM:

HẠNG MỤC:

NỘI THẤT



CHỦ TRÌ NỘI THẤT:
CHIEF INTERIOR:

THIẾT KẾ/ VẼ:
DESIGN/ DRAWING:

KIỂM:
CHECKED BY:

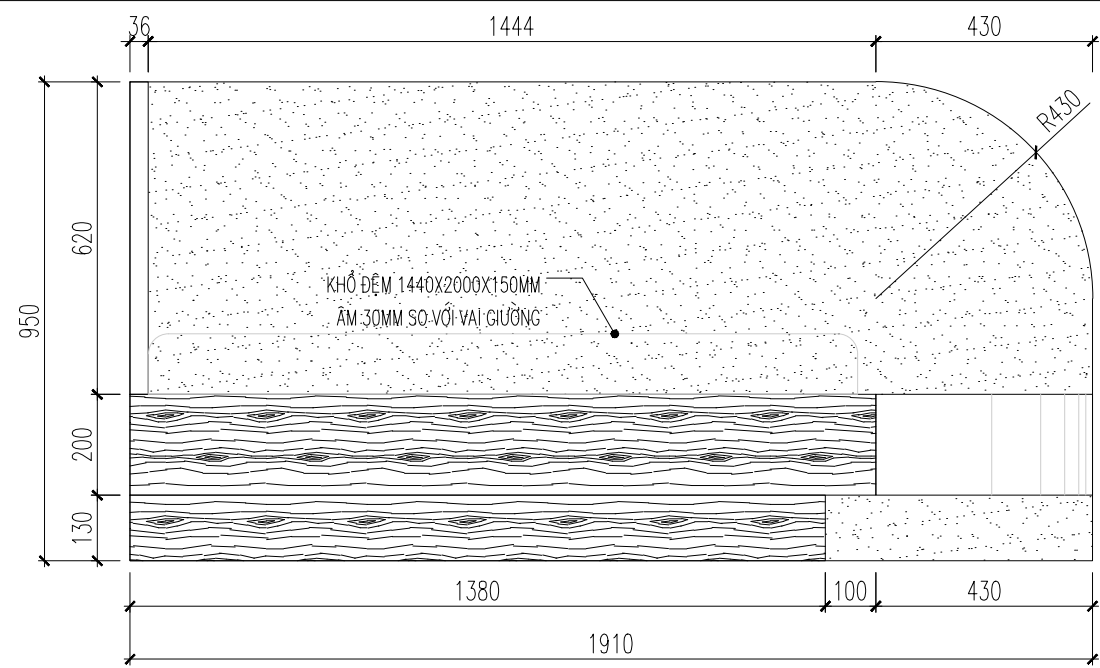
TÊN BẢN VẼ

TỦ ÁO

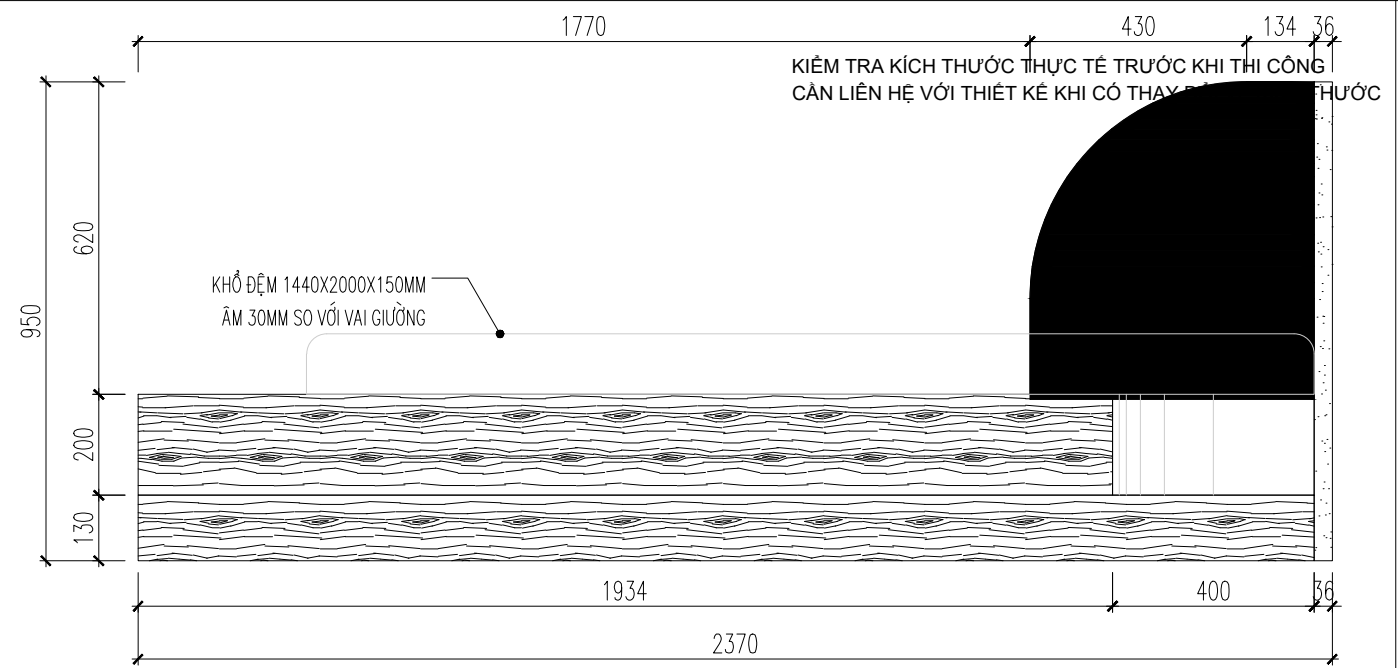
TỈ LỆ: 1/20

NGÀY: PHIÊN BẢN

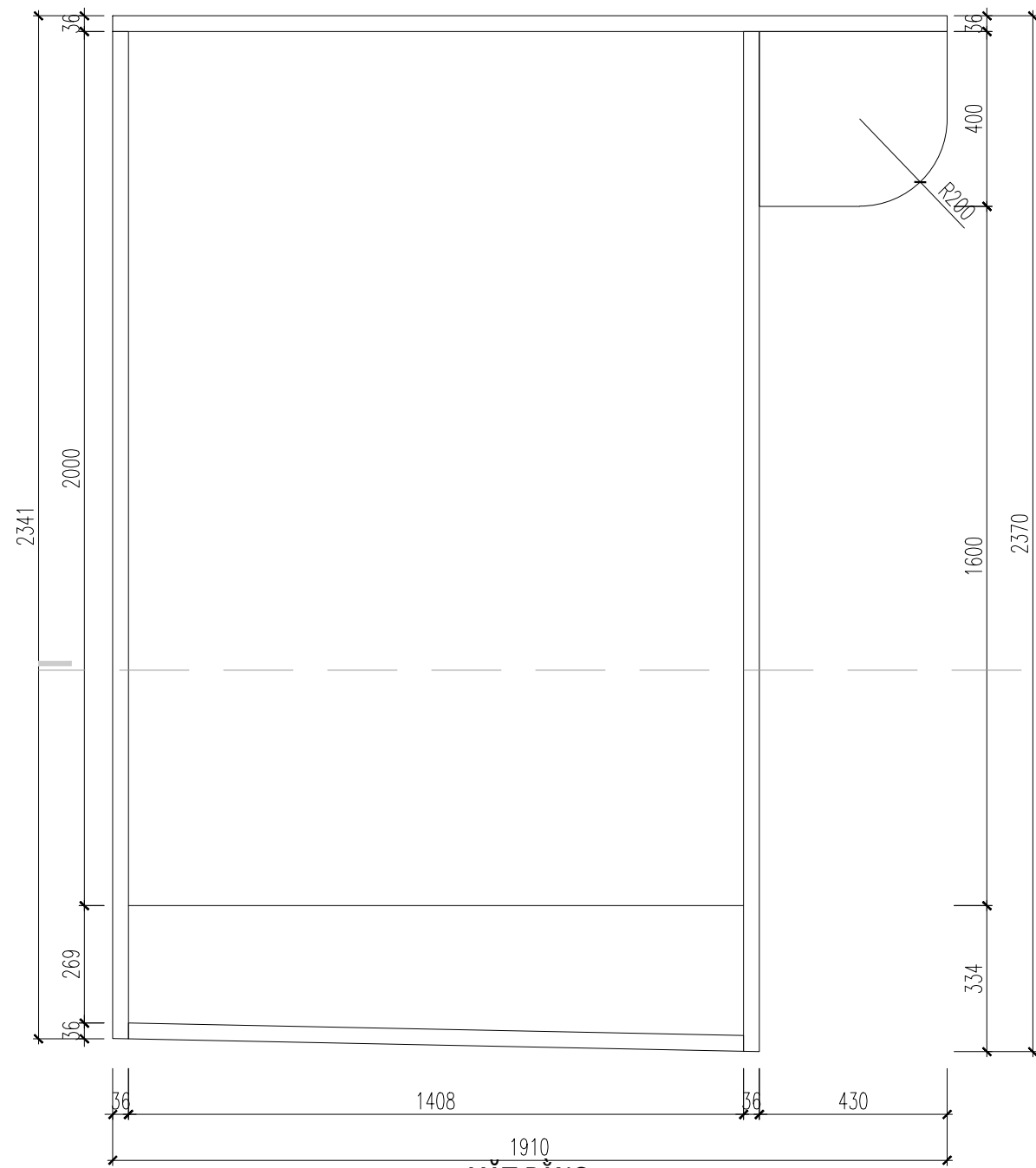
KÍ HIỆU BẢN VẼ: CT - 29



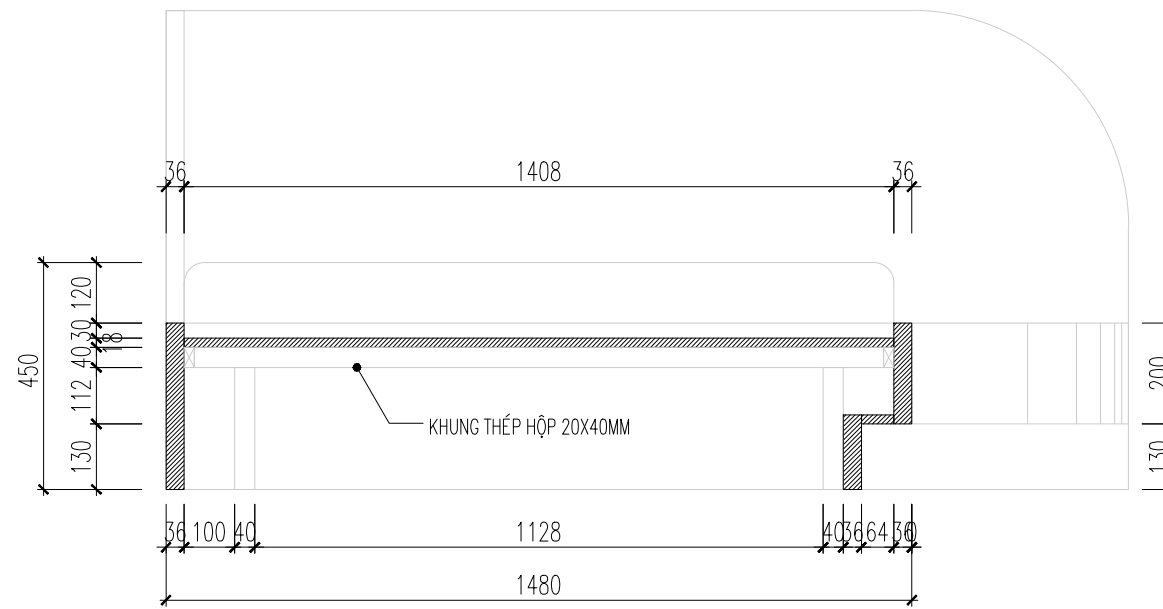
MẶT ĐỨNG



MẶT BÊN



MẶT BẢNG



MẶT CẮT 1



HÌNH MINH HỌA KHUNG THÉP



GHI CHÚ

QUY CÁCH: GIƯỜNG MDF MELAMINE MS
435 SMM

GHI CHÚ:

CHỦ ĐẦU TƯ:

CÔNG TRÌNH:

ĐỊA ĐIỂM:

HẠNG MỤC:

NỘI THẤT



CHỦ TRÌ NỘI THẤT:
CHIEF INTERIOR:

THIẾT KẾ/ VẼ:
DESIGN/ DRAWING:

KIỂM:
CHECKED BY:

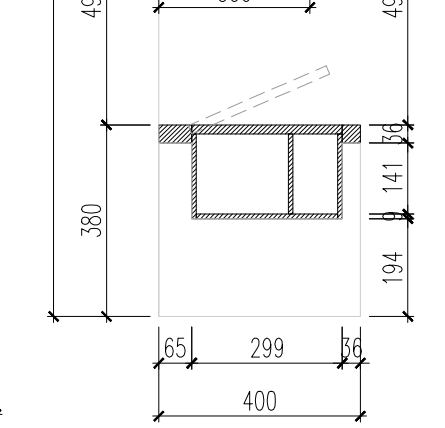
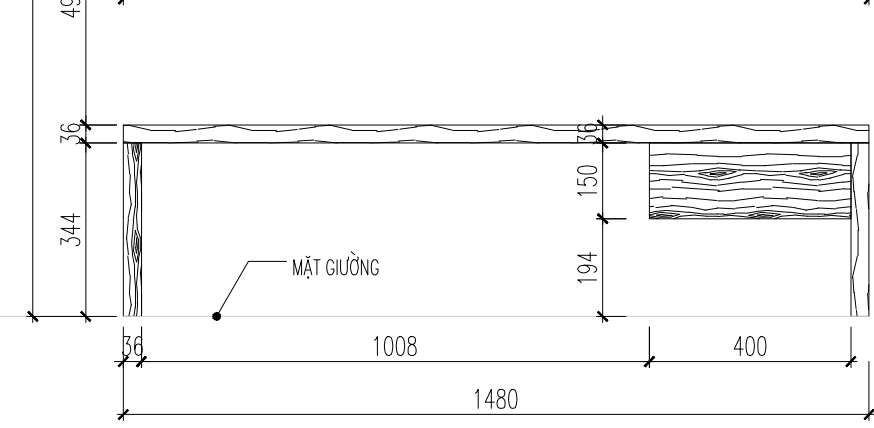
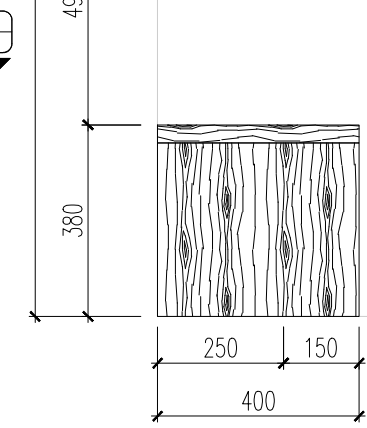
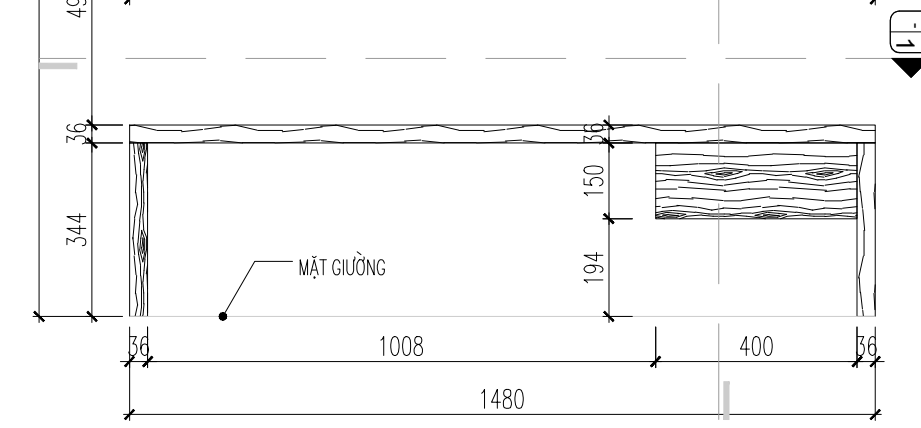
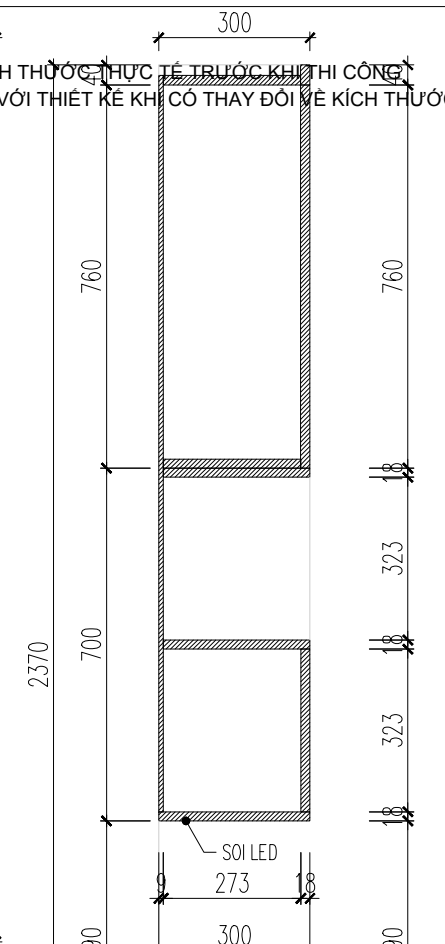
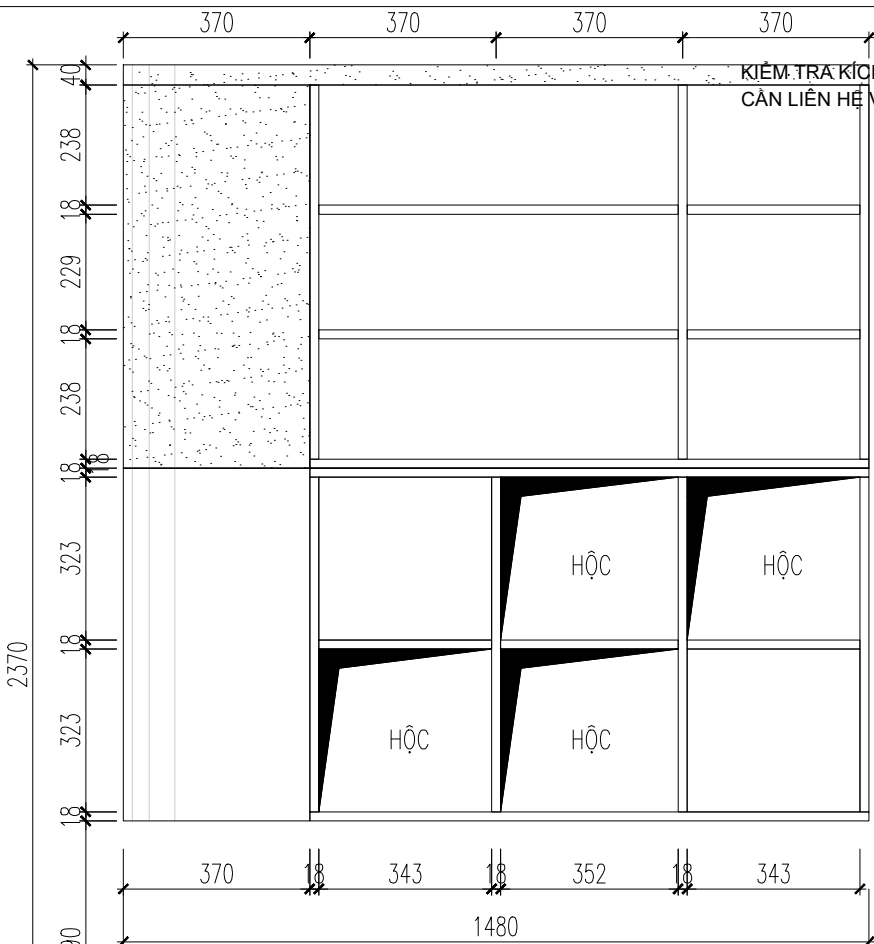
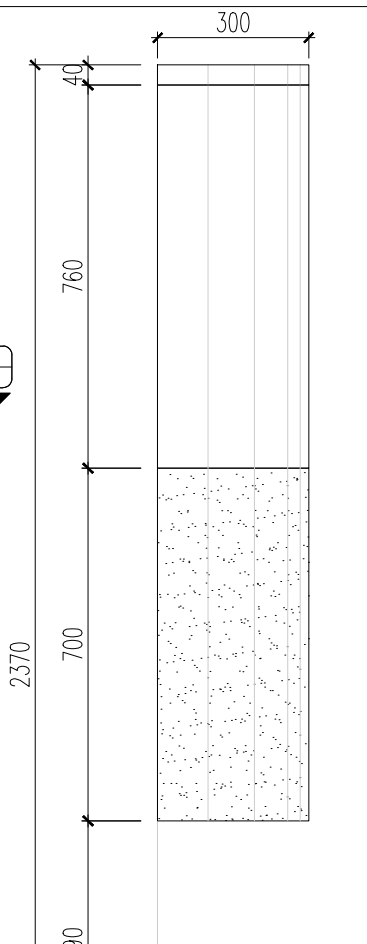
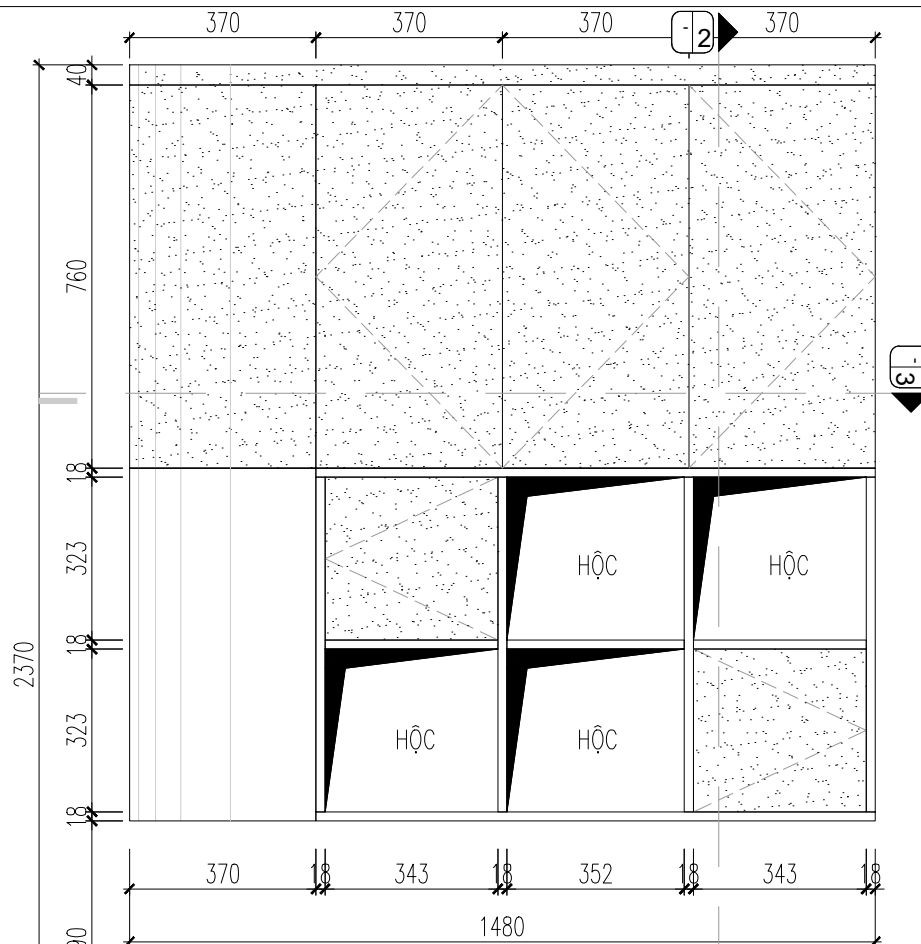
TÊN BẢN VẼ

GIƯỜNG

TỈ LỆ: 1/15

NGÀY: PHIÊN BẢN

KÍ HIỆU BẢN VẼ: CT - 30

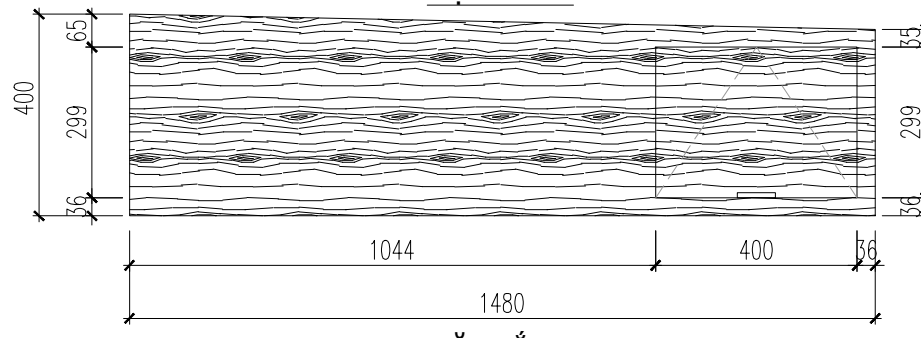


MẶT ĐỨNG

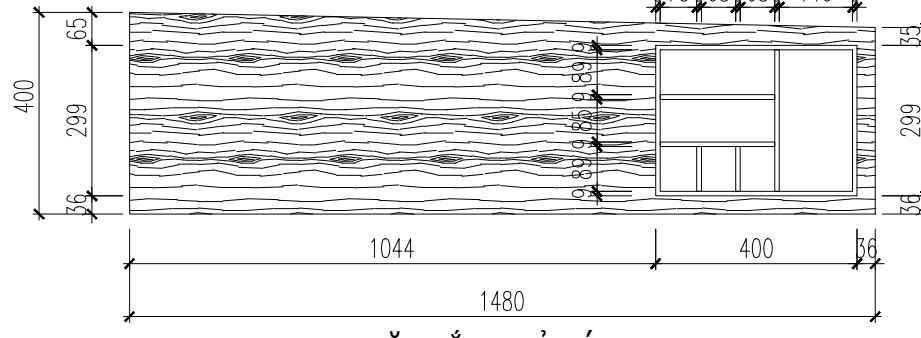
MẶT BÊN

MẶT ĐỨNG BỎ CẢNH

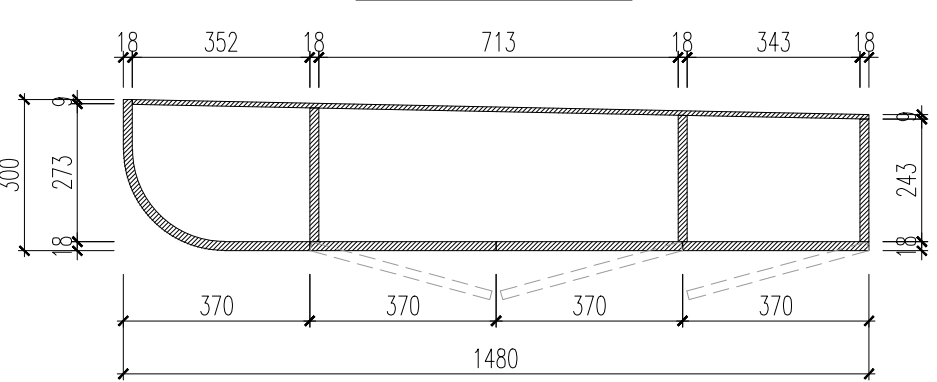
MẶT CẮT 2



MẶT CẮT 1



MẶT CẮT 1 BỎ CẢNH



MẶT CẮT 3



GHI CHÚ
 QUY CÁCH: KỆ SÁCH MDF SƠN TRẮNG
 MỜ + SƠN NÂU TOA 8548

KIỂM TRA KÍCH THƯỚC THỰC TẾ TRƯỚC KHI THI CÔNG
 CÁN LIÊN HỆ VỚI THIẾT KẾ KHI CÓ THAY ĐỔI VỀ KÍCH THƯỚC

GHI CHÚ:

CHỦ ĐẦU TƯ:

CÔNG TRÌNH:

ĐỊA ĐIỂM:

HẠNG MỤC:

NỘI THẤT



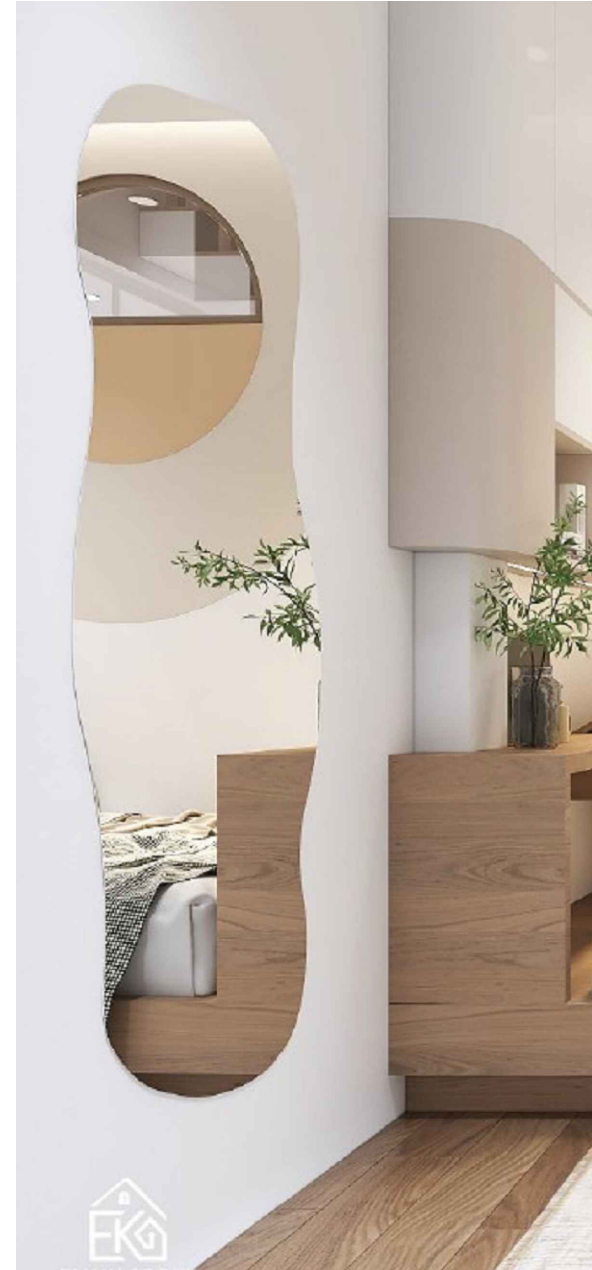
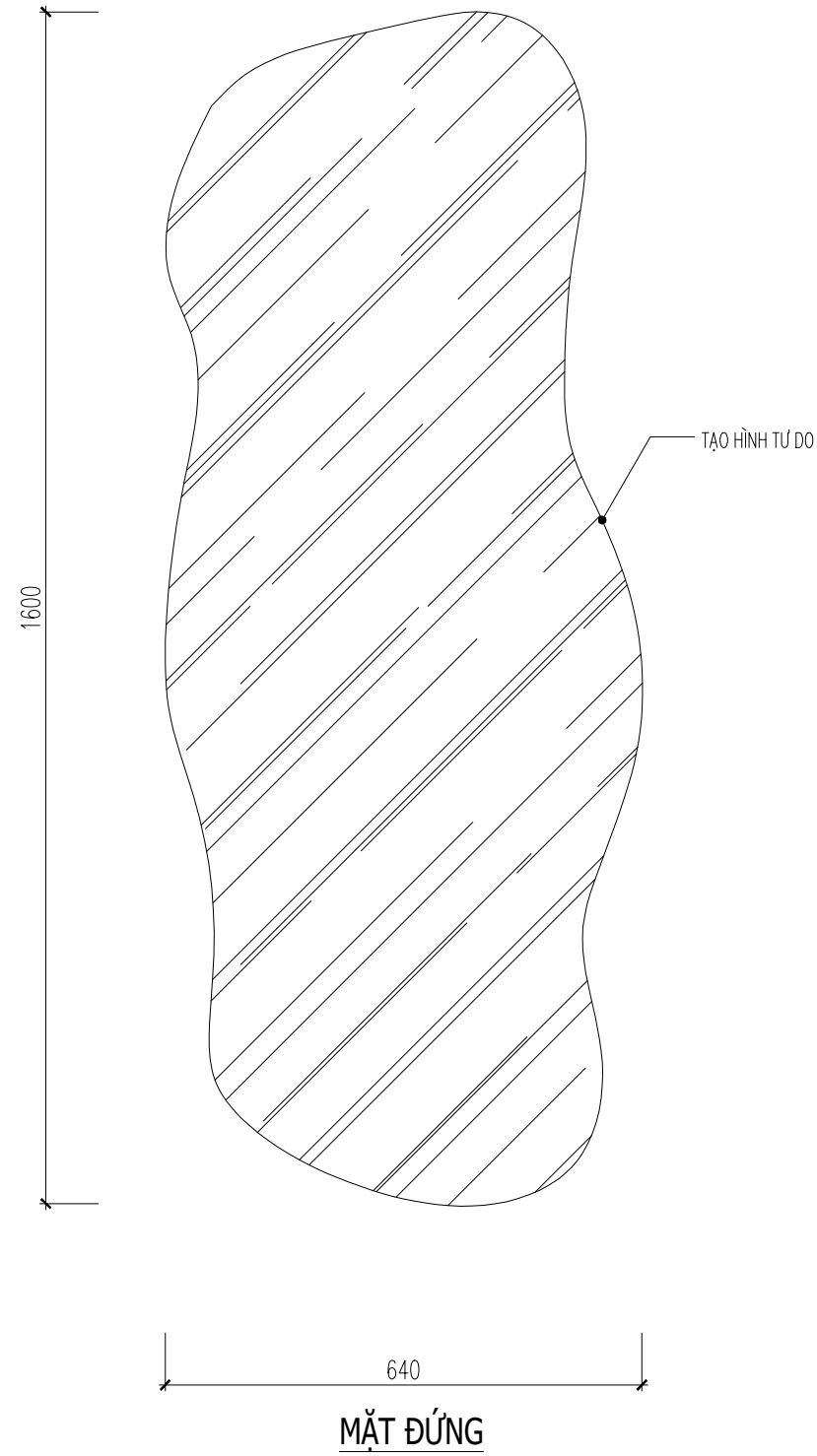
CHỦ TRÌ NỘI THẤT: CHIEF INTERIOR:	
THIẾT KẾ/VẼ: DESIGN/DRAWING:	
KIỂM: CHECKED BY:	

TÊN BẢN VẼ

BẢN PHÂN

TỈ LỆ:	1/15
NGÀY:	PHIÊN BẢN
KÍ HIỆU BẢN VẼ:	CT - 31

KIỂM TRA KÍCH THƯỚC THỰC TẾ TRƯỚC KHI THI CÔNG
CÂN LIÊN HỆ VỚI THIẾT KẾ KHI CÓ THAY ĐỔI VỀ KÍCH THƯỚC



GHI CHÚ:

CHỦ ĐẦU TƯ:

CÔNG TRÌNH:

ĐỊA ĐIỂM:

HẠNG MỤC:

NỘI THẤT



CHỦ TRÌ NỘI THẤT:
CHIEF INTERIOR:

THIẾT KẾ/ VẼ:
DESIGN/ DRAWING:

KIỂM:
CHECKED BY:

TÊN BẢN VẼ

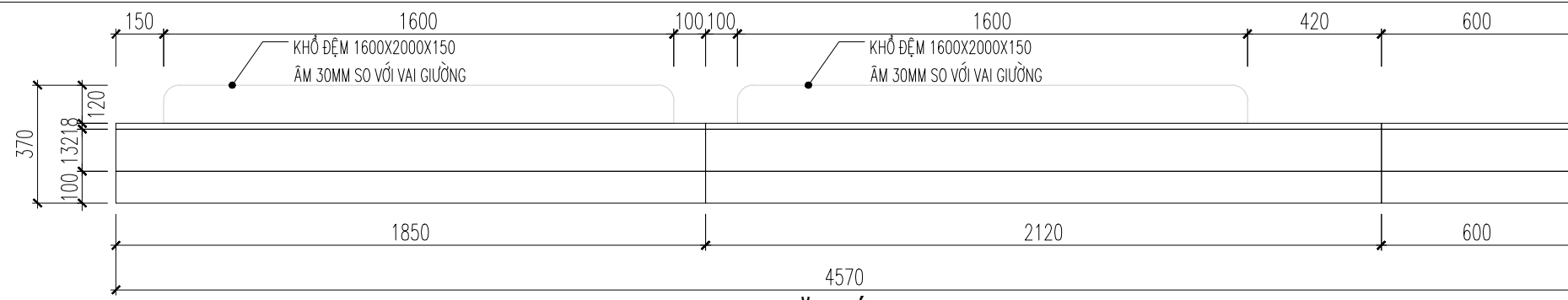
GƯƠNG

TỈ LỆ: 1/10

NGÀY: PHIÊN BẢN

KÍ HIỆU BẢN VẼ: BS - 03

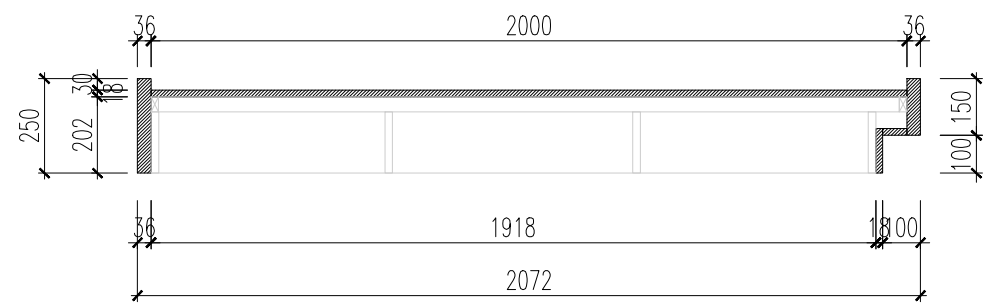
CHI TIẾT ĐỒ NỘI THẤT
P.NGỦ CON 2



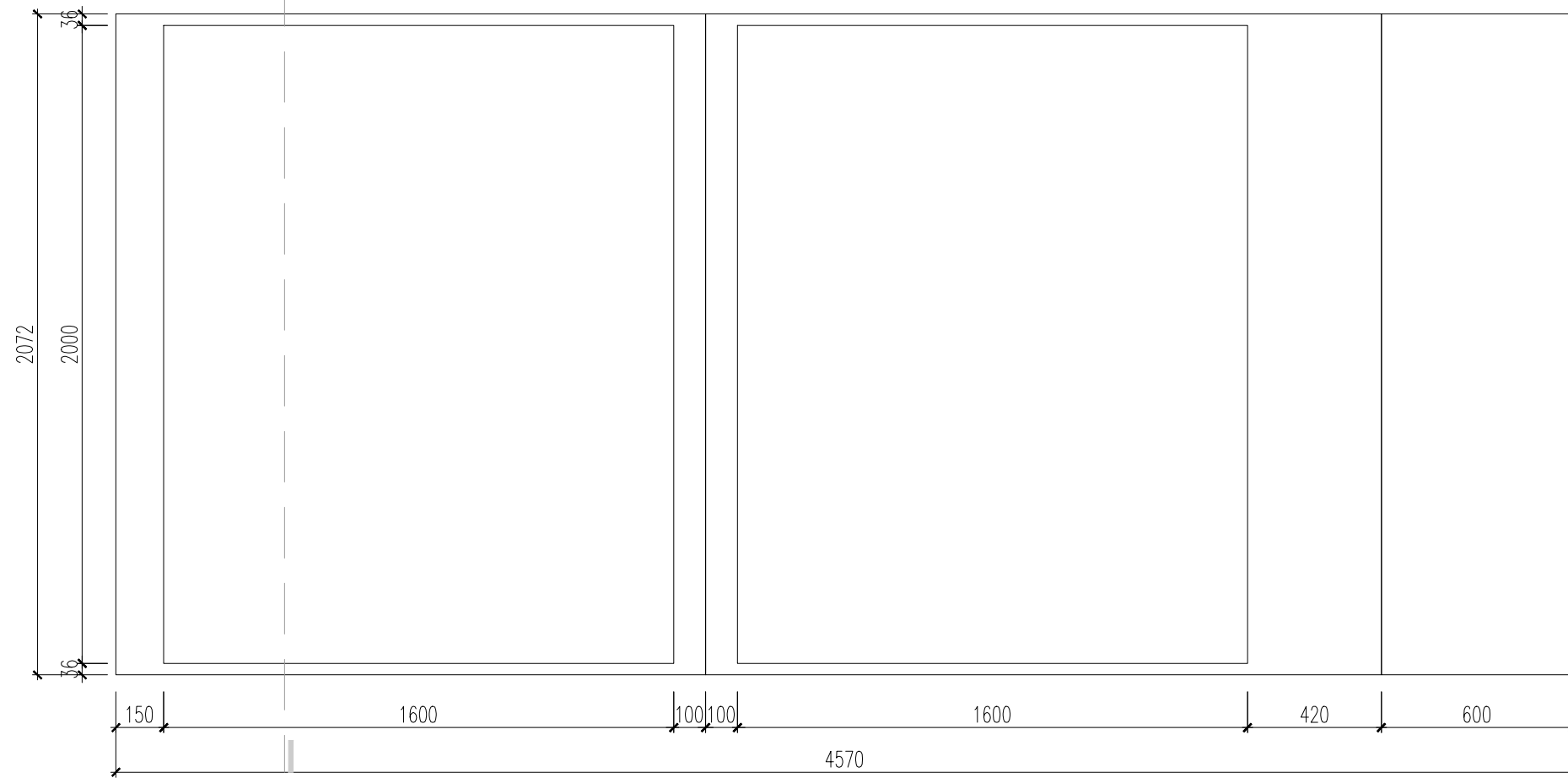
MẶT ĐỨNG



MẶT BÊN



MẶT CẮT 1



MẶT BẰNG



HÌNH MINH HỌA KHUNG THÉP



GHI CHÚ

QUY CÁCH: GỖ CÔNG NGHIỆP MDF
CHỐNG ẨM PHỦ MELAMINE MS 435
SMM

GHI CHÚ:

CHỦ ĐẦU TƯ:

CÔNG TRÌNH:

ĐỊA ĐIỂM:

HẠNG MỤC:

NỘI THẤT



CHỦ TRÌ NỘI THẤT:
CHIEF INTERIOR:

THIẾT KẾ/ VẼ:
DESIGN/ DRAWING:

KIỂM:
CHECKED BY:

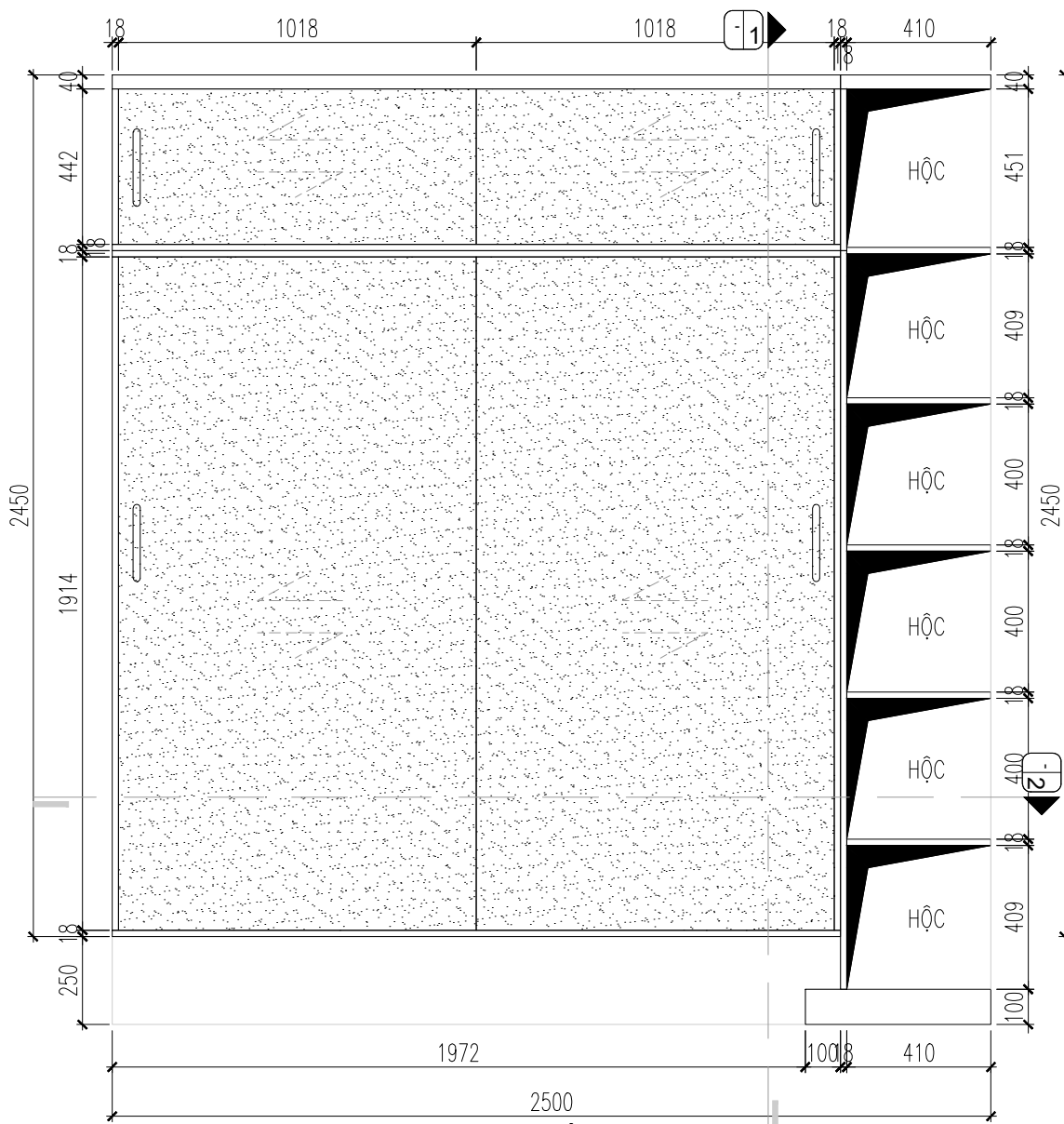
TÊN BẢN VẼ

GIƯỜNG

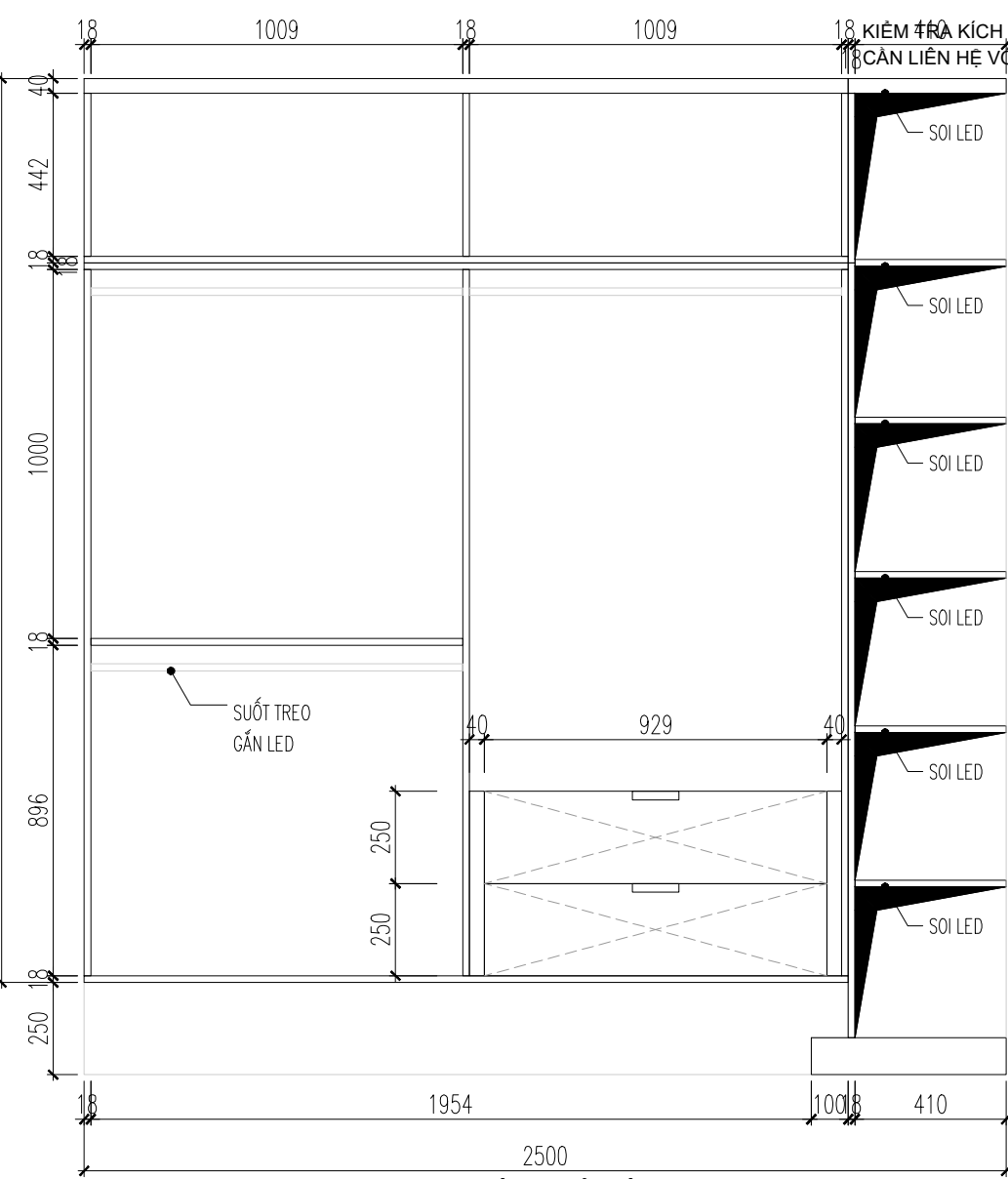
TỈ LỆ: 1/20

NGÀY: PHIÊN BẢN

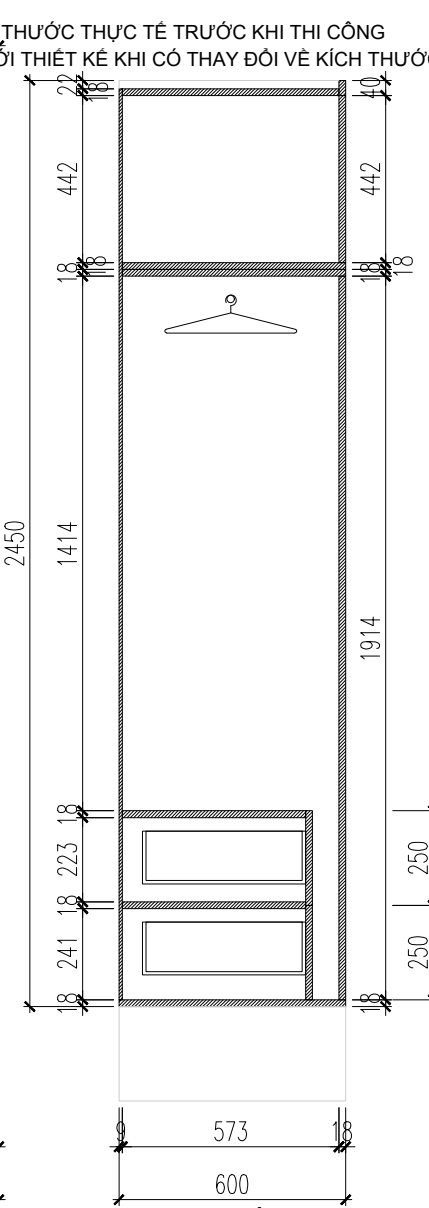
KÍ HIỆU BẢN VẼ: CT - 32



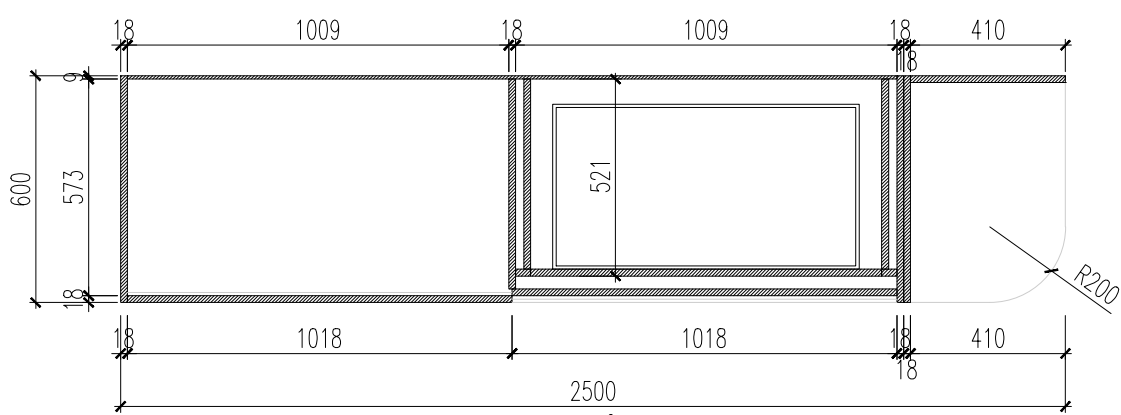
MẶT ĐỨNG



MẶT ĐỨNG BỎ CÁNH



MẶT CẮT 1



MẶT CẮT 2

GHI CHÚ

QUY CÁCH: THÙNG TỦ ÁO MDF
MELAMINE MS 435 SMM, CÁNH MDF
SƠN TRẮNG MỜ



GHI CHÚ:

CHỦ ĐẦU TƯ:

CÔNG TRÌNH:

ĐỊA ĐIỂM:

HẠNG MỤC:

NỘI THẤT



CHỦ TRÌ NỘI THẤT:
CHIEF INTERIOR:

THIẾT KẾ/VẼ:
DESIGN/ DRAWING:

KIỂM:
CHECKED BY:

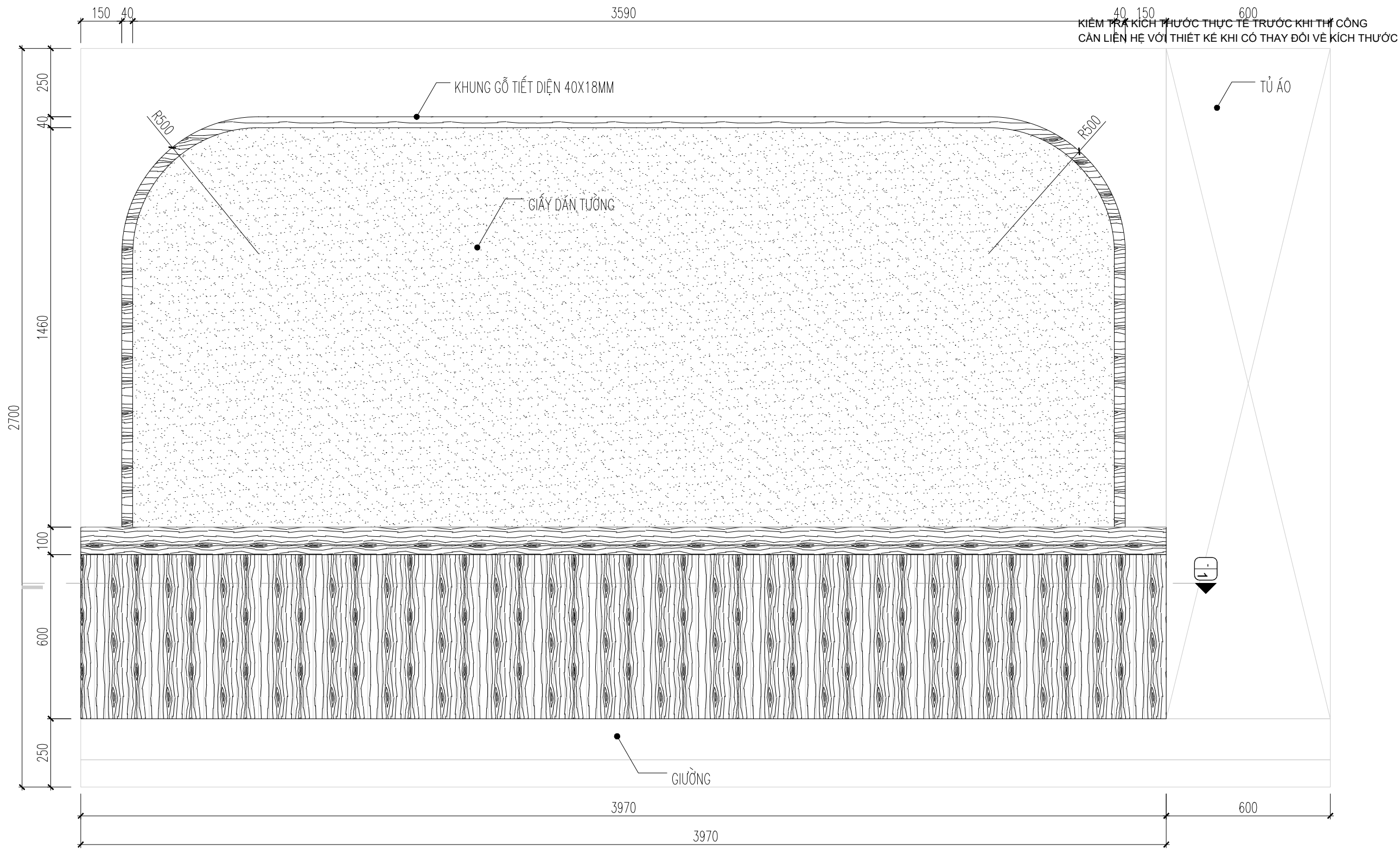
TÊN BẢN VẼ

TỦ ÁO

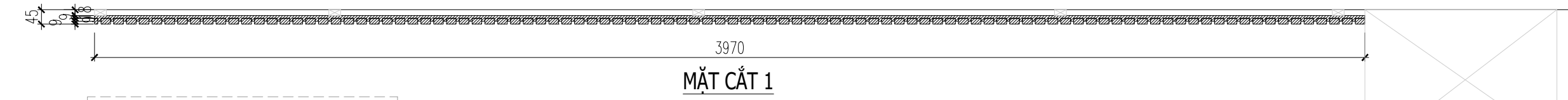
TỈ LỆ: 1/20

NGÀY: PHIÊN BẢN

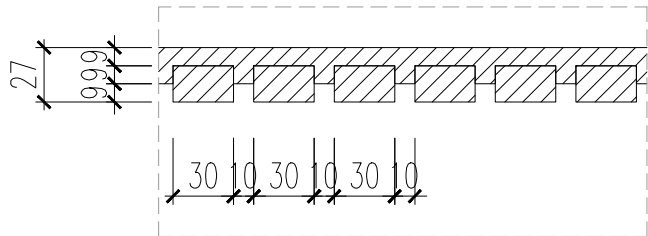
KÍ HIỆU BẢN VẼ: CT - 33



MẶT ĐỨNG



MẶT CẮT 1



CHI TIẾT 1

GHI CHÚ

QUY CÁCH: MDF CHỐNG ẨM PHỦ
MELAMINE MS 435 SMM

GHI CHÚ:

CHỦ ĐẦU TƯ:

CÔNG TRÌNH:

ĐỊA ĐIỂM:

HẠNG MỤC:

NỘI THẤT



CHỦ TRÌ NỘI THẤT:
CHIEF INTERIOR:

THIẾT KẾ/ VẼ:
DESIGN/ DRAWING:

KIỂM:
CHECKED BY:

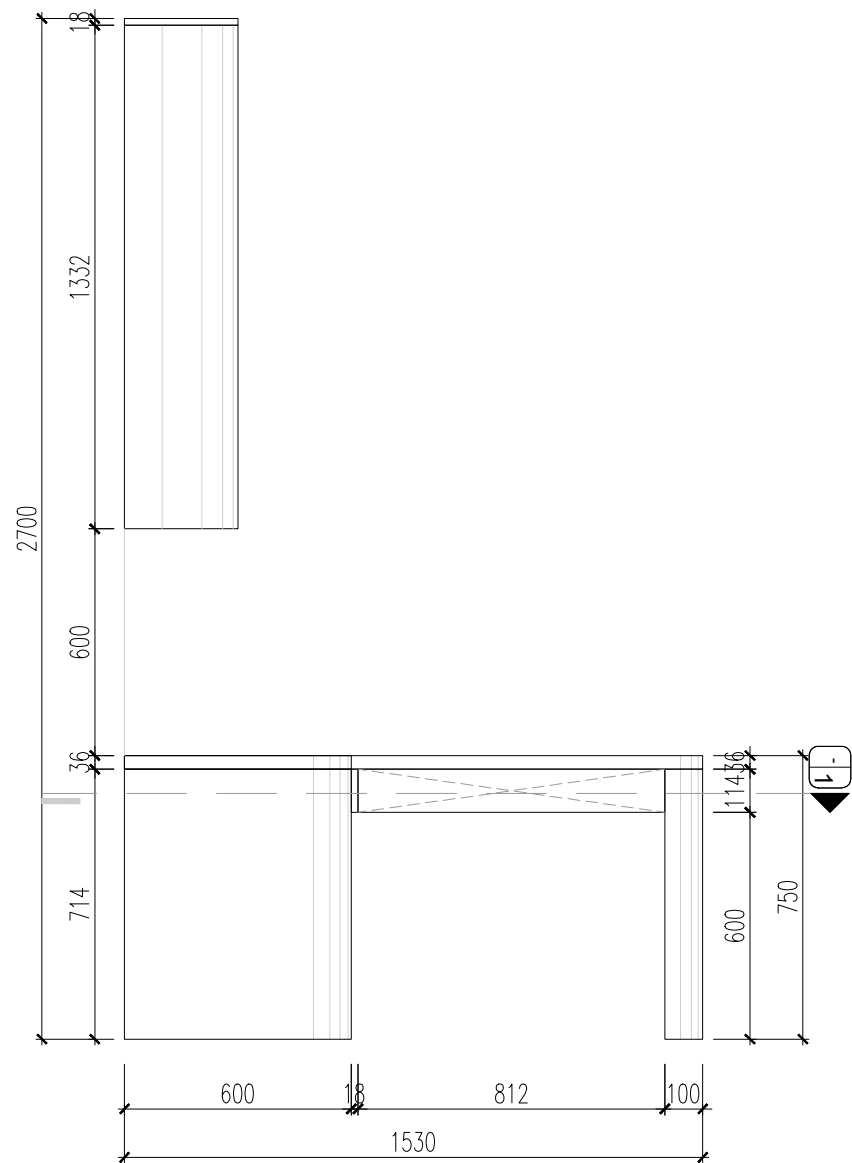
TÊN BẢN VẼ

VÁCH ĐẦU GIƯỜNG

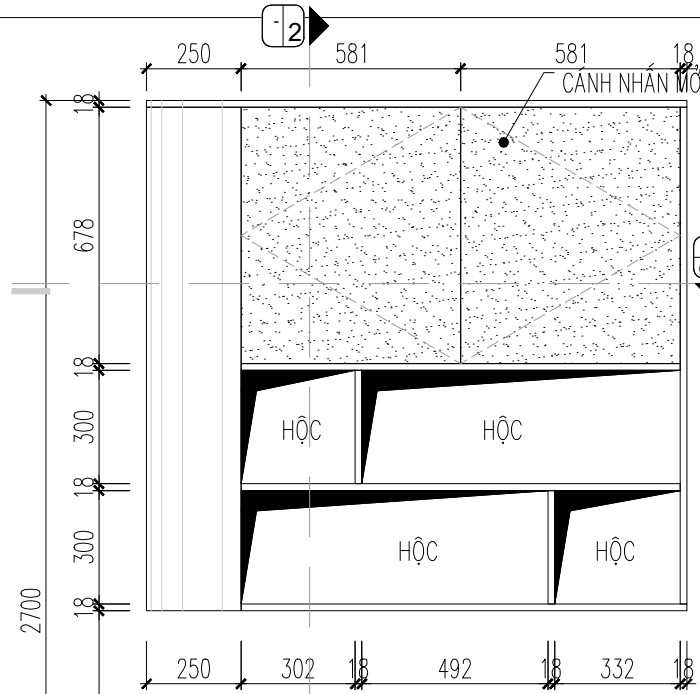
TỈ LỆ: 1/15

NGÀY: PHIÊN BẢN

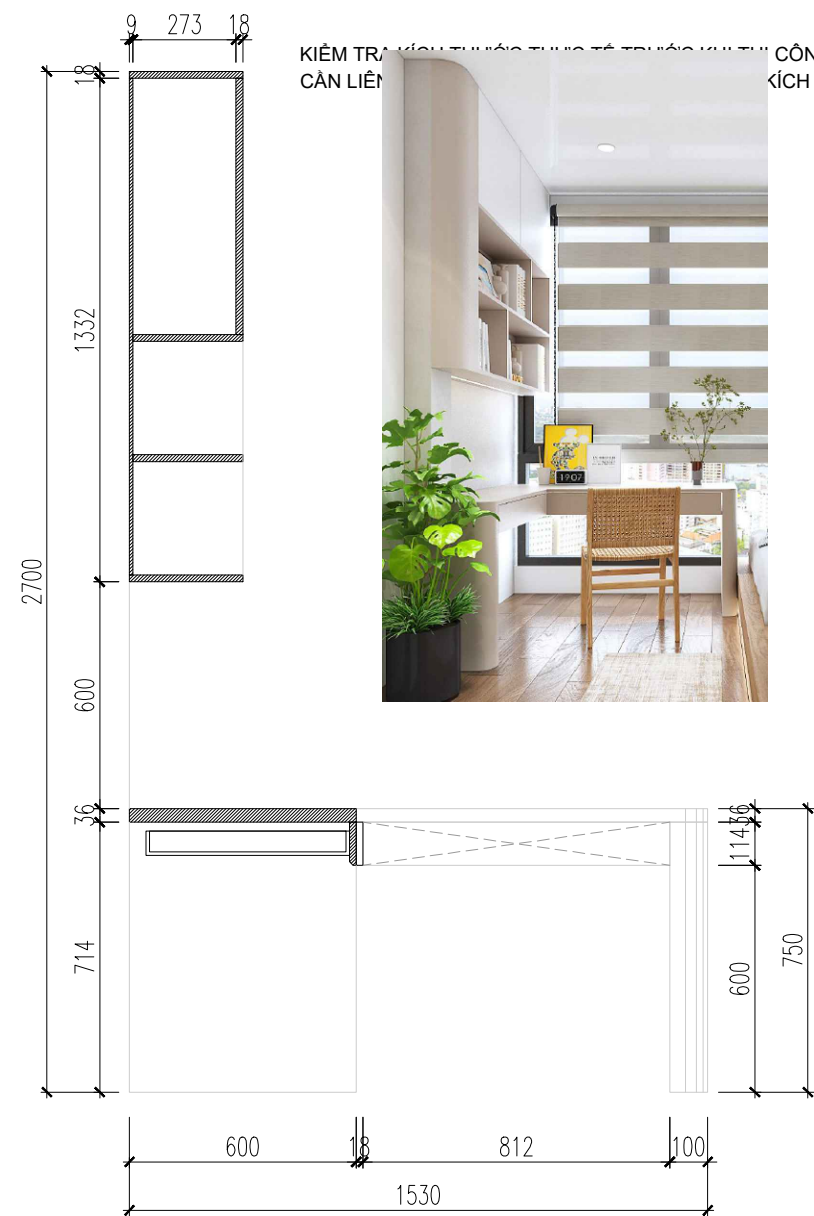
KÍ HIỆU BẢN VẼ: CT - 34



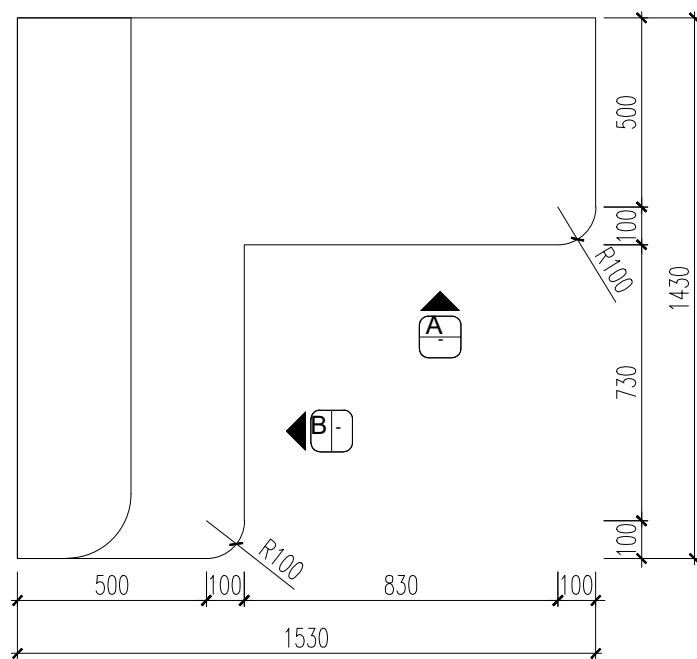
MẶT ĐỨNG HƯỚNG A



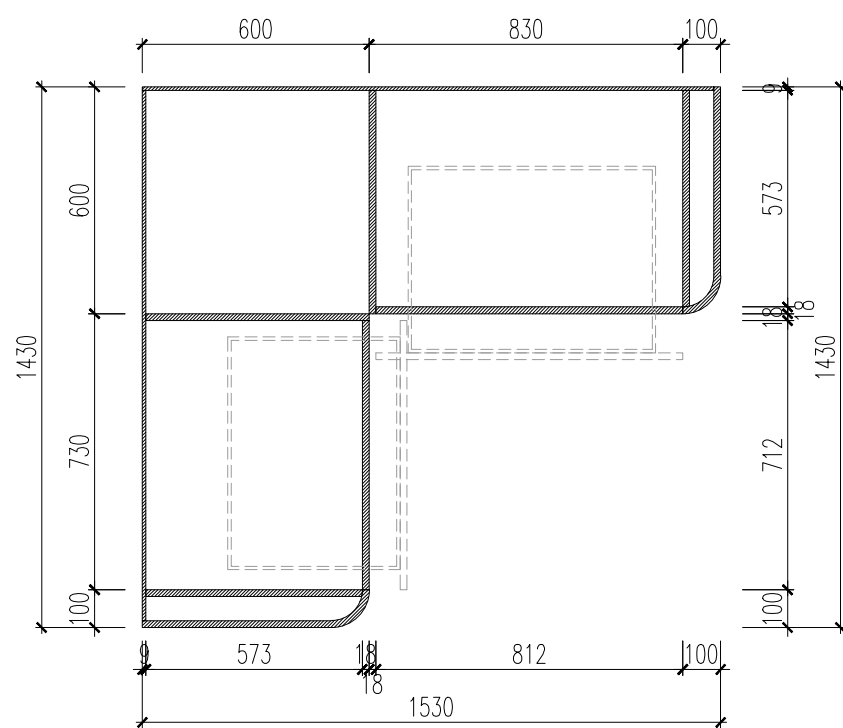
MẶT ĐỨNG HƯỚNG B



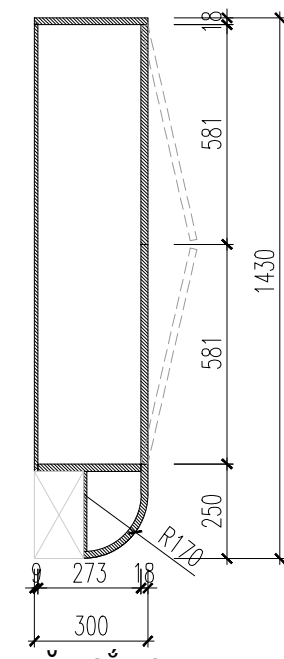
MẶT CẮT 2



MẶT BẰNG



MẶT CẮT 1



MẶT CẮT 3

KIỂM TRA VÀ KIỂM THƯỚC TÍNH TỐT TRƯỚC KHI TẠO CÔNG KÍCH THƯỚC



GHI CHÚ:

CHỦ ĐẦU TƯ:

CÔNG TRÌNH:

ĐỊA ĐIỂM:

HẠNG MỤC:

NỘI THẤT



CHỦ TRÌ NỘI THẤT:
CHIEF INTERIOR:

THIẾT KẾ/ VẼ:
DESIGN/ DRAWING:

KIỂM:
CHECKED BY:

TÊN BẢN VẼ

BÀN HỌC

GHI CHÚ

QUY CÁCH: BÀN HỌC MDF CHỐNG ẨM
SƠN NÂU TỌA 8548

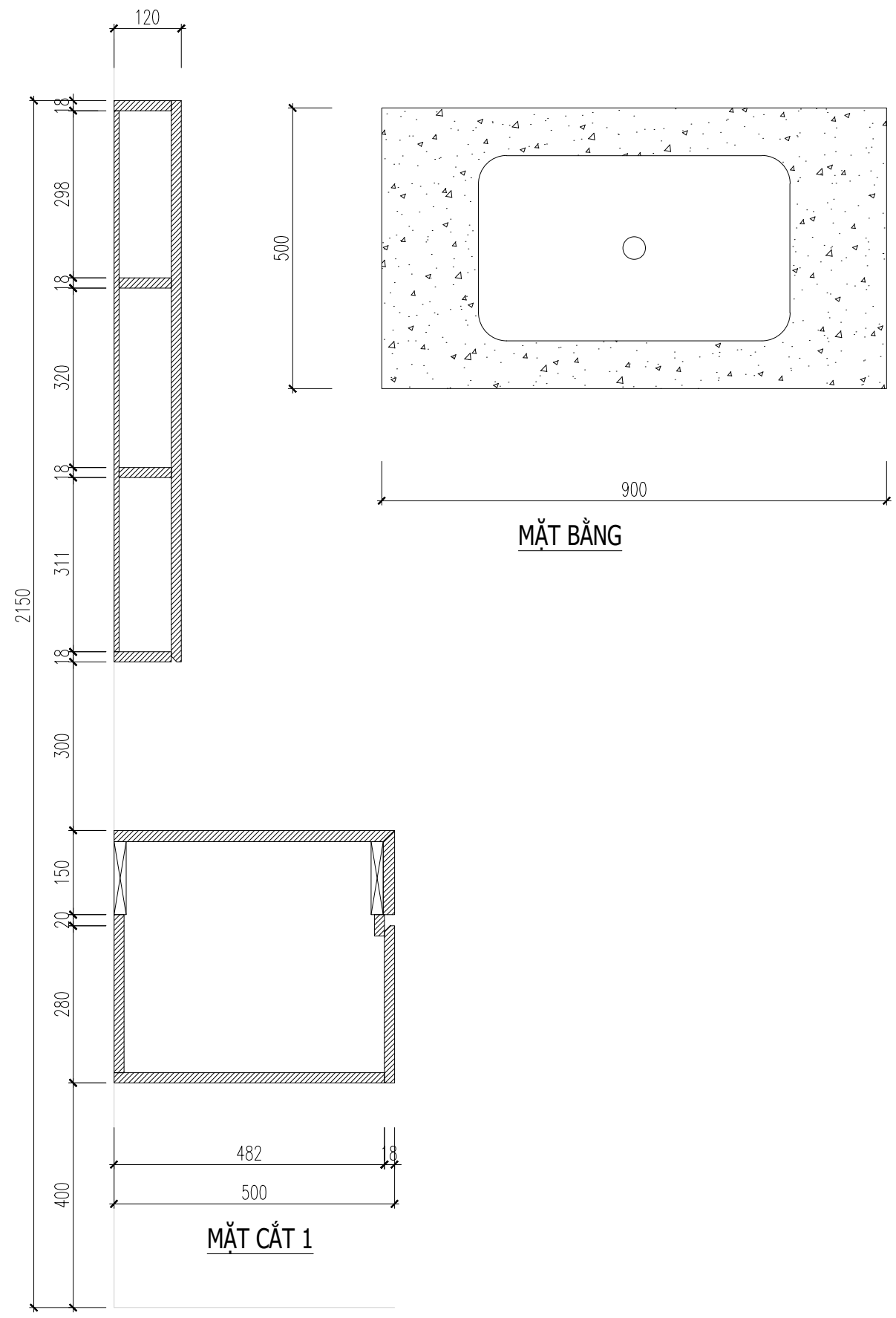
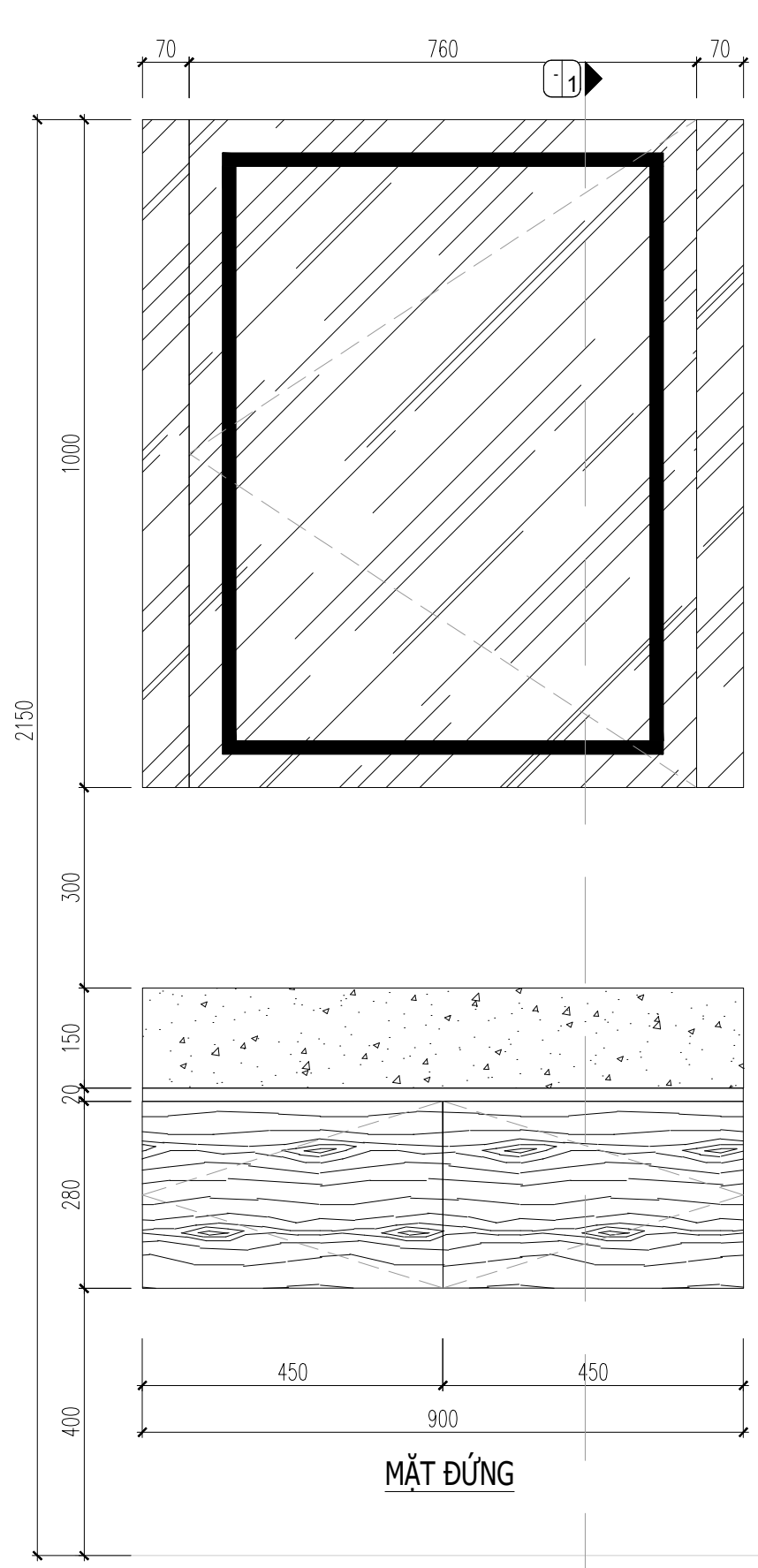
TỈ LỆ: 1/20

NGÀY: PHIÊN BẢN

KÍ HIỆU BẢN VẼ: CT - 35

CHI TIẾT ĐỒ NỘI THẤT WC03

KIỂM TRA KÍCH THƯỚC THỰC TẾ TRƯỚC KHI THI CÔNG
CÂN LIÊN HỆ VỚI THIẾT KẾ KHI CÓ THAY ĐỔI VỀ KÍCH THƯỚC



GHI CHÚ:

CHỦ ĐẦU TƯ:

CÔNG TRÌNH:

ĐỊA ĐIỂM:

HẠNG MỤC:

NỘI THẤT



CHỦ TRÌ NỘI THẤT:
CHIEF INTERIOR:

THIẾT KẾ/ VẼ:
DESIGN/ DRAWING:

KIỂM:
CHECKED BY:

TÊN BẢN VẼ

TỦ LAVABO WC03

TỈ LỆ: 1/10

NGÀY: PHIÊN BẢN

KÍ HIỆU BẢN VẼ: CT - 36

CHI TIẾT ĐỒ NỘI THẤT WC04

KIỂM TRA KÍCH THƯỚC THỰC TẾ TRƯỚC KHI THI CÔNG
CÂN LIÊN HỆ VỚI THIẾT KẾ KHI CÓ THAY ĐỔI VỀ KÍCH THƯỚC

GHI CHÚ:

CHỦ ĐẦU TƯ:

CÔNG TRÌNH:

ĐỊA ĐIỂM:

HẠNG MỤC:

NỘI THẤT



CHỦ TRÌ NỘI THẤT:
CHIEF INTERIOR:

THIẾT KẾ/ VẼ:
DESIGN/ DRAWING:

KIỂM:
CHECKED BY:

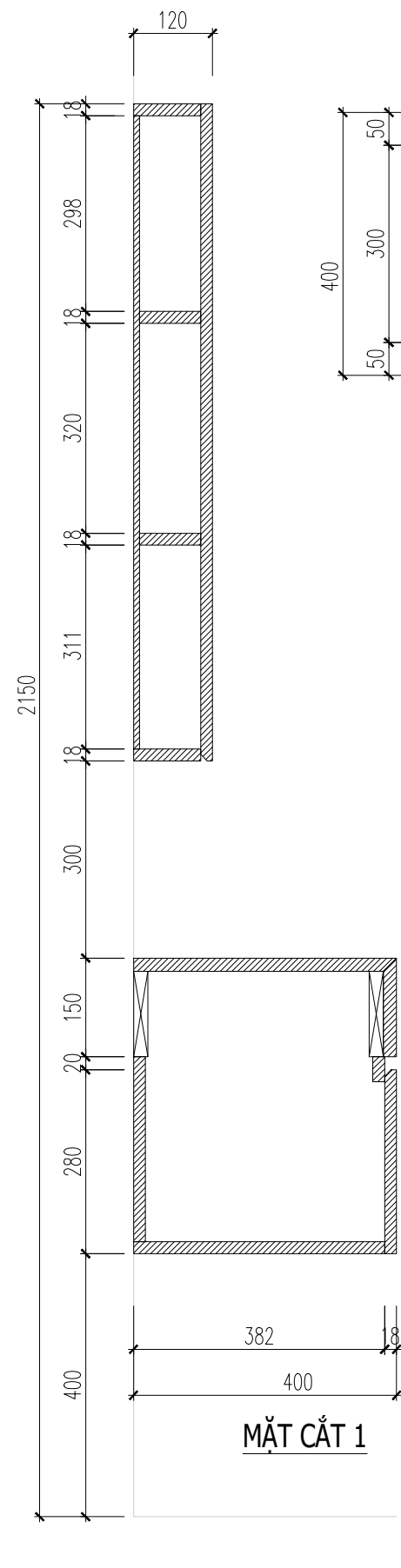
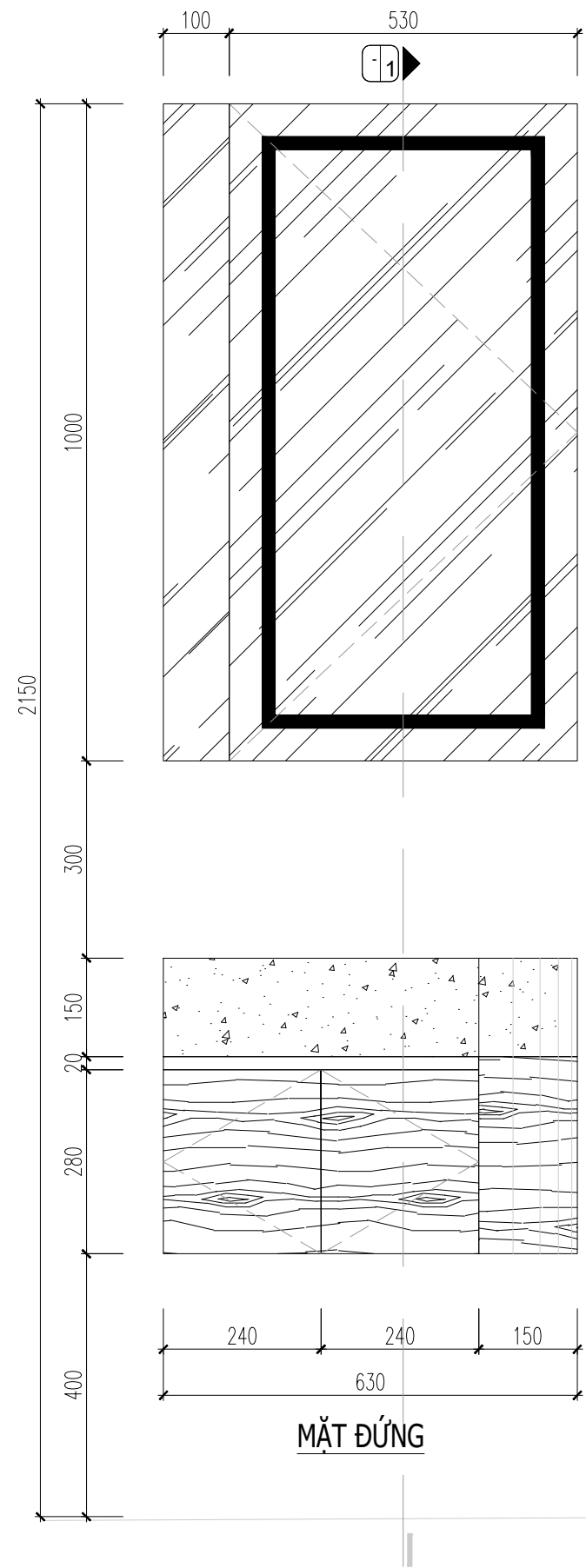
TÊN BẢN VẼ

TỦ LAVABO WC04

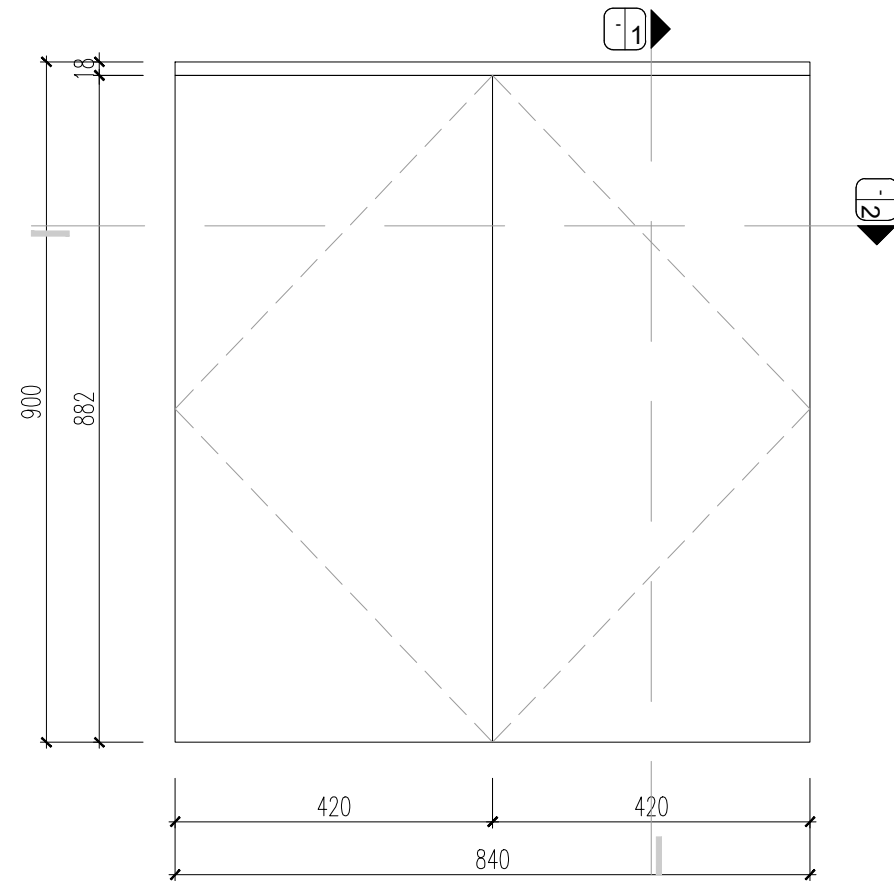
TỈ LỆ: 1/10

NGÀY: PHIÊN BẢN

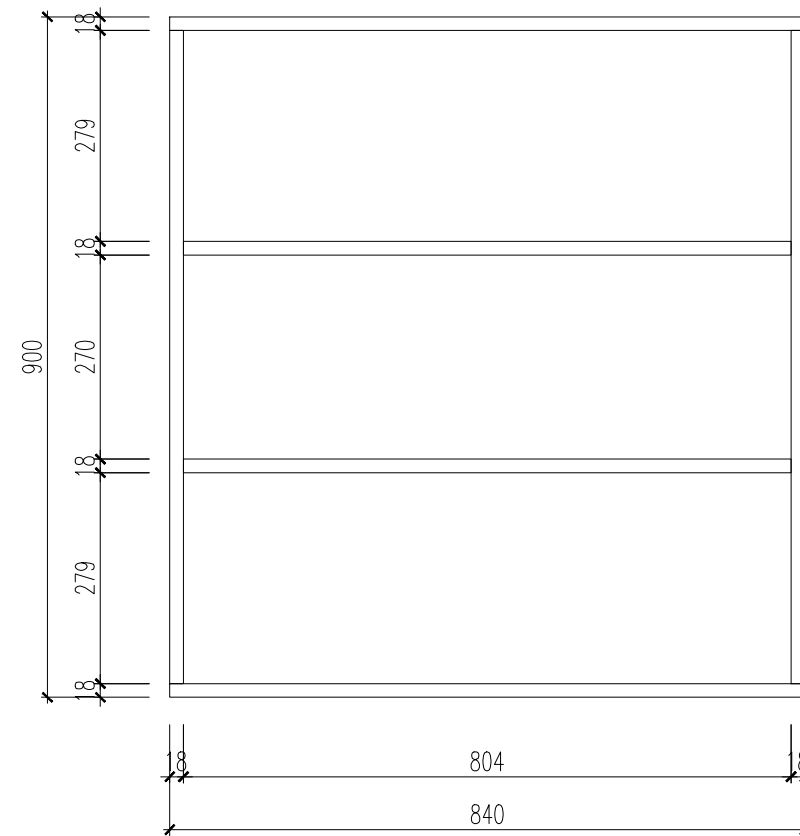
KÍ HIỆU BẢN VẼ: CT - 37



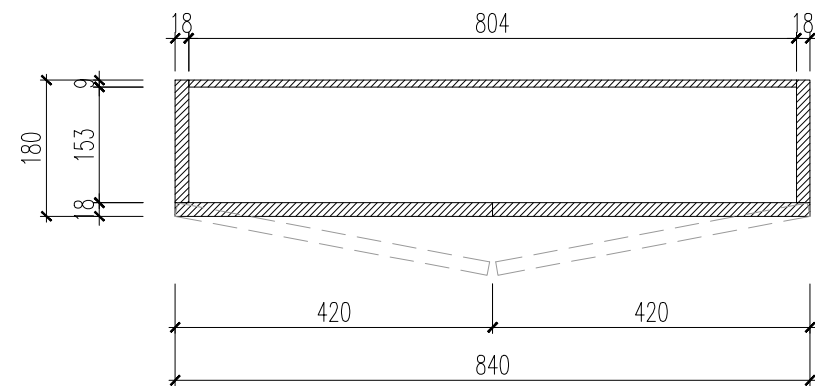
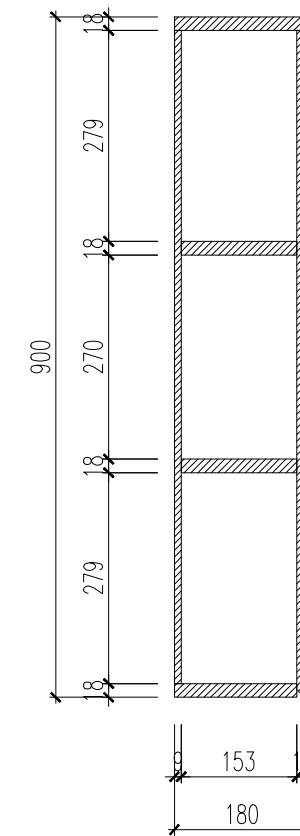
KIỂM TRA KÍCH THƯỚC THỰC TẾ TRƯỚC KHI THI CÔNG
CÂN LIÊN HỆ VỚI THIẾT KẾ KHI CÓ THAY ĐỔI VỀ KÍCH THƯỚC



MẶT ĐỨNG



MẶT ĐỨNG BỎ CẮNH



MẶT CẮT 2



GHI CHÚ:

CHỦ ĐẦU TƯ:

CÔNG TRÌNH:

ĐỊA ĐIỂM:

HẠNG MỤC:

NỘI THẤT



CHỦ TRÌ NỘI THẤT:
CHIEF INTERIOR:

THIẾT KẾ/ VẼ:
DESIGN/ DRAWING:

KIỂM:
CHECKED BY:

TÊN BẢN VẼ

**TỦ ĐỒ BỐ TRÍ
TRÊN TOILET**

TỈ LỆ: 1/10

NGÀY: PHIÊN BẢN

KÍ HIỆU BẢN VẼ: CT - 38

CHI TIẾT ĐỒ NỘI THẤT WC05

KIỂM TRA KÍCH THƯỚC THỰC TẾ TRƯỚC KHI THI CÔNG
CÂN LIÊN HỆ VỚI THIẾT KẾ KHI CÓ THAY ĐỔI VỀ KÍCH THƯỚC

GHI CHÚ:

CHỦ ĐẦU TƯ:

CÔNG TRÌNH:

ĐỊA ĐIỂM:

HẠNG MỤC:

NỘI THẤT



CHỦ TRÌ NỘI THẤT:
CHIEF INTERIOR:

THIẾT KẾ/ VẼ:
DESIGN/ DRAWING:

KIỂM:
CHECKED BY:

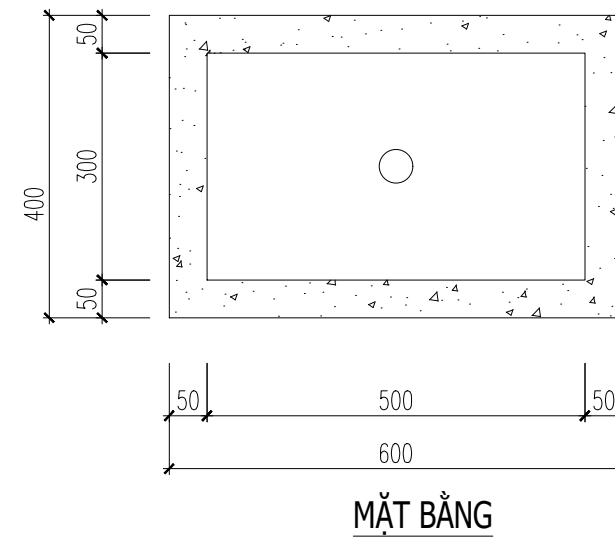
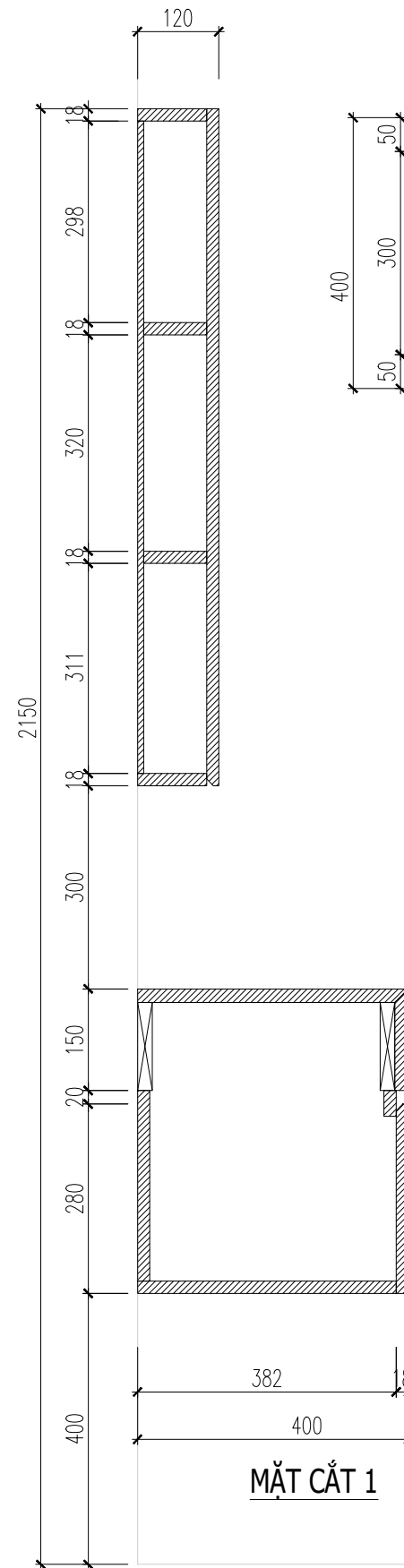
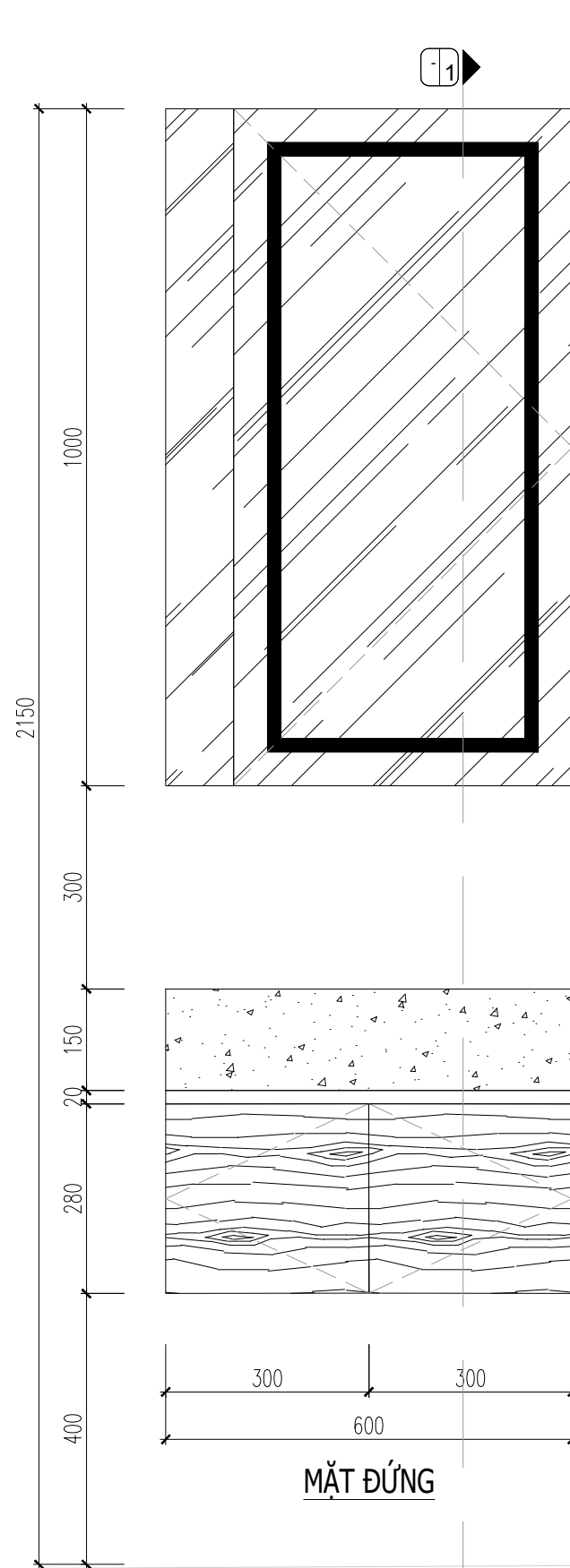
TÊN BẢN VẼ

TỦ LAVABO WC05

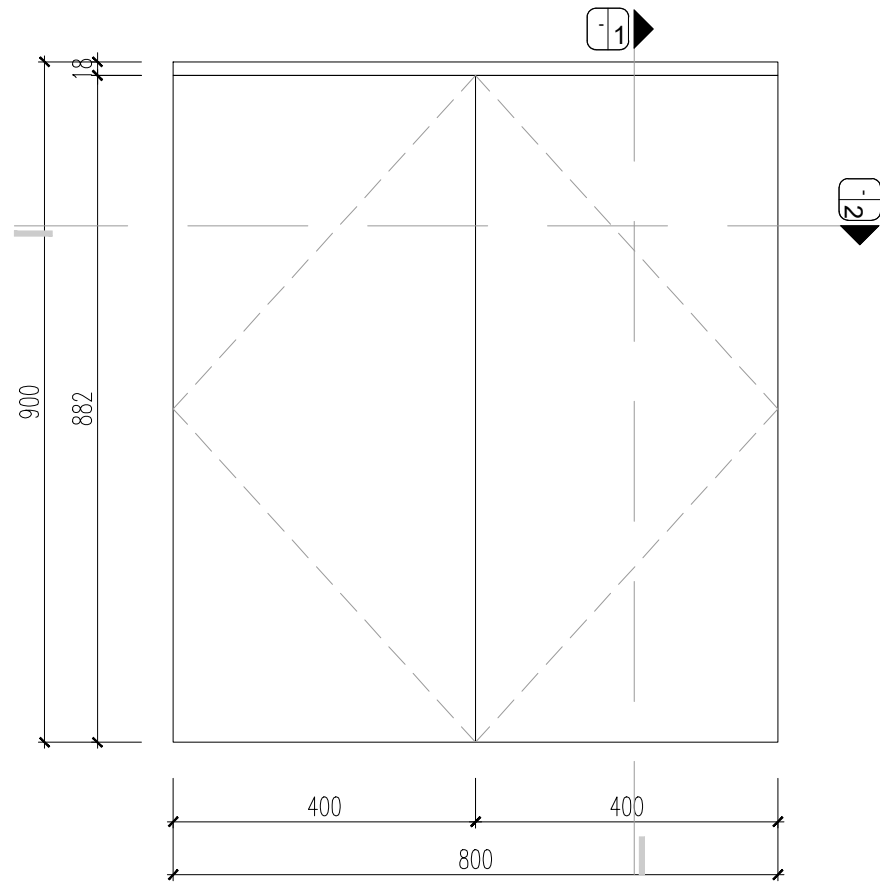
TỈ LỆ: 1/10

NGÀY: PHIÊN BẢN

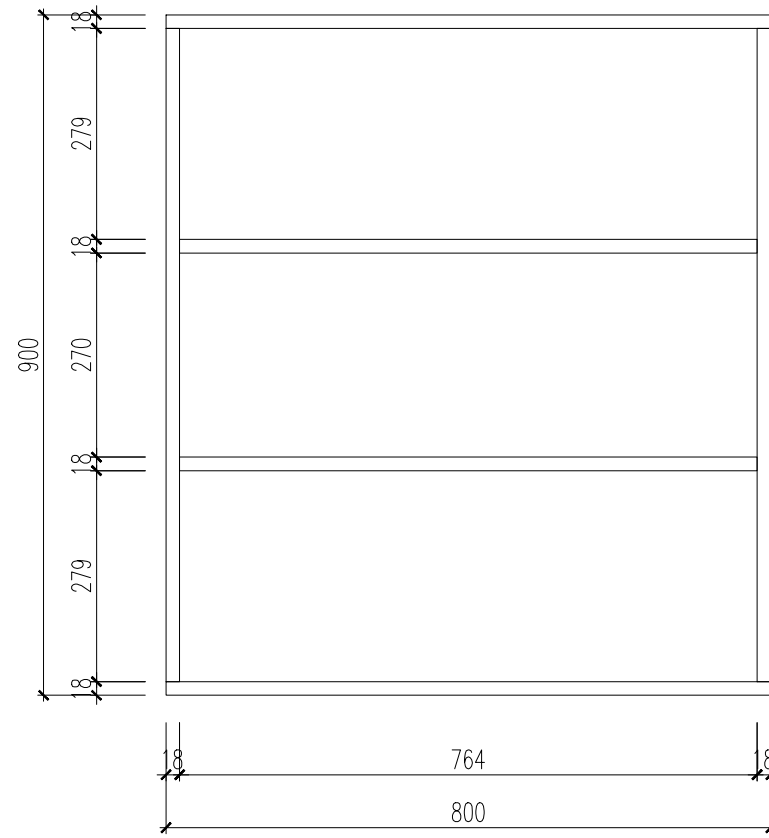
KÍ HIỆU BẢN VẼ: CT - 39



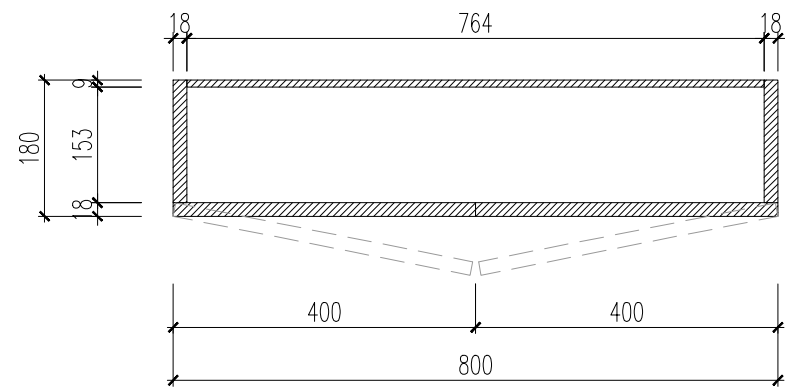
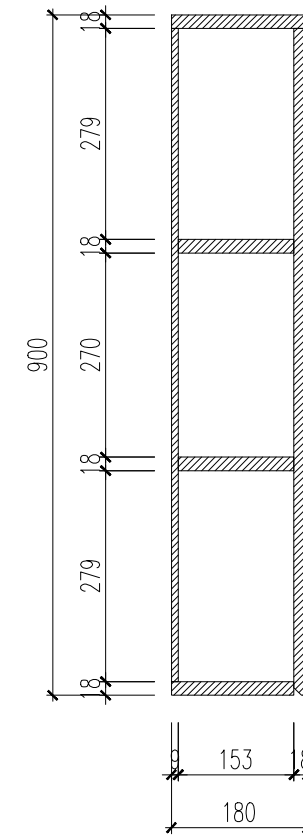
KIỂM TRA KÍCH THƯỚC THỰC TẾ TRƯỚC KHI THI CÔNG
CẦN LIÊN HỆ VỚI THIẾT KẾ KHI CÓ THAY ĐỔI VỀ KÍCH THƯỚC



MẶT ĐỨNG



MẶT ĐỨNG BỎ CÁNH



MẶT CẮT 2



GHI CHÚ:

CHỦ ĐẦU TƯ:

CÔNG TRÌNH:

ĐỊA ĐIỂM:

HẠNG MỤC:

NỘI THẤT



CHỦ TRÌ NỘI THẤT:
CHIEF INTERIOR:

THIẾT KẾ/ VẼ:
DESIGN/ DRAWING:

KIỂM:
CHECKED BY:

TÊN BẢN VẼ

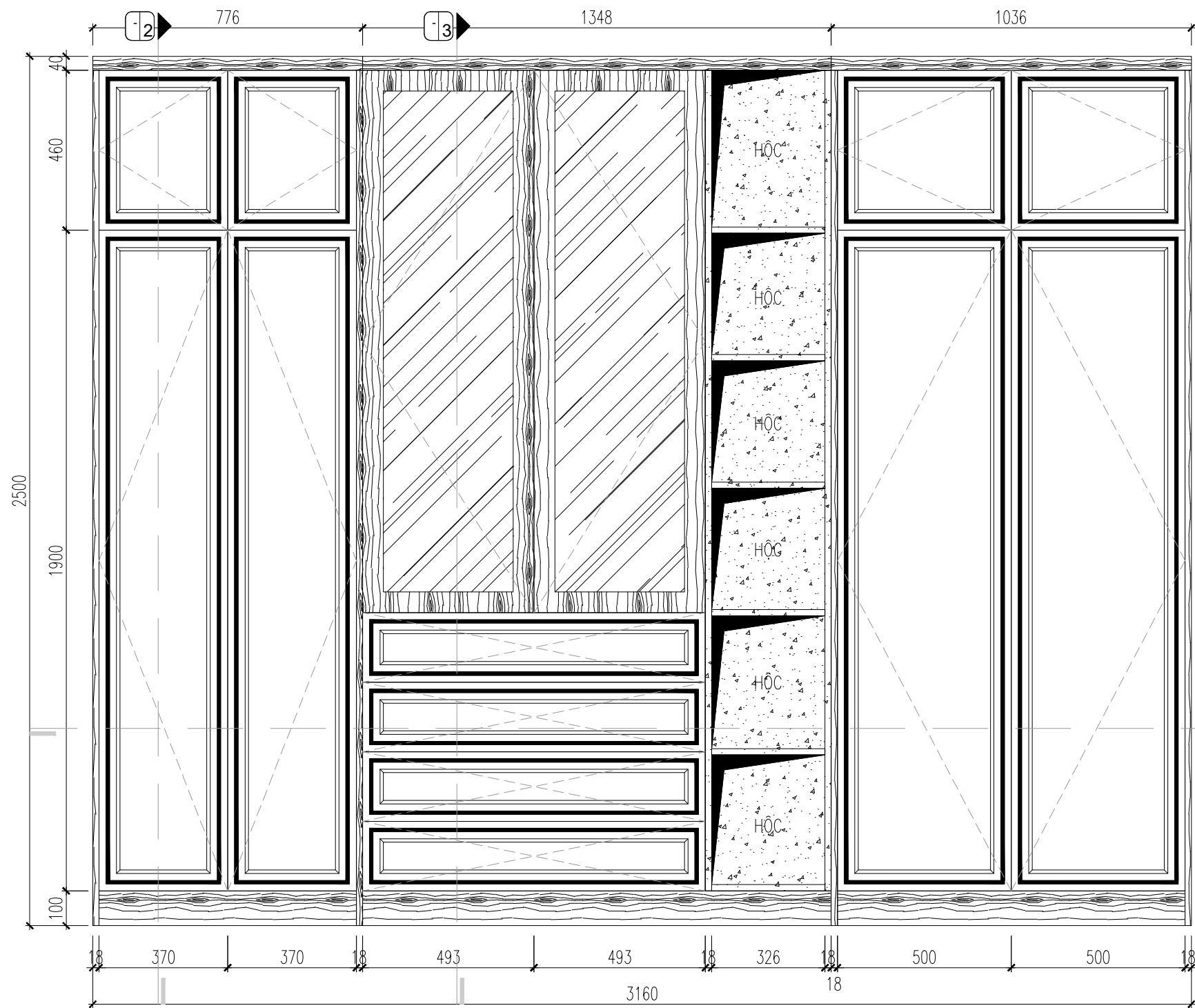
**TỦ ĐỒ BỐ TRÍ
TRÊN TOILET**

TỈ LỆ: 1/10

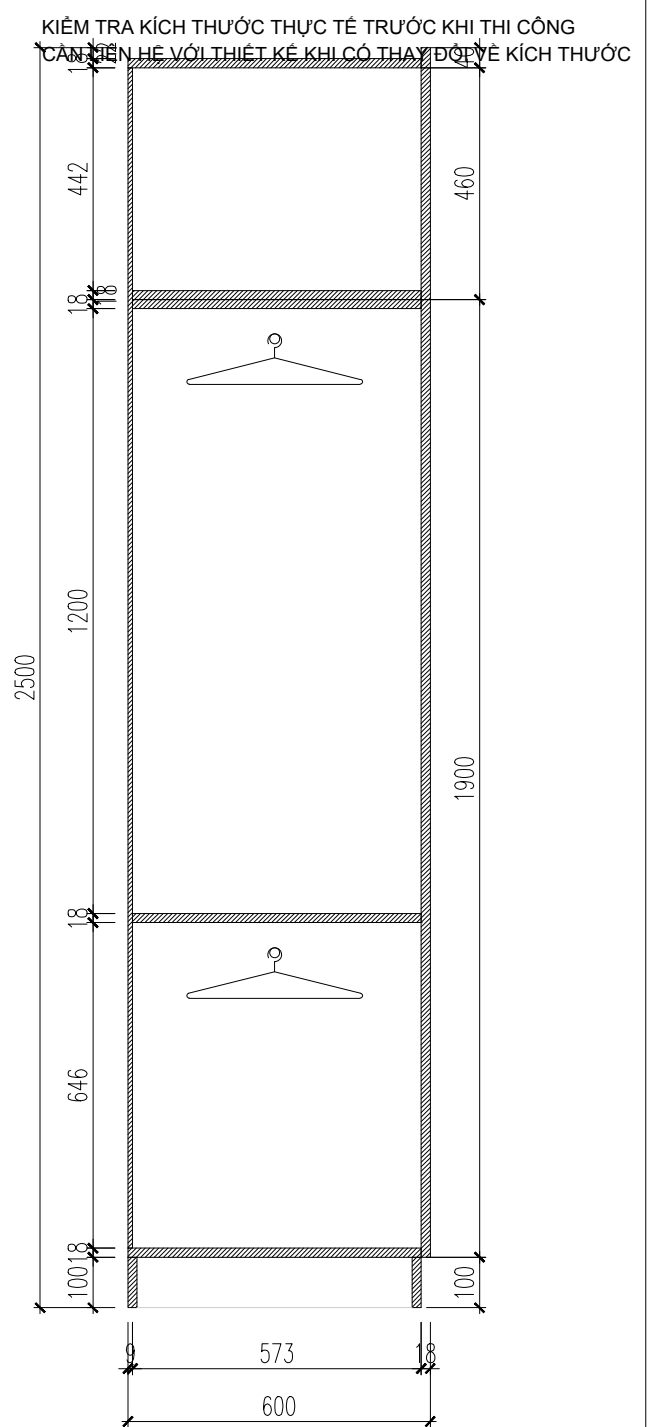
NGÀY: PHIÊN BẢN

KÍ HIỆU BẢN VẼ: CT - 40

CHI TIẾT ĐỒ NỘI THẤT
P.NGŨ MASTER

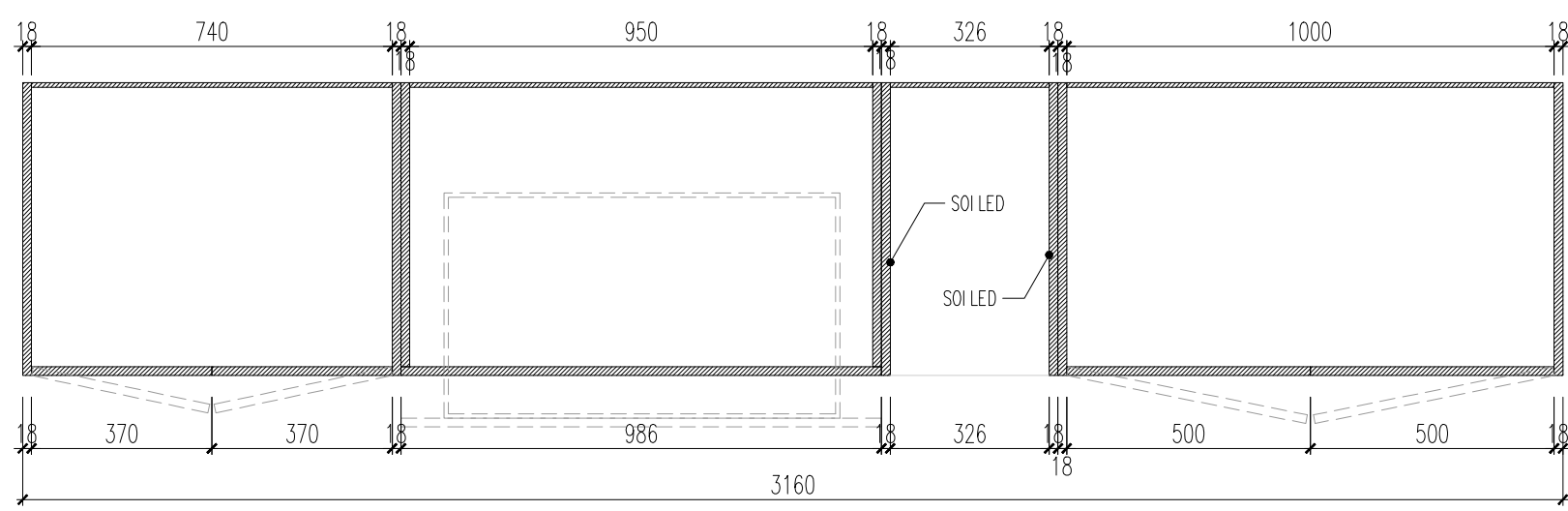


MẶT ĐỨNG



MẶT CẮT 2

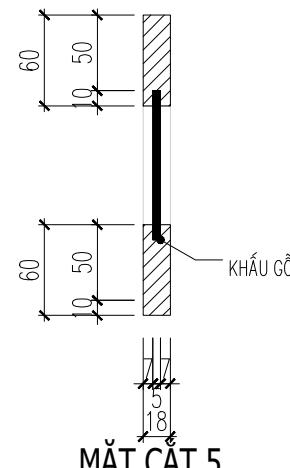
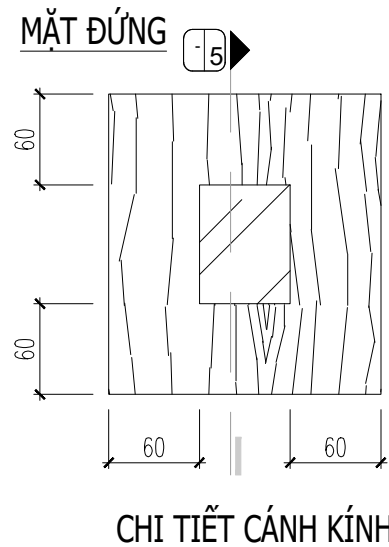
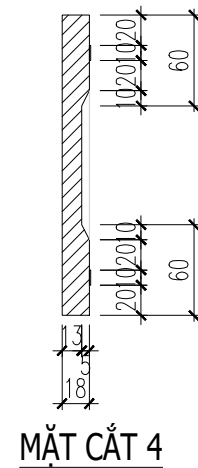
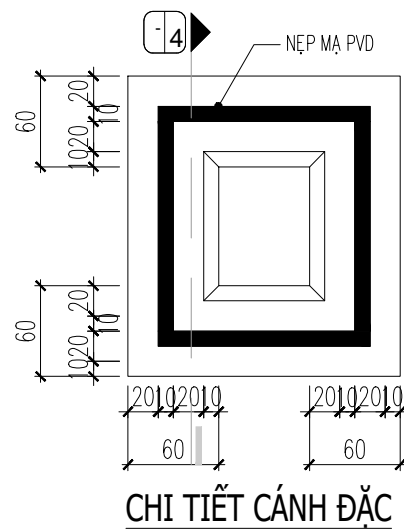
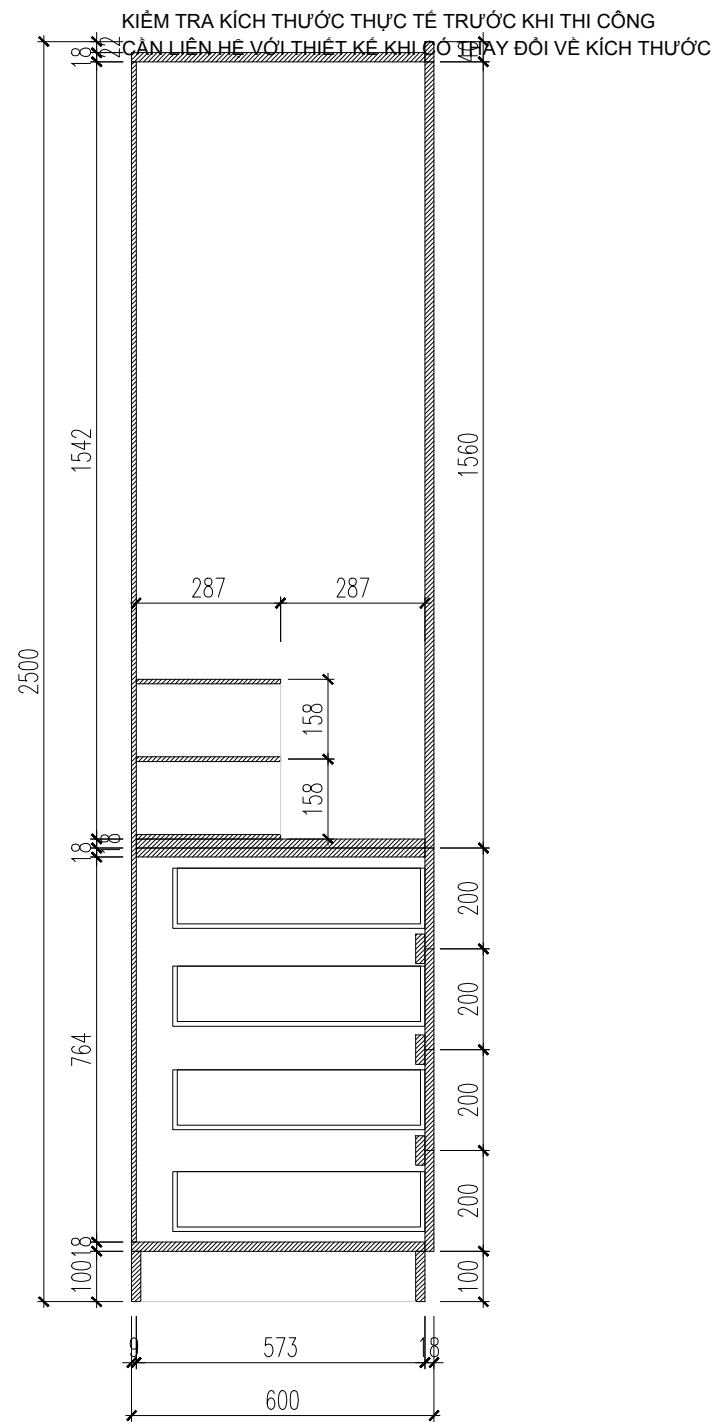
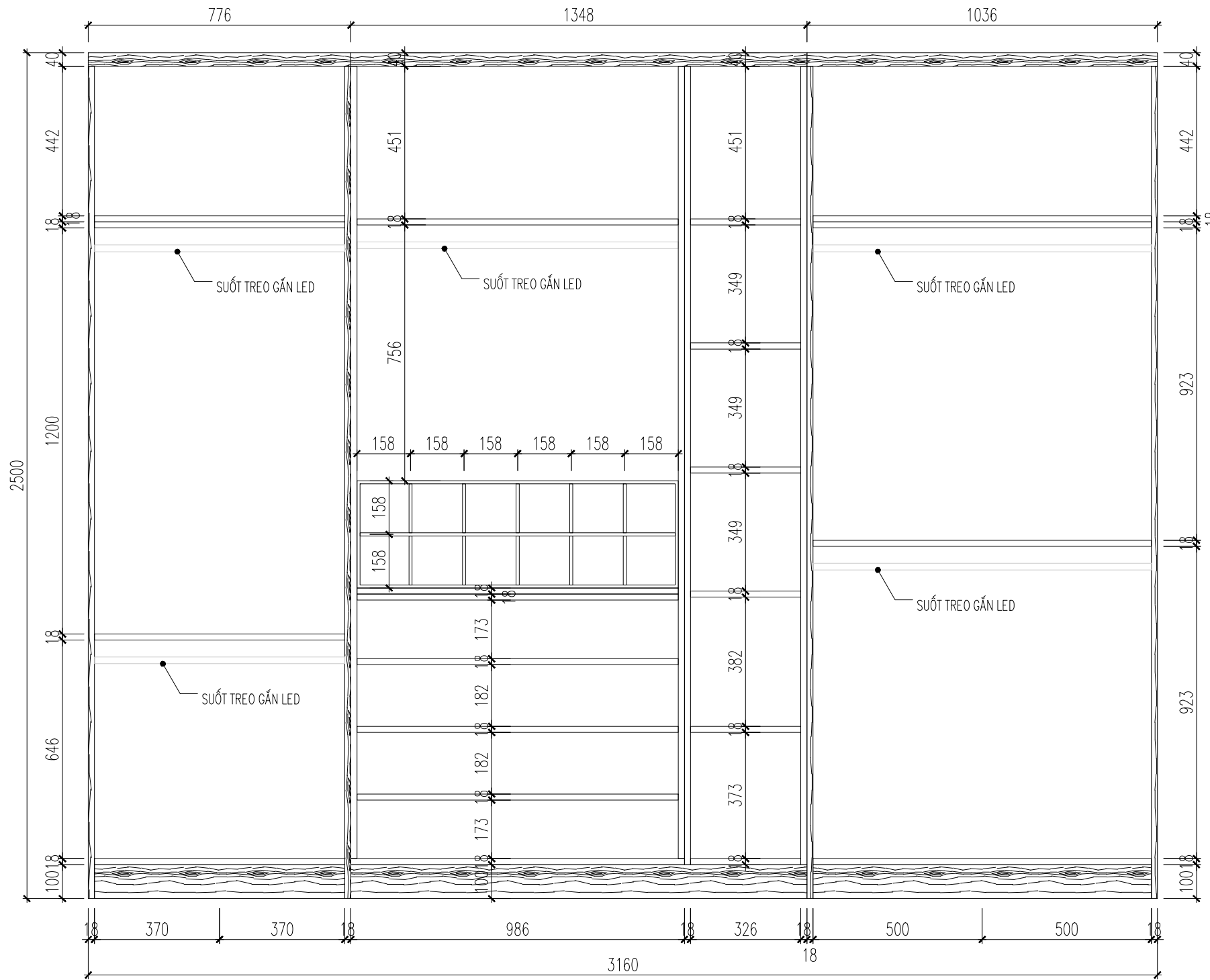
KIỂM TRA KÍCH THƯỚC THỰC TẾ TRƯỚC KHI THI CÔNG
CÁN TIẾN HẸ VỚI THIẾT KẾ KHI CÓ THAY ĐỔI VỀ KÍCH THƯỚC



MẶT CẮT 1



GHI CHÚ:	
CHỦ ĐẦU TƯ:	
CÔNG TRÌNH:	
ĐỊA ĐIỂM:	
HẠNG MỤC:	
NỘI THẤT	
	
CHỦ TRÌ NỘI THẤT: CHIEF INTERIOR:	
THIẾT KẾ/ VẼ: DESIGN/ DRAWING:	
KIỂM: CHECKED BY:	
TÊN BẢN VẼ	
TỦ ÁO	
TỈ LỆ:	1/15
NGÀY:	PHIÊN BẢN
KÍ HIỆU BẢN VẼ:	CT - 41



GHI CHÚ
 QUY CÁCH: MDF CHỐNG ẨM PHỦ
 MELAMINE MS 435 SMM KẾT HỢP SƠN
 TRẮNG NGÀ, CÁNH NỆP INOX MẠ PVD

GHI CHÚ:

CHỦ ĐẦU TƯ:

CÔNG TRÌNH:

ĐỊA ĐIỂM:

HẠNG MỤC:

NỘI THẤT



CHỦ TRÌ NỘI THẤT:
CHIEF INTERIOR:

THIẾT KẾ/VẼ:
DESIGN/DRAWING:

KIỂM:
CHECKED BY:

TÊN BẢN VẼ

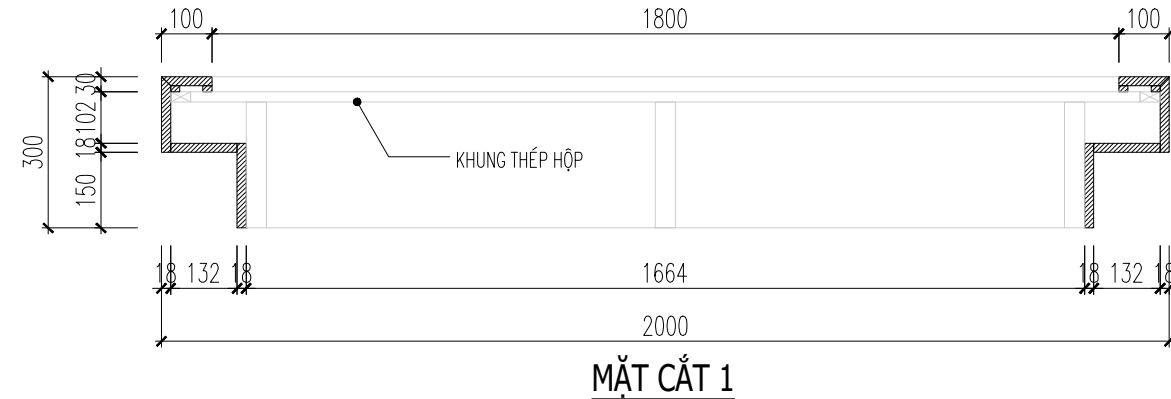
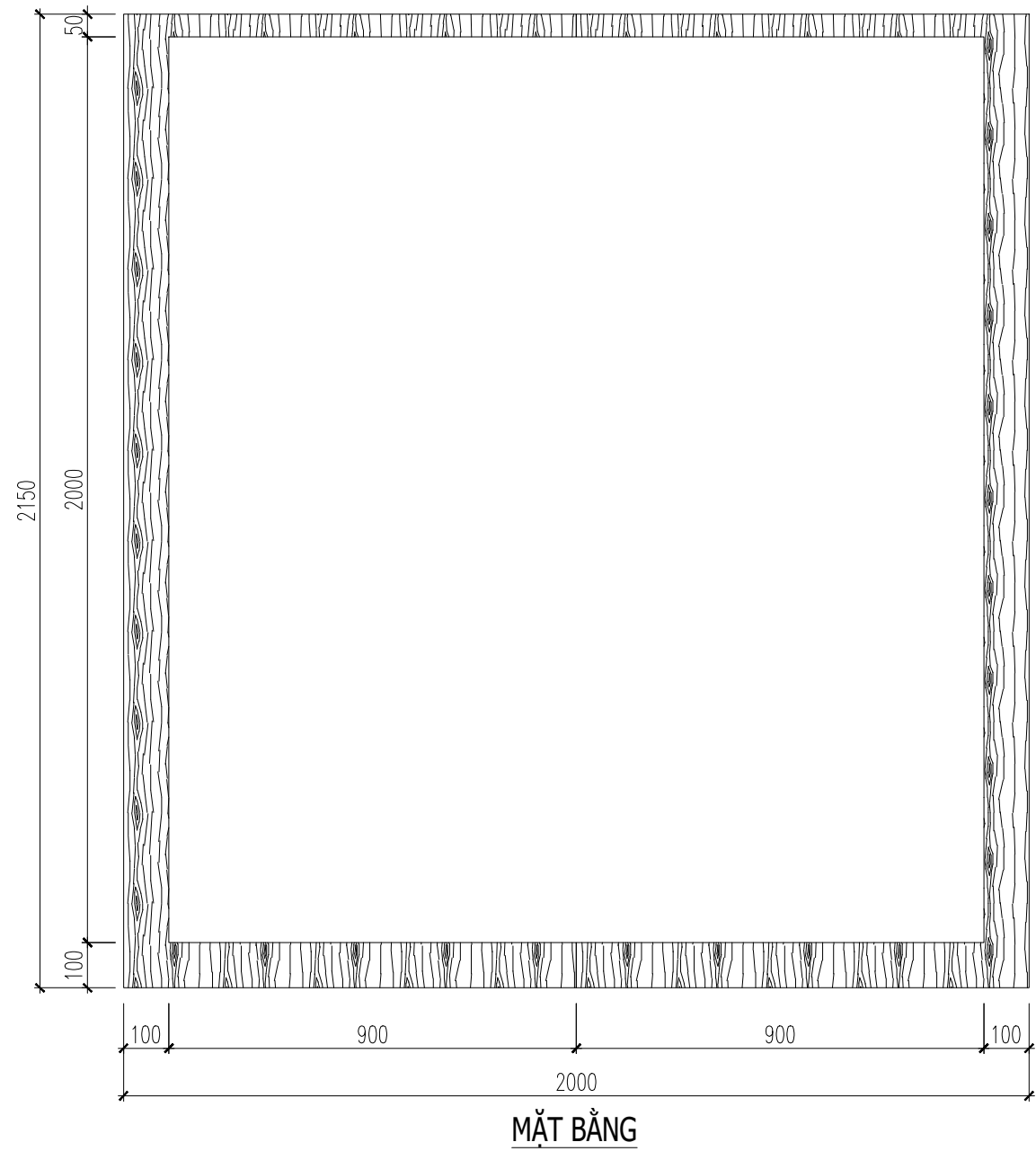
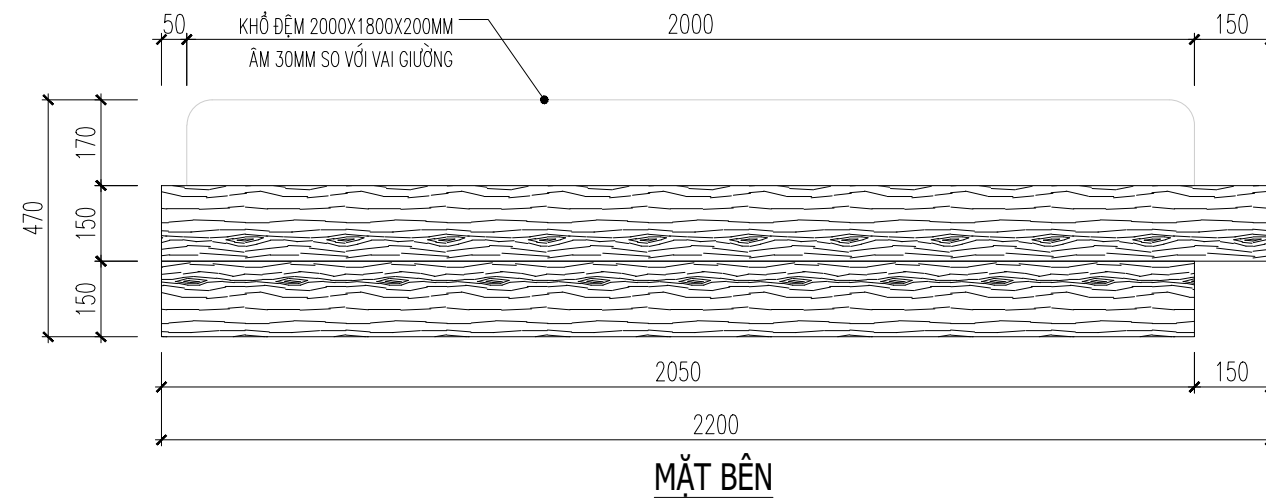
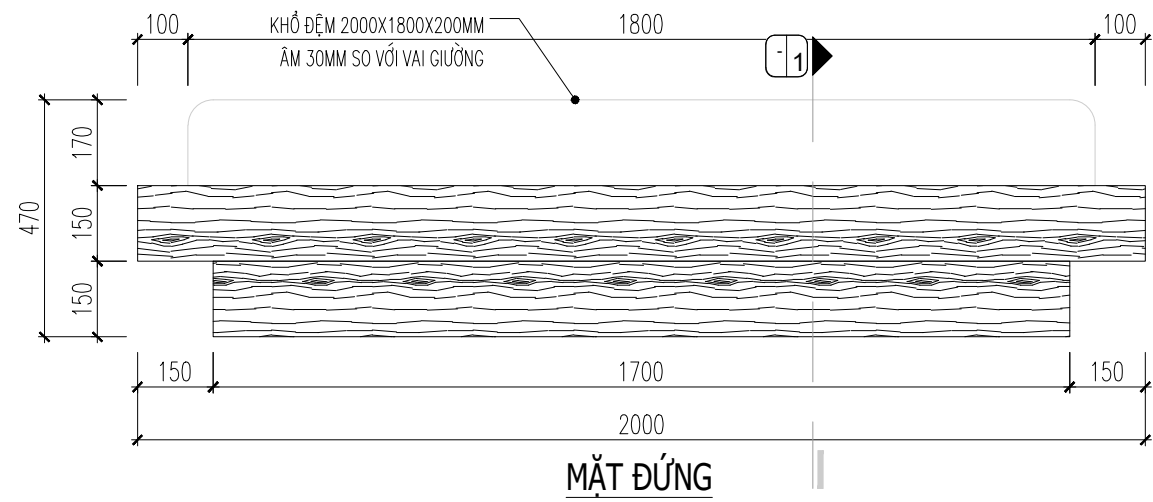
TỦ ÁO

TỈ LỆ: 1/15

NGÀY: PHIÊN BẢN

KÍ HIỆU BẢN VẼ: CT - 42

KIỂM TRA KÍCH THƯỚC THỰC TẾ TRƯỚC KHI THI CÔNG
CÂN LIÊN HỆ VỚI THIẾT KẾ KHI CÓ THAY ĐỔI VỀ KÍCH THƯỚC



KHUNG THÉP MINH HỌA



GHI CHÚ

QUY CÁCH: MDF MELAMINE MS 435
SMM.

GHI CHÚ:

CHỦ ĐẦU TƯ:

CÔNG TRÌNH:

ĐỊA ĐIỂM:

HẠNG MỤC:

NỘI THẤT



CHỦ TRÌ NỘI THẤT: CHIEF INTERIOR:	
THIẾT KẾ/ VẼ: DESIGN/ DRAWING:	
KIỂM: CHECKED BY:	

TÊN BẢN VẼ

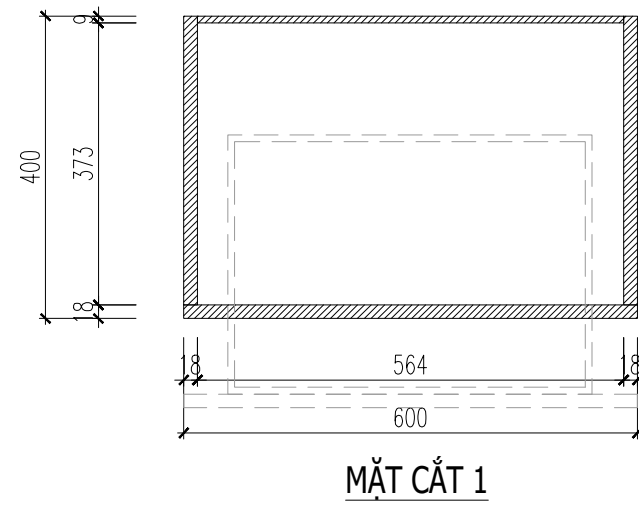
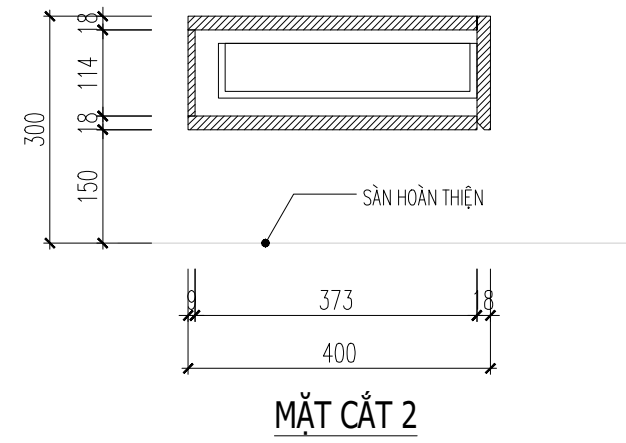
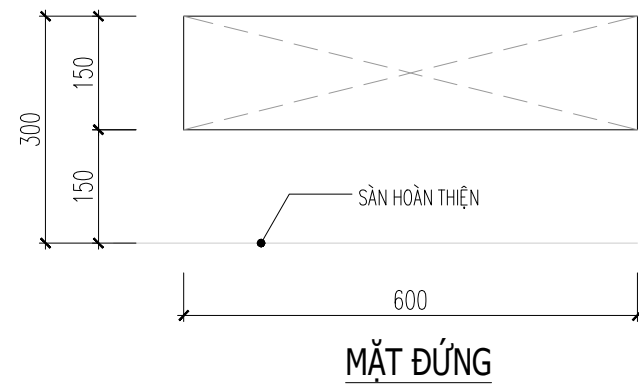
ĐẦU GIƯỜNG

TỈ LỆ: 1/15

NGÀY: PHIÊN BẢN

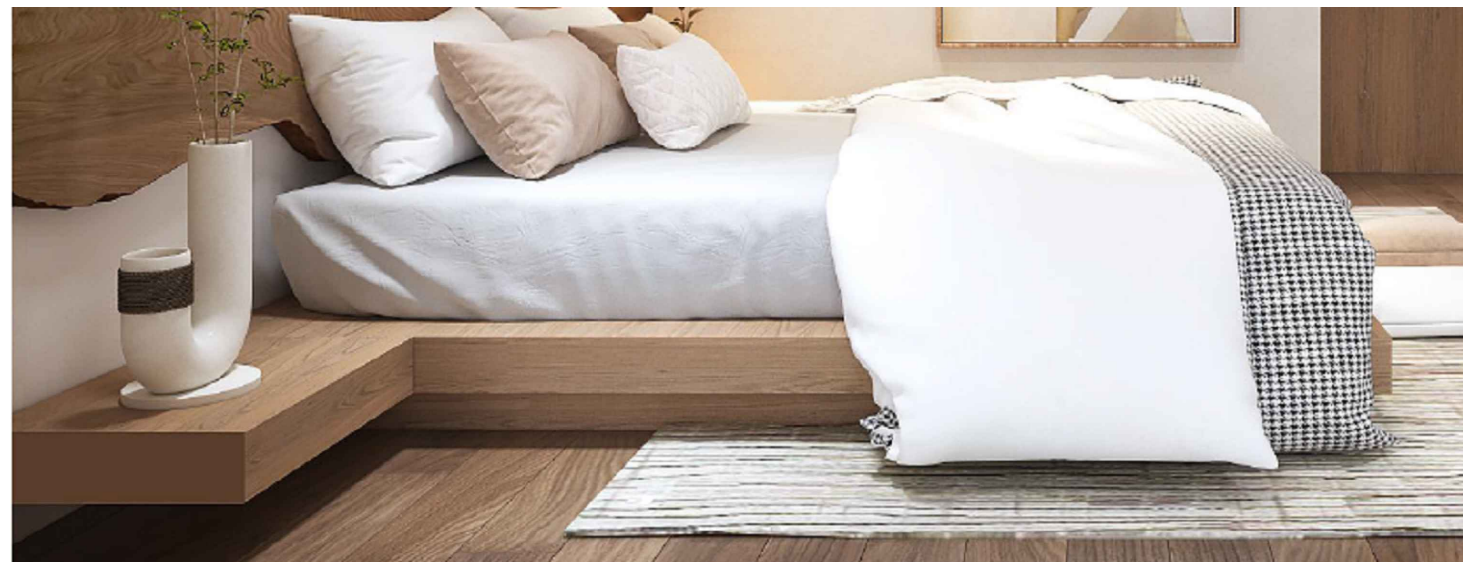
KÍ HIỆU BẢN VẼ: CT - 43

KIỂM TRA KÍCH THƯỚC THỰC TẾ TRƯỚC KHI THI CÔNG
CÂN LIÊN HỆ VỚI THIẾT KẾ KHI CÓ THAY ĐỔI VỀ KÍCH THƯỚC



GHI CHÚ

QUY CÁCH: MDF MELAMINE MS 435
SMM.



GHI CHÚ:

CHỦ ĐẦU TƯ:

CÔNG TRÌNH:

ĐỊA ĐIỂM:

HẠNG MỤC:

NỘI THẤT



CHỦ TRÌ NỘI THẤT:
CHIEF INTERIOR:

THIẾT KẾ/ VẼ:
DESIGN/ DRAWING:

KIỂM:
CHECKED BY:

TÊN BẢN VẼ

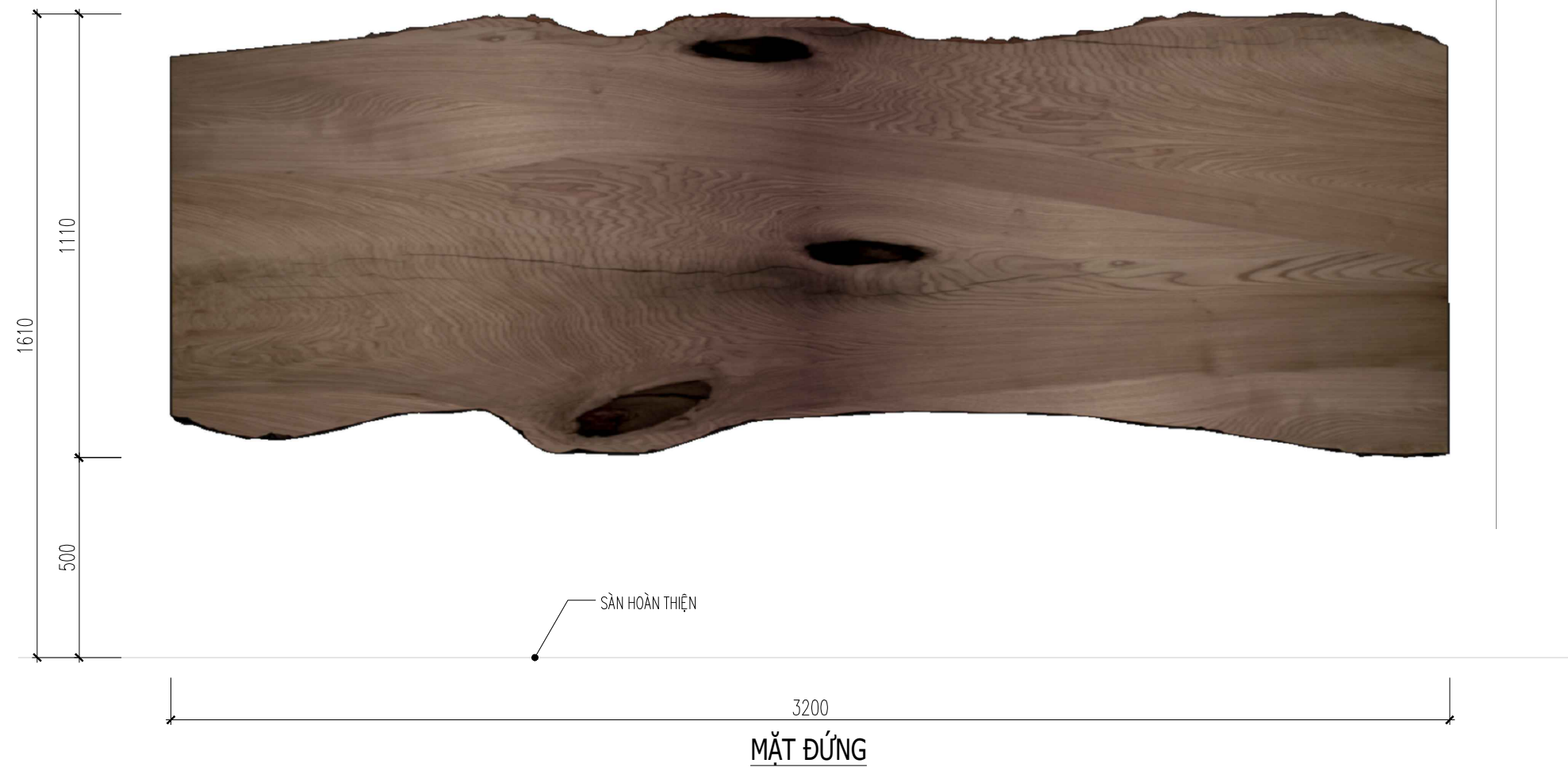
TAB

TỈ LỆ: 1/ 10

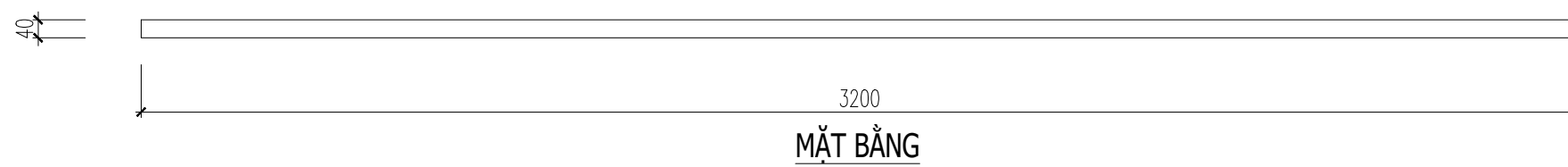
NGÀY: PHIÊN BẢN

KÍ HIỆU BẢN VẼ: CT - 44

KIỂM TRA KÍCH THƯỚC THỰC TẾ TRƯỚC KHI THI CÔNG
CÂN LIÊN HỆ VỚI THIẾT KẾ KHI CÓ THAY ĐỔI VỀ KÍCH THƯỚC



GHI CHÚ
QUY CÁCH: GỖ TỰ NHIÊN



GHI CHÚ:

CHỦ ĐẦU TƯ:

CÔNG TRÌNH:

ĐỊA ĐIỂM:

HẠNG MỤC:

NỘI THẤT



CHỦ TRÌ NỘI THẤT:
CHIEF INTERIOR:

THIẾT KẾ/ VẼ:
DESIGN/ DRAWING:

KIỂM:
CHECKED BY:

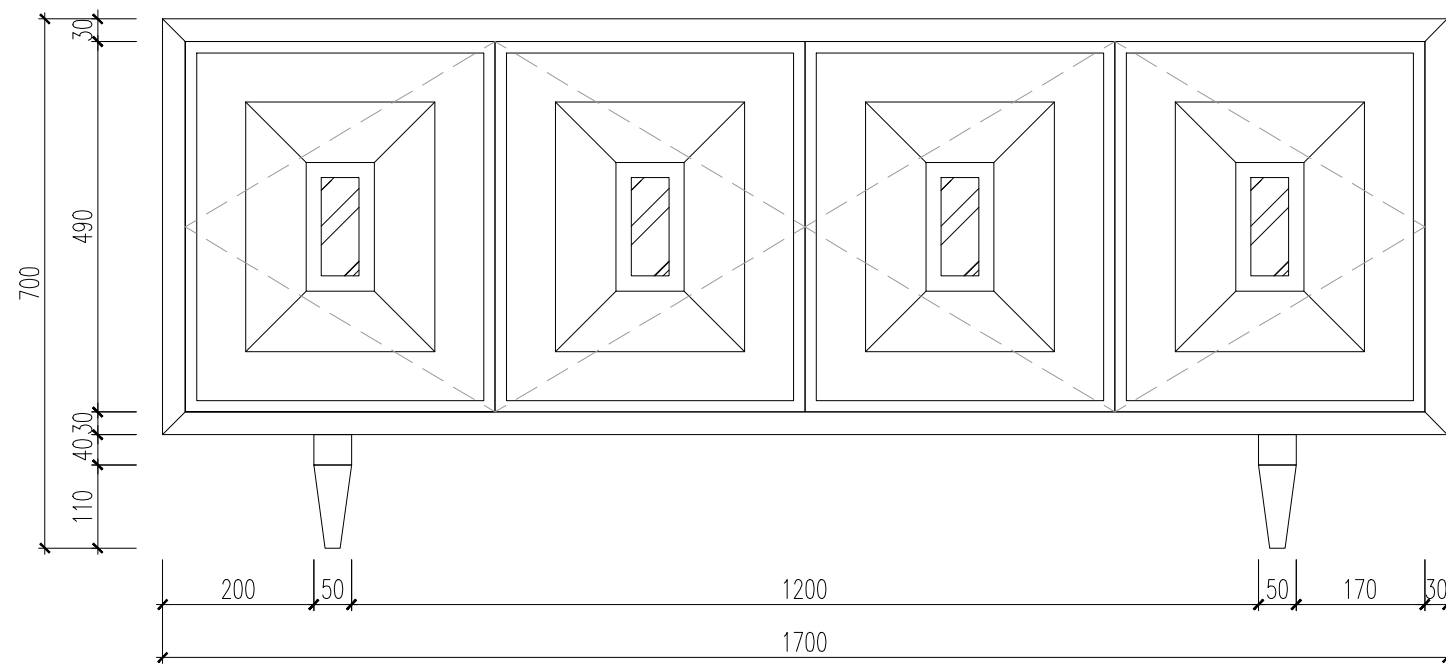
TÊN BẢN VẼ

VÁCH ĐẦU GIƯỜNG

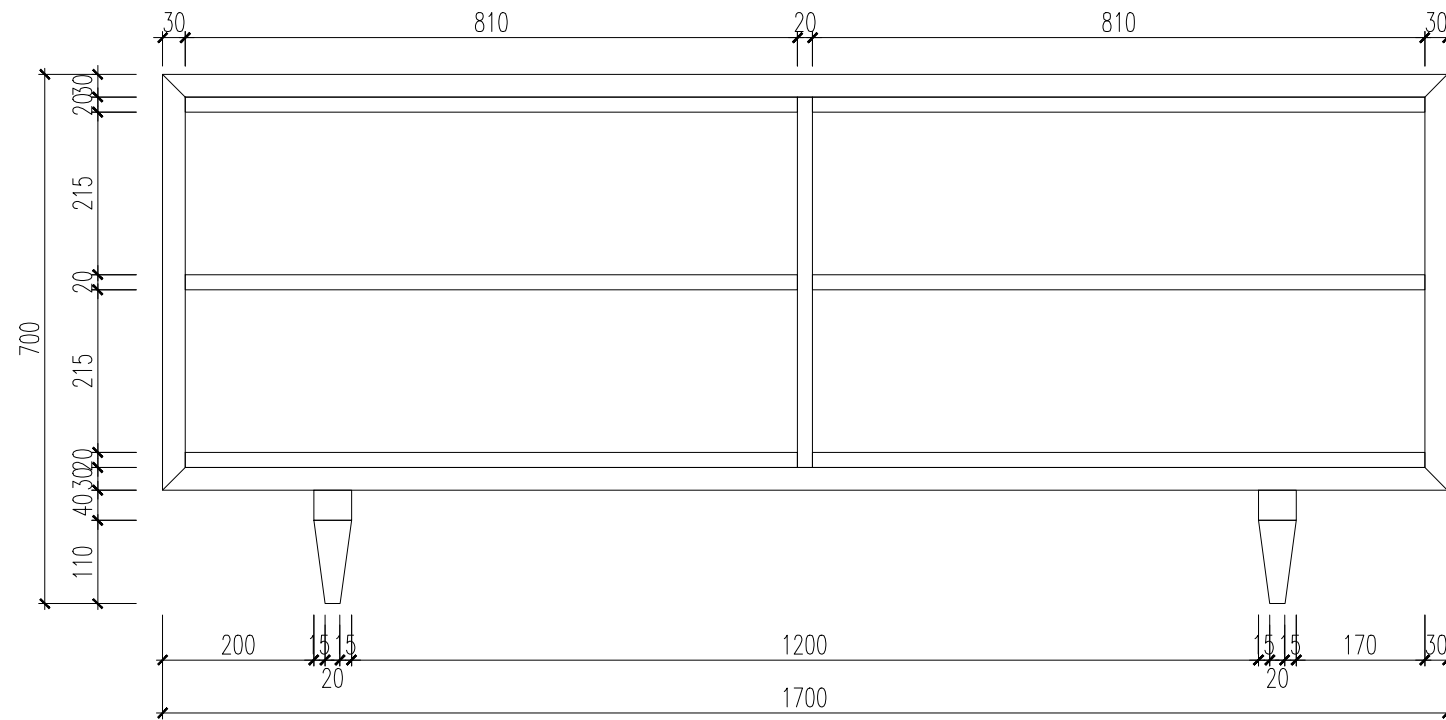
TỈ LỆ: 1/15

NGÀY: PHIÊN BẢN

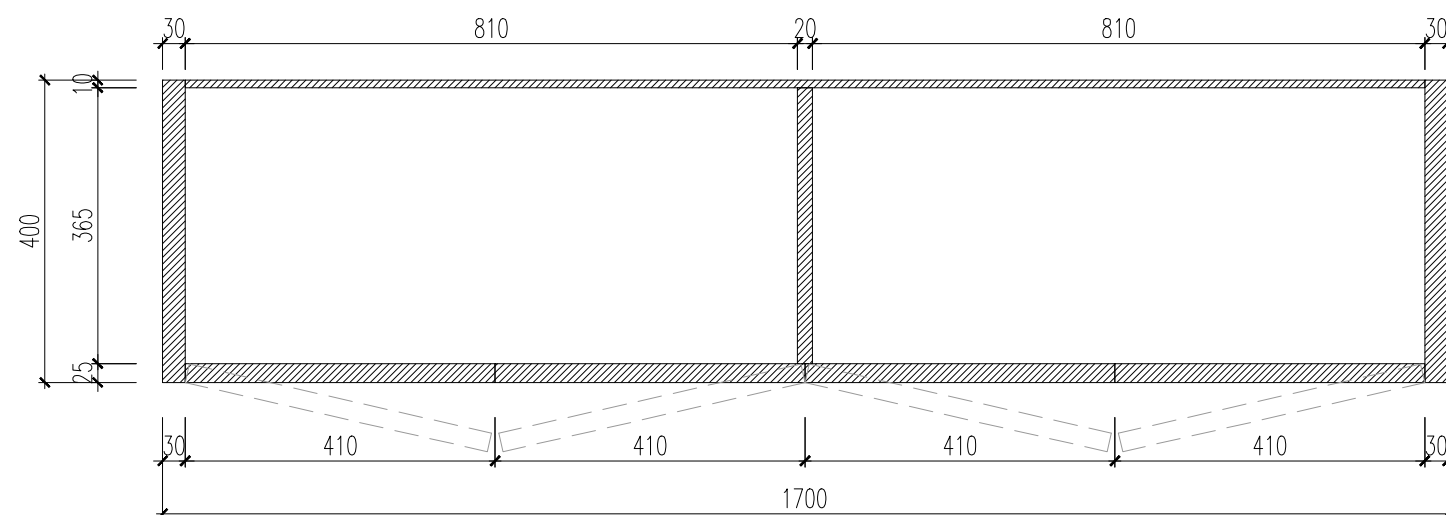
KÍ HIỆU BẢN VẼ: CT - 45



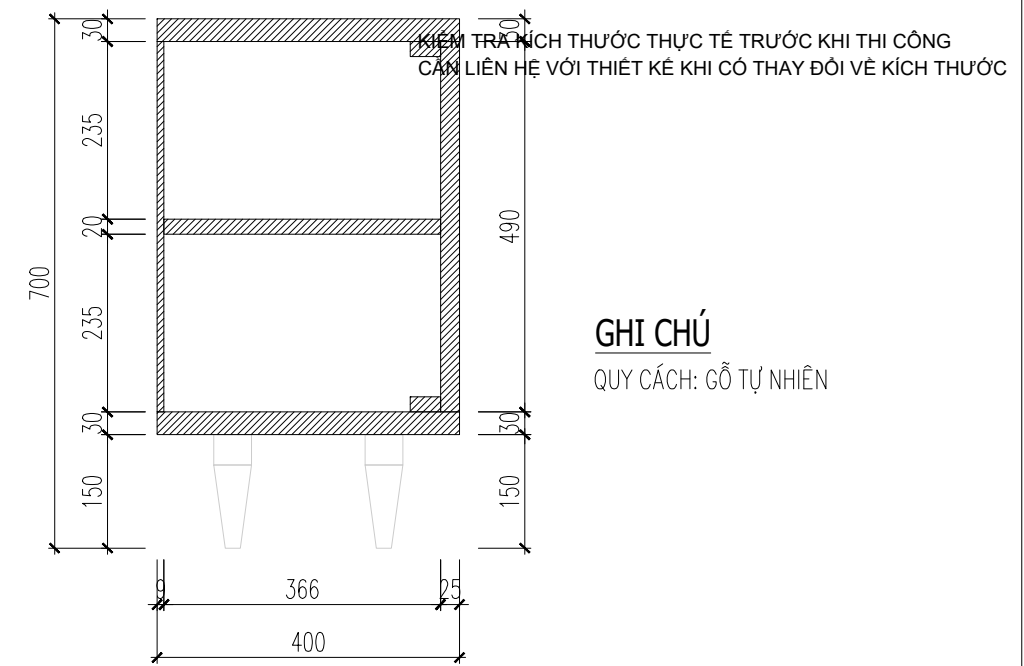
MẶT ĐỨNG



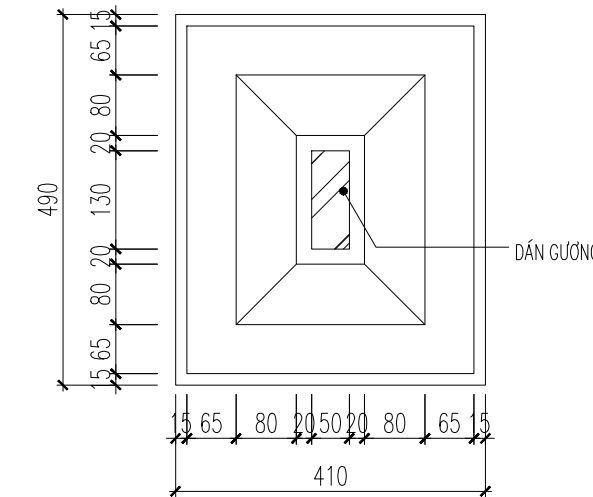
MẶT ĐỨNG BỎ CÁNH



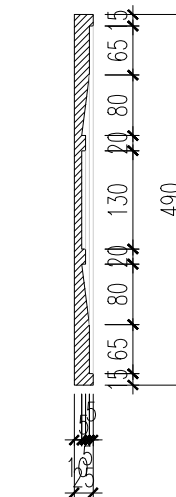
MẶT CẮT 1



MẶT CẮT 2



CHI TIẾT CÁNH



MẶT CẮT 3

KIỂM TRA KÍCH THƯỚC THỰC TẾ TRƯỚC KHI THI CÔNG
CÁN LIÊN HỆ VỚI THIẾT KẾ KHI CÓ THAY ĐỔI VỀ KÍCH THƯỚC

GHI CHÚ
QUY CÁCH: GỖ TỰ NHIÊN

GHI CHÚ:

CHỦ ĐẦU TƯ:

CÔNG TRÌNH:

ĐỊA ĐIỂM:

HẠNG MỤC:

NỘI THẤT



CHỦ TRÌ NỘI THẤT:
CHIEF INTERIOR:

THIẾT KẾ/ VẼ:
DESIGN/ DRAWING:

KIỂM:
CHECKED BY:

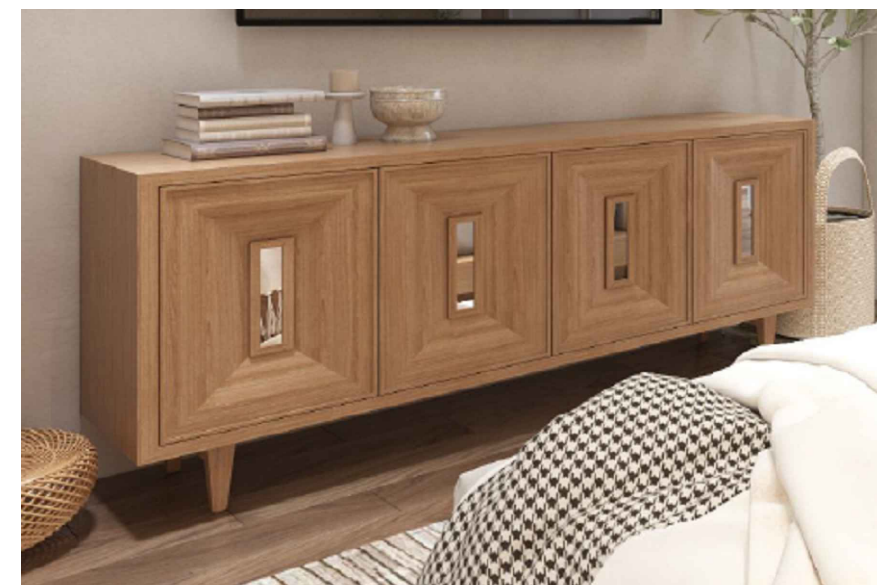
TÊN BẢN VẼ

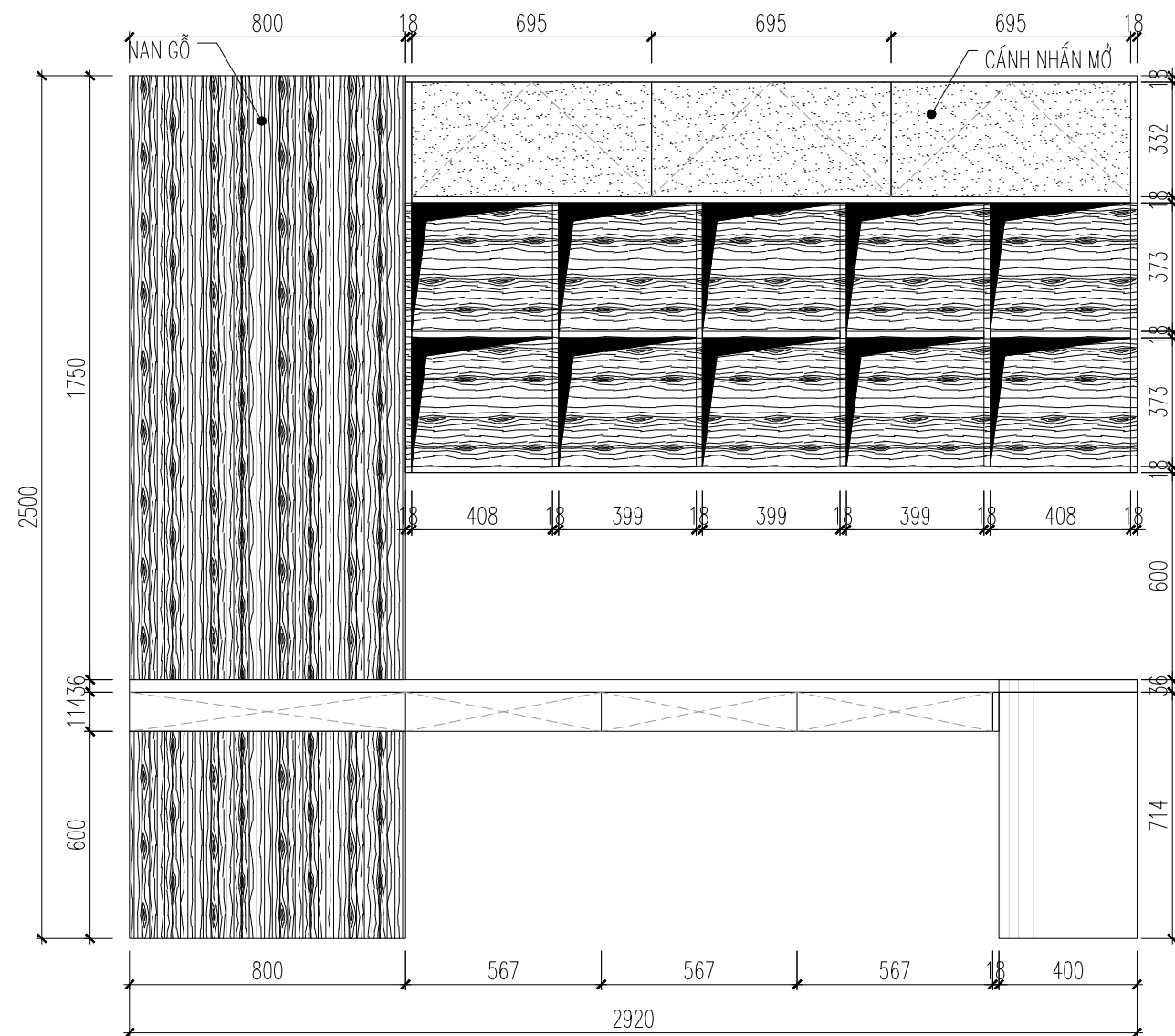
KỆ TIVI

TỈ LỆ: 1/10

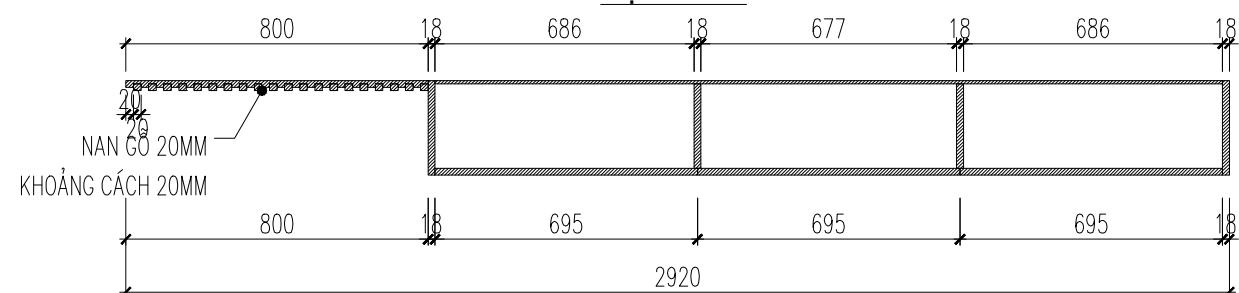
NGÀY: PHIÊN BẢN

KÍ HIỆU BẢN VẼ: CT - 46

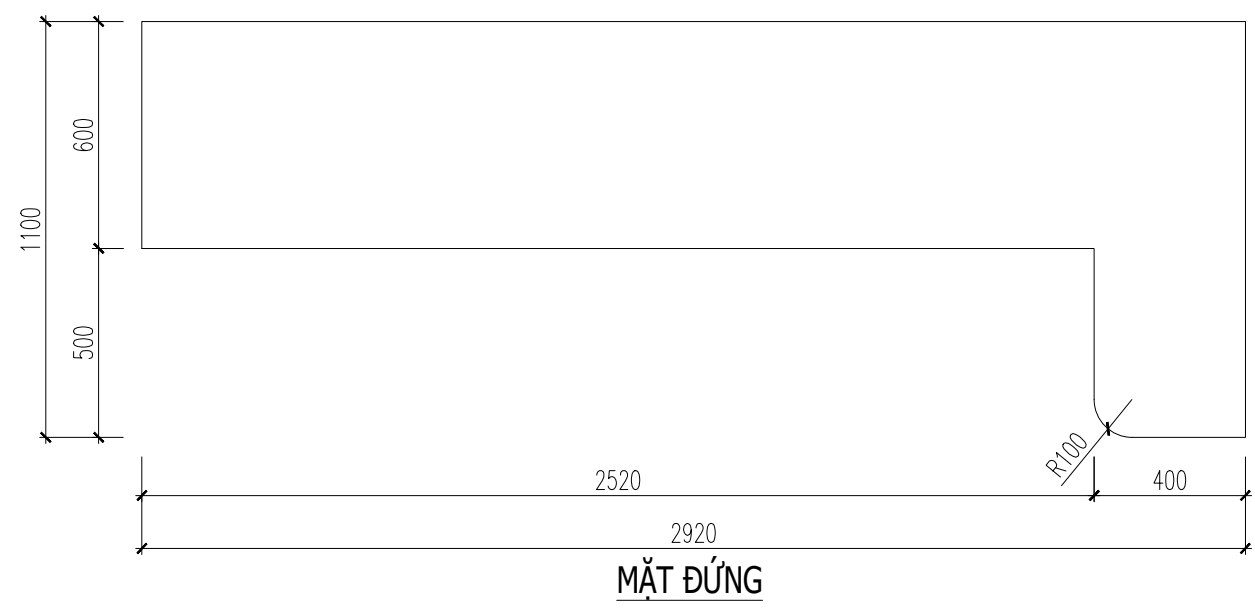




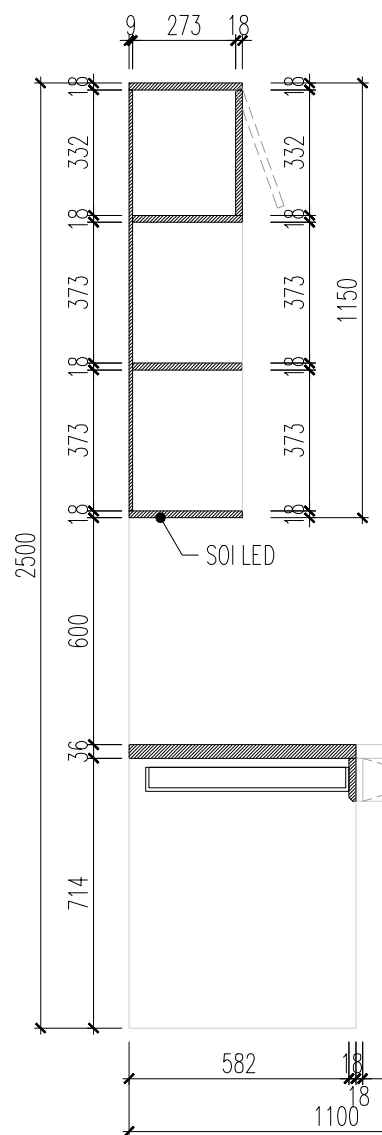
MẶT ĐÚNG



MẶT ĐÚNG

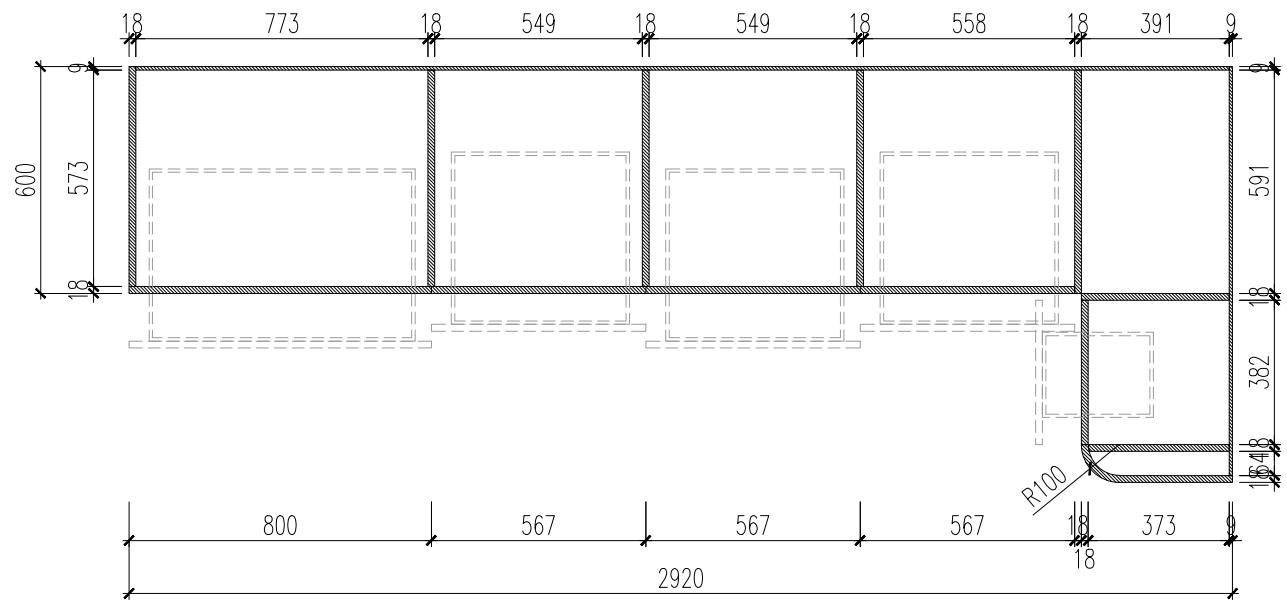


MẶT ĐÚNG



GHI CHÚ

QUY CÁCH: BÀN LÀM VIỆC SƠN NÂU
TOA 8548, KỆ SÁCH, VÁCH LAM MDF
MELAMINE MS 435 SMM.



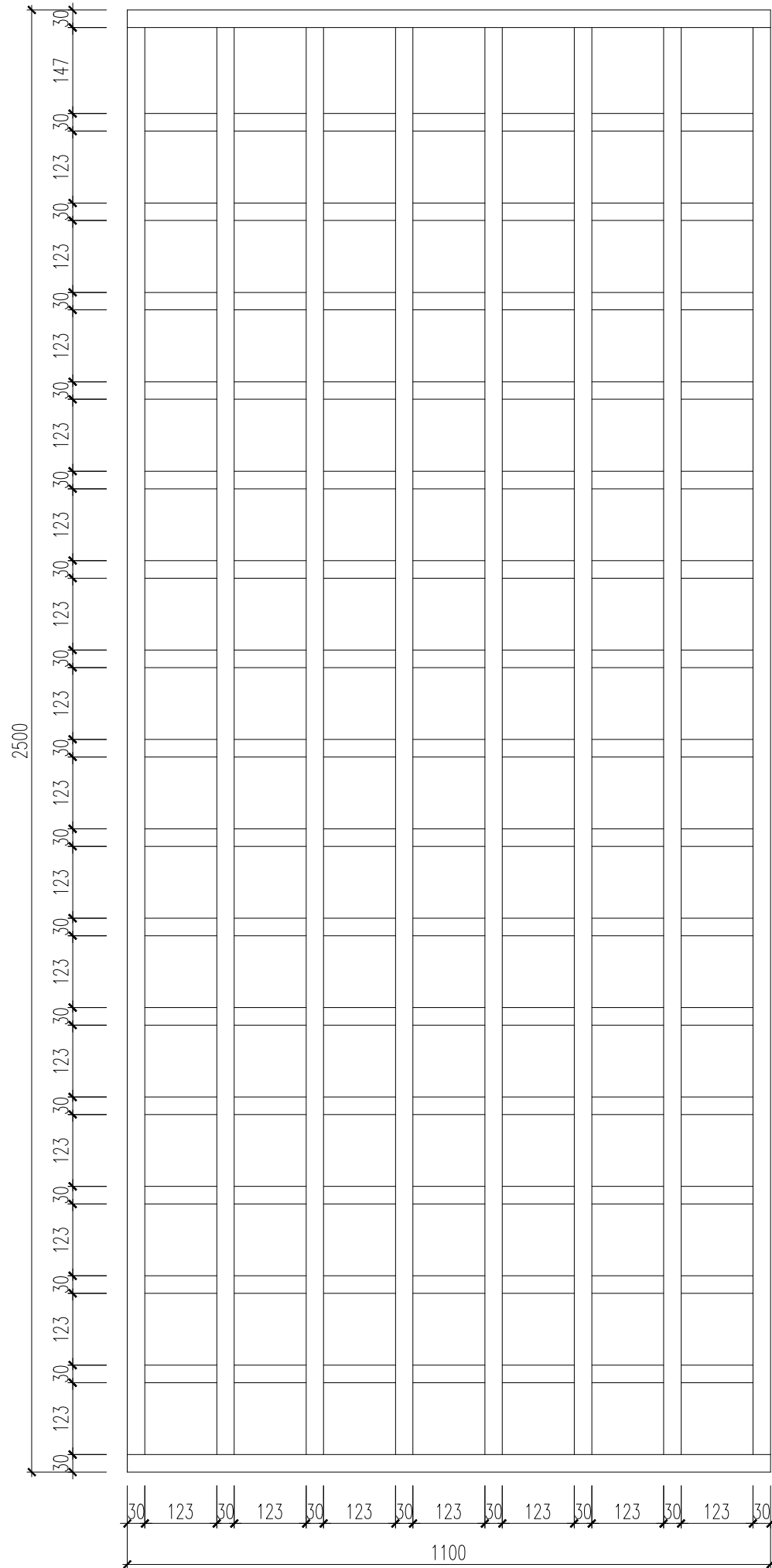
CÔNG
CH THUỘC

GHI CHÚ:
CHỦ ĐẦU TƯ:
CÔNG TRÌNH:
ĐỊA ĐIỂM:
HẠNG MỤC:
NỘI THẤT



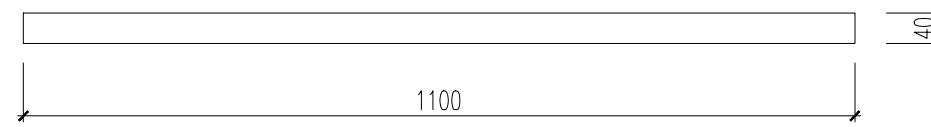
CHỦ TRÌ NỘI THẤT: CHIEF INTERIOR:	
THIẾT KẾ/ VẼ: DESIGN/ DRAWING:	
KIỂM: CHECKED BY:	

TÊN BẢN VẼ	BÀN LÀM VIỆC	
TỈ LỆ:	1/20	
NGÀY:	PHIÊN BẢN	
KÍ HIỆU BẢN VẼ:	CT - 47	



MẶT ĐỨNG

KIỂM TRA KÍCH THƯỚC THỰC TẾ TRƯỚC KHI THI CÔNG
CÂN LIÊN HỆ VỚI THIẾT KẾ KHI CÓ THAY ĐỔI VỀ KÍCH THƯỚC



MẶT BẰNG



GHI CHÚ

QUY CÁCH: MDF MELAMINE MS 435
SMM.

GHI CHÚ:

CHỦ ĐẦU TƯ:

CÔNG TRÌNH:

ĐỊA ĐIỂM:

HẠNG MỤC:

NỘI THẤT



CHỦ TRÌ NỘI THẤT:
CHIEF INTERIOR:

THIẾT KẾ/ VẼ:
DESIGN/ DRAWING:

KIỂM:
CHECKED BY:

TÊN BẢN VẼ

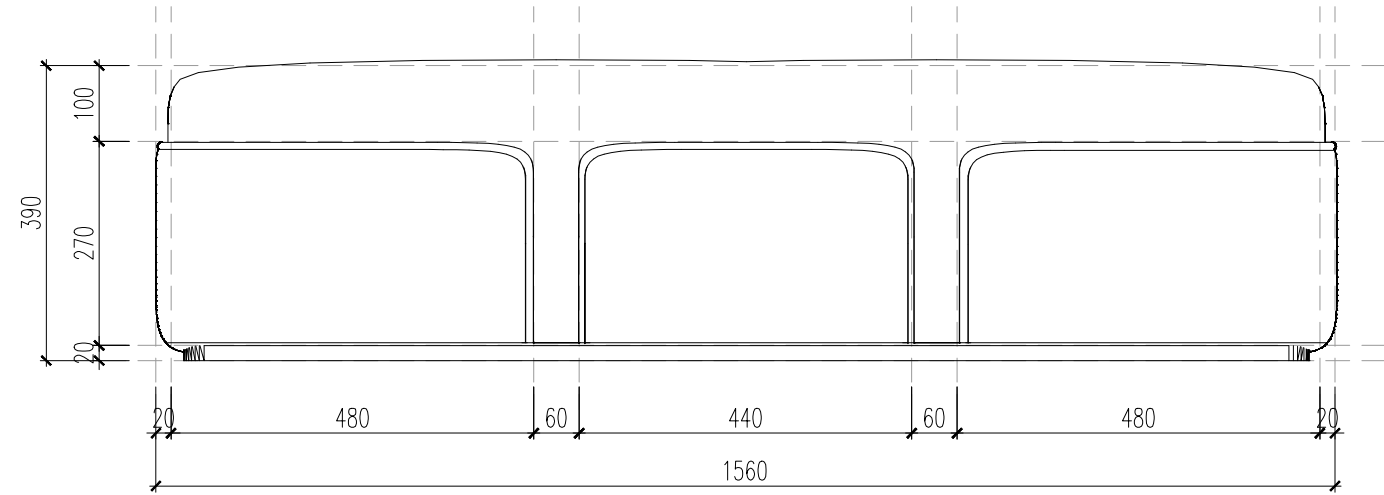
VÁCH HỌA TIẾT

TỈ LỆ: 1/10

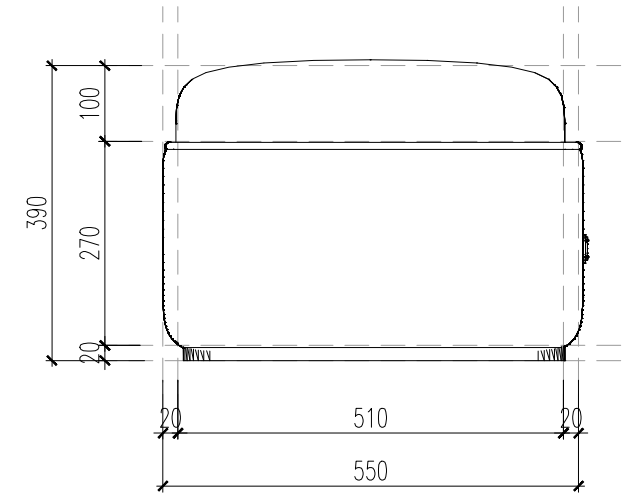
NGÀY: PHIÊN BẢN

KÍ HIỆU BẢN VẼ: CT - 48

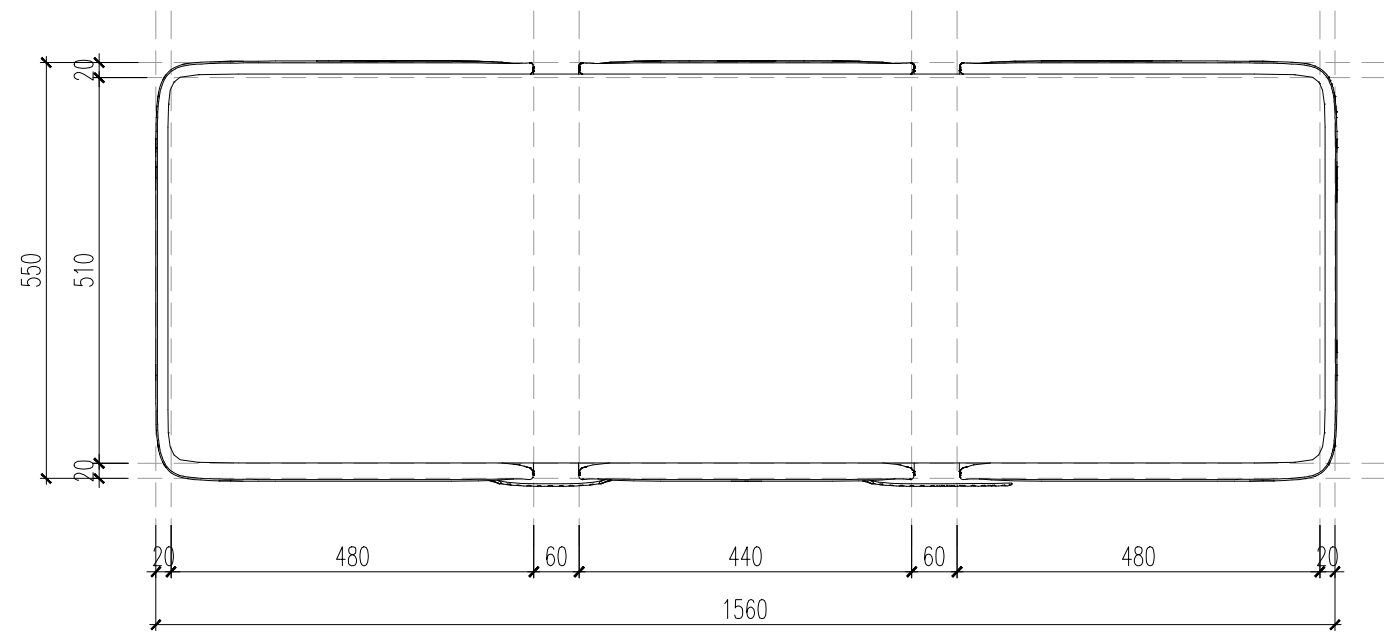
KIỂM TRA KÍCH THƯỚC THỰC TẾ TRƯỚC KHI THI CÔNG
CÂN LIÊN HỆ VỚI THIẾT KẾ KHI CÓ THAY ĐỔI VỀ KÍCH THƯỚC



MẶT ĐỨNG



MẶT BÊN



MẶT BẰNG



GHI CHÚ:

CHỦ ĐẦU TƯ:

CÔNG TRÌNH:

ĐỊA ĐIỂM:

HẠNG MỤC:

NỘI THẤT



CHỦ TRÌ NỘI THẤT:
CHIEF INTERIOR:

THIẾT KẾ/ VẼ:
DESIGN/ DRAWING:

KIỂM:
CHECKED BY:

TÊN BẢN VẼ

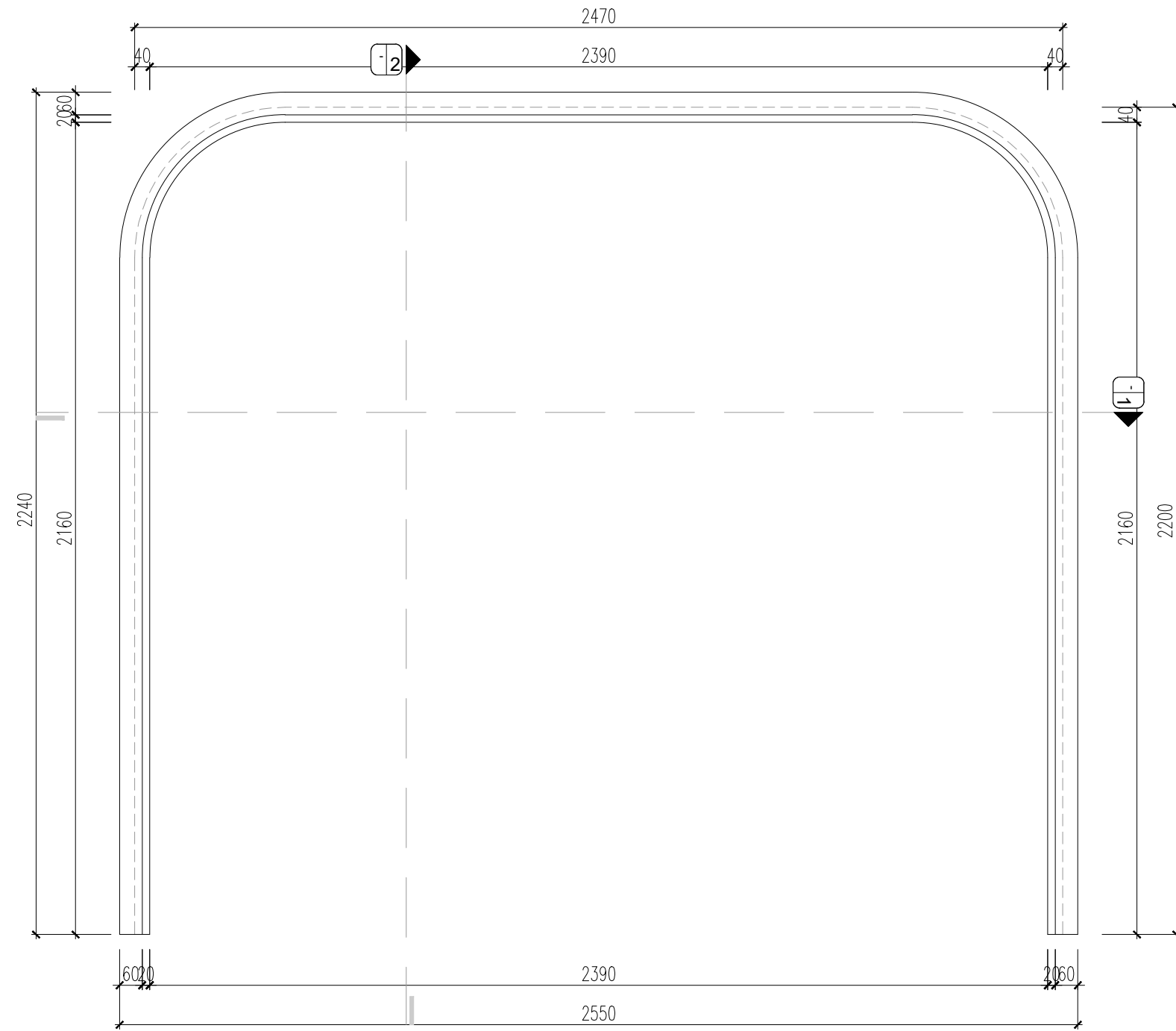
ĐƠN

TỈ LỆ: 1/10

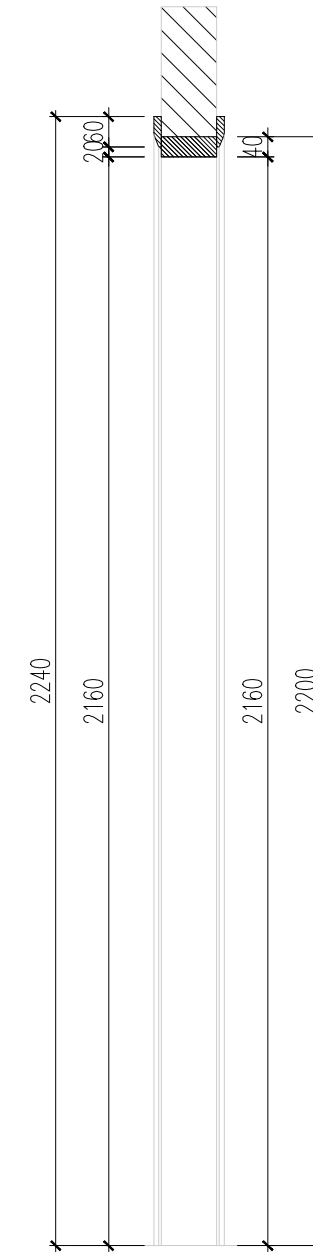
NGÀY: PHIÊN BẢN

KI HIỆU BẢN VẼ: CT - 49

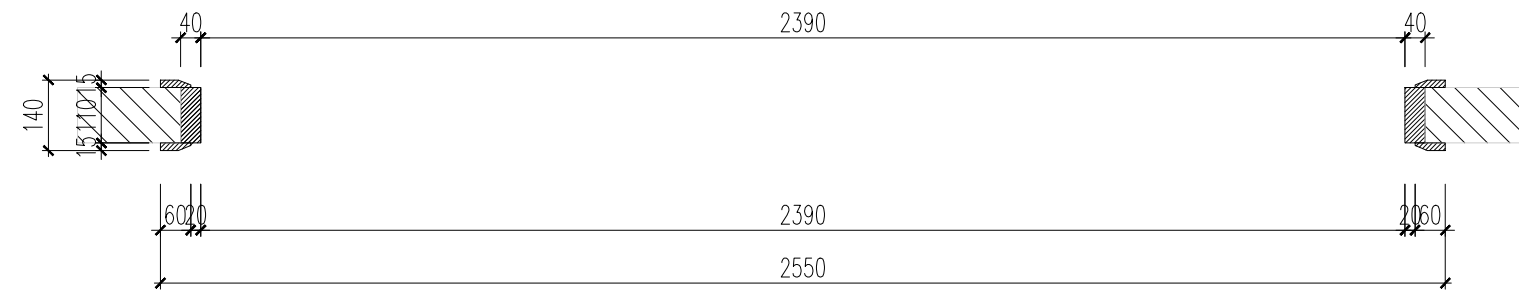
KIỂM TRA KÍCH THƯỚC THỰC TẾ TRƯỚC KHI THI CÔNG
CÂN LIÊN HỆ VỚI THIẾT KẾ KHI CÓ THAY ĐỔI VỀ KÍCH THƯỚC



MẶT ĐỨNG



MẶT CẮT 2



MẶT CẮT 1

GHI CHÚ:

CHỦ ĐẦU TƯ:

CÔNG TRÌNH:

ĐỊA ĐIỂM:

HẠNG MỤC:

NỘI THẤT



CHỦ TRÌ NỘI THẤT:
CHIEF INTERIOR:

THIẾT KẾ/ VẼ:
DESIGN/ DRAWING:

KIỂM:
CHECKED BY:

TÊN BẢN VẼ

PHÀO CỬA

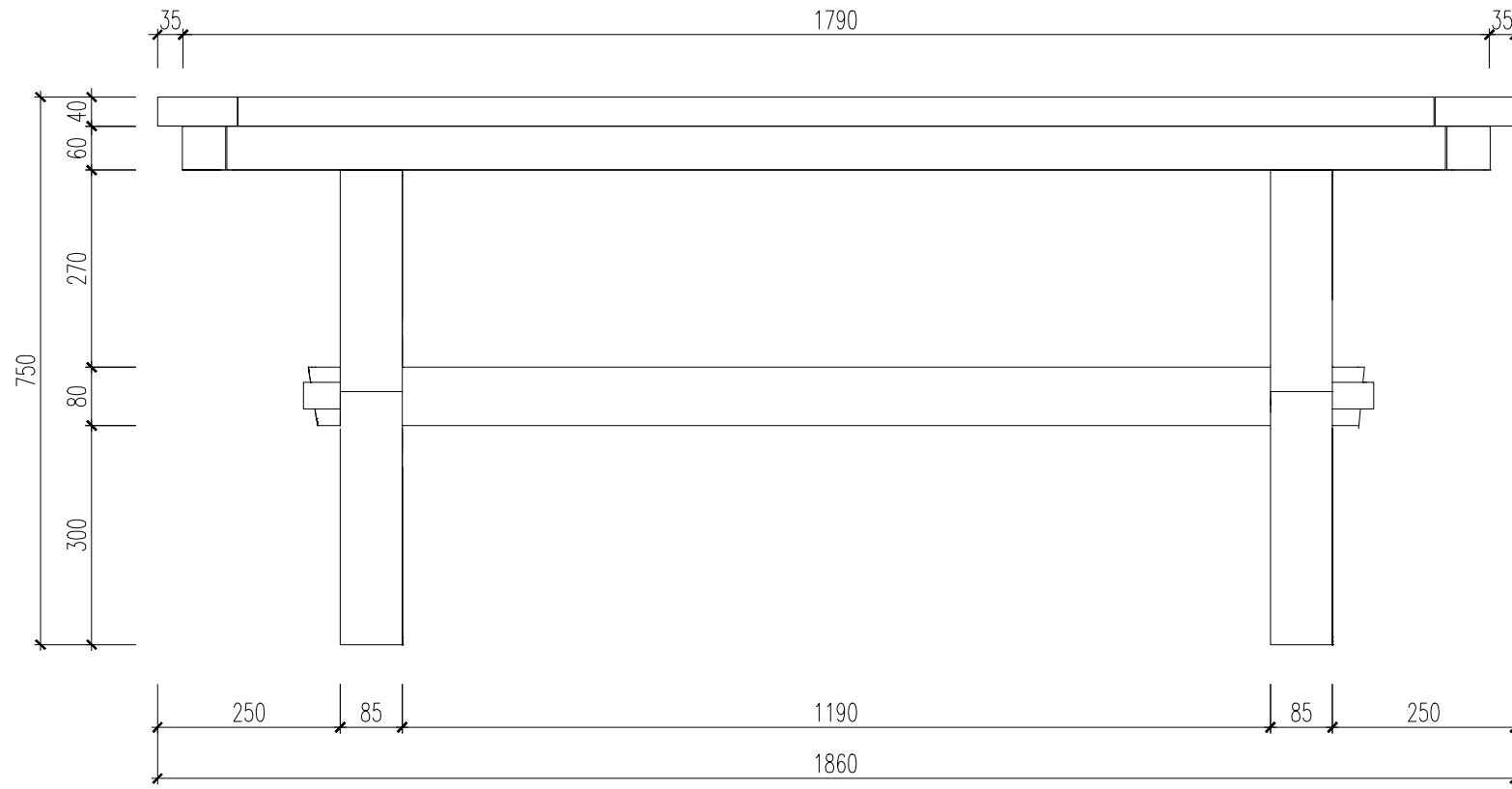
TỈ LỆ: 1/15

NGÀY: PHIÊN BẢN

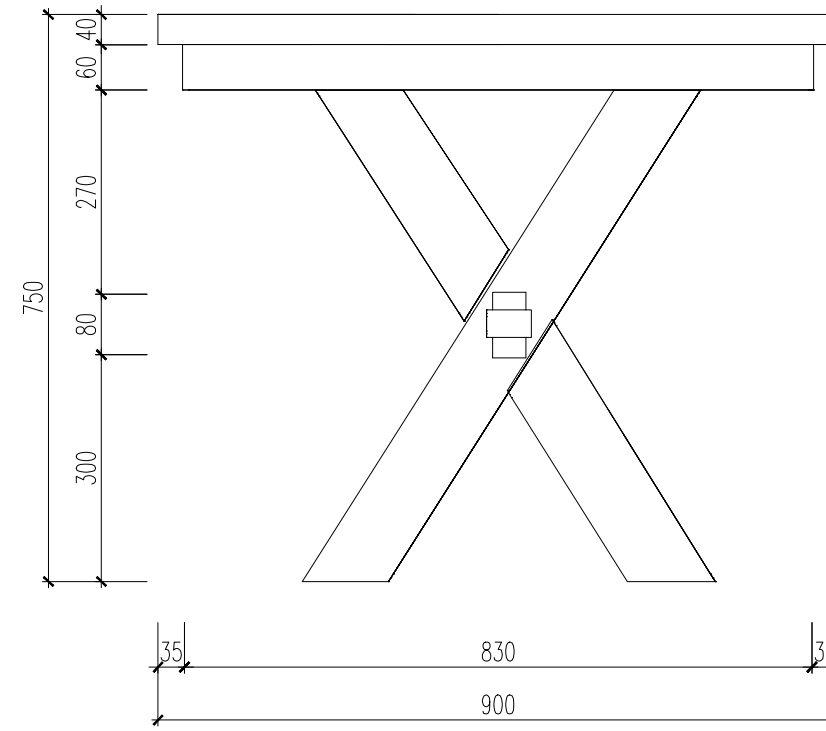
KÍ HIỆU BẢN VẼ: CT - 50

CHI TIẾT ĐỒ NỘI THẤT SÂN THƯỢNG

KIỂM TRA KÍCH THƯỚC THỰC TẾ TRƯỚC KHI THI CÔNG
CÂN LIÊN HỆ VỚI THIẾT KẾ KHI CÓ THAY ĐỔI VỀ KÍCH THƯỚC



MẶT ĐỨNG



MẶT BÊN



MẶT BẰNG



GHI CHÚ:

CHỦ ĐẦU TƯ:

CÔNG TRÌNH:

ĐỊA ĐIỂM:

HẠNG MỤC:

NỘI THẤT



CHỦ TRÌ NỘI THẤT:
CHIEF INTERIOR:

THIẾT KẾ/ VẼ:
DESIGN/ DRAWING:

KIỂM:
CHECKED BY:

TÊN BẢN VẼ

BÀN ĂN NGOÀI TRỜI

TỈ LỆ: 1/10

NGÀY: PHIÊN BẢN

KÍ HIỆU BẢN VẼ: CT - 51

KIỂM TRA KÍCH THƯỚC THỰC TẾ TRƯỚC KHI THI CÔNG
CÂN LIÊN HỆ VỚI THIẾT KẾ KHI CÓ THAY ĐỔI VỀ KÍCH THƯỚC

GHI CHÚ:

CHỦ ĐẦU TƯ:

CÔNG TRÌNH:

ĐỊA ĐIỂM:

HẠNG MỤC:

NỘI THẤT



CHỦ TRÌ NỘI THẤT:
CHIEF INTERIOR:

THIẾT KẾ/ VẼ:
DESIGN/ DRAWING:

KIỂM:
CHECKED BY:

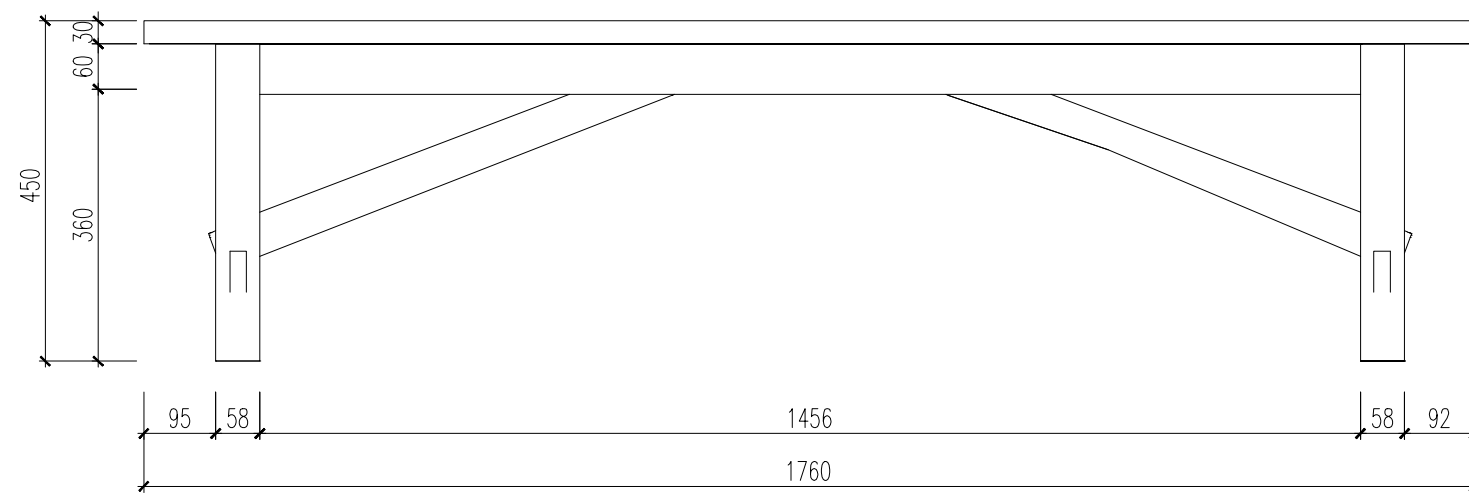
TÊN BẢN VẼ

GHẾ BÀN ĂN

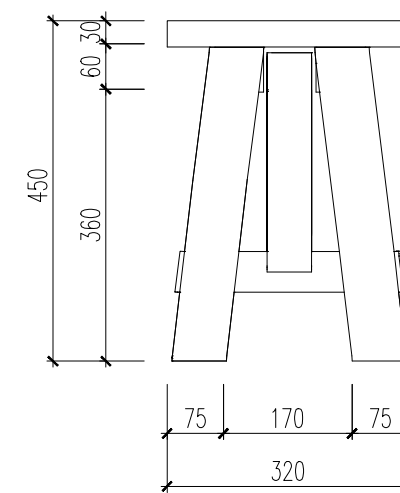
TỈ LỆ: 1/ 10

NGÀY: PHIÊN BẢN

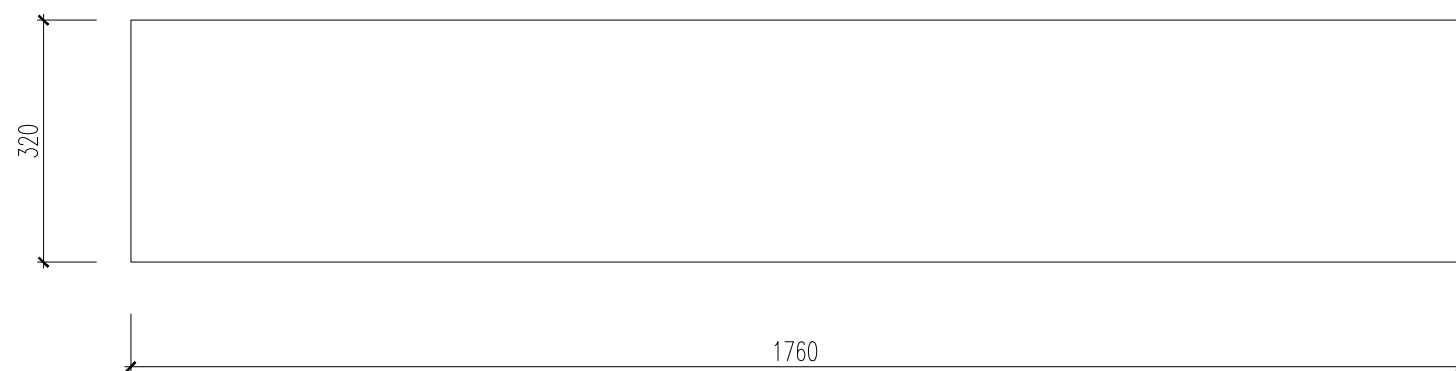
KÍ HIỆU BẢN VẼ: CT - 52



MẶT ĐỨNG

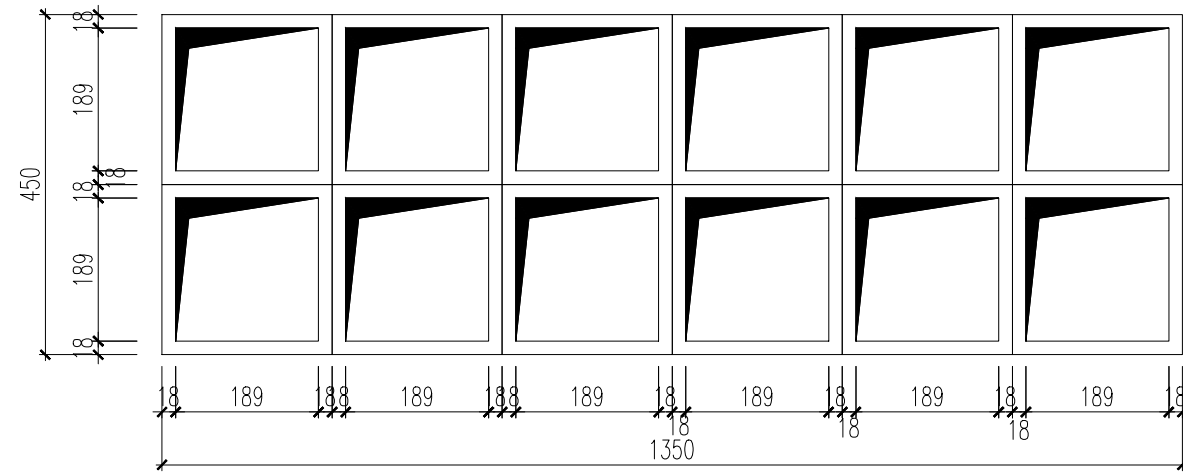


MẶT BÊN

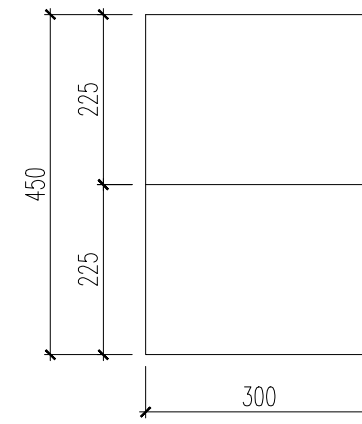


MẶT BẰNG

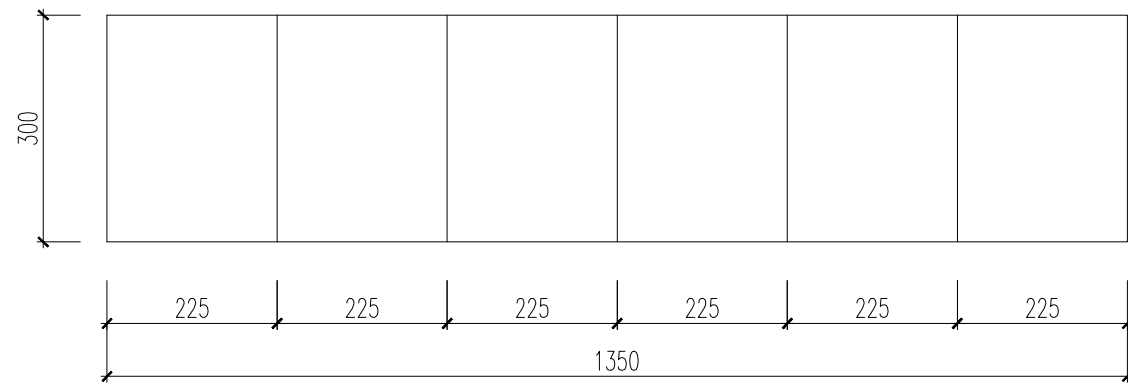
KIỂM TRA KÍCH THƯỚC THỰC TẾ TRƯỚC KHI THI CÔNG
CÂN LIÊN HỆ VỚI THIẾT KẾ KHI CÓ THAY ĐỔI VỀ KÍCH THƯỚC



MẶT ĐỨNG



MẶT BÊN



MẶT BẰNG



GHI CHÚ:

CHỦ ĐẦU TƯ:

CÔNG TRÌNH:

ĐỊA ĐIỂM:

HẠNG MỤC:

NỘI THẤT



CHỦ TRÌ NỘI THẤT:
CHIEF INTERIOR:

THIẾT KẾ/ VẼ:
DESIGN/ DRAWING:

KIỂM:
CHECKED BY:

TÊN BẢN VẼ

CONSOLE

TỈ LỆ: 1/10

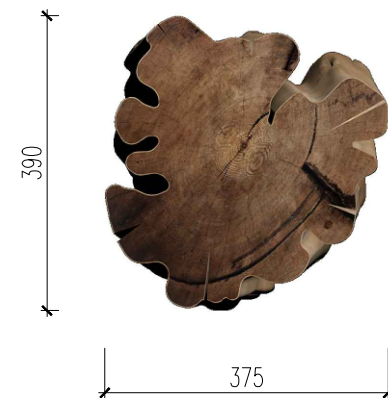
NGÀY: PHIÊN BẢN

KÍ HIỆU BẢN VẼ: BS - 04

KIỂM TRA KÍCH THƯỚC THỰC TẾ TRƯỚC KHI THI CÔNG
CÂN LIÊN HỆ VỚI THIẾT KẾ KHI CÓ THAY ĐỔI VỀ KÍCH THƯỚC



MẶT ĐỨNG



MẶT BẰNG



GHI CHÚ:

CHỦ ĐẦU TƯ:

CÔNG TRÌNH:

ĐỊA ĐIỂM:

HẠNG MỤC:

NỘI THẤT



CHỦ TRÌ NỘI THẤT:
CHIEF INTERIOR:

THIẾT KẾ/ VẼ:
DESIGN/ DRAWING:

KIỂM:
CHECKED BY:

TÊN BẢN VẼ

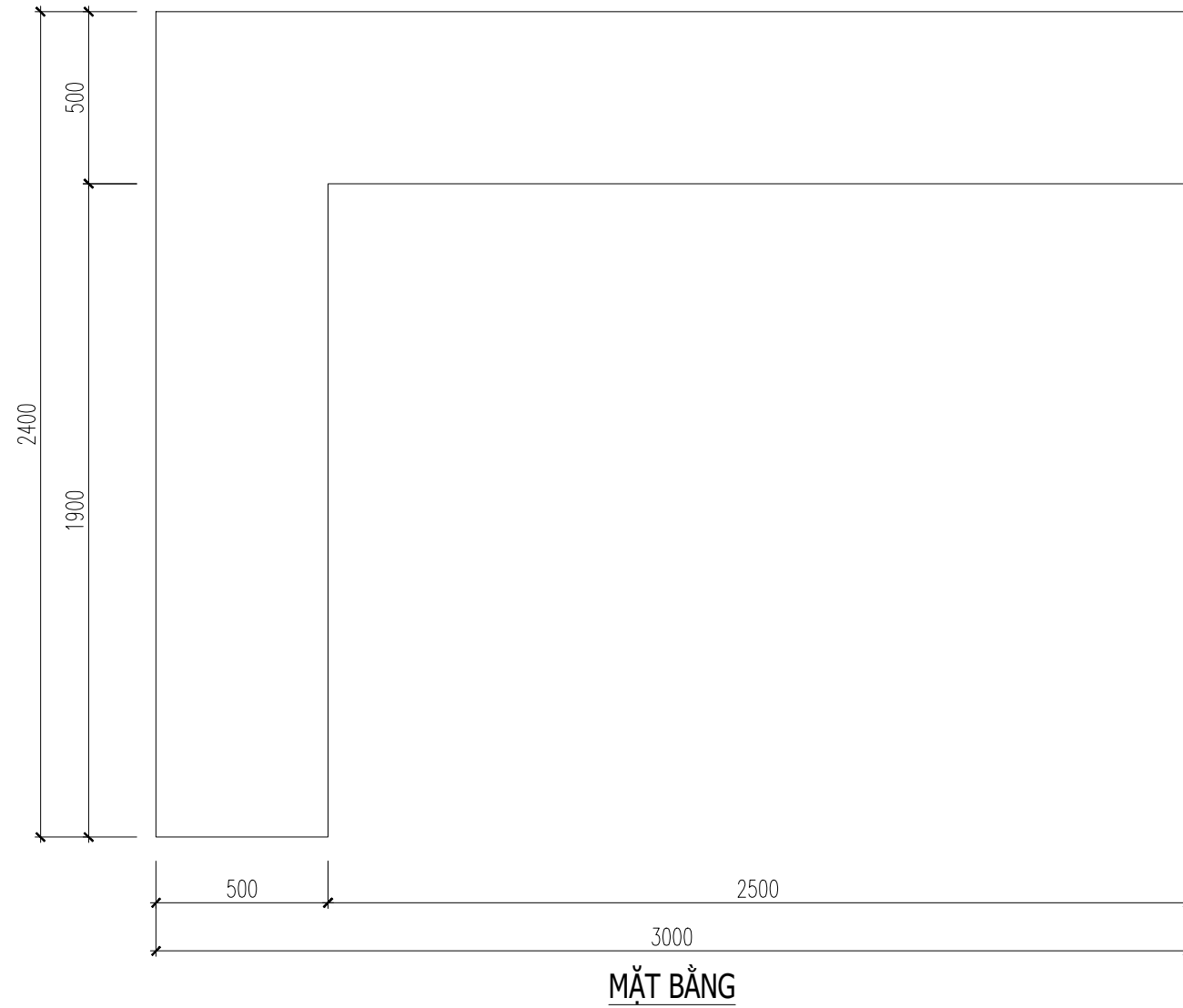
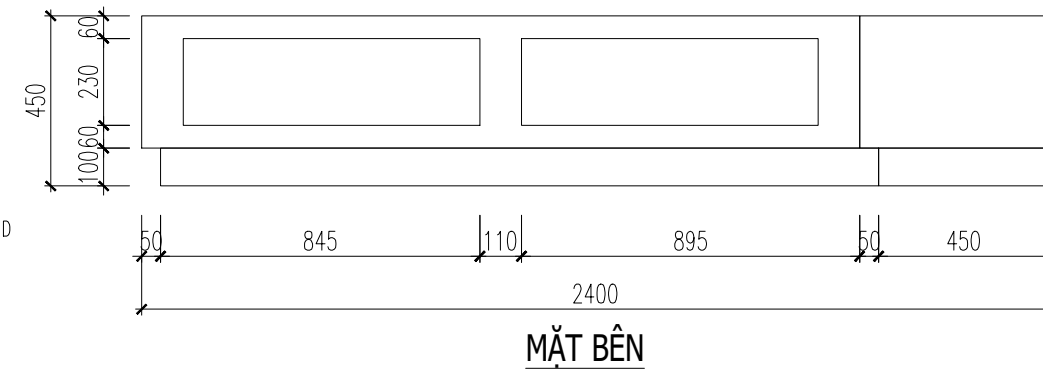
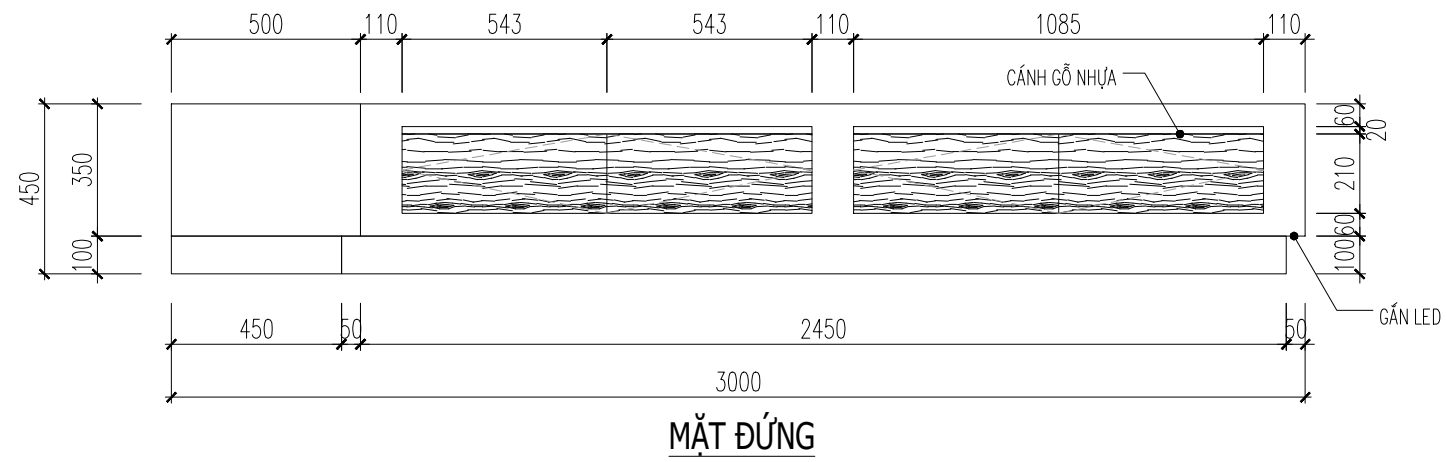
ĐỒN

TỈ LỆ: 1/10

NGÀY: PHIÊN BẢN

KÍ HIỆU BẢN VẼ: BS - 04

KIỂM TRA KÍCH THƯỚC THỰC TẾ TRƯỚC KHI THI CÔNG
CÂN LIÊN HỆ VỚI THIẾT KẾ KHI CÓ THAY ĐỔI VỀ KÍCH THƯỚC



GHI CHÚ:

CHỦ ĐẦU TƯ:

CÔNG TRÌNH:

ĐỊA ĐIỂM:

HẠNG MỤC:

NỘI THẤT



CHỦ TRÌ NỘI THẤT:
CHIEF INTERIOR:

THIẾT KẾ/ VẼ:
DESIGN/ DRAWING:

KIỂM:
CHECKED BY:

TÊN BẢN VẼ

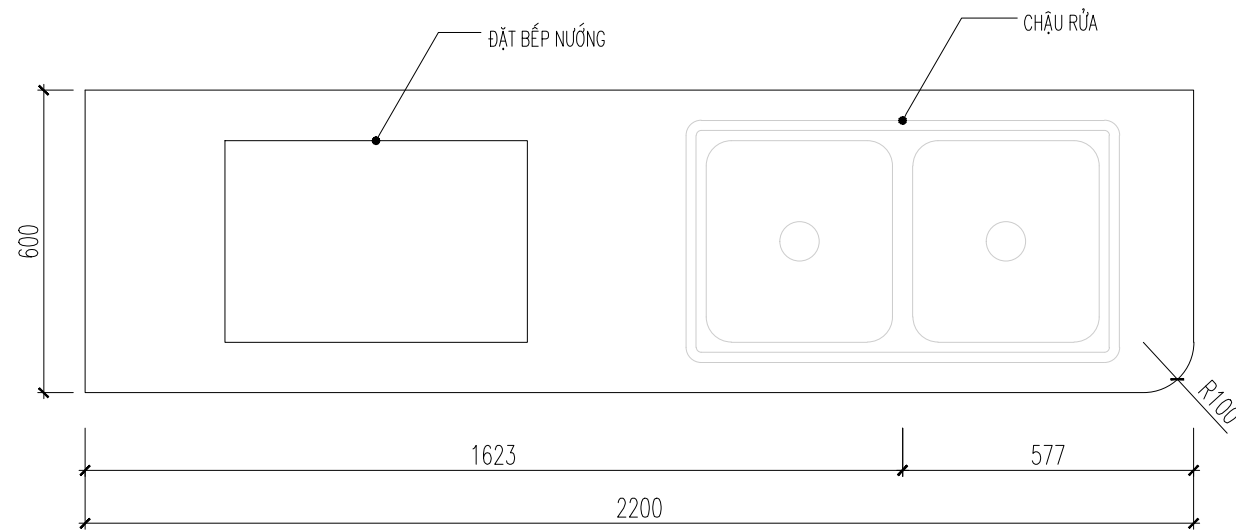
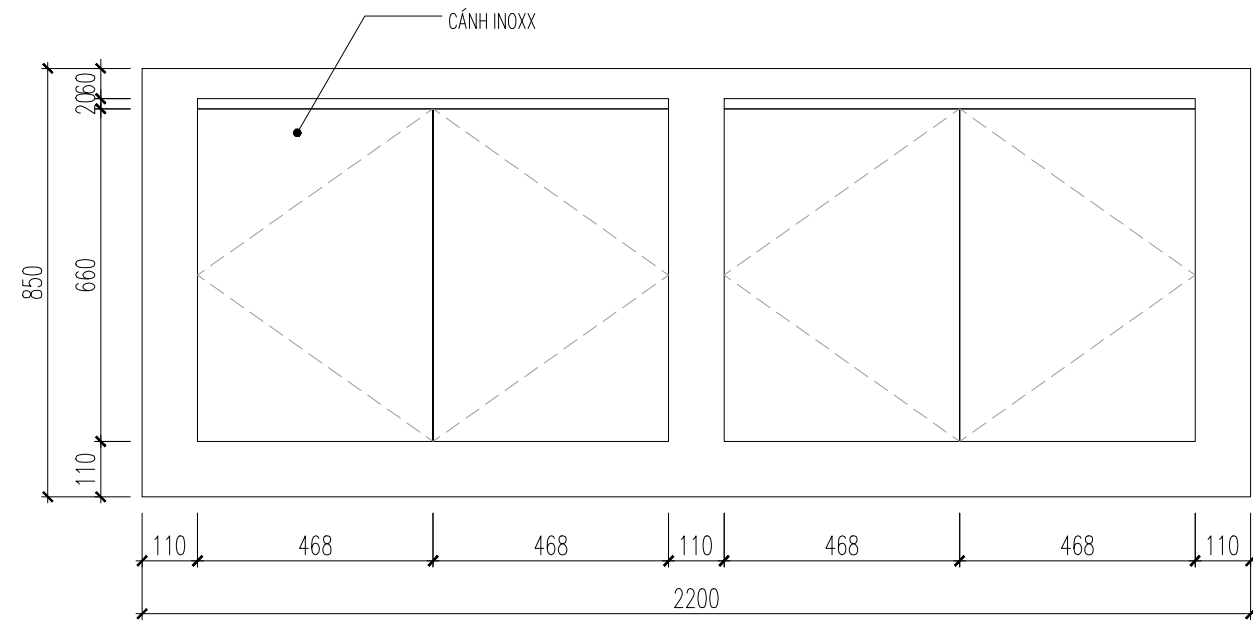
BẰNG GHẾ

TỈ LỆ: 1/20

NGÀY: PHIÊN BẢN

KÍ HIỆU BẢN VẼ: BS - 05

KIỂM TRA KÍCH THƯỚC THỰC TẾ TRƯỚC KHI THI CÔNG
CÂN LIÊN HỆ VỚI THIẾT KẾ KHI CÓ THAY ĐỔI VỀ KÍCH THƯỚC



GHI CHÚ:

CHỦ ĐẦU TƯ:

CÔNG TRÌNH:

ĐỊA ĐIỂM:

HẠNG MỤC:

NỘI THẤT



CHỦ TRÌ NỘI THẤT:
CHIEF INTERIOR:

THIẾT KẾ/ VẼ:
DESIGN/ DRAWING:

KIỂM:
CHECKED BY:

TÊN BẢN VẼ

BẾP NGOÀI TRỜI

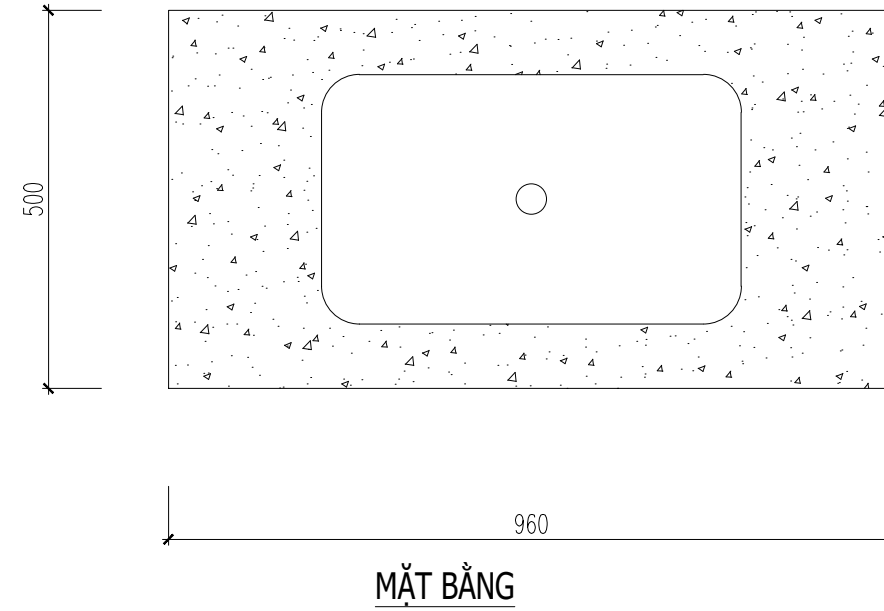
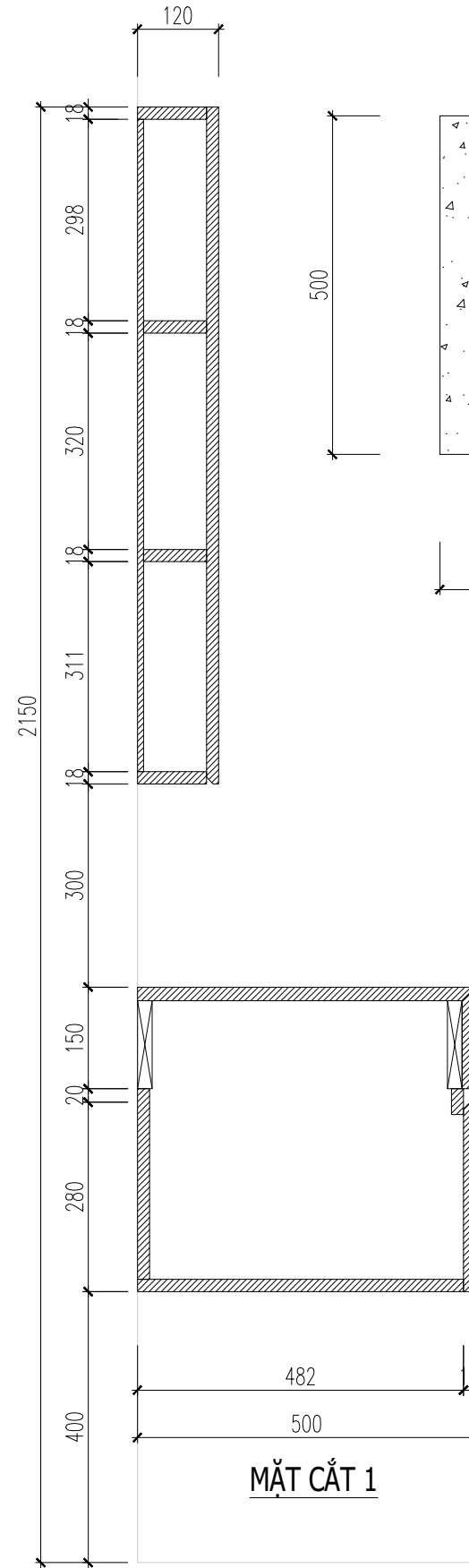
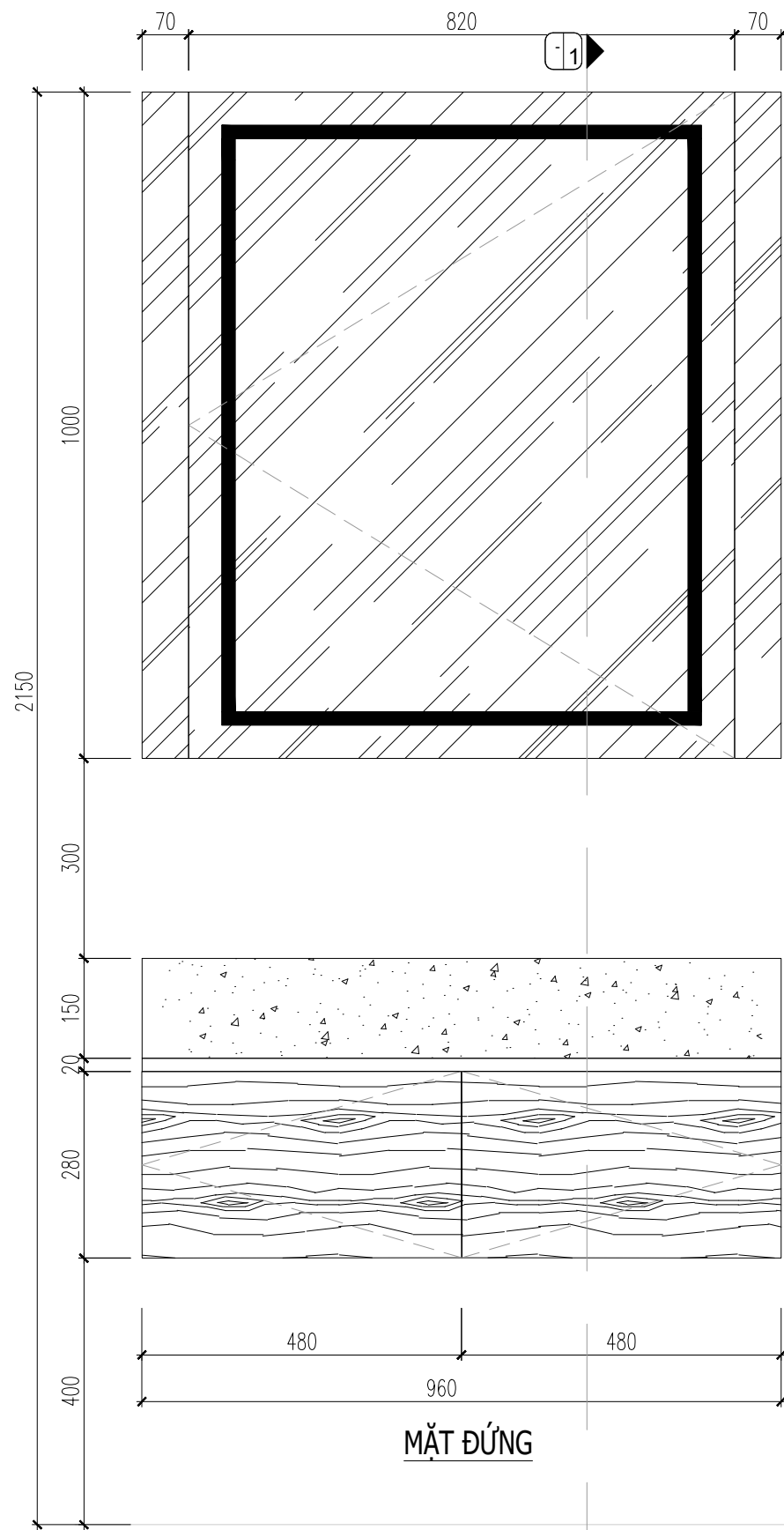
TỈ LỆ: 1/15

NGÀY: PHIÊN BẢN

KÍ HIỆU BẢN VẼ: BS - 06

CHI TIẾT ĐỒ NỘI THẤT WC06

KIỂM TRA KÍCH THƯỚC THỰC TẾ TRƯỚC KHI THI CÔNG
CÂN LIÊN HỆ VỚI THIẾT KẾ KHI CÓ THAY ĐỔI VỀ KÍCH THƯỚC



GHI CHÚ:

CHỦ ĐẦU TƯ:

CÔNG TRÌNH:

ĐỊA ĐIỂM:

HẠNG MỤC:

NỘI THẤT



CHỦ TRÌ NỘI THẤT:
CHIEF INTERIOR:

THIẾT KẾ/ VẼ:
DESIGN/ DRAWING:

KIỂM:
CHECKED BY:

TÊN BẢN VẼ

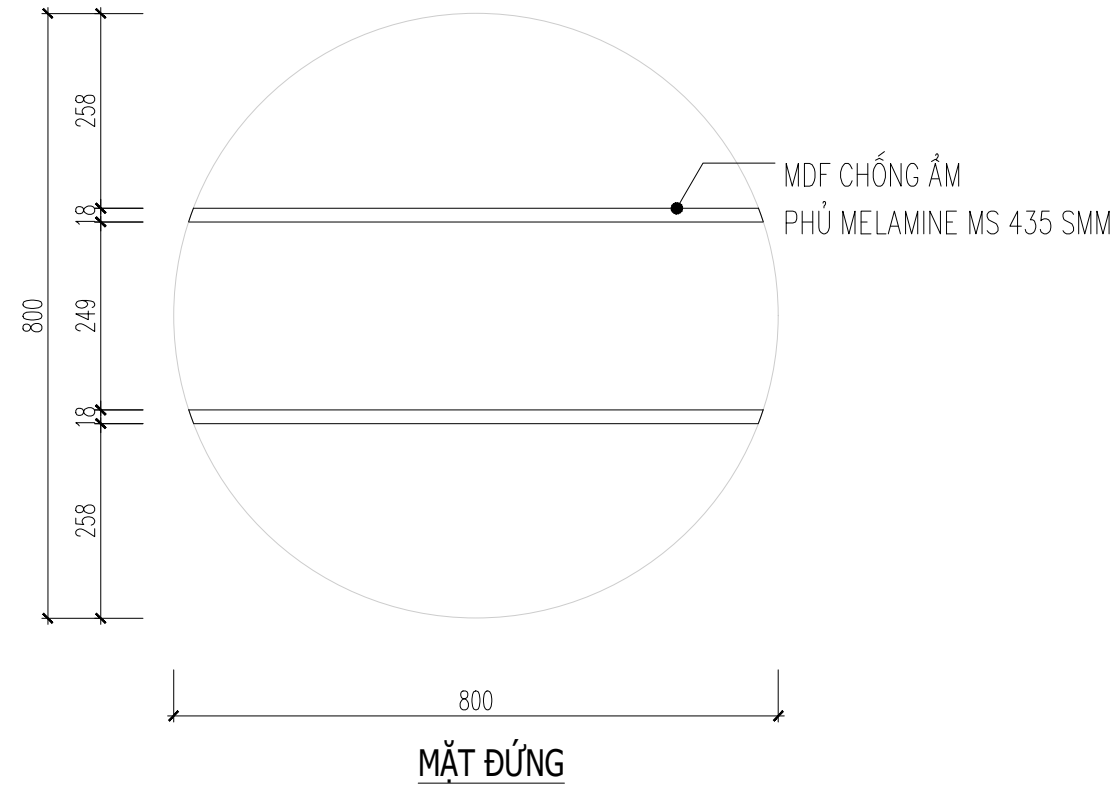
TỦ LAVABO WC06

TỈ LỆ: 1/10

NGÀY: PHIÊN BẢN

KÍ HIỆU BẢN VẼ: CT - 53

KIỂM TRA KÍCH THƯỚC THỰC TẾ TRƯỚC KHI THI CÔNG
CÂN LIÊN HỆ VỚI THIẾT KẾ KHI CÓ THAY ĐỔI VỀ KÍCH THƯỚC



GHI CHÚ:

CHỦ ĐẦU TƯ:

CÔNG TRÌNH:

ĐỊA ĐIỂM:

HẠNG MỤC:

NỘI THẤT



CHỦ TRÌ NỘI THẤT:
CHIEF INTERIOR:

THIẾT KẾ/ VẼ:
DESIGN/ DRAWING:

KIỂM:
CHECKED BY:

TÊN BẢN VẼ

KỆ DECOR

TỈ LỆ: 1/10

NGÀY: PHIÊN BẢN

KÍ HIỆU BẢN VẼ: BS - 07