

DỰ ÁN : CODOTEL PHÚ QUỐC

ĐỊA CHỈ CT : VINH ĐÀM - PHÚ QUỐC



NESA CENTER - NESA GROUPS

HỒ SƠ TRIỂN KHAI THI CÔNG

**HẠNG MỤC NỘI THẤT
CĂN HỘ: 3 NGỦ - TÂN CỔ ĐIỂN**

HÀ NỘI. 08/2022

DANH MỤC BẢN VẼ

NO. SỐ THỨ TỰ	DWG NO. MÃ BẢN VẼ	DWG TITLE TÊN BẢN VẼ	REVISION CHỈNH SỬA	NO. SỐ THỨ TỰ	DWG NO. MÃ BẢN VẼ	DWG TITLE TÊN BẢN VẼ	REVISION CHỈNH SỬA
01		HỒ SƠ TRIỂN KHAI THI CÔNG		37	CT-15	TỦ ÁO 1	
02	DM-00	DANH MỤC BẢN VẼ		38	CT-16	TỦ ÁO 2	
03		MẶT BẰNG BỐ TRÍ NỘI THẤT		39	CT-17	BÀN TRANG ĐIỂM	
04	MB-01	MẶT BẰNG BỐ TRÍ NỘI THẤT		40	CT-18	TAB + ĐÔN TRANG ĐIỂM	
05	MB-02	MẶT BẰNG SÀN HOÀN THIỆN		41	CT-19	GIƯỜNG	
06	MB-03	MẶT BẰNG TRẦN		42	CT-20	VÁCH ĐẦU GIƯỜNG + TIVI	
07	MB-04	MẶT BẰNG CHIẾU SÁNG		43		CHI TIẾT ĐỒ NỘI THẤT PHÒNG NGỦ 1	
08	MB-05	MẶT BẰNG BỐ TRÍ CÔNG TÁC		44	CT-21	TỦ ÁO	
09	MB-06	MẶT BẰNG BỐ TRÍ Ổ CẮM		45	CT-22	GIƯỜNG	
10		MẶT ĐỨNG DIỆN TƯỜNG		46	CT-23	TAB	
11	MB-07	MẶT BẰNG TƯỜNG HOÀN THIỆN		47		CHI TIẾT ĐỒ NỘI THẤT PHÒNG NGỦ 2	
12	MB-08	DIỆN TƯỜNG KHÁCH BẾP		48	CT-24	TỦ ÁO	
13	MB-09	DIỆN TƯỜNG P.NGỦ MASTER		49	CT-25	GIƯỜNG	
14	MB-10	DIỆN TƯỜNG PHÒNG NGỦ 1		50	CT-26	TAB	
15	MB-11	DIỆN TƯỜNG PHÒNG NGỦ 2		51	CT-27	KỆ TIVI	
16		MẶT ĐỨNG ỐP LÁT WC		52	CT-28	DIỆN TƯỜNG ĐẦU GIƯỜNG	
17	MB-12	MẶT ĐỨNG ỐP LÁT WC01		53	CT-29	DIỆN TƯỜNG TIVI	
18	MB-13	MẶT ĐỨNG ỐP LÁT WC02		54		CHI TIẾT ĐỒ NỘI THẤT BAN CÔNG	
19		CHI TIẾT CỬA THÔNG PHÒNG		55	CT-30	TỦ MÁY GIẶT	
20	CT-01	CHI TIẾT CỬA THÔNG PHÒNG		56	CT-31	GHẾ	
21	CT-02	CHI TIẾT CỬA THÔNG PHÒNG		57	CT-32	BÀN TRÀ	
22	CT-02.2	CHI TIẾT CỬA THÔNG PHÒNG		58		CHI TIẾT ĐỒ NỘI THẤT WC 01	
23		CHI TIẾT ĐỒ NỘI THẤT PHÒNG KHÁCH BẾP		59	CT-33	TỦ LAVABO	
24	CT-03	MẶT BẰNG BẾP		60	CT-34	CHI TIẾT VÁCH KÍNH	
25	CT-04	CHI TIẾT BẾP		61		CHI TIẾT ĐỒ NỘI THẤT WC 01	
26	CT-05	CHI TIẾT BẾP		62	CT-35	TỦ LAVABO	
27	CT-06	CHI TIẾT BẾP		63	CT-36	CHI TIẾT VÁCH KÍNH	
28	CT-07	TỦ GIÀY					
29	CT-08	BÀN ẤN					
30	CT-09	GHẾ BÀN ẤN					
31	CT-10	BÀN TRÀ 1 & 2					
32	CT-11	KỆ TIVI					
33	CT-12	ARMCHAIR					
34	CT-13	SOFA					
35	CT-14	VÁCH ỐP SAU SOFA					
36		CHI TIẾT ĐỒ NỘI THẤT PHÒNG MASTER					

GHI CHÚ:

CHỦ ĐẦU TƯ:

CÔNG TRÌNH:

ĐỊA ĐIỂM:

HẠNG MỤC:

NỘI THẤT



CHỦ TRÌ NỘI THẤT:
CHIEF INTERIOR:

THIẾT KẾ/ VẼ:
DESIGN/ DRAWING:

KIỂM:
CHECKED BY:

TÊN BẢN VẼ

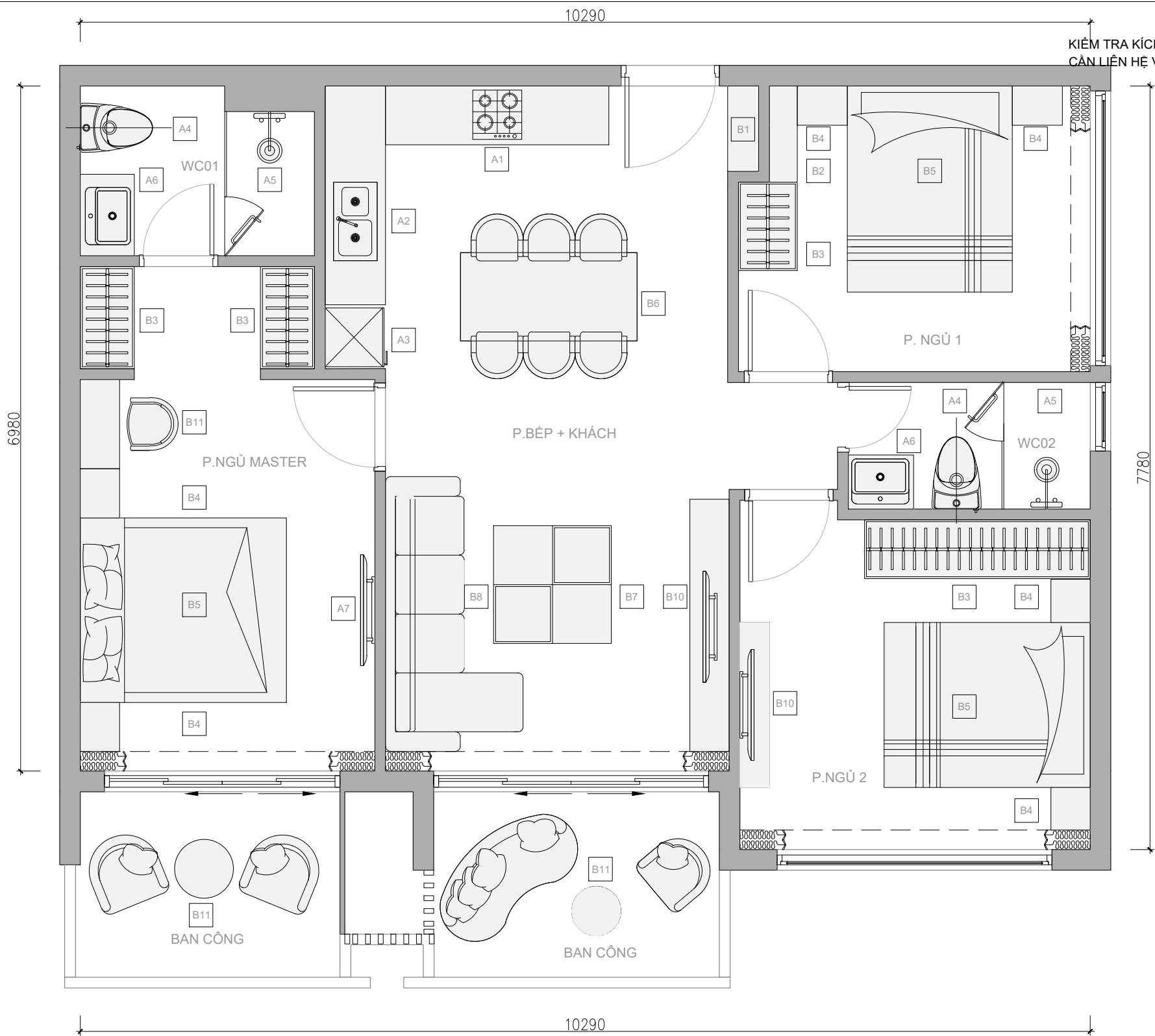
DANH MỤC BẢN VẼ

TỈ LỆ: 1/50

NGÀY: PHIÊN BẢN

KÍ HIỆU BẢN VẼ: DM-00

MẶT BẰNG BỐ TRÍ NỘI THẤT



KIỂM TRA KÍCH THƯỚC THỰC TẾ TRƯỚC KHI THI CÔNG
CẦN LIÊN HỆ VỚI THIẾT KẾ KHI CÓ THAY ĐỔI VỀ KÍCH THƯỚC

GHI CHÚ THIẾT BỊ

- A1 Bếp nấu
- A2 Chậu rửa
- A3 Tủ lạnh
- A4 Toilet
- A5 Sen tắm đứng
- A6 Lavabo
- A7 Tivi

GHI CHÚ ĐỒ NỘI THẤT

- B1 Tủ giày
- B2 Tủ góc
- B3 Tủ quần áo
- B4 Tab đầu giường
- B5 Giường ngủ
- B6 Bàn ghế ăn
- B7 Bàn trà
- B8 Sofa
- B9 Ghế ngồi
- B10 Kệ tivi
- B11 Bàn phấn
- B11 Bàn ghế thư giãn

MẶT BẰNG BỐ TRÍ NỘI THẤT
1/50

GHI CHÚ:

CHỦ ĐẦU TƯ:

CÔNG TRÌNH:

ĐỊA ĐIỂM:

HẠNG MỤC:

NỘI THẤT



CHỦ TRÌ NỘI THẤT:
CHIEF INTERIOR:

THIẾT KẾ/ VẼ:
DESIGN/ DRAWING:

KIỂM:
CHECKED BY:

TÊN BẢN VẼ

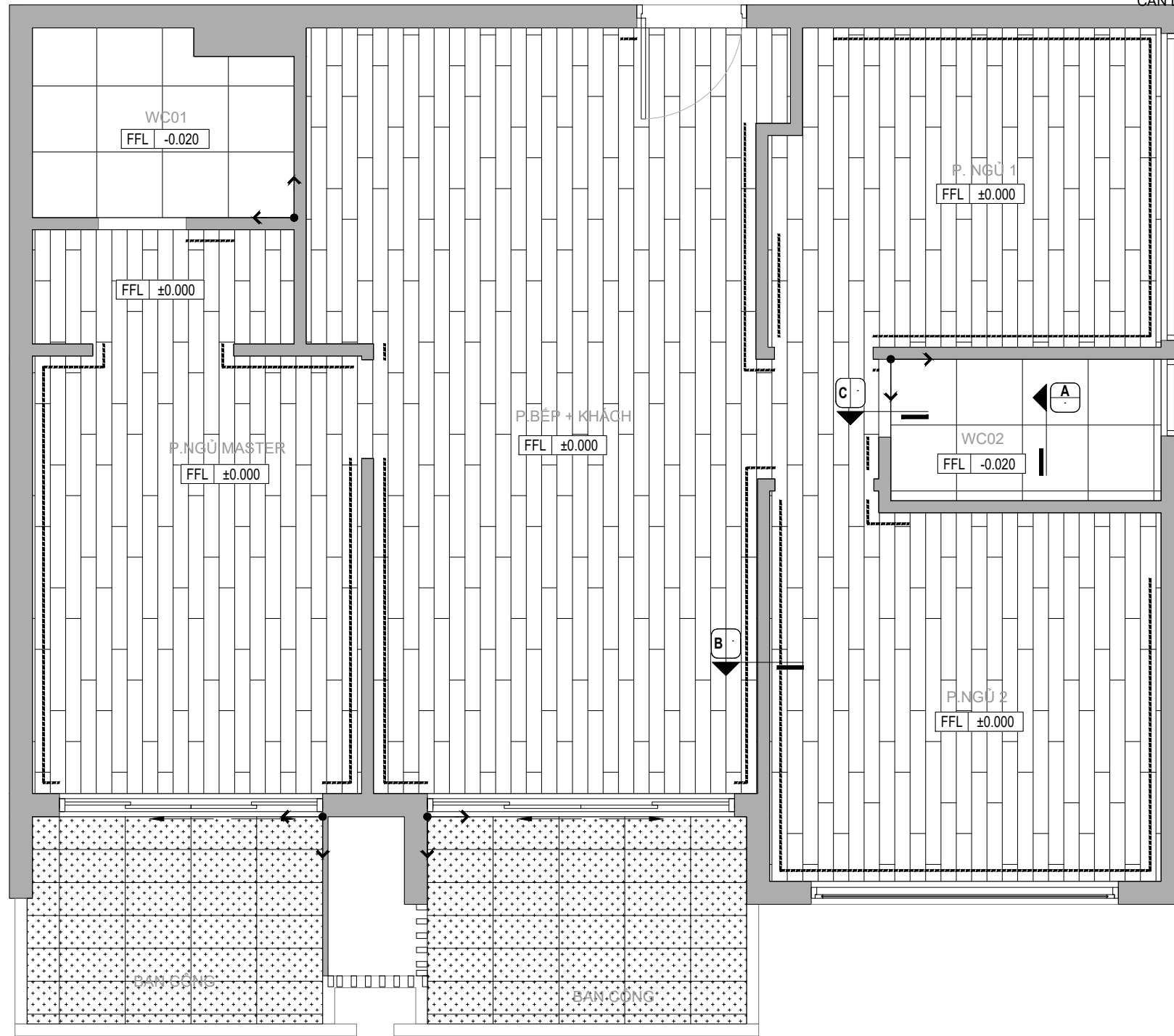
MẶT BẰNG BỐ TRÍ NỘI THẤT

TỈ LỆ: 1/50

NGÀY: PHIÊN BẢN

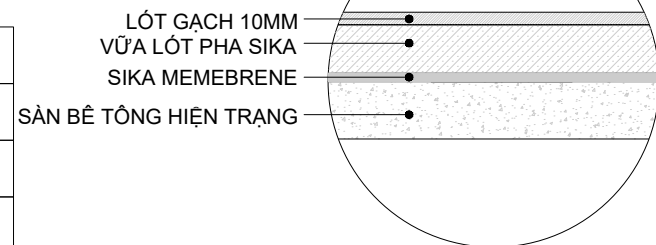
KÍ HIỆU BẢN VẼ: MB-01

KIỂM TRA KÍCH THƯỚC THỰC TẾ TRƯỚC KHI THI CÔNG
CẦN LIÊN HỆ VỚI THIẾT KẾ KHI CÓ THAY ĐỔI VỀ KÍCH THƯỚC

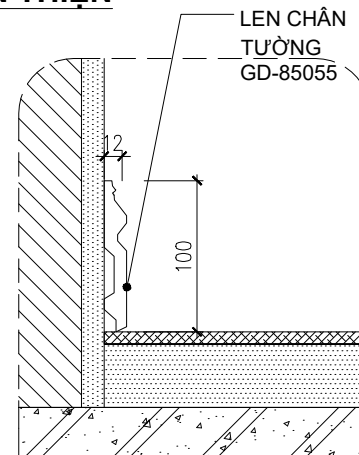


MẶT BẰNG SÀN HOÀN THIỆN
1/50

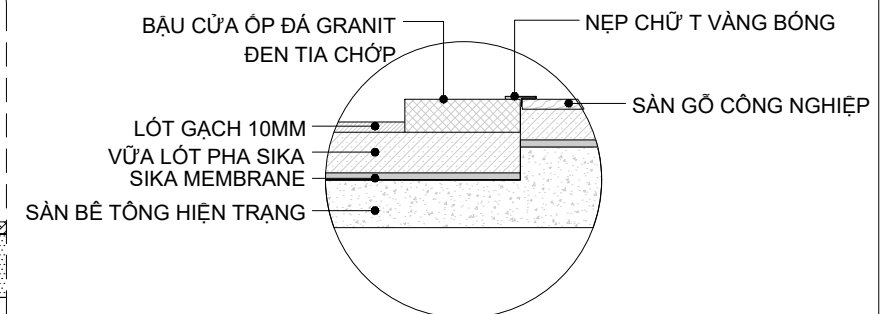
GHI CHÚ	SÀN GẠCH TEICERA 300X600 MÃ GP63945
MÃ SỐ	MÔ TẢ
	SÀN GẠCH WC VIGLACERA 600X600 MÃ ECO-T604
	SÀN GẠCH LOGIA EUROTILE 300X600 MÃ VOC G02
	SÀN GỖ HP07 HAPPY HOUSE
	ĐIỂM GÓC BẮT ĐẦU (ĐIỂM ĐUỐI) START POINT
	LEN CHÂN TƯỜNG GD-85055



CHI TIẾT SÀN A
1/5



CHI TIẾT LEN CHÂN TƯỜNG B
1/10



CHI TIẾT SÀN C
1/5

GHI CHÚ:

CHỦ ĐẦU TƯ:

CÔNG TRÌNH:

ĐỊA ĐIỂM:

HẠNG MỤC:

NỘI THẤT



CHỦ TRÌ NỘI THẤT:

THIẾT KẾ/ VẼ:
DESIGN/ DRAWING:

KIỂM:
CHECKED BY:

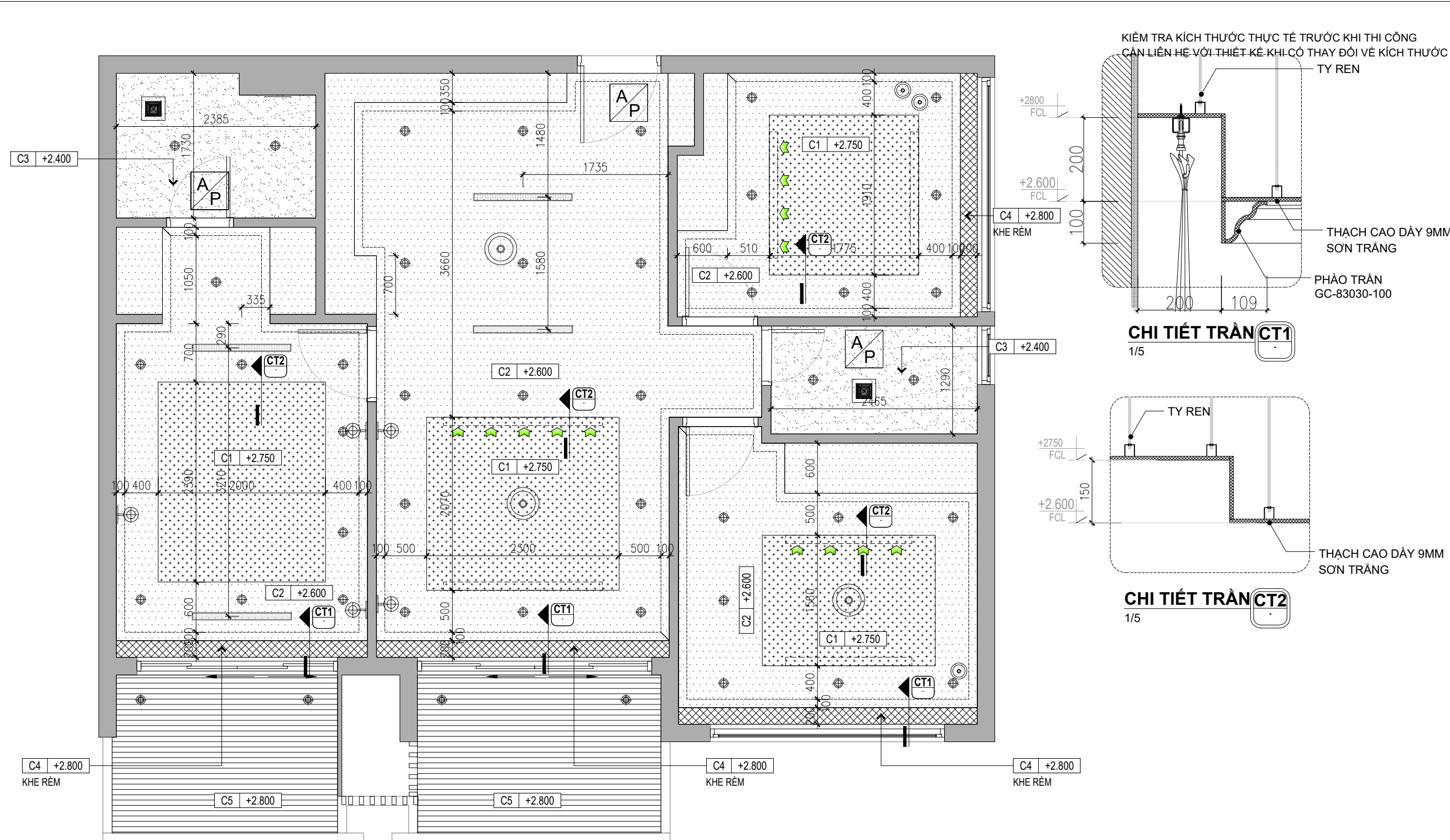
TÊN BẢN VẼ

MẶT BẰNG SÀN HOÀN THIỆN

TỈ LỆ: 1/50

NGÀY: PHIÊN BẢN

KÍ HIỆU BẢN VẼ: MB-02



MẶT BẰNG TRẦN TỔNG THỂ
1/50

GHI CHÚ VẬT LIỆU HOÀN THIỆN					
MÃ SỐ	KÍ HIỆU	MÔ TẢ	MÃ SỐ	KÍ HIỆU	MÔ TẢ
C1		TRẦN THẠCH CAO SƠN TRẮNG COS +2750			ĐÈN DOWNLIGHT MPE DLF2-12W MÀU SẮC 4000K
C2		TRẦN THẠCH CAO SƠN TRẮNG COS +2600			ĐÈN SPOTLIGHT NGOÀI TRỜI PSD00170L20 MÀU SẮC 4000K
C3		TRẦN TH.CAO CHỊU NƯỚC SƠN TRẮNG COS +2400			NÁP THÂM TRẦN THẠCH CAO SƠN TRẮNG KT: 450X450MM
C4		KHE RÈM THẠCH CAO SƠN TRẮNG COS +2800			QUẠT HÚT MÙI
C5		TRẦN NHÔM GIÁ GỖ			ĐÈN THẢ
		PHẪO TRẦN GC-83030-100			ĐÈN TƯỜNG
		MIỆNG GIÓ HỜI LOẠI KHE HẸP DÀI			MIỆNG GIÓ CÁP THỜI NGANG LOẠI KHE HẸP DÀI
		MIỆNG GIÓ CÁP LOẠI KHE HẸP DÀI			MIỆNG GIÓ HỜI THỜI NGANG LOẠI KHE HẸP DÀI

GHI CHÚ:

CHỦ ĐẦU TƯ:

CÔNG TRÌNH:

ĐỊA ĐIỂM:

HẠNG MỤC:

NỘI THẤT

CHỦ TRÌ NỘI THẤT: CHIEF INTERIOR:	
THIẾT KẾ/ VẼ: DESIGN/ DRAWING:	
KIỂM: CHECKED BY:	

TÊN BẢN VẼ

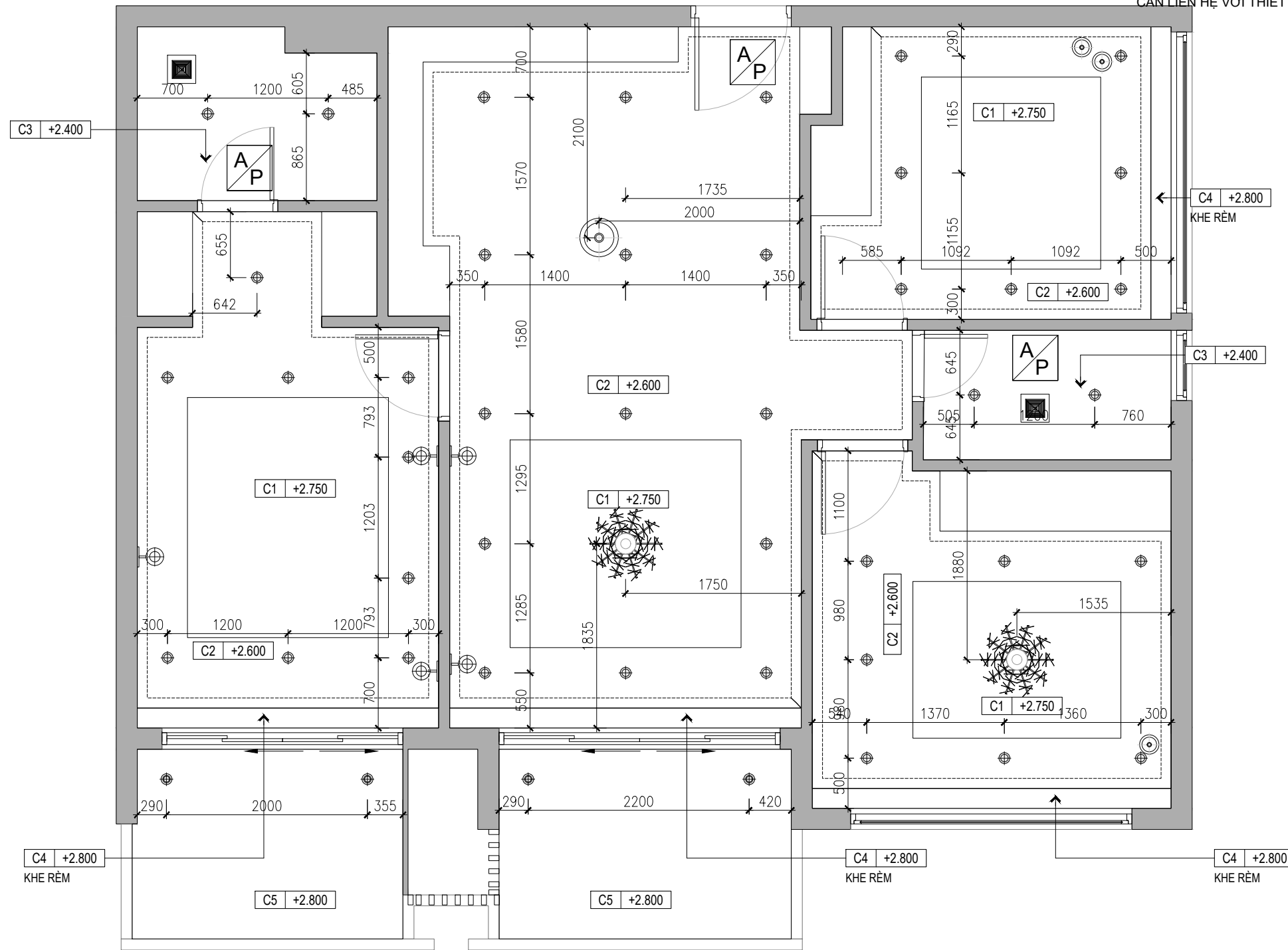
MẶT BẰNG TRẦN

TỈ LỆ: 1/50

NGÀY: PHIÊN BẢN

KÍ HIỆU BẢN VẼ: MB- 03

KIỂM TRA KÍCH THƯỚC THỰC TẾ TRƯỚC KHI THI CÔNG
CẦN LIÊN HỆ VỚI THIẾT KẾ KHI CÓ THAY ĐỔI VỀ KÍCH THƯỚC



MẶT BẰNG CHIẾU SÁNG
1/50

GHI CHÚ VẬT LIỆU HOÀN THIỆN					
MÃ SỐ	KÍ HIỆU	MÔ TẢ	MÃ SỐ	KÍ HIỆU	MÔ TẢ
C1		TRẦN THẠCH CAO SƠN TRẮNG COS +2750			ĐÈN DOWNLIGHT MPE DLF2-12W MÀU SẮC 4000K
C2		TRẦN THẠCH CAO SƠN TRẮNG COS +2600			ĐÈN SPOTLIGHT NGOÀI TRỜI PSD00170L20 MÀU SẮC 4000K
C3		TRẦN TH. CAO CHỊU NƯỚC SƠN TRẮNG COS +2400			NÁP THÂM TRẦN THẠCH CAO SƠN TRẮNG KT: 450X450MM
C4		KHE RÈM THẠCH CAO SƠN TRẮNG COS +2800			QUẠT HÚT MÙI
C5		TRẦN NHÔM GIÁ GỖ			ĐÈN THẢ
		PHẪO TRẦN GC-83030-100			ĐÈN TƯỜNG
		MIỆNG GIÓ HỒI LOẠI KHE HẸP DÀI			MIỆNG GIÓ CẤP THỜI NGANG LOẠI KHE HẸP DÀI
		MIỆNG GIÓ CẤP LOẠI KHE HẸP DÀI			MIỆNG GIÓ HỒI THỜI NGANG LOẠI KHE HẸP DÀI
					ĐÈN CHÙM MÀU SẮC 4000K

GHI CHÚ:

CHỦ ĐẦU TƯ:

CÔNG TRÌNH:

ĐỊA ĐIỂM:

HẠNG MỤC:

NỘI THẤT



CHỦ TRÌ NỘI THẤT:

CHIEF INTERIOR:

THIẾT KẾ/ VẼ:

DESIGN/ DRAWING:

KIỂM:

CHECKED BY:

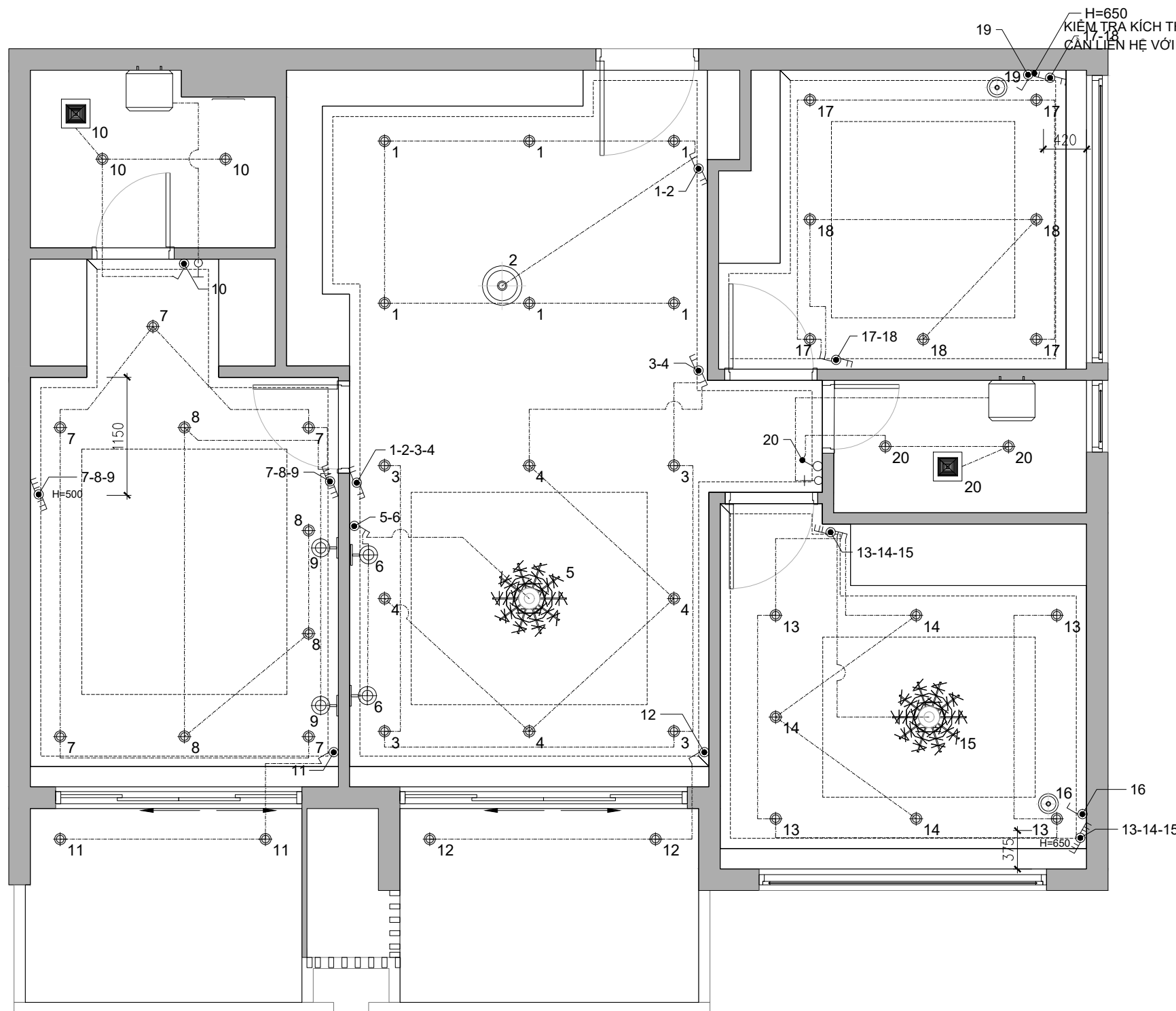
TÊN BẢN VẼ

MẶT BẰNG TRẦN

TỈ LỆ: 1/50

NGÀY: PHIÊN BẢN

KÍ HIỆU BẢN VẼ: MB- 04



H=650
KIỂM TRA KÍCH THƯỚC THỰC TẾ TRƯỚC KHI THI CÔNG
CẦN LIÊN HỆ VỚI THIẾT KẾ KHI CÓ THAY ĐỔI VỀ KÍCH THƯỚC

MẶT BẰNG BỐ TRÍ CÔNG TẮC
1/50

GHI CHÚ:
-CAO ĐỘ CÔNG TẮC +1300MM SO VỚI MẶT SÀN HOÀN THIỆN.
-CAO ĐỘ Ổ CẮM CAO +400MM SO VỚI MẶT SÀN HOÀN THIỆN.
-MỘT SỐ CAO ĐỘ CÔNG TẮC, Ổ CẮM TẠI CÁC VỊ TRÍ ĐẶC BIỆT SẼ ĐƯỢC ĐÁNH TRỰC TIẾP TẠI VỊ TRÍ.
-VỊ TRÍ Ổ CẮM, CÔNG TẮC TẠI KHU VỰC PHẪO CHỈ XEM BẢN VẼ ĐIỆN TƯỜNG.

GHI CHÚ	
KÝ HIỆU	MÔ TẢ
	DÂY CHỜ
	CÔNG TẮC ĐẢO CHIỀU
	CÔNG TẮC ĐƠN 1,2,3
	CÔNG TẮC BÌNH NÓNG LẠNH
	QUẠT HÚT MÙI
	TỦ ĐIỆN TỔNG
	Ổ CẮM ĐÔI
	Ổ CẮM INTERNET
	Ổ CẮM CAB TVI
	BÌNH NÓNG LẠNH
	ĐÈN LED DOWNLIGHT
	ĐÈN THẢ
	ĐÈN TƯỜNG
	ĐÈN CHÙM MÀU SẮC 4000K

GHI CHÚ:

CHỦ ĐẦU TƯ:

CÔNG TRÌNH:

ĐỊA ĐIỂM:

HẠNG MỤC:

NỘI THẤT



CHỦ TRÌ NỘI THẤT:
CHIEF INTERIOR:

THIẾT KẾ/ VẼ:
DESIGN/ DRAWING:

KIỂM:
CHECKED BY:

TÊN BẢN VẼ

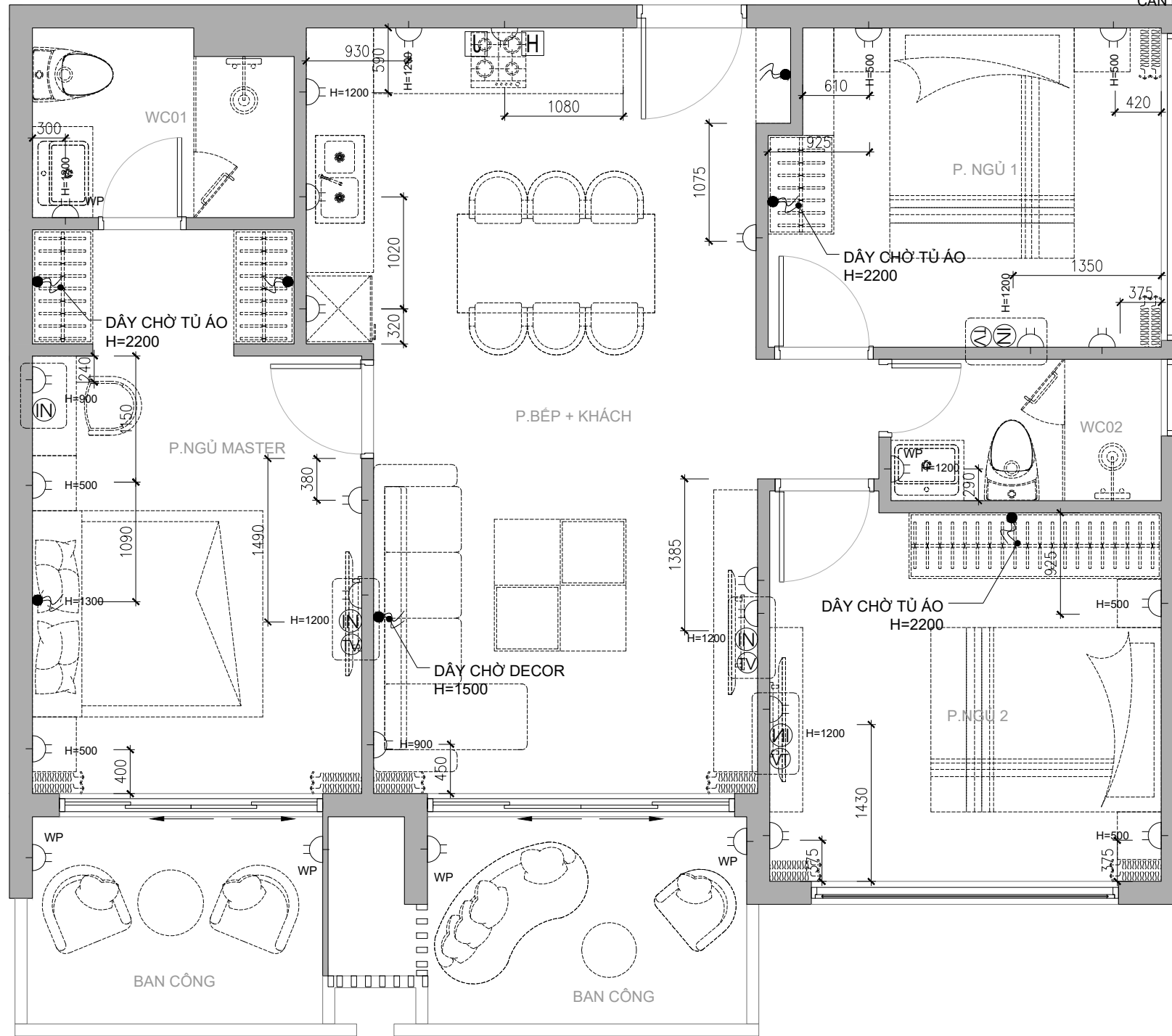
**MẶT BẰNG BỐ TRÍ
CÔNG TẮC**

TỈ LỆ: 1/50

NGÀY: PHIÊN BẢN

KÍ HIỆU BẢN VẼ: MB- 05

KIỂM TRA KÍCH THƯỚC THỰC TẾ TRƯỚC KHI THI CÔNG
CẦN LIÊN HỆ VỚI THIẾT KẾ KHI CÓ THAY ĐỔI VỀ KÍCH THƯỚC



MẶT BẰNG BỐ TRÍ Ồ CẮM
1/50

GHI CHÚ:
 -CAO ĐỘ CÔNG TÁC +1300MM SO VỚI MẶT SÀN HOÀN THIỆN.
 -CAO ĐỘ Ồ CẮM CAO +400MM SO VỚI MẶT SÀN HOÀN THIỆN.
 -MỘT SỐ CAO ĐỘ CÔNG TÁC, Ồ CẮM TẠI CÁC VỊ TRÍ ĐẶC BIỆT SẼ ĐƯỢC ĐÁNH TRỰC TIẾP TẠI VỊ TRÍ.
 -VỊ TRÍ Ồ CẮM, CÔNG TÁC TẠI KHU VỰC PHẪO CHỈ XEM BẢN VẼ ĐIỆN TƯỜNG.

GHI CHÚ	
KÝ HIỆU	MÔ TẢ
	DÂY CHỜ
	CÔNG TÁC ĐẢO CHIỀU
	CÔNG TÁC ĐƠN 1,2,3
	CÔNG TÁC BÌNH NÓNG LẠNH
	QUẠT HÚT MÙI
	TỦ ĐIỆN TỎNG
	Ồ CẮM ĐÔI
	Ồ CẮM ĐÔI 3 CHẤU CHỐNG NƯỚC
	Ồ CẮM INTERNET
	Ồ CẮM CAB TVI
	ĐẦU CHỜ HÚT MÙI COS +1.9M
	HỘP ĐẦU CHỜ BẾP TỪ COS +0.4M
	BÌNH NÓNG LẠNH
	ĐÈN LED DOWNLIGHT
	ĐÈN THẢ
	ĐÈN TƯỜNG
	ĐÈN CHÙM MÀU SẮC 4000K

GHI CHÚ:

CHỦ ĐẦU TƯ:

CÔNG TRÌNH:

ĐỊA ĐIỂM:

HẠNG MỤC:

NỘI THẤT



CHỦ TRÌ NỘI THẤT:
CHIEF INTERIOR:

THIẾT KẾ/ VẼ:
DESIGN/ DRAWING:

KIỂM:
CHECKED BY:

TÊN BẢN VẼ

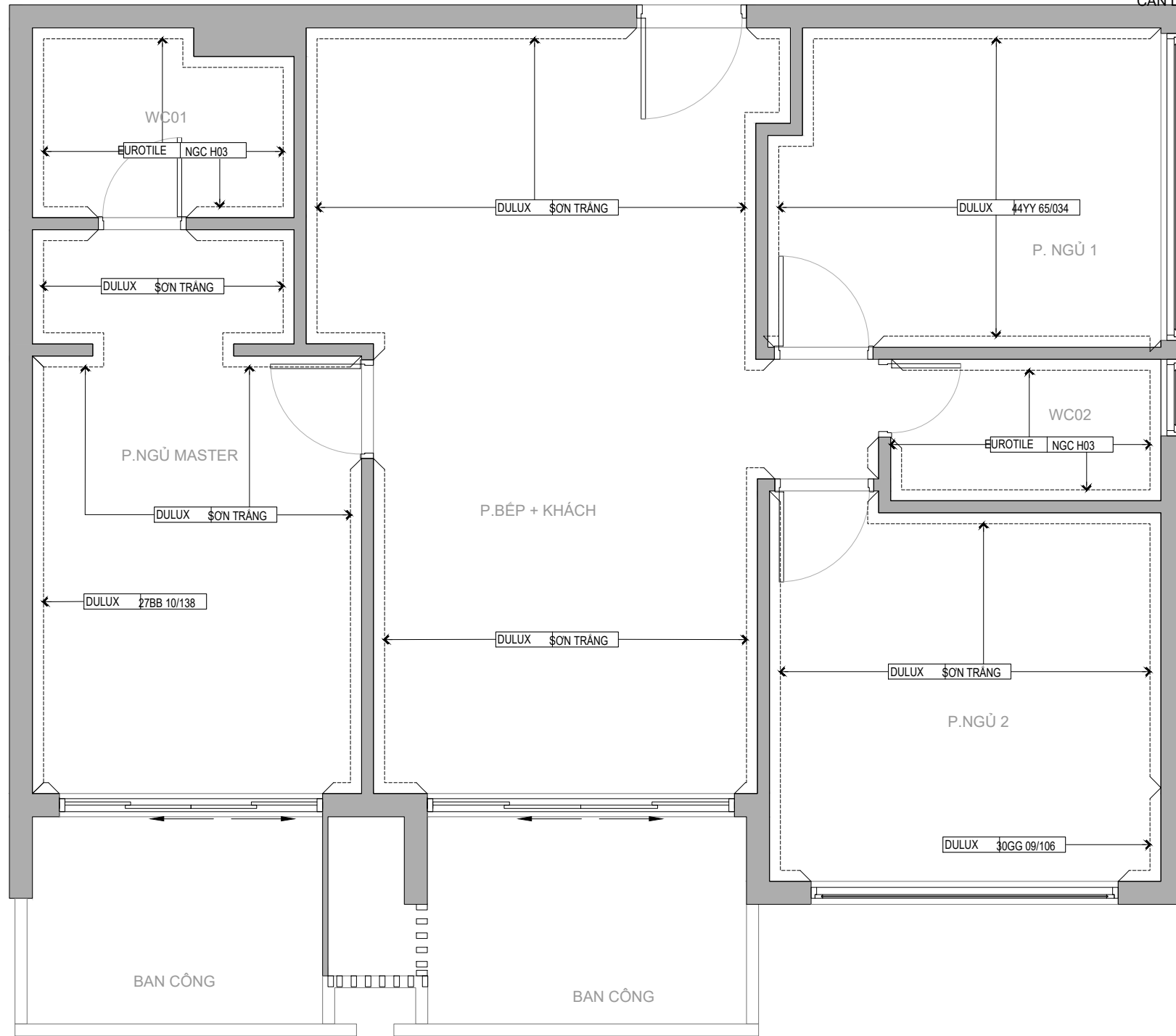
**MẶT BẰNG BỐ TRÍ
Ồ CẮM**

TỈ LỆ: 1/50

NGÀY: PHIÊN BẢN

KÍ HIỆU BẢN VẼ: MB- 06

KIỂM TRA KÍCH THƯỚC THỰC TẾ TRƯỚC KHI THI CÔNG
CẦN LIÊN HỆ VỚI THIẾT KẾ KHI CÓ THAY ĐỔI VỀ KÍCH THƯỚC



MẶT BẰNG TƯỜNG HOÀN THIỆN
1/50

GHI CHÚ:

CHỦ ĐẦU TƯ:

CÔNG TRÌNH:

ĐỊA ĐIỂM:

HẠNG MỤC:

NỘI THẤT



CHỦ TRÌ NỘI THẤT:
CHIEF INTERIOR:

THIẾT KẾ/ VẼ:
DESIGN/ DRAWING:

KIỂM:
CHECKED BY:

TÊN BẢN VẼ

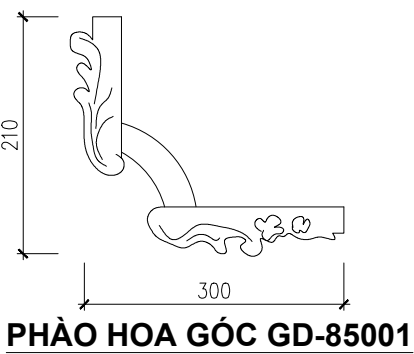
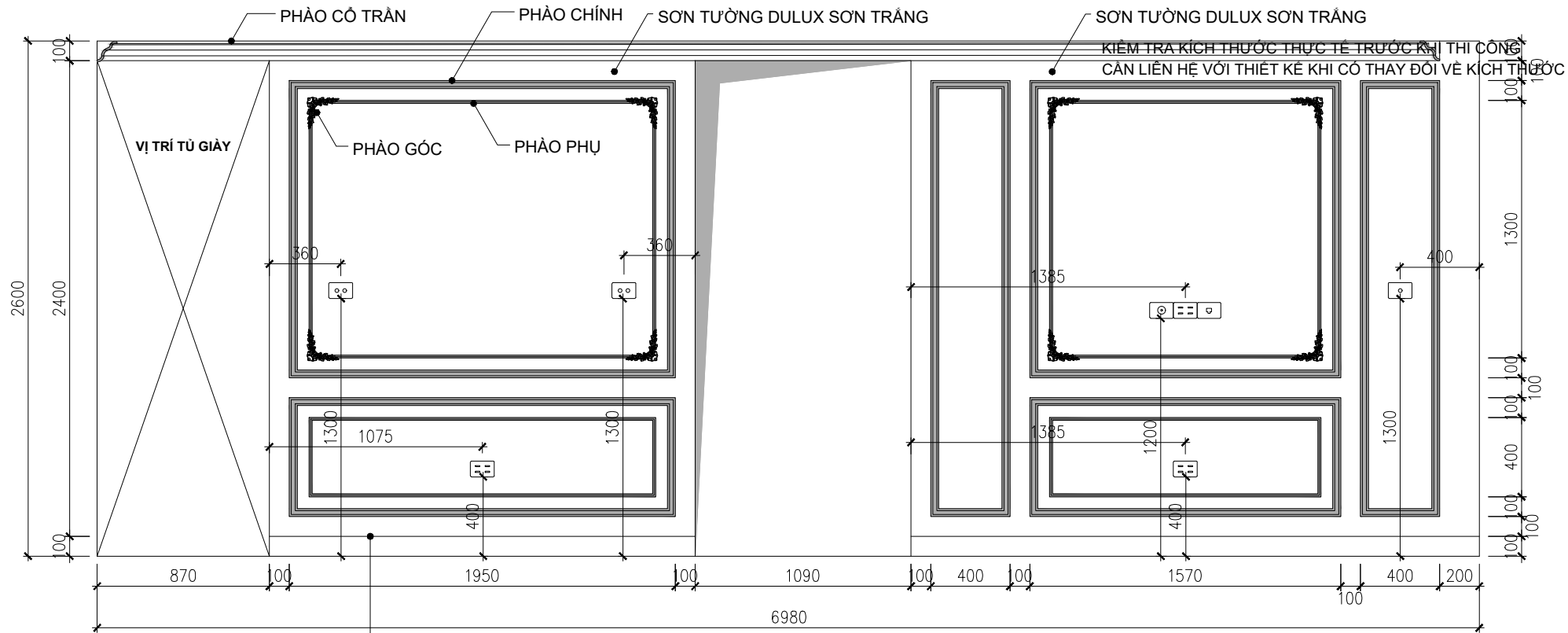
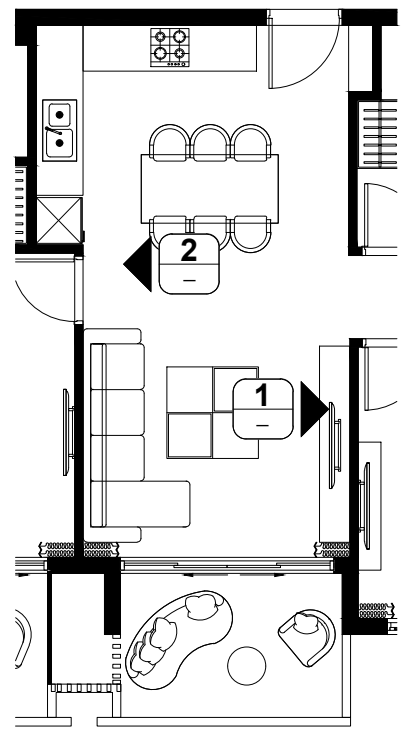
**MẶT BẰNG TƯỜNG
HOÀN THIỆN**

TỈ LỆ: 1/50

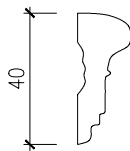
NGÀY: PHIÊN BẢN

KÍ HIỆU BẢN VẼ: MB- 07

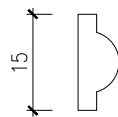
MẶT ĐỨNG ĐIỆN TỰỜNG



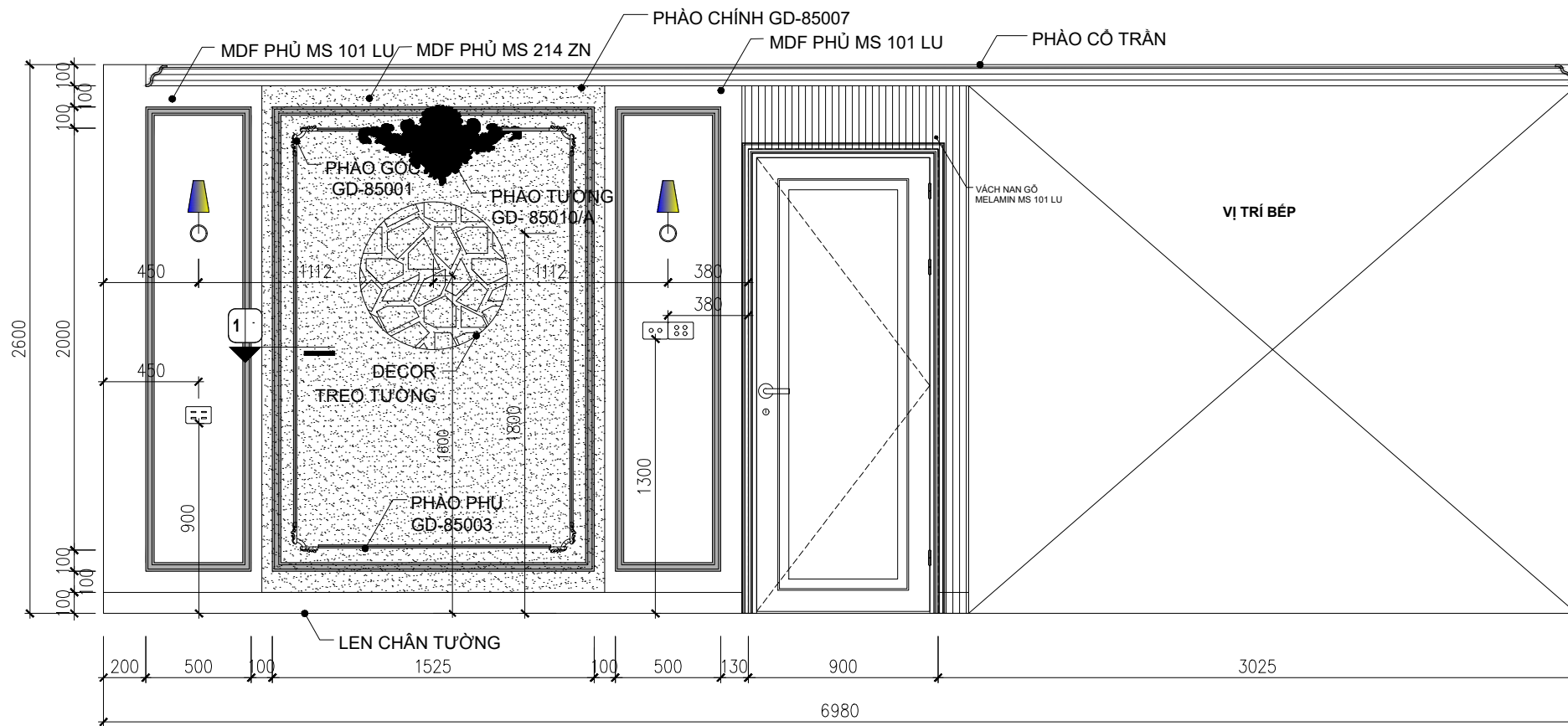
PHÀO HOA GÓC GD-85001



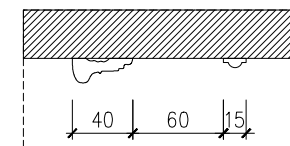
PHÀO CHÍNH GD-85007



PHÀO PHỤ GD-85003



MẶT ĐỨNG 2



CHI TIẾT 1

GHI CHÚ VẬT LIỆU HOÀN THIỆN

MÃ SỐ	KÍ HIỆU	MÔ TẢ
		CÔNG TÁC 1,2,3 HẠT
		CÔNG TÁC 4 HẠT
		Ó CÂM ĐÓI
		Ó TRUYỀN HÌNH CAB
		Ó INTHARNET

GHI CHÚ:

CHỦ ĐẦU TƯ:

CÔNG TRÌNH:

ĐỊA ĐIỂM:

HẠNG MỤC:

NỘI THẤT



CHỦ TRÌ NỘI THẤT:

CHIEF INTERIOR:

THIẾT KẾ/ VẼ:

DESIGN/ DRAWING:

KIỂM:

CHECKED BY:

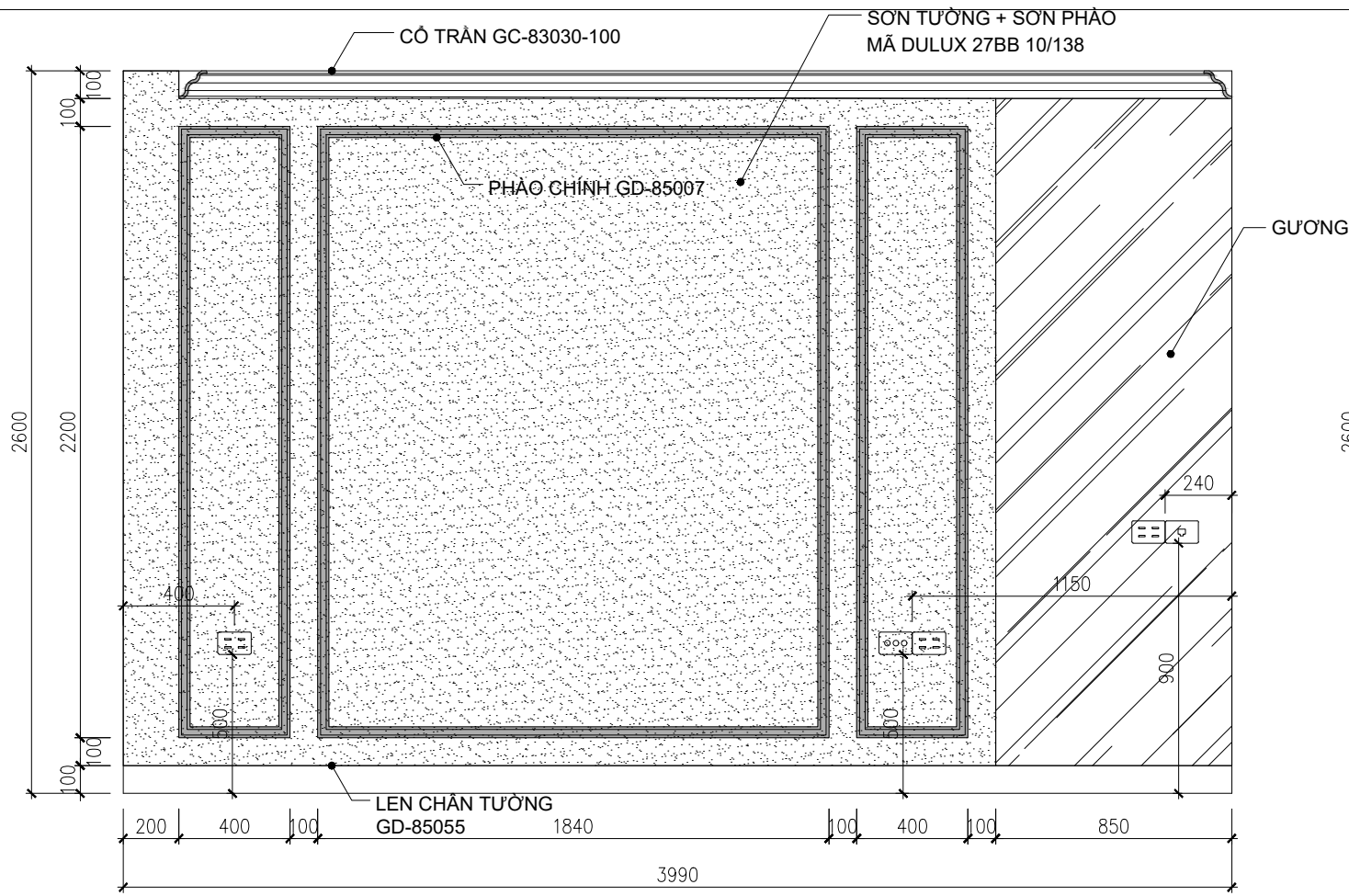
TÊN BẢN VẼ

**DIỆN TƯỜNG
KHÁCH BẾP**

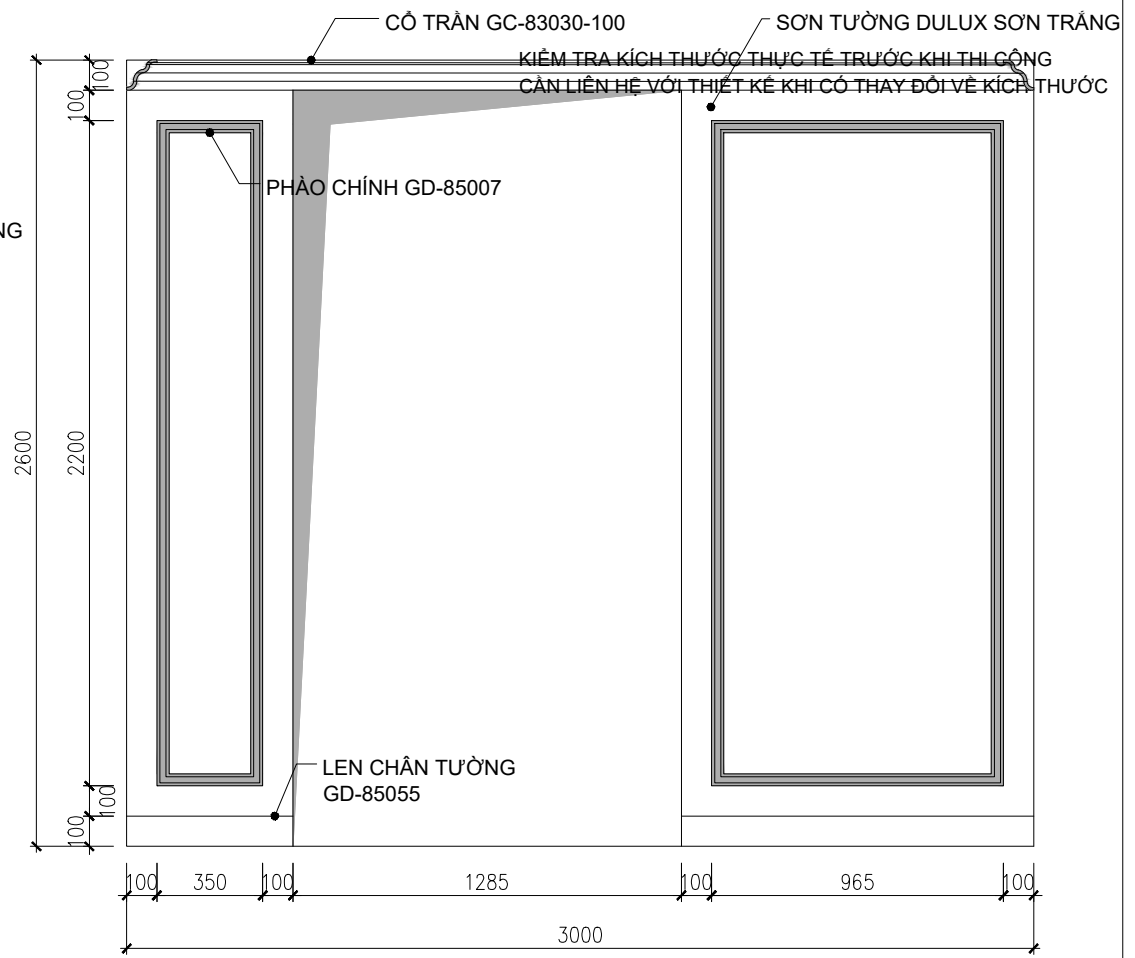
TỈ LỆ: 1/30

NGÀY: PHIÊN BẢN

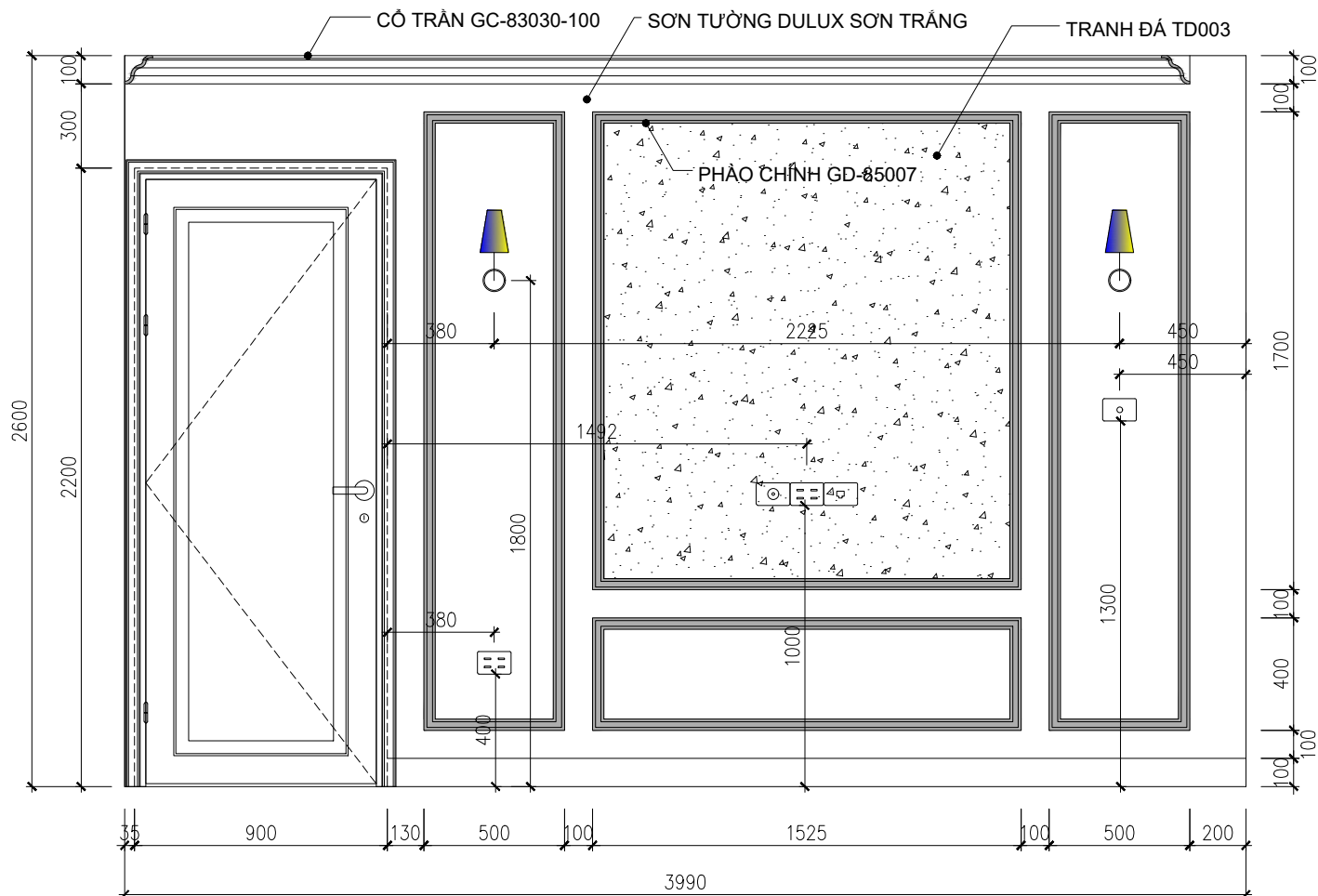
KÍ HIỆU BẢN VẼ: MB- 08



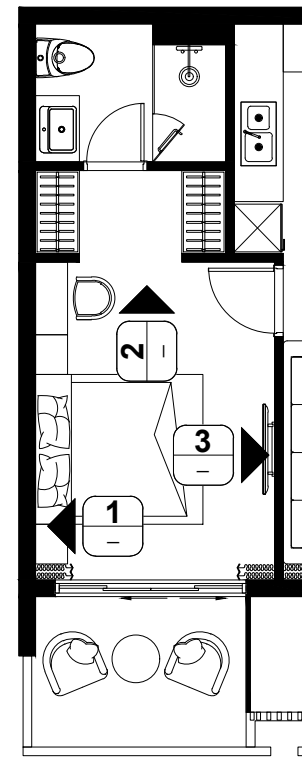
MẶT ĐỨNG 1

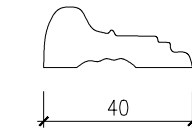


MẶT ĐỨNG 2



MẶT ĐỨNG 3




PHÀO CHÍNH GD-85007

GHI CHÚ VẬT LIỆU HOÀN THIÊN		
MÃ SỐ	KÍ HIỆU	MÔ TẢ
		CÔNG TÁC 1,2,3 HẠT
		CÔNG TÁC 4 HẠT
		Ó CAM ĐÔI
		Ó TRUYỀN HÌNH CAB
		Ó INTHERNET

GHI CHÚ:

CHỦ ĐẦU TƯ:

CÔNG TRÌNH:

ĐỊA ĐIỂM:

HẠNG MỤC:

NỘI THẤT



CHỦ TRÌ NỘI THẤT:

CHIEF INTERIOR:

THIẾT KẾ/ VẼ:

DESIGN/ DRAWING:

KIỂM:

CHECKED BY:

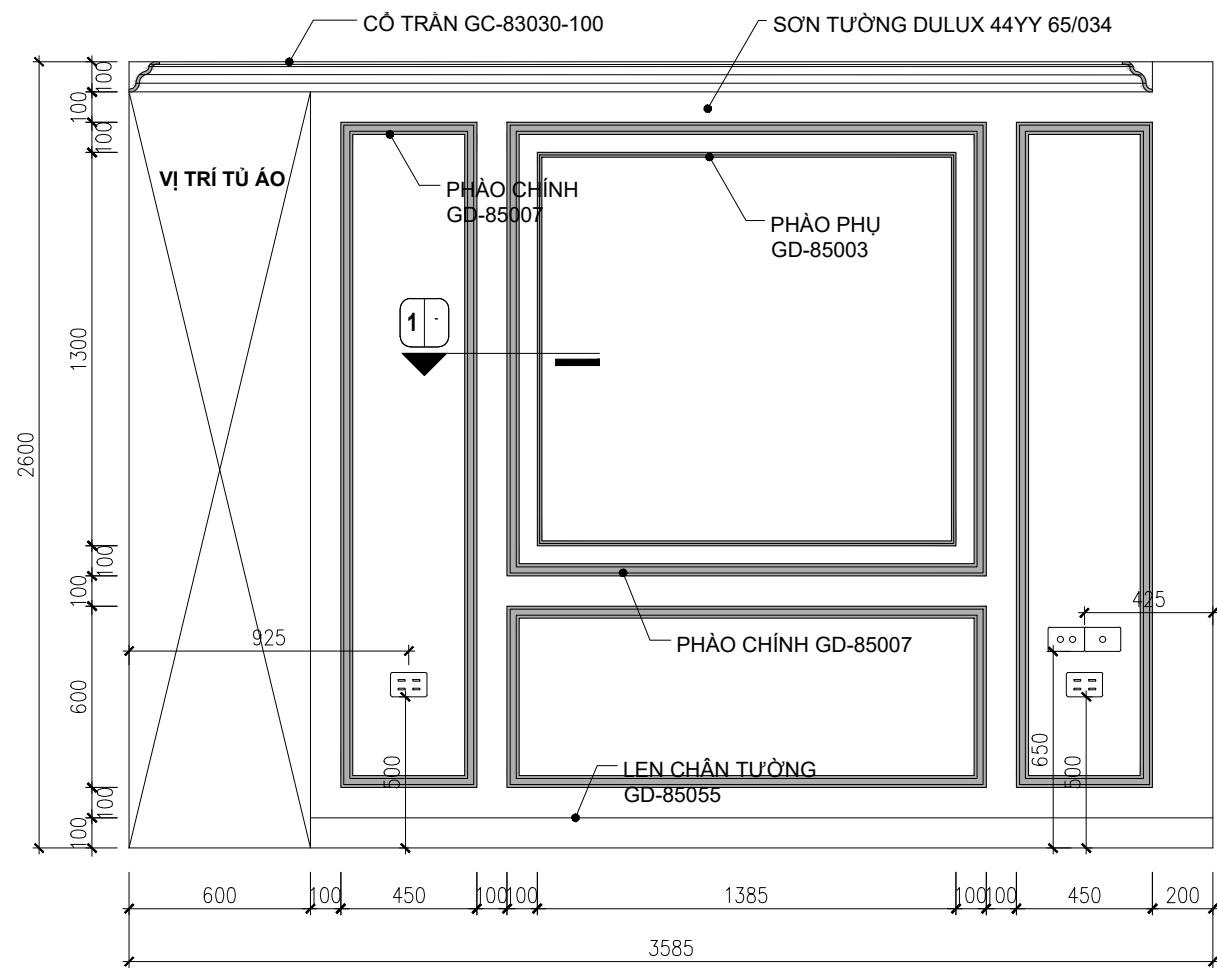
TÊN BẢN VẼ

DIỆN TƯỜNG P.NGŨ MASTER

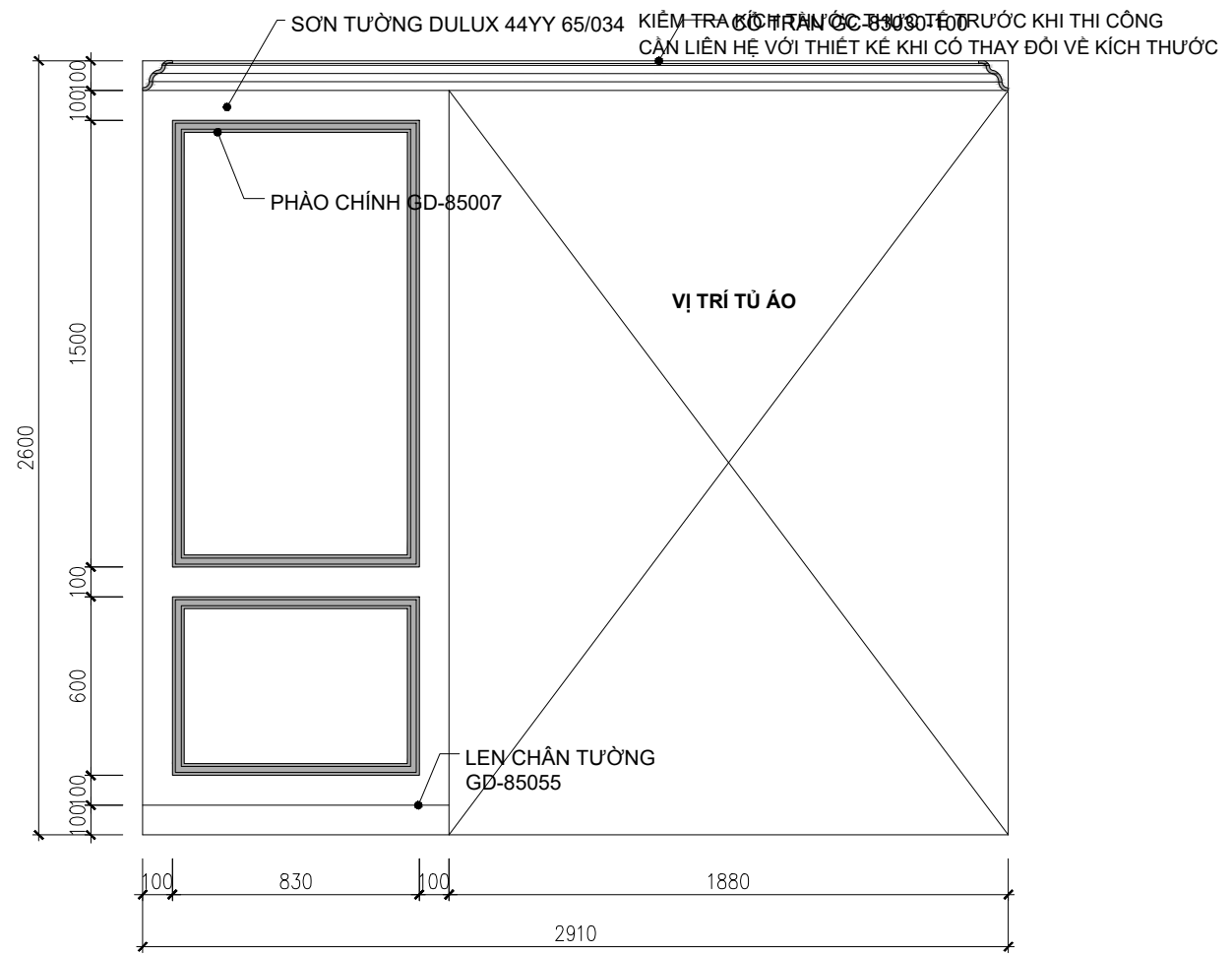
TỈ LỆ: 1/25

NGÀY: PHIÊN BẢN

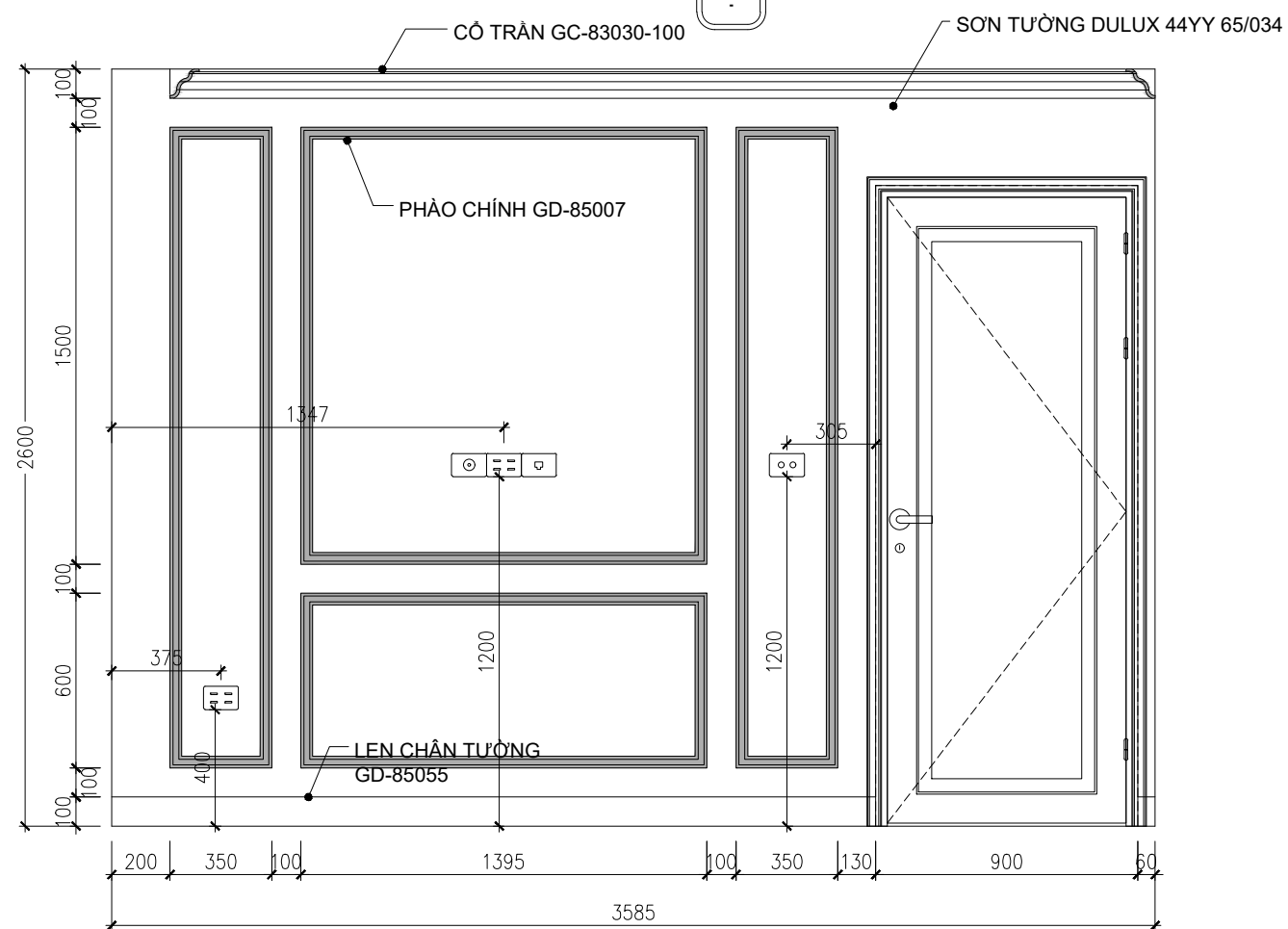
KÍ HIỆU BẢN VẼ: MB- 09



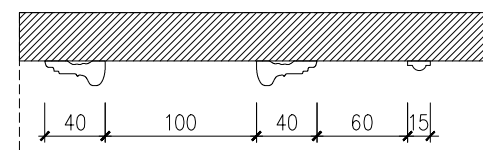
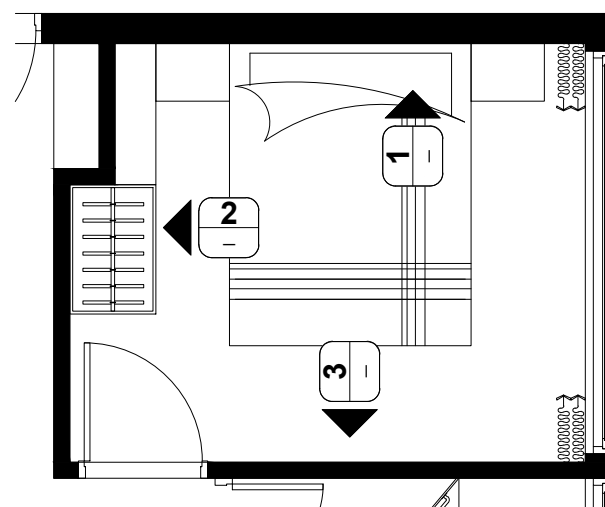
MẶT ĐỨNG 1



MẶT ĐỨNG 2



MẶT ĐỨNG 3



CHI TIẾT 1


 40
PHẪO CHÍNH GD-85007

GHI CHÚ VẬT LIỆU HOÀN THIỆN		
MÃ SỐ	KÍ HIỆU	MÔ TẢ
		CÔNG TÁC 1,2,3 HẠT
		CÔNG TÁC 4 HẠT
		Ó CẮM ĐÔI
		Ó TRUYỀN HÌNH CAB
		Ó INTHERNET

GHI CHÚ:

CHỦ ĐẦU TƯ:

CÔNG TRÌNH:

ĐỊA ĐIỂM:

HẠNG MỤC:

NỘI THẤT



CHỦ TRÌ NỘI THẤT:
CHIEF INTERIOR:

THIẾT KẾ/ VẼ:
DESIGN/ DRAWING:

KIỂM:
CHECKED BY:

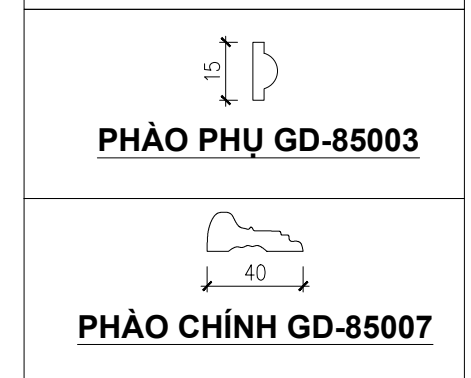
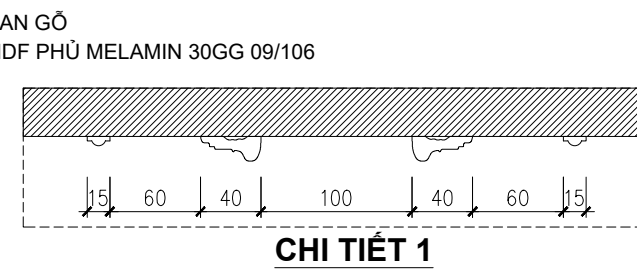
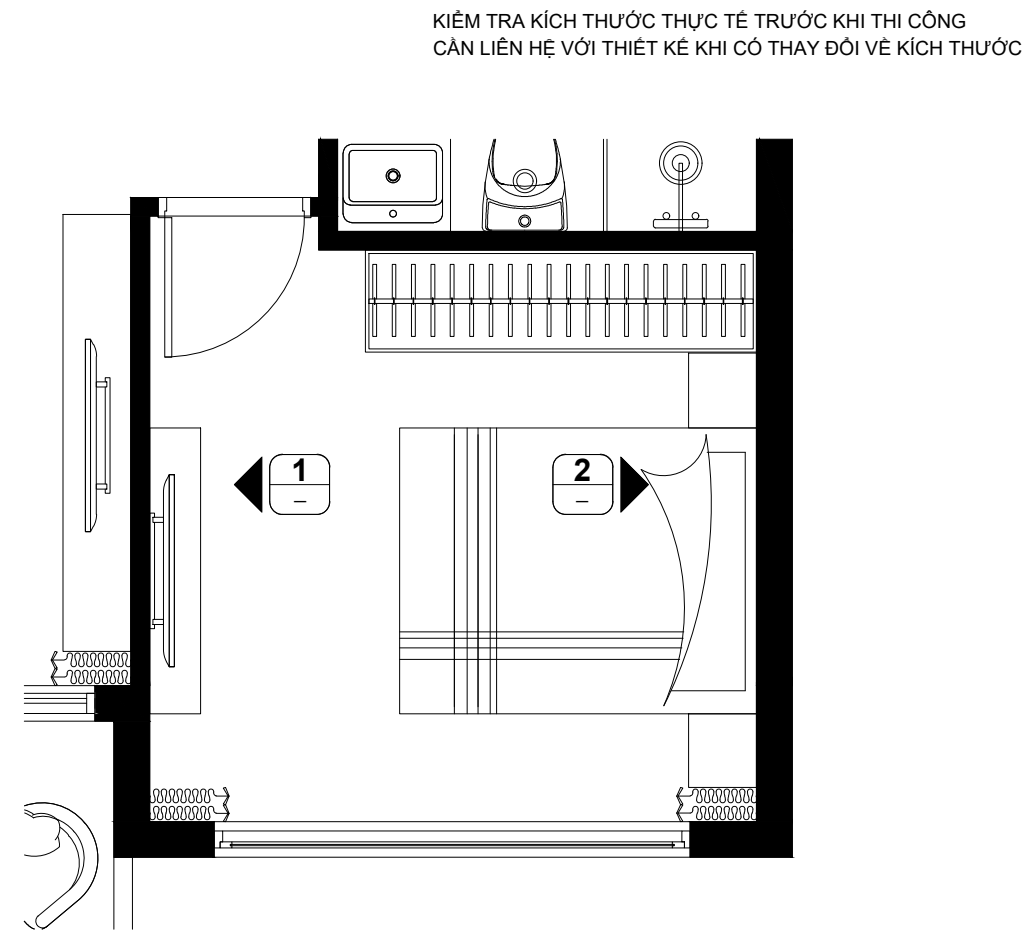
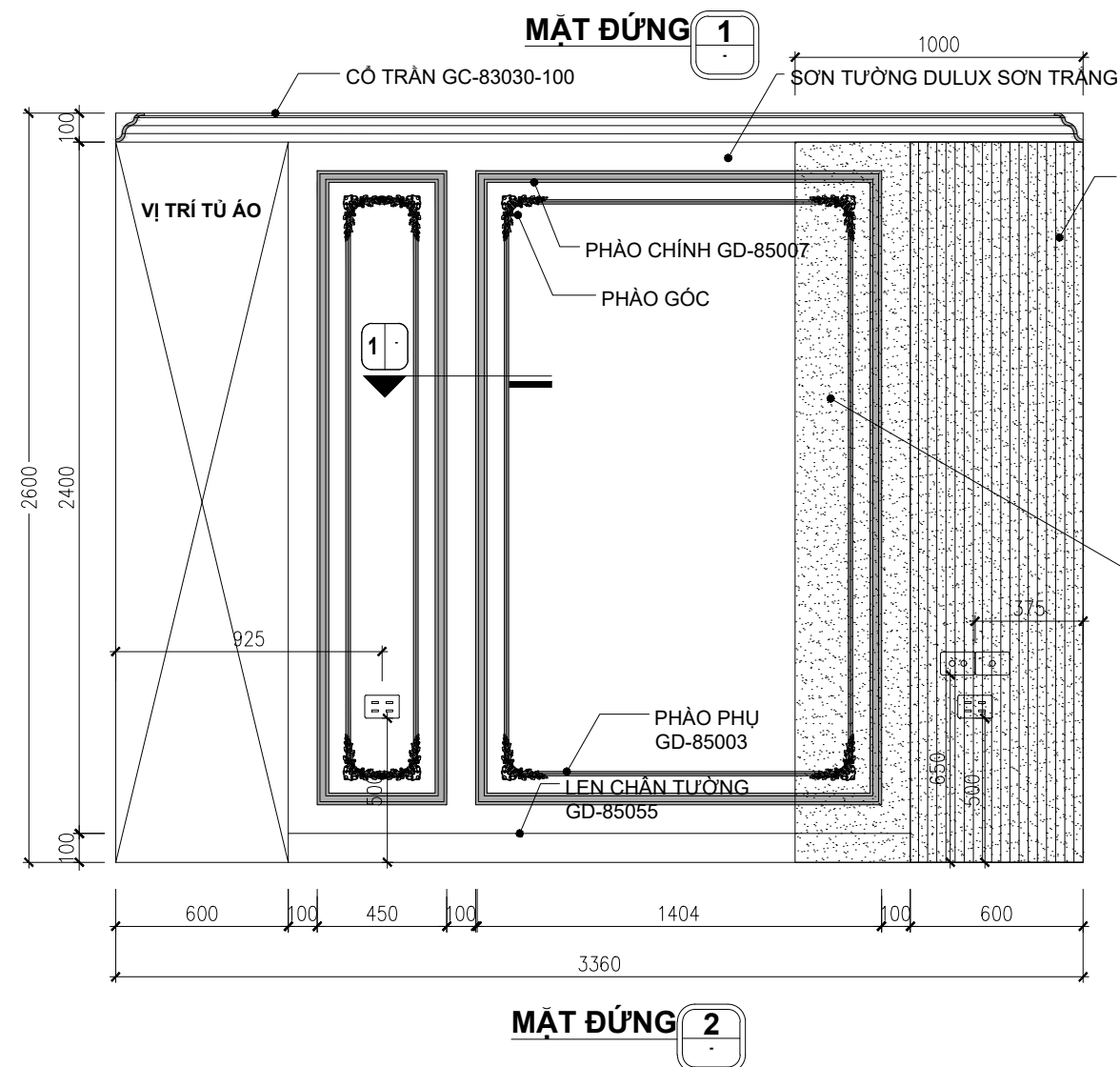
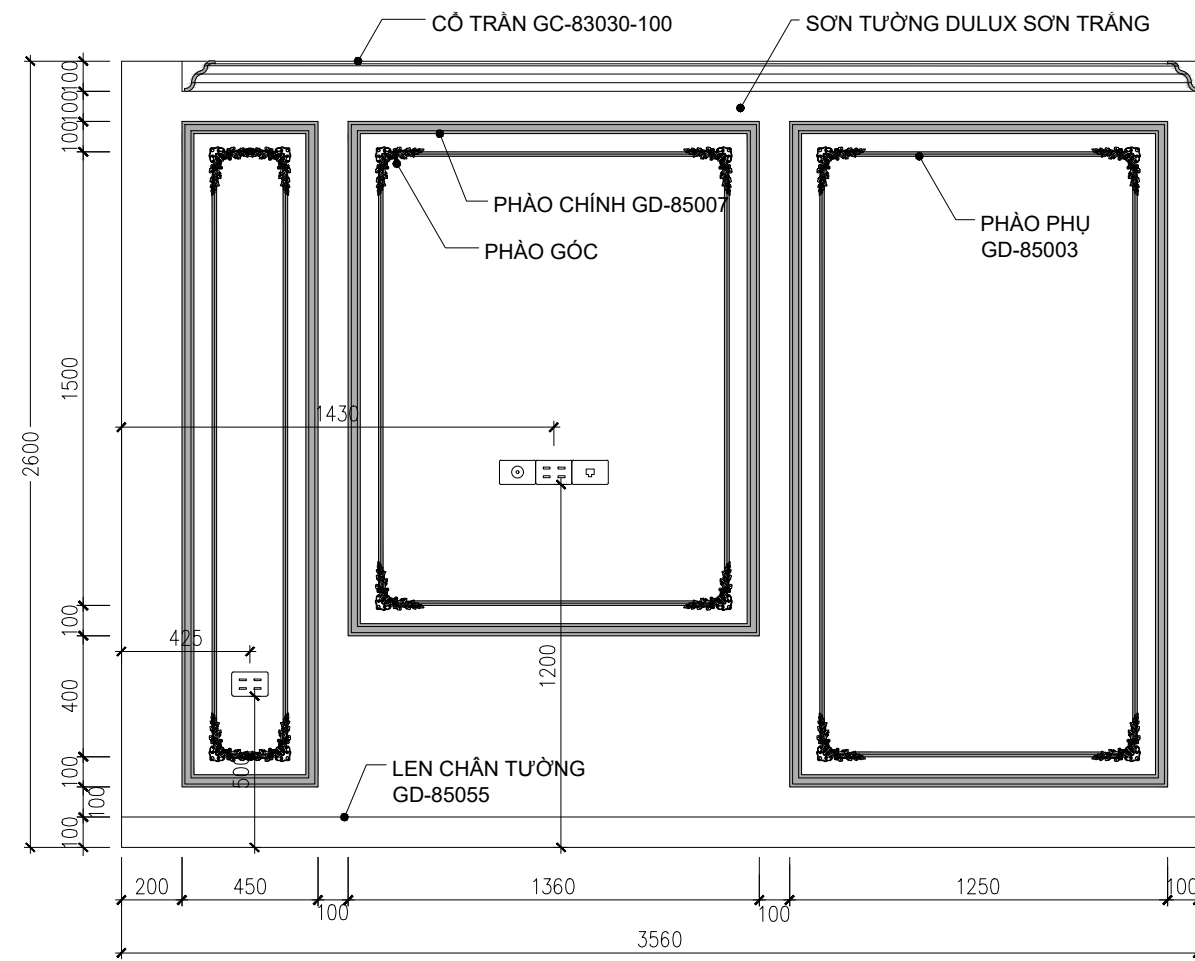
TÊN BẢN VẼ

DIỆN TƯỜNG PHÒNG NGỦ 1

TỈ LỆ: 1/25

NGÀY: PHIÊN BẢN

KÍ HIỆU BẢN VẼ: MB- 10



GHI CHÚ VẬT LIỆU HOÀN THIỆN

MÃ SỐ	KÍ HIỆU	MÔ TẢ
		CÔNG TÁC 1,2,3 HẠT
		CÔNG TÁC 4 HẠT
		Ó CÂM ĐÔI
		Ó TRUYỀN HÌNH CAB
		Ó INTHERNET

GHI CHÚ:

CHỦ ĐẦU TƯ:

CÔNG TRÌNH:

ĐỊA ĐIỂM:

HẠNG MỤC:

NỘI THẤT



CHỦ TRÌ NỘI THẤT:
CHIEF INTERIOR:

THIẾT KẾ/ VẼ:
DESIGN/ DRAWING:

KIỂM:
CHECKED BY:

TÊN BẢN VẼ

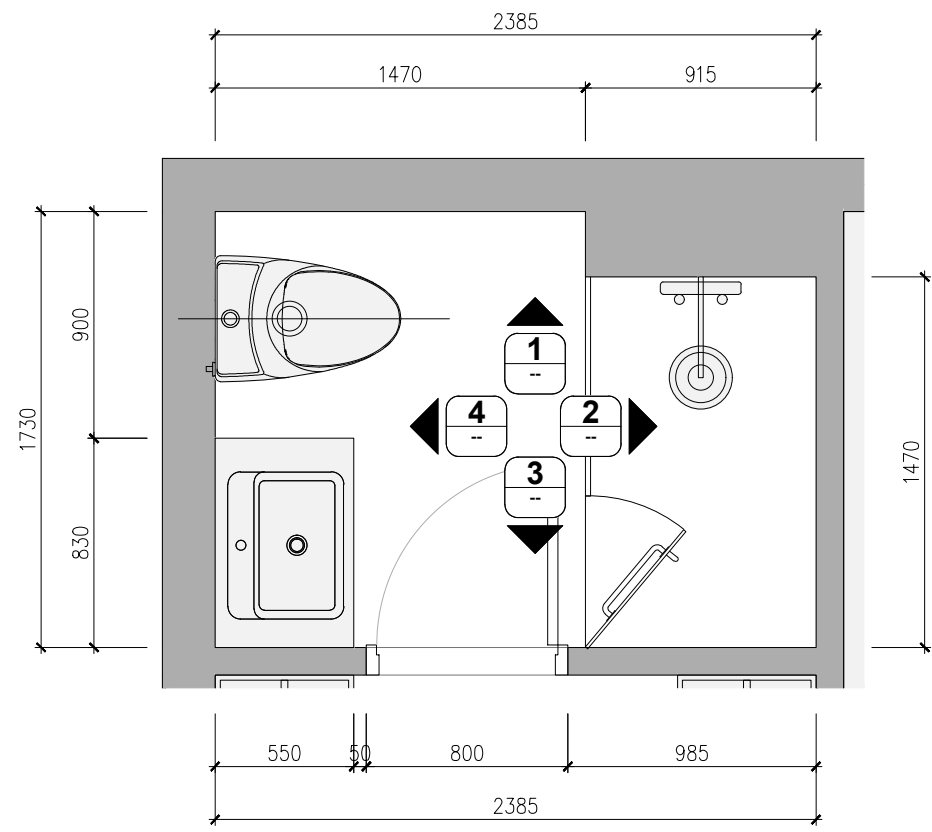
DIỆN TƯỜNG PHÒNG NGỦ 2

TỈ LỆ: 1/25

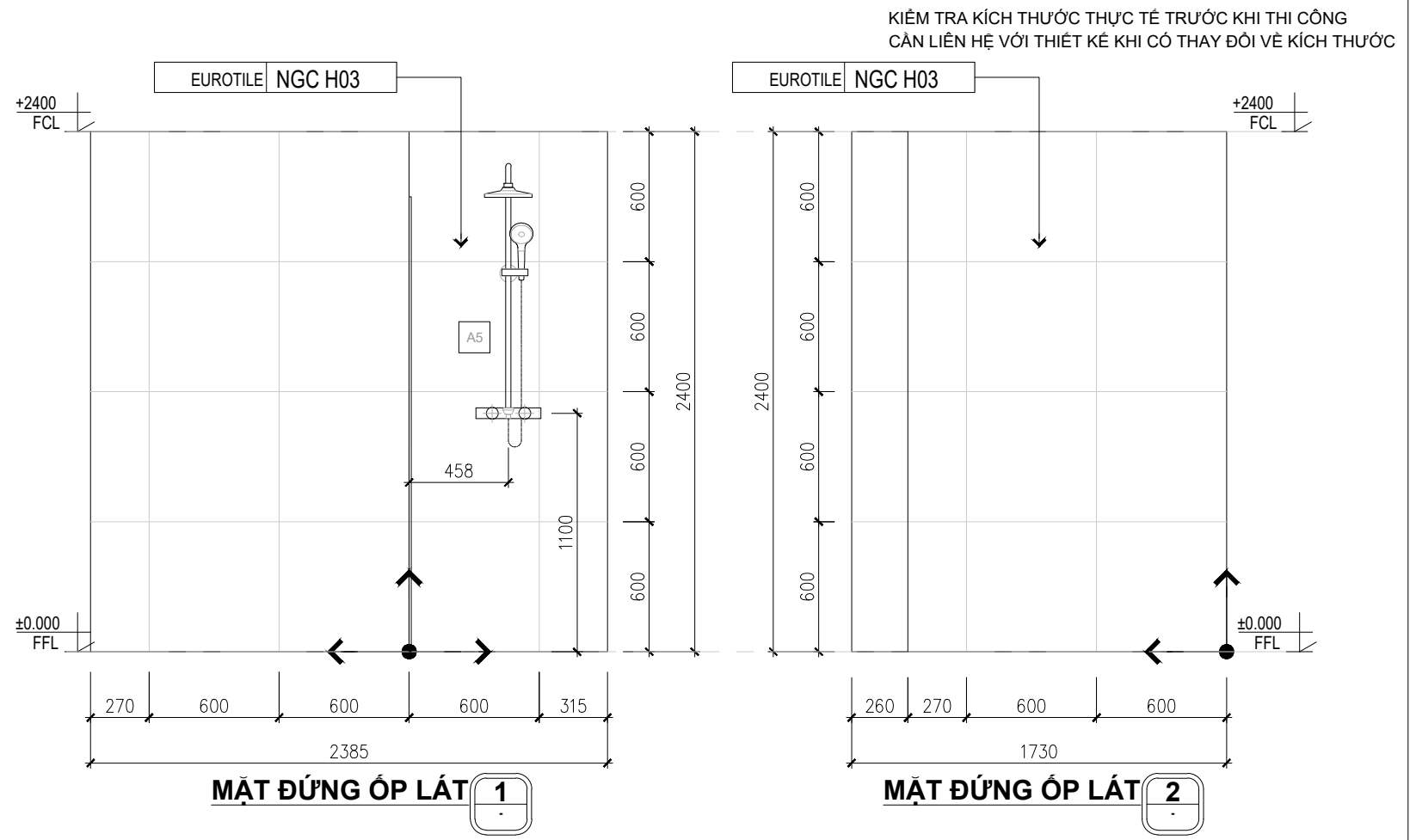
NGÀY: PHIÊN BẢN

KÍ HIỆU BẢN VẼ: MB- 11

MẶT ĐỨNG ỐP LÁT WC

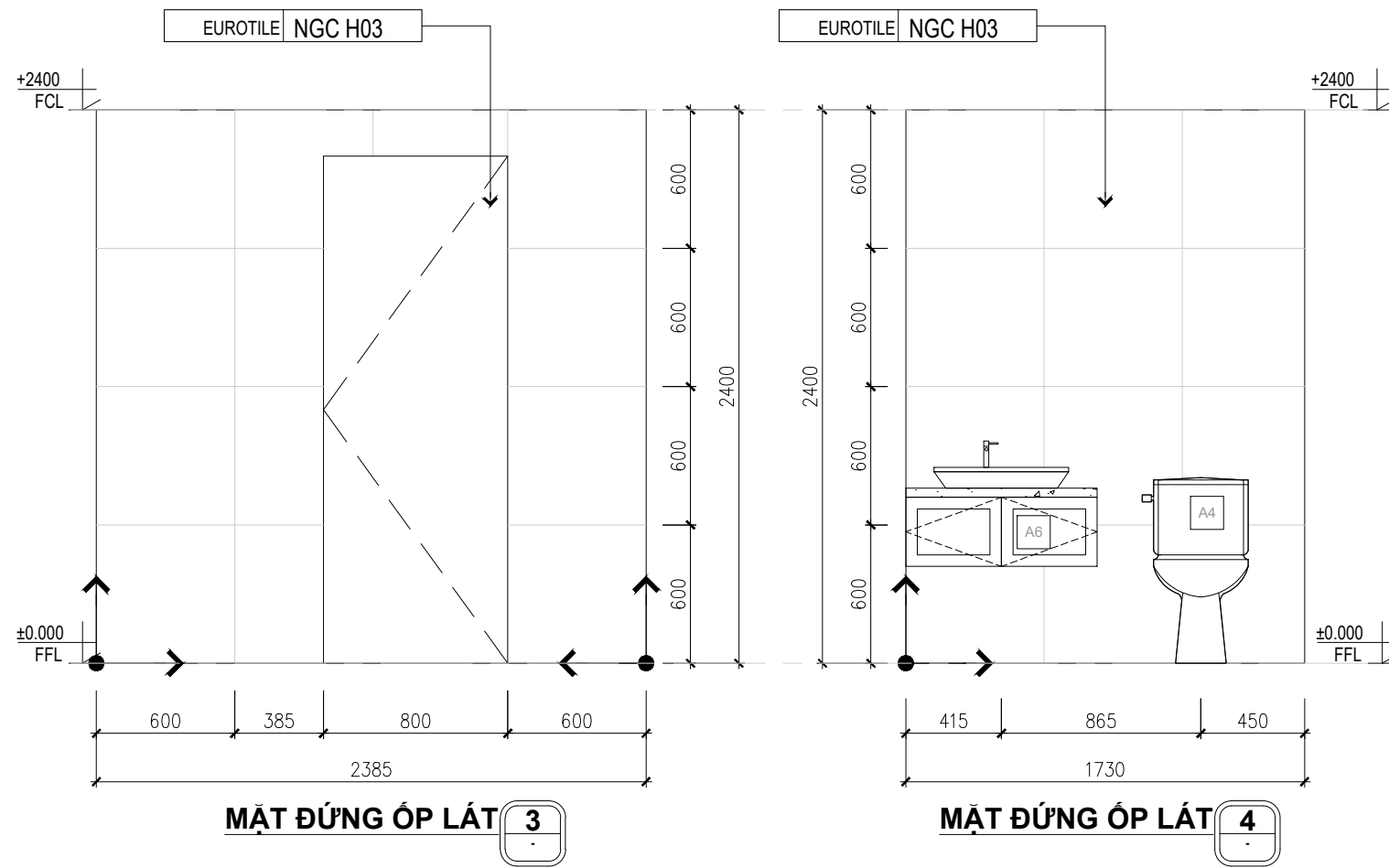


MẶT BẰNG BỐ TRÍ THIẾT BỊ VỆ SINH



MẶT ĐỨNG ÓP LÁT 1

MẶT ĐỨNG ÓP LÁT 2



MẶT ĐỨNG ÓP LÁT 3

MẶT ĐỨNG ÓP LÁT 4

GHI CHÚ

- THIẾT BỊ WC:
 + BỒN CẦU TOTO MS884W7
 + SEN CÂY KOHLER K-73111T-7MU-BL
 + VỒI XỊT HT HOME EMPOLO SPC 011MB
 + LÔ GIẤY HT HOME EMPOLO 93603BMB
 + VÁCH TÂM KÍNH THỦ ĐỒ GLASS
 + THANH TREO TOTO YT406S4RV
 + LAVABO KOHLER K-EX21060T-HB1

GHI CHÚ VẬT LIỆU HOÀN THIỆN

MÃ SỐ	MÔ TẢ
	ĐIỂM GÓC BẮT ĐẦU (ĐIỂM ĐUỐI) START POINT
	GẠCH ÓP 600X600 EUROTILE NGC H03

GHI CHÚ:

CHỦ ĐẦU TƯ:

CÔNG TRÌNH:

ĐỊA ĐIỂM:

HẠNG MỤC:

NỘI THẤT



CHỦ TRÌ NỘI THẤT:
CHIEF INTERIOR:

THIẾT KẾ/ VẼ:
DESIGN/ DRAWING:

KIỂM:
CHECKED BY:

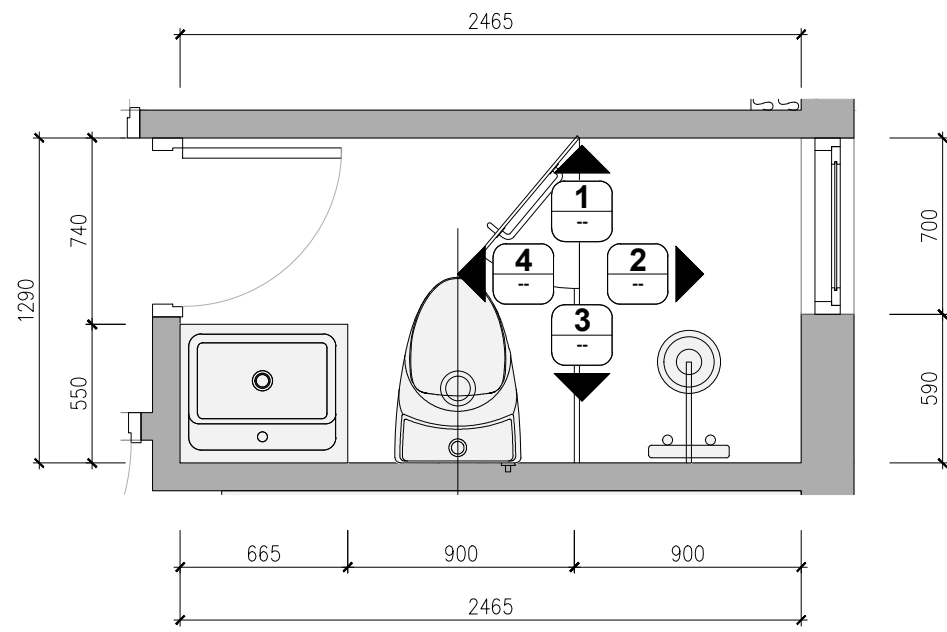
TÊN BẢN VẼ

**MẶT ĐỨNG
ÓP LÁT WC01**

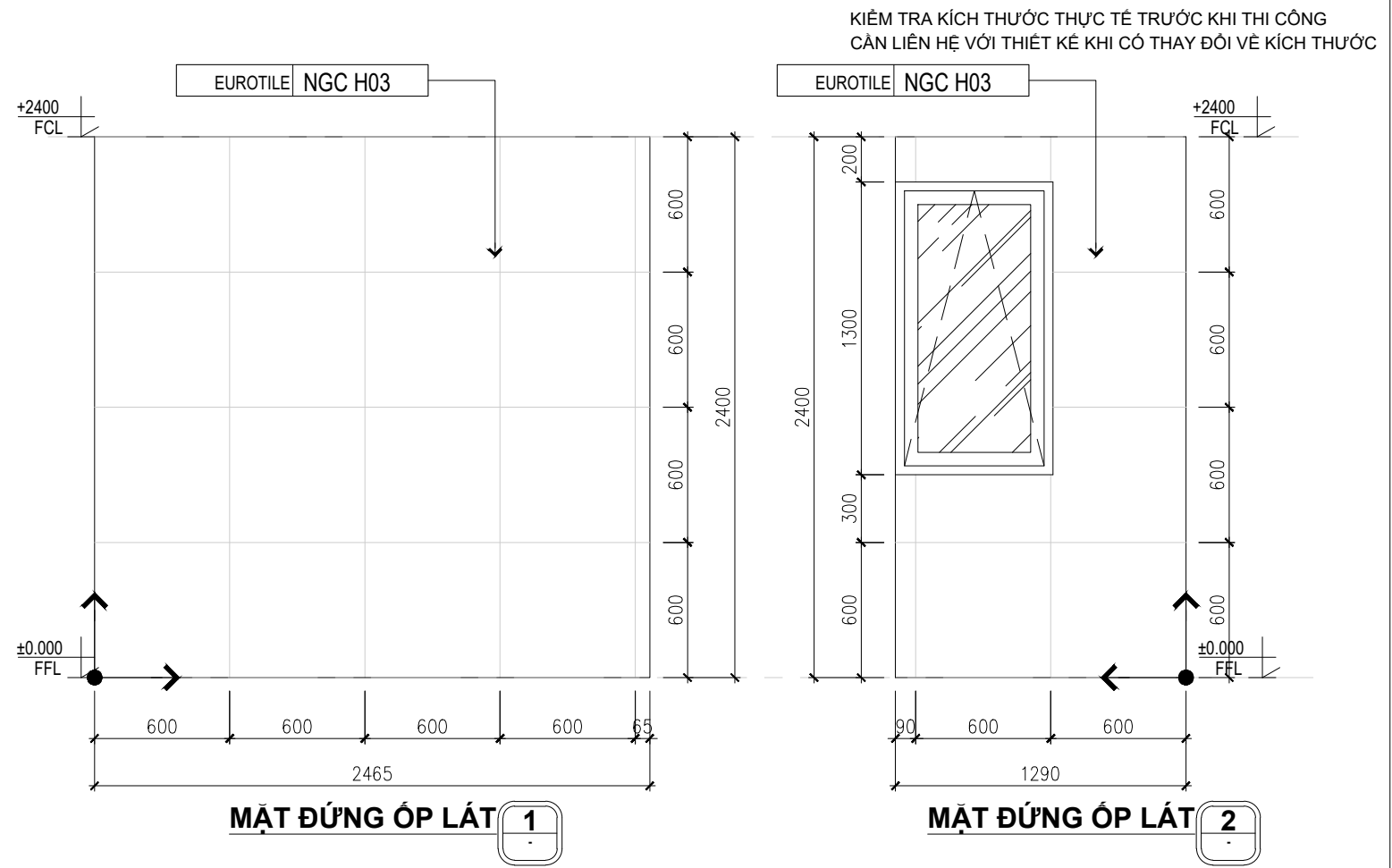
TỈ LỆ: 1/30

NGÀY: PHIÊN BẢN

KÍ HIỆU BẢN VẼ: MB- 12

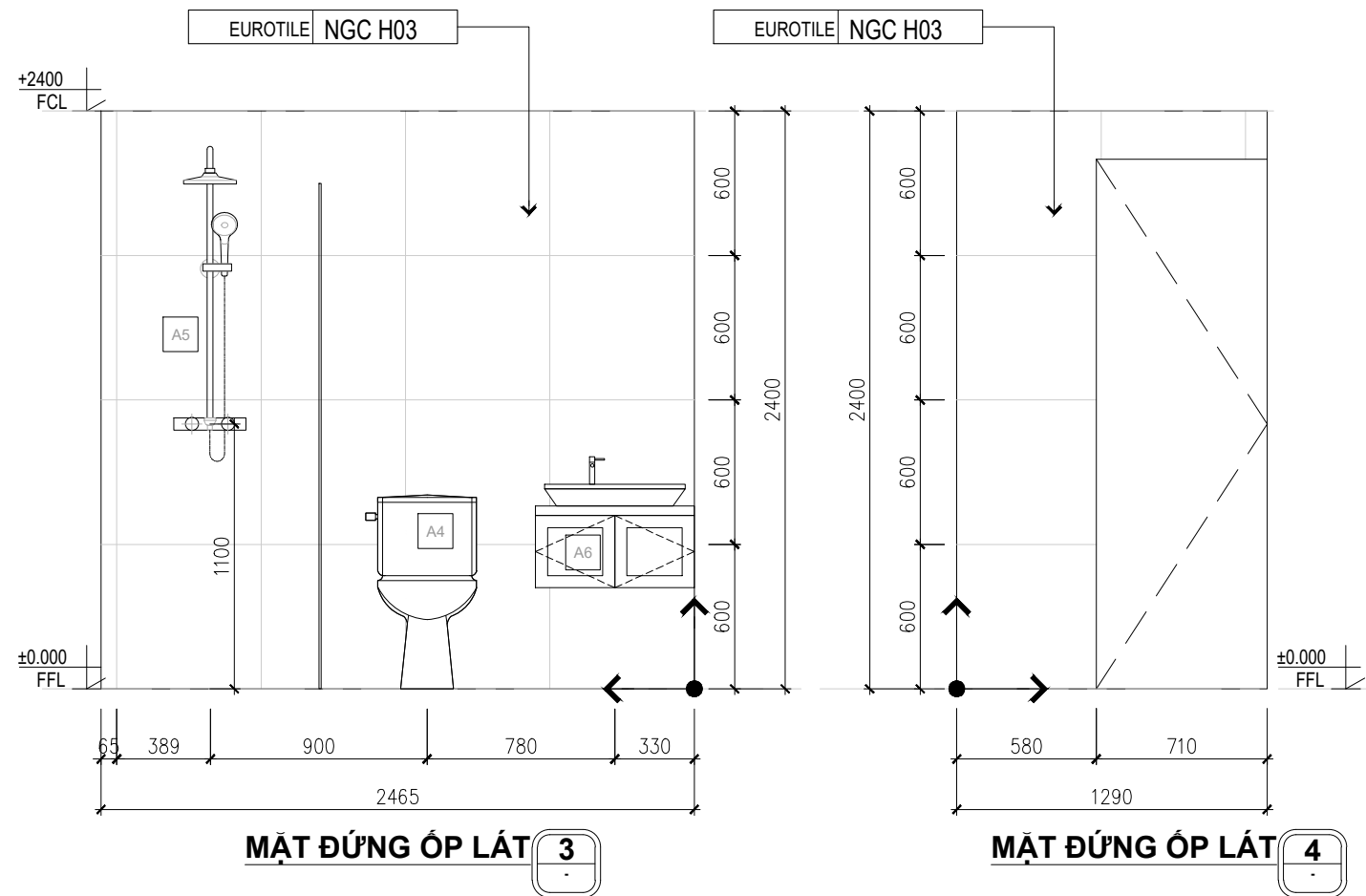


MẶT BẰNG BỐ TRÍ THIẾT BỊ VỆ SINH



MẶT ĐỨNG ỐP LÁT 1

MẶT ĐỨNG ỐP LÁT 2



MẶT ĐỨNG ỐP LÁT 3

MẶT ĐỨNG ỐP LÁT 4

GHI CHÚ

- THIẾT BỊ WC:
 + BỒN CẦU TOTO MS884W7
 + SEN CÂY KOHLER K-73111T-7MU-BL
 + VỒI XỊT HT HOME EMPOLO SPC 011MB
 + LÔ GIẤY HT HOME EMPOLO 93603BMB
 + VÁCH TÂM KÍNH THỦ ĐỒ GLASS
 + THANH TREO TOTO YT406S4RV
 + LAVABO KOHLER K-EX21060T-HB1

GHI CHÚ VẬT LIỆU HOÀN THIỆN

MÃ SỐ	MÔ TẢ
	ĐIỂM GÓC BẮT ĐẦU (ĐIỂM ĐUỐI) START POINT
	GẠCH ỐP 600X600 EUROTILE NGC H03

GHI CHÚ:

CHỦ ĐẦU TƯ:

CÔNG TRÌNH:

ĐỊA ĐIỂM:

HẠNG MỤC:

NỘI THẤT



CHỦ TRÌ NỘI THẤT:

CHIEF INTERIOR:

THIẾT KẾ/ VẼ:

DESIGN/ DRAWING:

KIỂM:

CHECKED BY:

TÊN BẢN VẼ

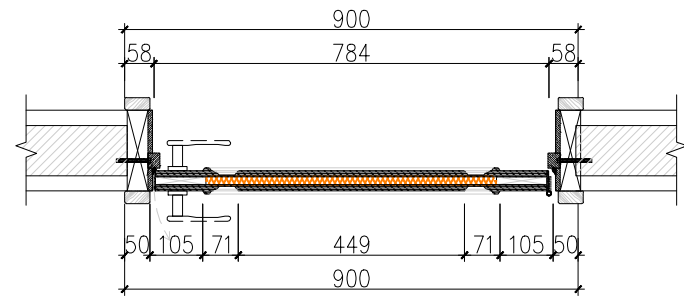
**MẶT ĐỨNG
ỐP LÁT WC02**

TỈ LỆ: 1/30

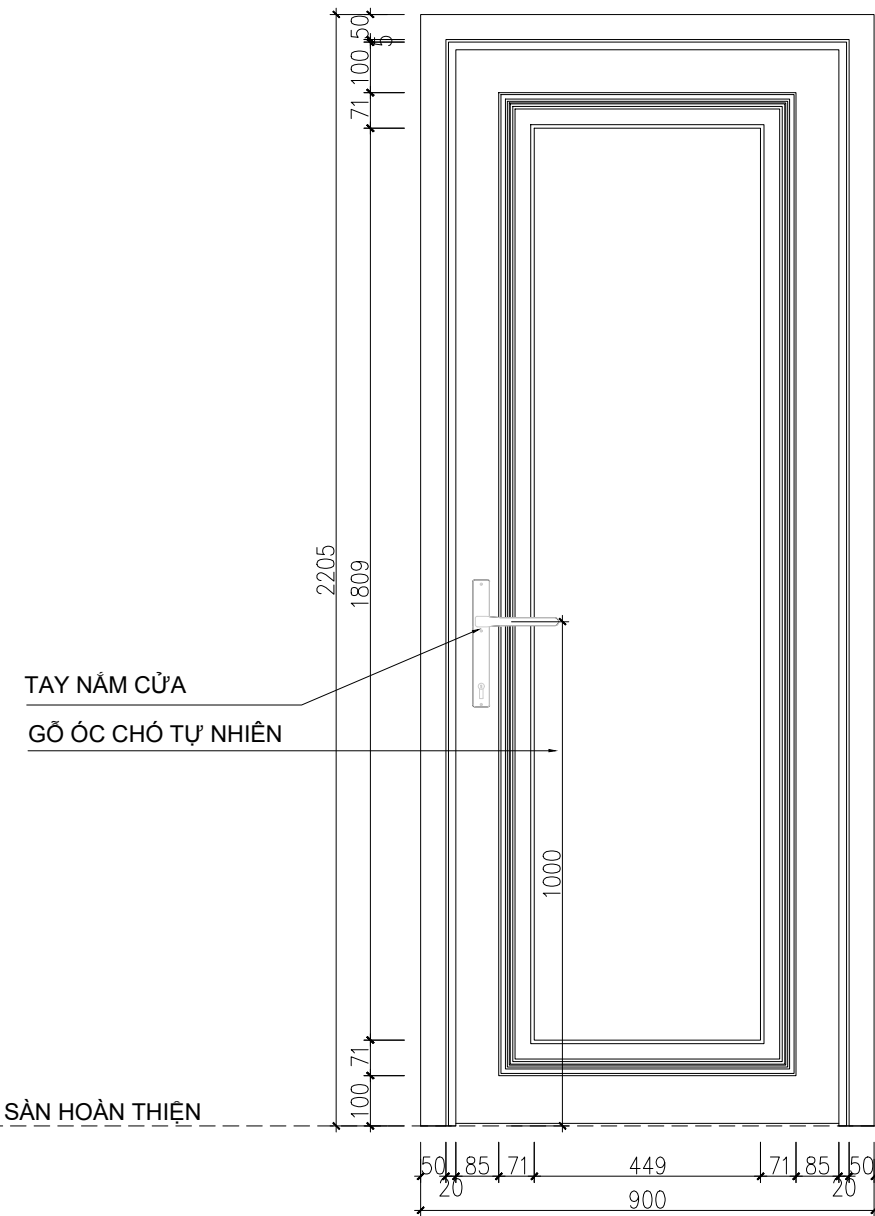
NGÀY: PHIÊN BẢN

KÍ HIỆU BẢN VẼ: MB- 13

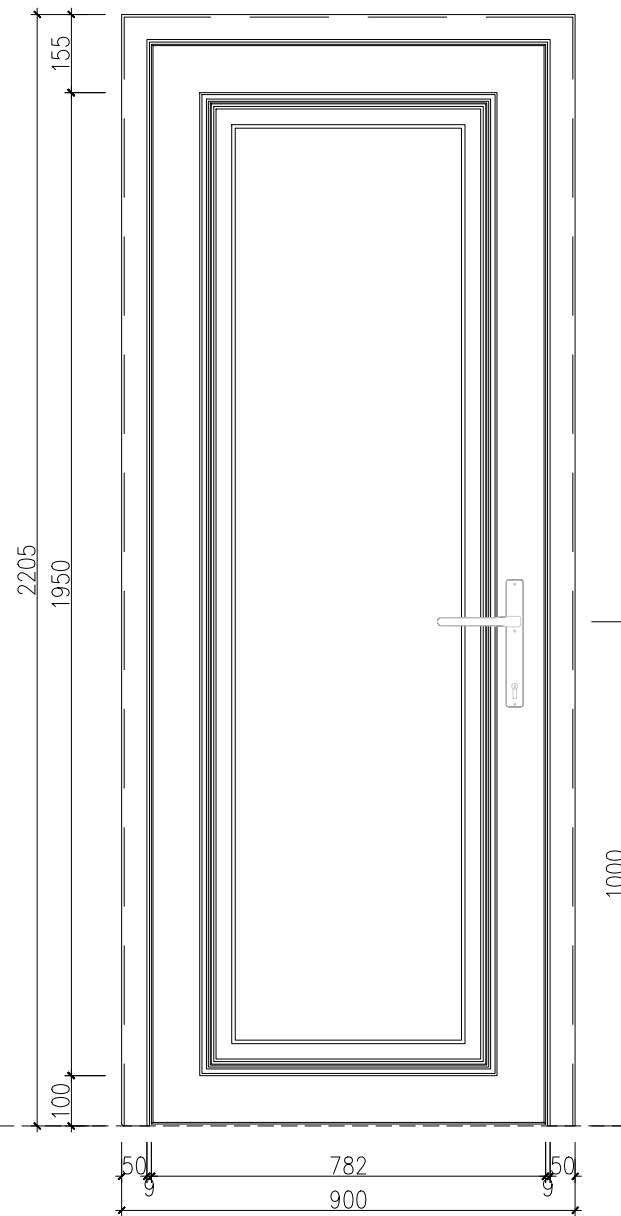
CHI TIẾT CỬA THÔNG PHÒNG



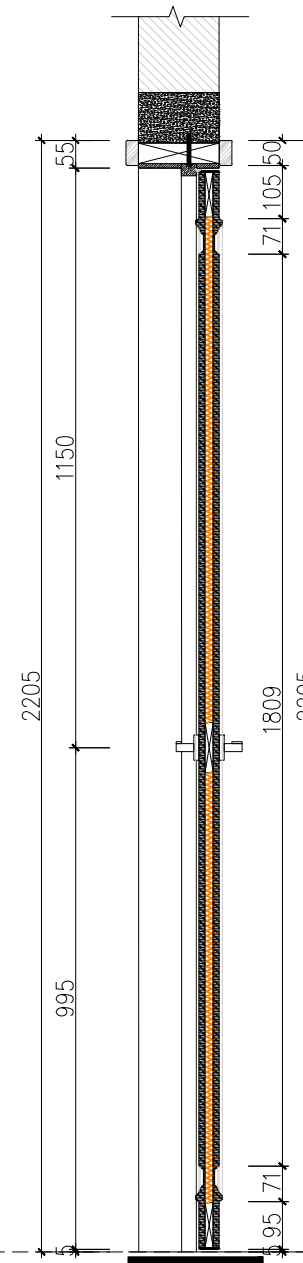
MẶT BẰNG



MẶT ĐỨNG 01



MẶT ĐỨNG 02



MẶT CẮT 1

CHÚ THÍCH :

- VỊ TRÍ CỬA: CỬA THÔNG PHÒNG
- KÍCH THƯỚC: 900 X 2200
- CHIỀU MỜ CỬA XEM TRÊN MẶT BẰNG BỐ TRÍ NỘI THẤT
- CỬA GỖ HDF CHỐNG CHÁY SƠN TRẮNG MỜ 70%
- SỐ LƯỢNG: 03 BỘ

GHI CHÚ:

CHỦ ĐẦU TƯ:

CÔNG TRÌNH:

ĐỊA ĐIỂM:

HẠNG MỤC:

NỘI THẤT



CHỦ TRÌ NỘI THẤT:
CHIEF INTERIOR:

THIẾT KẾ/ VẼ:
DESIGN/ DRAWING:

KIỂM:
CHECKED BY:

TÊN BẢN VẼ

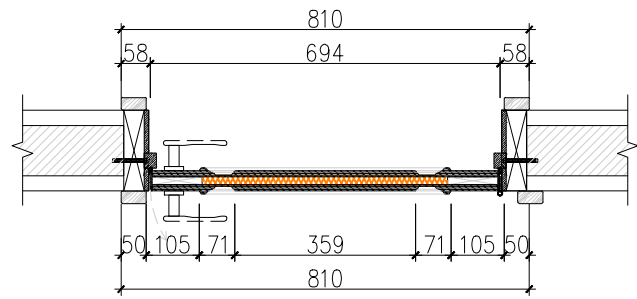
CHI TIẾT CỬA THÔNG PHÒNG

TỈ LỆ: 1/15

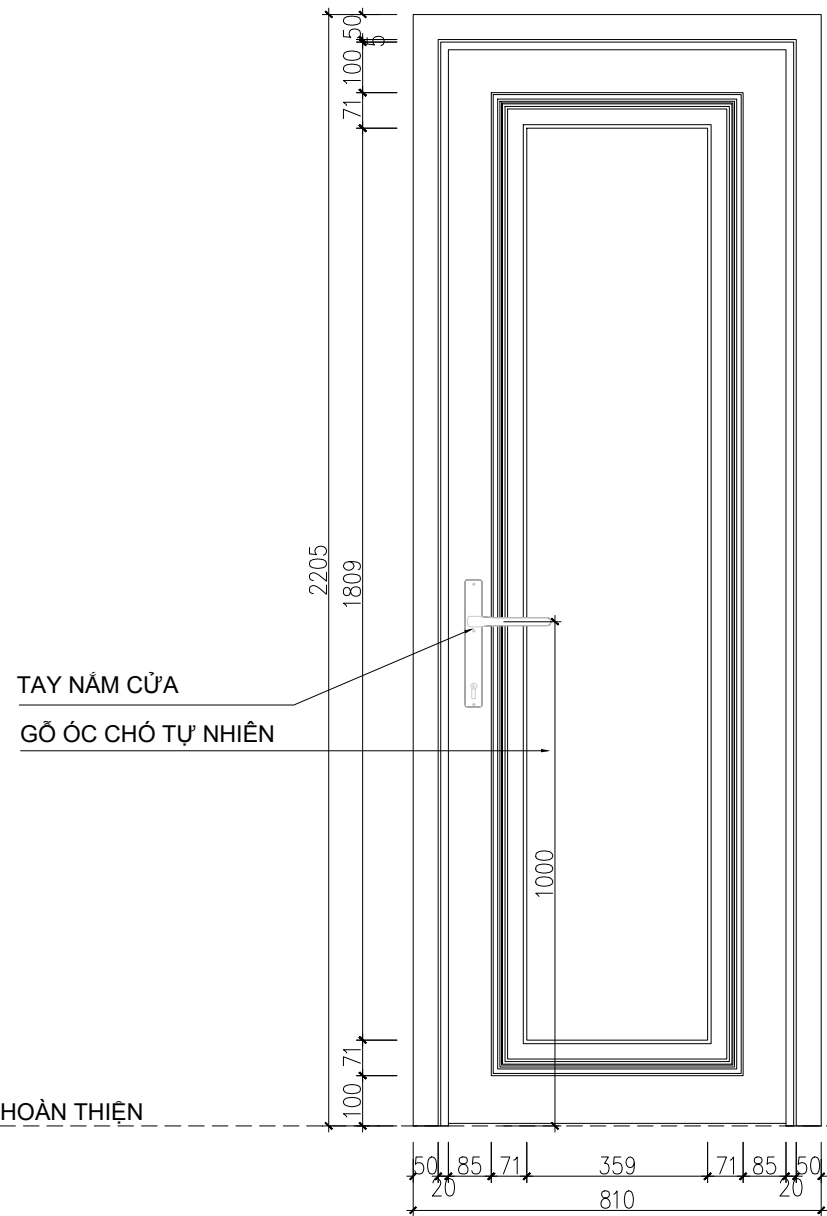
NGÀY: PHIÊN BẢN

KÍ HIỆU BẢN VẼ: CT-01

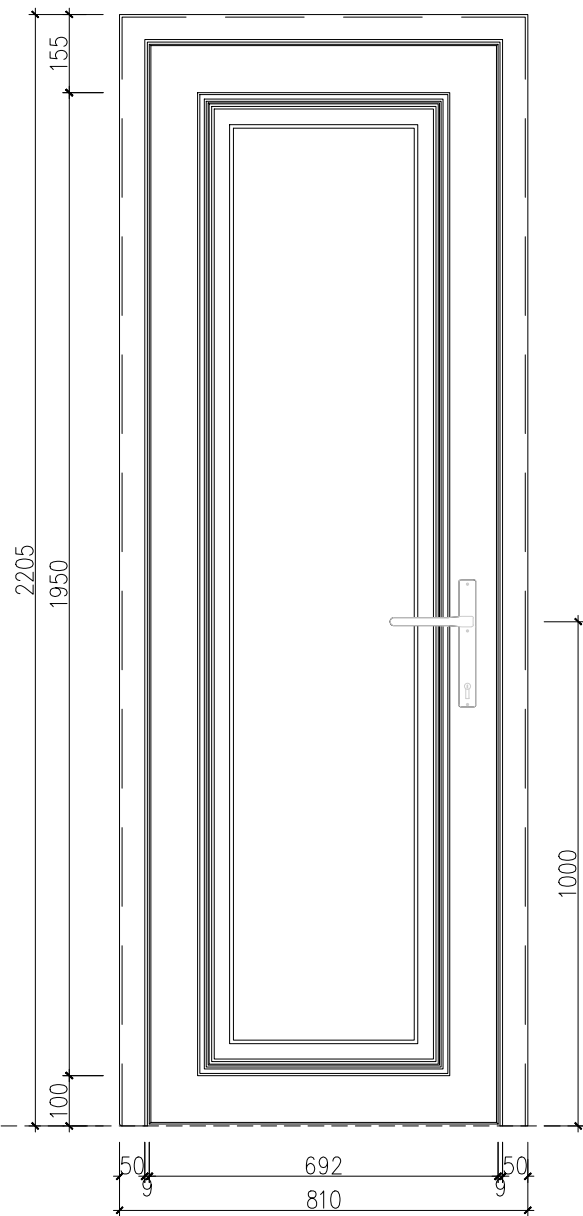
SÀN HOÀN THIỆN



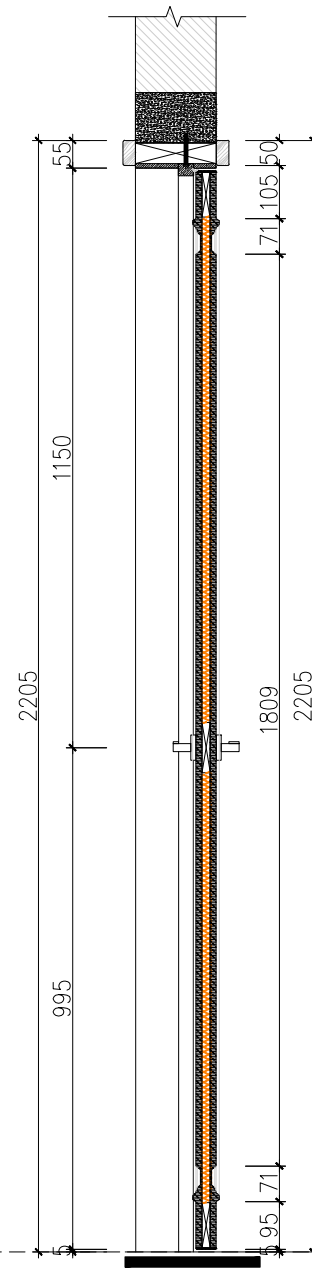
MẶT BẰNG



MẶT ĐỨNG 01



MẶT ĐỨNG 02



MẶT CẮT 1

CHÚ THÍCH :

- VỊ TRÍ CỬA: CỬA WC MASTER, LOGIA
- KIỂM TRA KÍCH THƯỚC THỰC TẾ TRƯỚC KHI THI CÔNG
- CÁN LIÊN HỆ VỚI THIẾT KẾ KHI CÓ THAY ĐỔI VỀ KÍCH THƯỚC
- CHIỀU MỜ CỬA XEM TRÊN MẶT BẰNG BỐ TRÍ NỘI THẤT
- CỬA HDF CHỐNG ẨM SƠN TRẮNG MỜ 70%
- SỐ LƯỢNG: 01 BỘ

GHI CHÚ:

CHỦ ĐẦU TƯ:

CÔNG TRÌNH:

ĐỊA ĐIỂM:

HẠNG MỤC:

NỘI THẤT



CHỦ TRÌ NỘI THẤT:
CHIEF INTERIOR:

THIẾT KẾ/ VẼ:
DESIGN/ DRAWING:

KIỂM:
CHECKED BY:

TÊN BẢN VẼ

CHI TIẾT CỬA WC MASTER

TỈ LỆ: 1/15

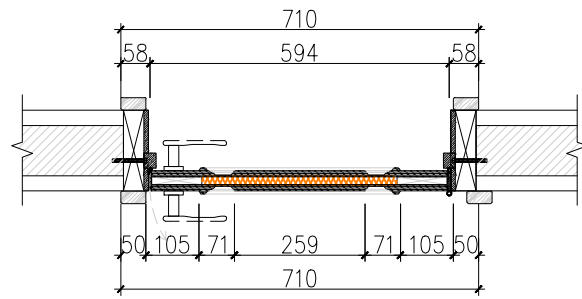
NGÀY: PHIÊN BẢN

KÍ HIỆU BẢN VẼ: CT-02

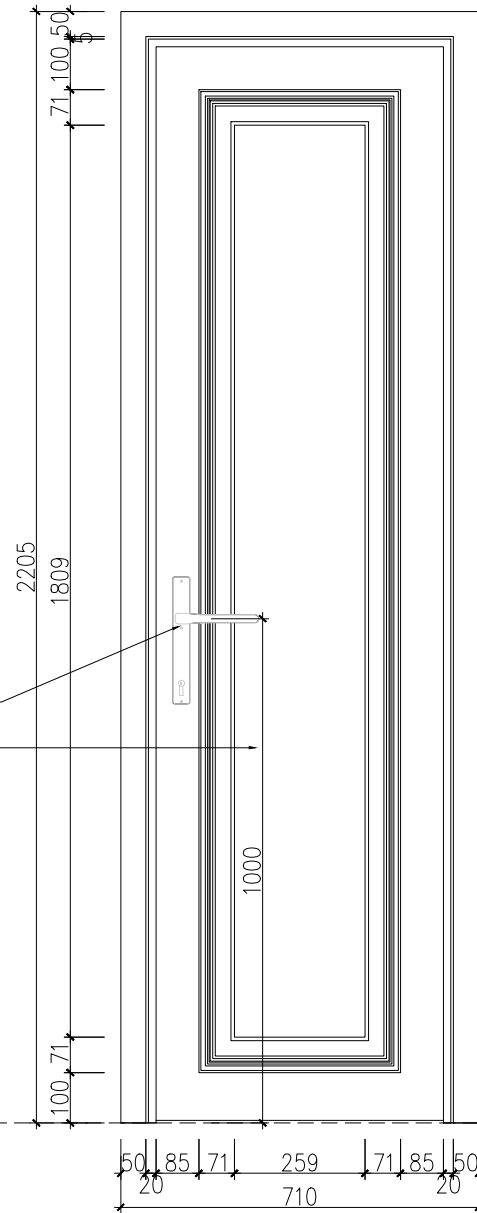
SÀN HOÀN THIỆN

CHÚ THÍCH :

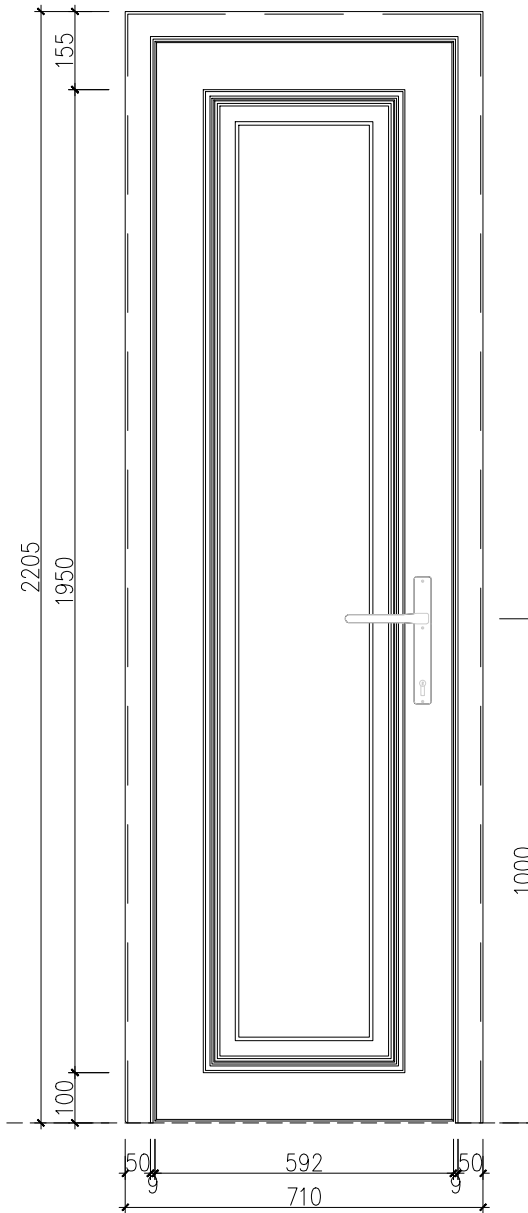
- VỊ TRÍ CỬA: CỬA PHÒNG WC CHUNG
- KIỂM TRA KÍCH THƯỚC THỰC TẾ TRƯỚC KHI THI CÔNG
- CÁN LIÊN HỆ VỚI THIẾT KẾ KHI CÓ THAY ĐỔI VỀ KÍCH THƯỚC
- CHIỀU MỜ CỬA XEM TRÊN MẶT BẰNG BỐ TRÍ NỘI THẤT
- CỬA GỖ HDF CHỐNG ẨM SƠN TRẮNG MỜ 70%
- SỐ LƯỢNG: 01 BỘ



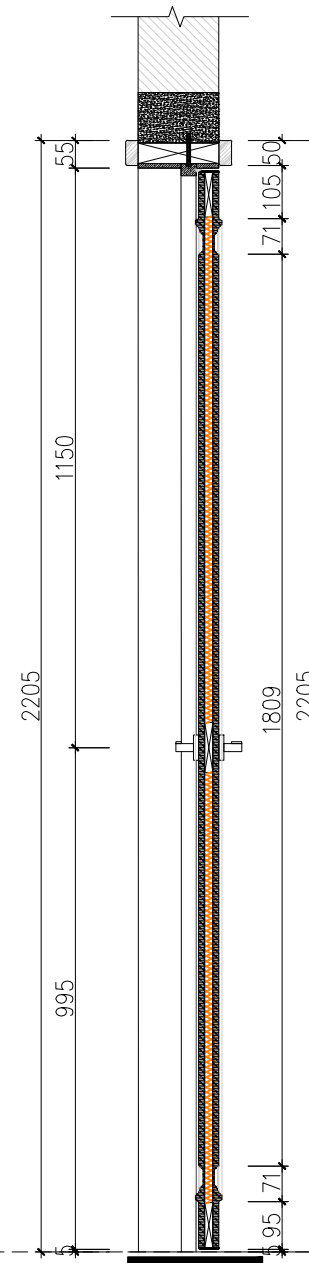
MẶT BẰNG



MẶT ĐỨNG 01



MẶT ĐỨNG 02



MẶT CẮT 1

TAY NẮM CỬA
GỖ ÓC CHÓ TỰ NHIÊN

SÀN HOÀN THIỆN

GHI CHÚ:

CHỦ ĐẦU TƯ:

CÔNG TRÌNH:

ĐỊA ĐIỂM:

HẠNG MỤC:

NỘI THẤT



CHỦ TRÌ NỘI THẤT:

CHIEF INTERIOR:

THIẾT KẾ/ VẼ:

DESIGN/ DRAWING:

KIỂM:

CHECKED BY:

TÊN BẢN VẼ

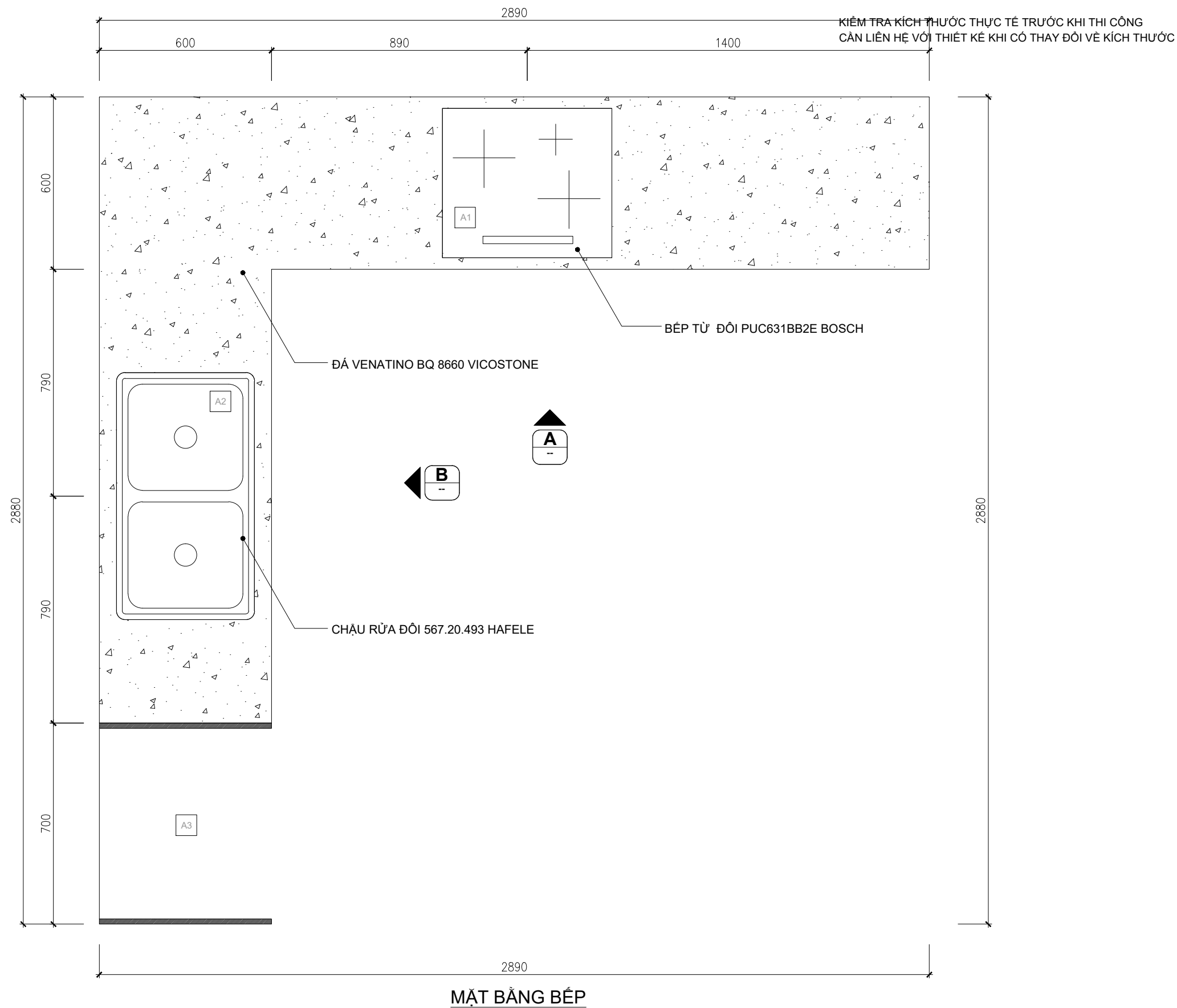
CHI TIẾT CỬA WC CHUNG

TỈ LỆ: 1/15

NGÀY: PHIÊN BẢN

KÍ HIỆU BẢN VẼ: CT-02.2

CHI TIẾT ĐỒ NỘI THẤT PHÒNG KHÁCH BẾP



GHI CHÚ

- TỦ BẾP DƯỚI:
- + KHUNG THÙNG GỖ NHỰA PICOMAT
- + CẢNH GỖ CÔNG NGHIỆP MDF CHỐNG ẨM PHỦ MELAMINE AN CƯỜNG MÃ MS 214 ZN
- TỦ BẾP TRÊN:
- + KHUNG THÙNG GỖ CÔNG NGHIỆP MDF CHỐNG ẨM PHỦ MELAMINE AN CƯỜNG MÃ MS 214 ZN
- + CẢNH GỖ CÔNG NGHIỆP MDF CHỐNG ẨM PHỦ MELAMINE AN CƯỜNG MÃ MS 101 LU
- MẶT BẾP, TẤM ÓP ĐÁ VENATINO BQ 8660 VICOSTONE
- THIẾT BỊ BẾP + PHỤ KIỆN BẾP:
- + BẾP TỬ ĐÔI PUC631BB2E BOSCH
- + CHẬU RỬA ĐÔI 567.20.493 HAFELE
- + VÓI RỬA 577.55.270 HAFELE
- + GIÁ BÁT NẶNG HẠ EV1180 EUROGOLD
- + THÙNG RÁC E0101 EUROGOLD
- + GIÁ XOONG NỘI EP80B EUROGOLD
- + LÒ NƯỚNG HBF113BR0A BOSCH
- + TỦ LẠNH GR-RT440WE(06)-MG TOSIBA
- + MÁY HÚT MÙI HAFELE HH-S70A 533.89.031
- + TAY NẮM SẮT MẠ PVD

GHI CHÚ:

CHỦ ĐẦU TƯ:

CÔNG TRÌNH:

ĐỊA ĐIỂM:

NỘI THẤT

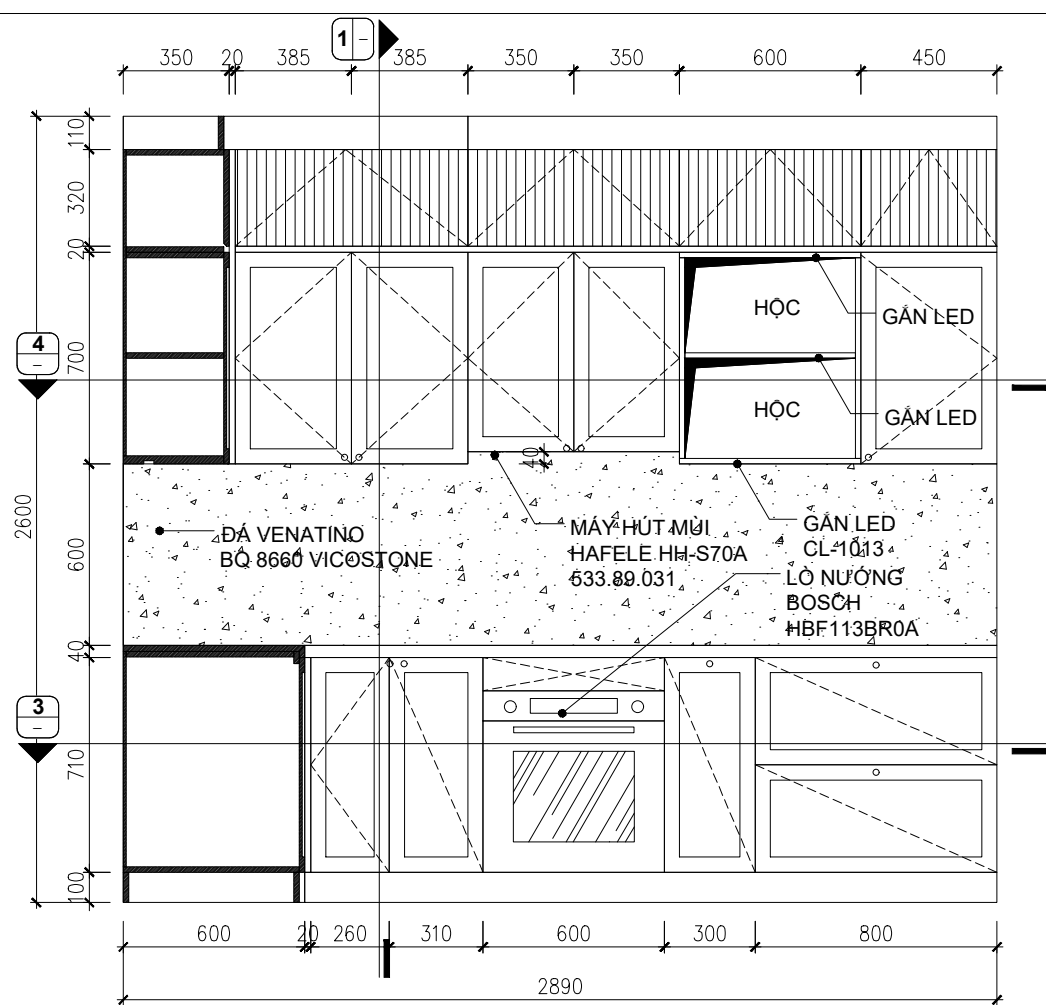


CHỦ TRÌ NỘI THẤT: CHIEF INTERIOR:	
THIẾT KẾ/ VẼ: DESIGN/ DRAWING:	
KIỂM: CHECKED BY:	

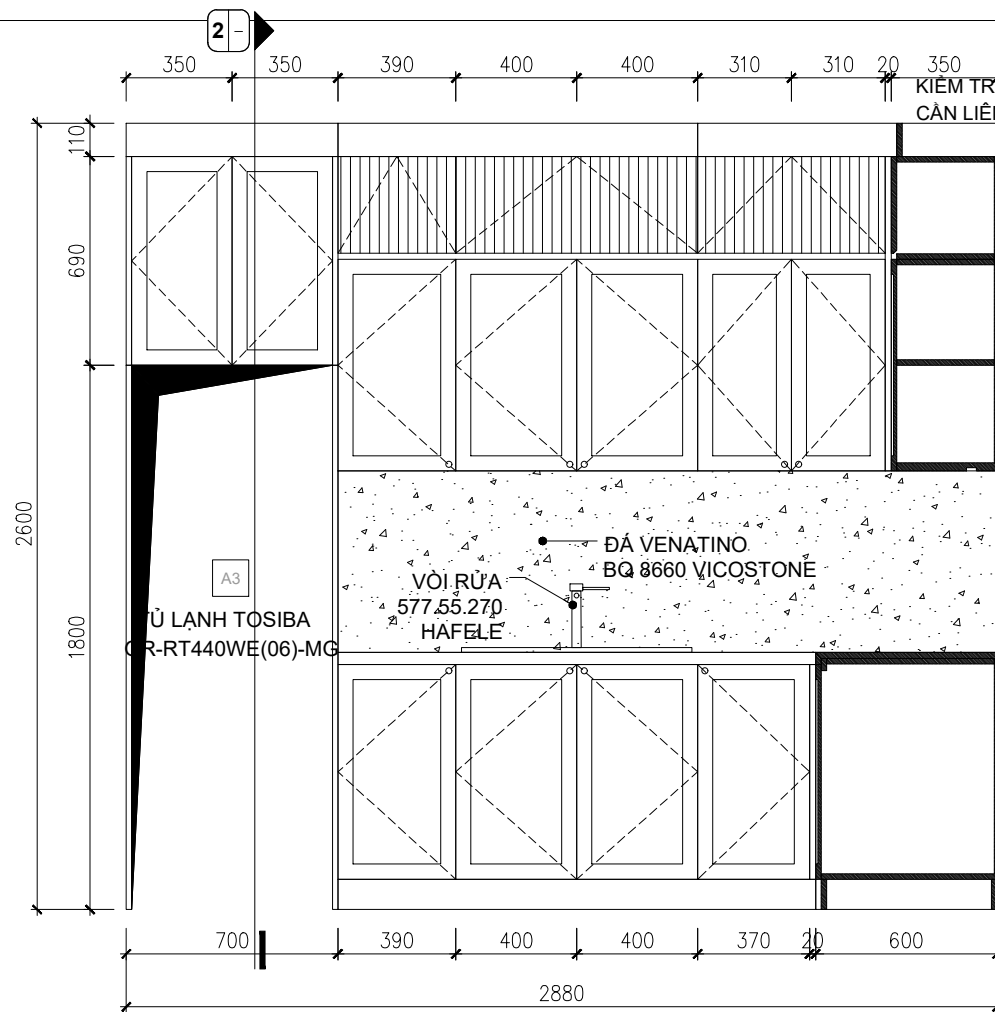
TÊN BẢN VẼ

MẶT BẰNG BẾP

TỈ LỆ:	1/15
NGÀY:	PHIÊN BẢN
KÍ HIỆU BẢN VẼ:	CT-03



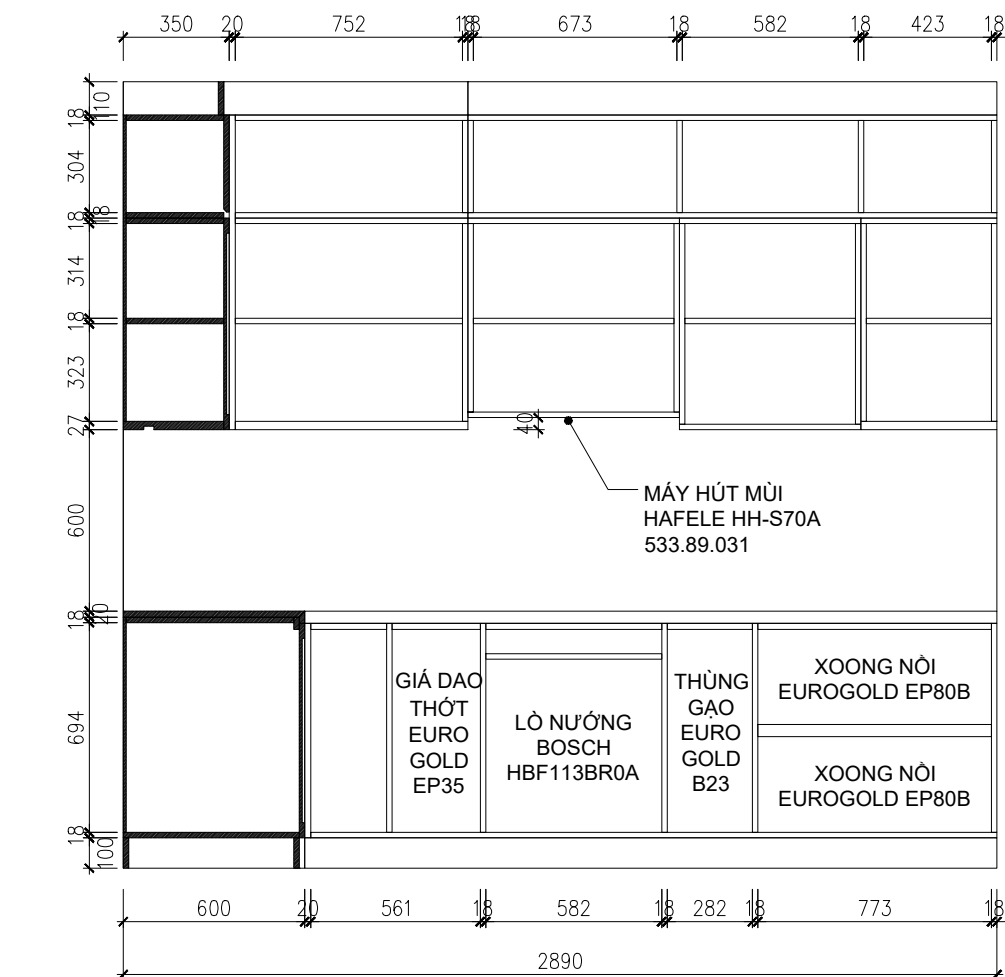
MẶT ĐỨNG HƯỚNG A



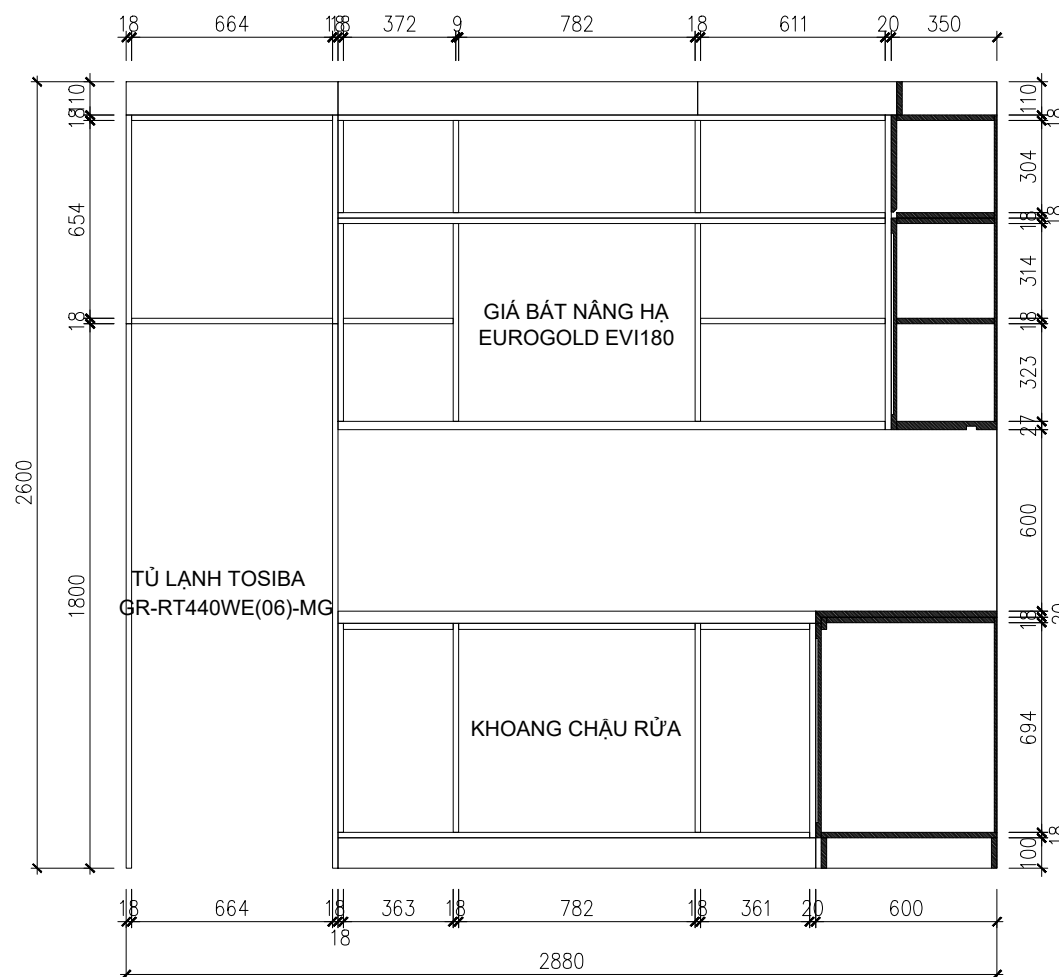
MẶT ĐỨNG HƯỚNG B

GHI CHÚ

- TỦ BẾP DƯỚI:
- + KHUNG THÙNG GỖ CÔNG NGHIỆP MDF CHỐNG ẨM PHỦ MELAMINE AN CƯỜNG MÃ MS 214 ZN
- TỦ BẾP TRÊN:
- + KHUNG THÙNG GỖ CÔNG NGHIỆP MDF CHỐNG ẨM PHỦ MELAMINE AN CƯỜNG MÃ MS 214 ZN
- + CẢNH GỖ CÔNG NGHIỆP MDF CHỐNG ẨM PHỦ MELAMINE AN CƯỜNG MÃ MS 101 LU
- MẶT BẾP, TẤM ỐP ĐÁ VENATINO BQ 8660 VICOSTONE
- TAY NẮM SẮT MẠ PVD



MẶT ĐỨNG BỖ CẢNH HƯỚNG A



MẶT ĐỨNG BỖ CẢNH HƯỚNG B

GHI CHÚ:

CHỦ ĐẦU TƯ:

CÔNG TRÌNH:

ĐỊA ĐIỂM:

HẠNG MỤC:

NỘI THẤT



CHỦ TRÌ NỘI THẤT:

CHIEF INTERIOR:

THIẾT KẾ/VẼ:

DESIGN/DRAWING:

KIỂM:

CHECKED BY:

TÊN BẢN VẼ

CHI TIẾT BẾP

TỈ LỆ: 1/25

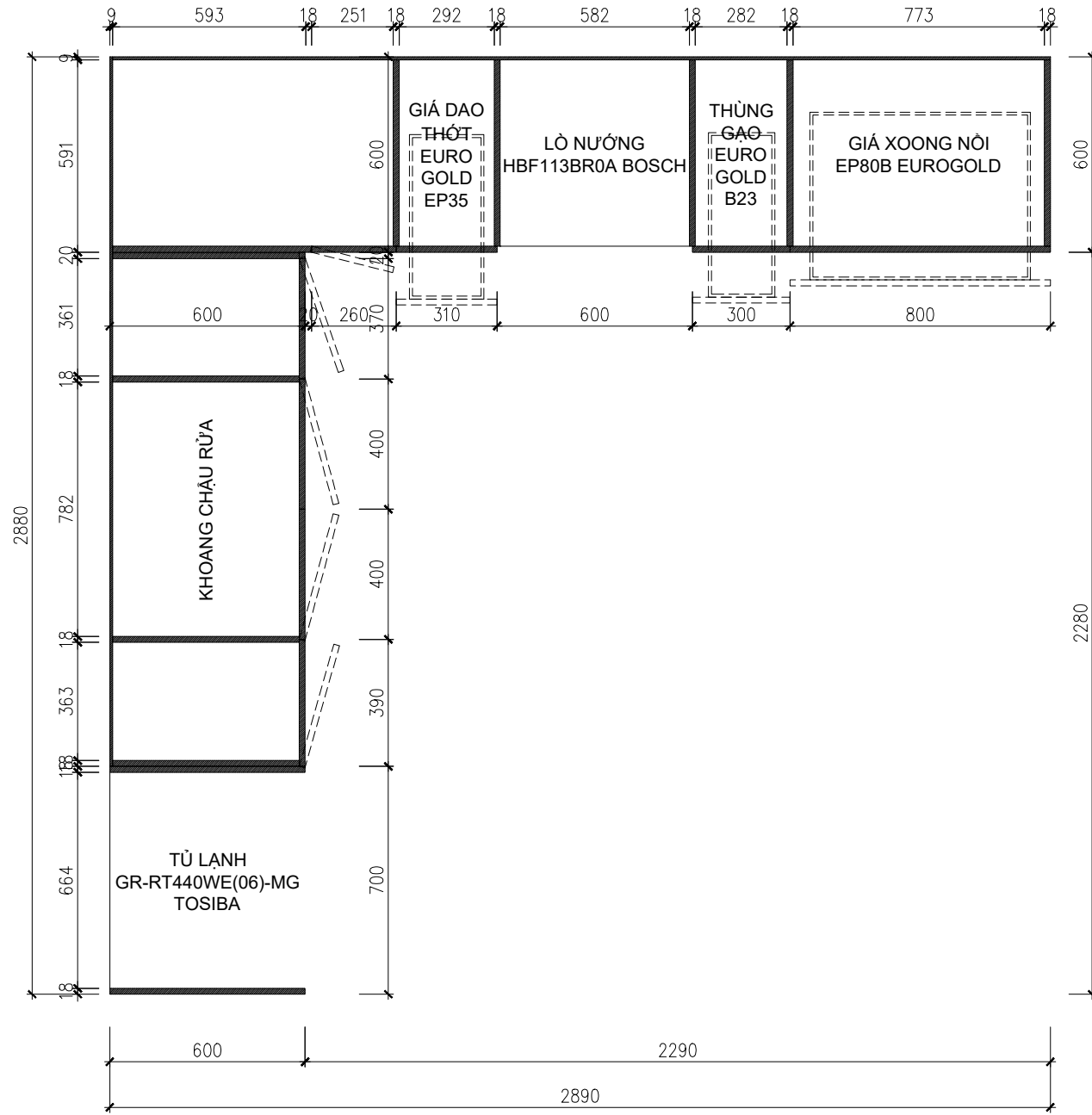
NGÀY:

PHIÊN BẢN

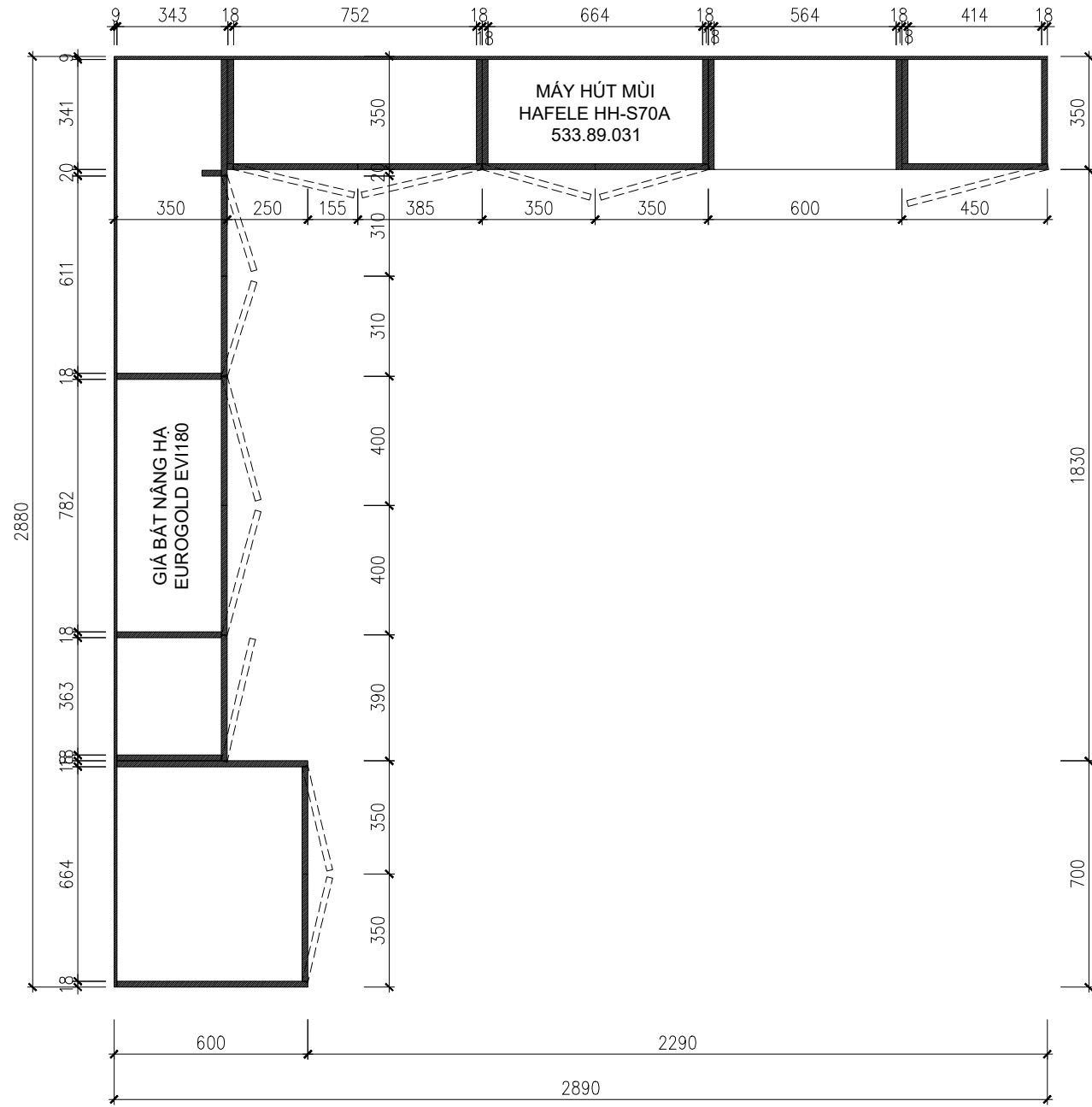
KÍ HIỆU BẢN VẼ:

CT-04

KIỂM TRA KÍCH THƯỚC THỰC TẾ TRƯỚC KHI THI CÔNG
CÂN LIÊN HỆ VỚI THIẾT KẾ KHI CÓ THAY ĐỔI VỀ KÍCH THƯỚC



MẶT CẮT 3 TỦ BẾP DƯỚI



MẶT CẮT 4 TỦ BẾP TRÊN

GHI CHÚ

- TỦ BẾP DƯỚI:
 - + KHUNG THÙNG GỖ NHỰA PICOMAT
 - + CÁCH GỖ CÔNG NGHIỆP MDF CHỐNG ẨM PHỦ MELAMINE AN CƯỜNG MÃ MS 214 ZN
- TỦ BẾP TRÊN:
 - + KHUNG THÙNG GỖ CÔNG NGHIỆP MDF CHỐNG ẨM PHỦ MELAMINE AN CƯỜNG MÃ MS 214 ZN
 - + CÁCH GỖ CÔNG NGHIỆP MDF CHỐNG ẨM PHỦ MELAMINE AN CƯỜNG MÃ MS 101 LU
- MẶT BẾP, TẤM ỐP ĐÁ VENATINO BQ 8660 VICOSTONE
- TAY NẮM SẮT MẠ PVD

GHI CHÚ:

CHỦ ĐẦU TƯ:

CÔNG TRÌNH:

ĐỊA ĐIỂM:

HẠNG MỤC:

NỘI THẤT



CHỦ TRÌ NỘI THẤT:

CHIEF INTERIOR:

THIẾT KẾ/ VẼ:

DESIGN/ DRAWING:

KIỂM:

CHECKED BY:

TÊN BẢN VẼ

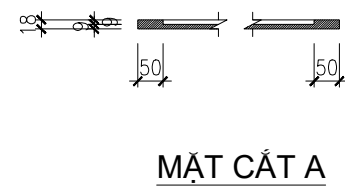
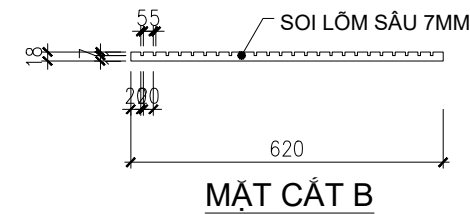
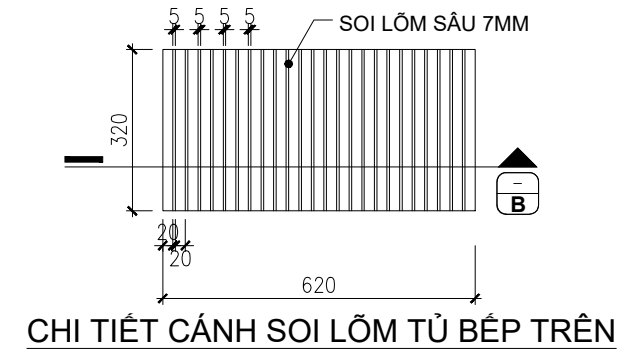
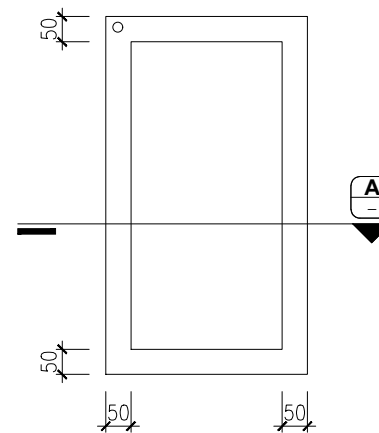
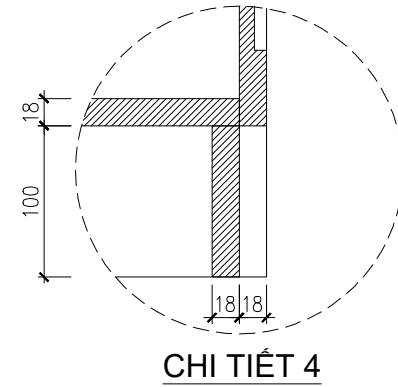
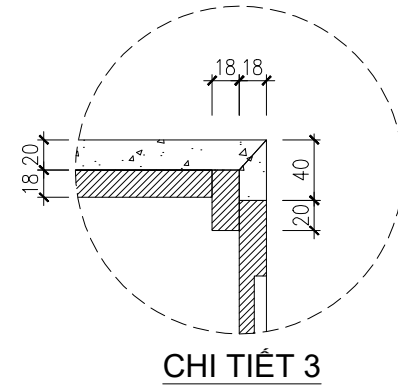
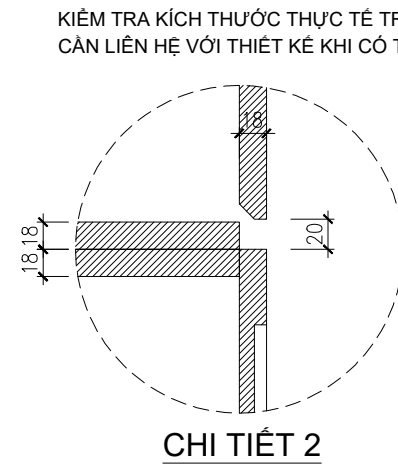
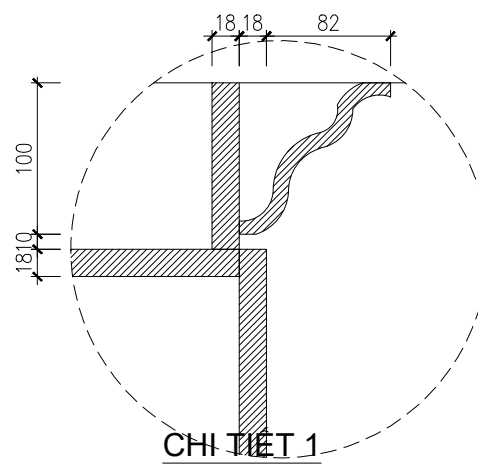
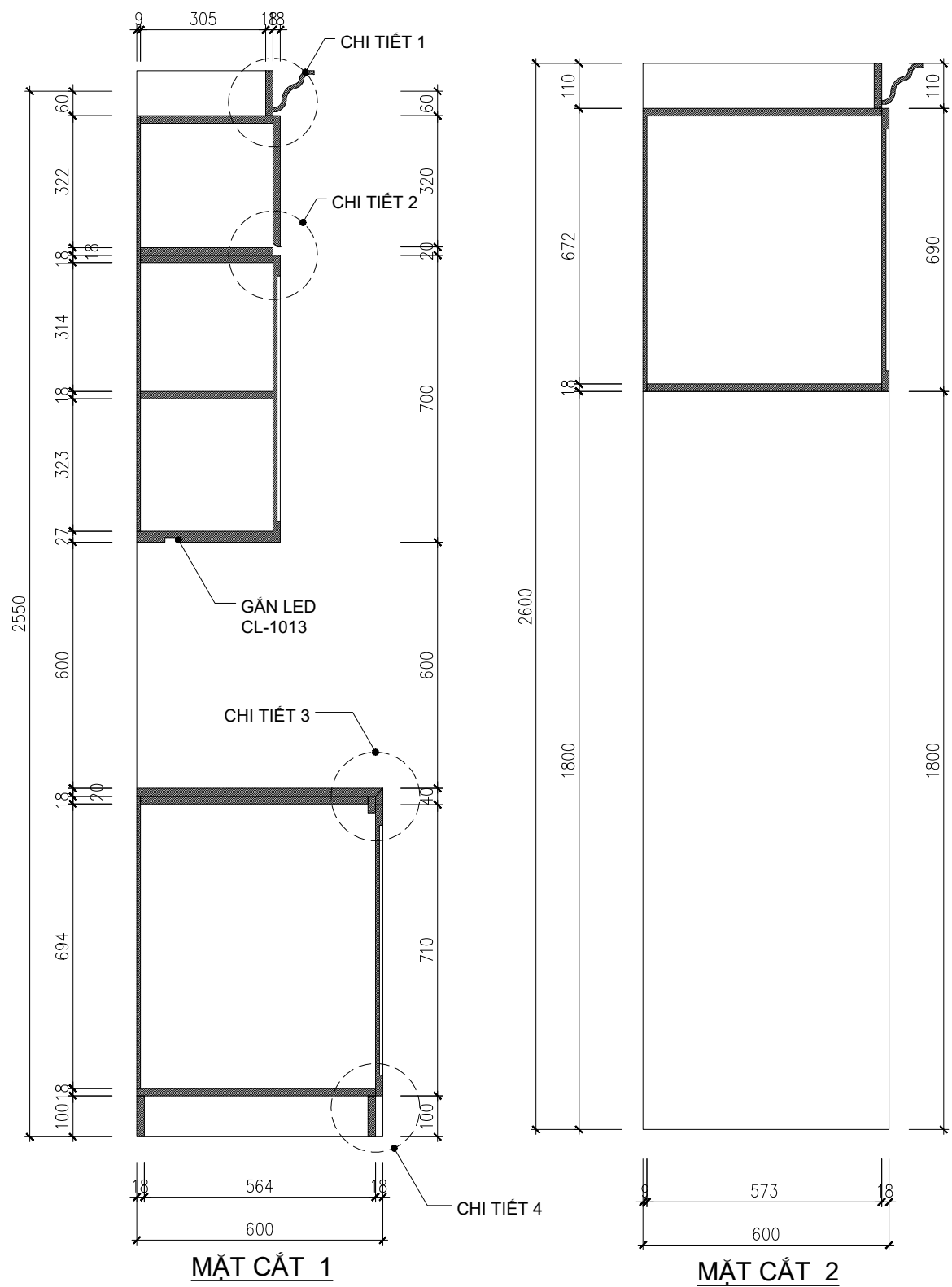
CHI TIẾT BẾP

TỈ LỆ: 1/20

NGÀY:

PHIÊN BẢN

KÍ HIỆU BẢN VẼ: CT - 05



KIỂM TRA KÍCH THƯỚC THỰC TẾ TRƯỚC KHI THI CÔNG
CÂN LIÊN HỆ VỚI THIẾT KẾ KHI CÓ THAY ĐỔI VỀ KÍCH THƯỚC

GHI CHÚ:

CHỦ ĐẦU TƯ:

CÔNG TRÌNH:

ĐỊA ĐIỂM:

HẠNG MỤC:

NỘI THẤT



CHỦ TRÌ NỘI THẤT:

CHIEF INTERIOR:

THIẾT KẾ/ VẼ:

DESIGN/ DRAWING:

KIỂM:

CHECKED BY:

TÊN BẢN VẼ

CHI TIẾT BẾP

TỈ LỆ: 1/15

NGÀY:

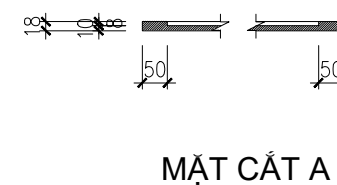
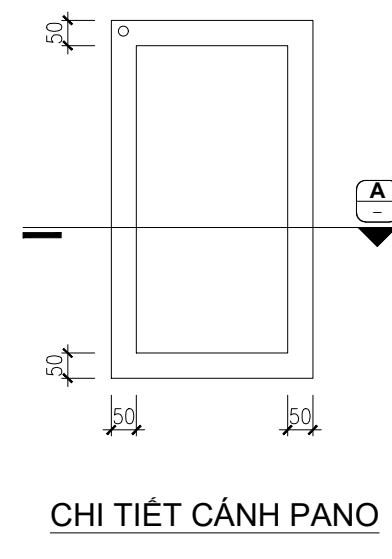
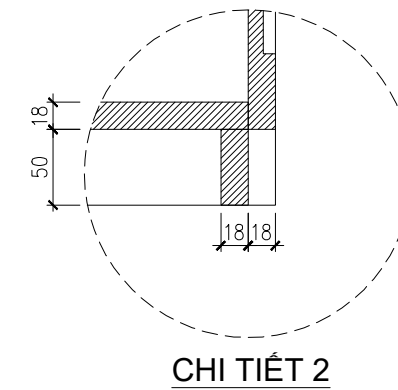
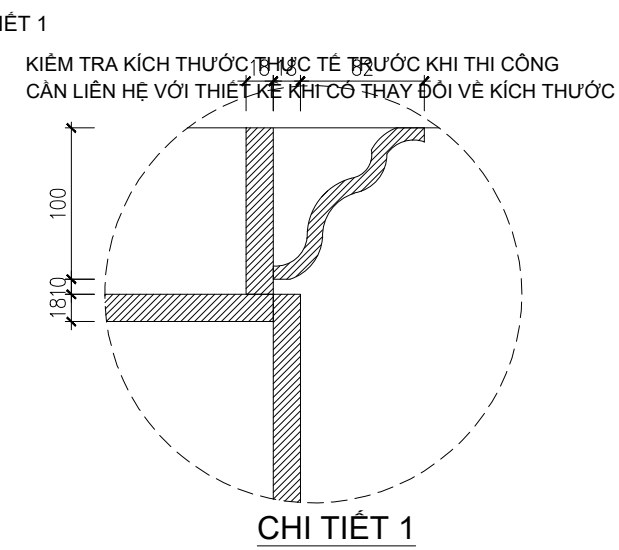
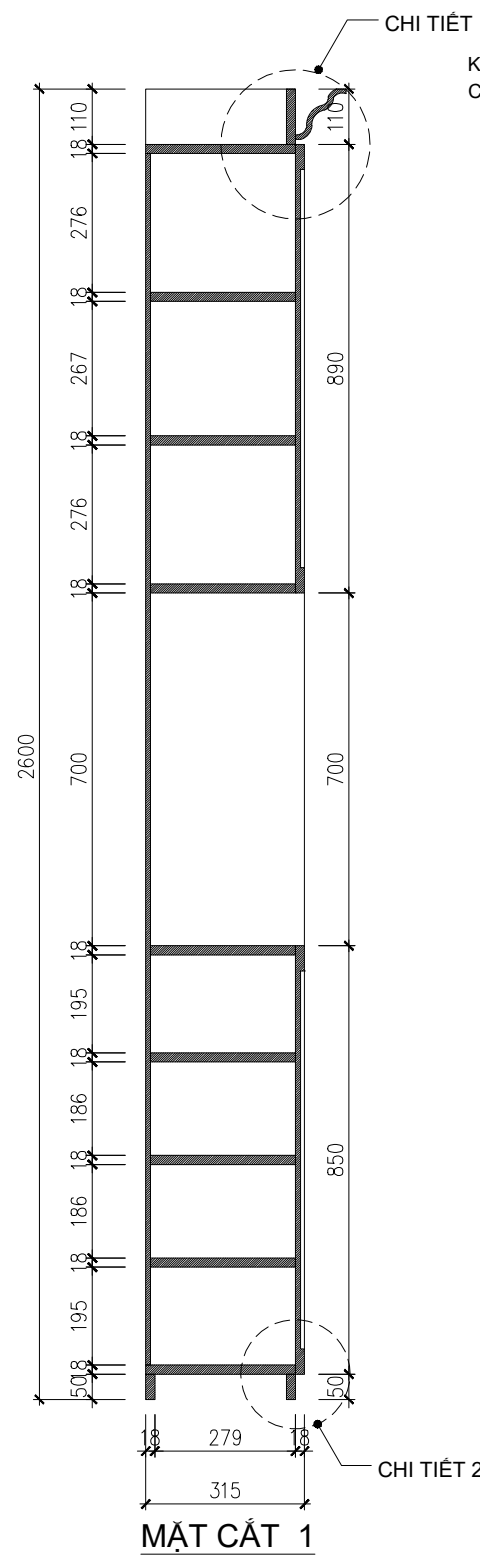
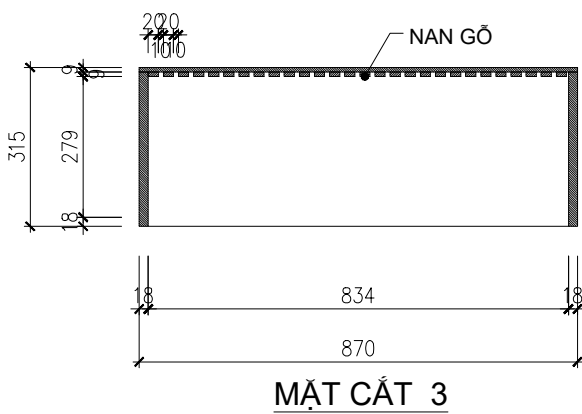
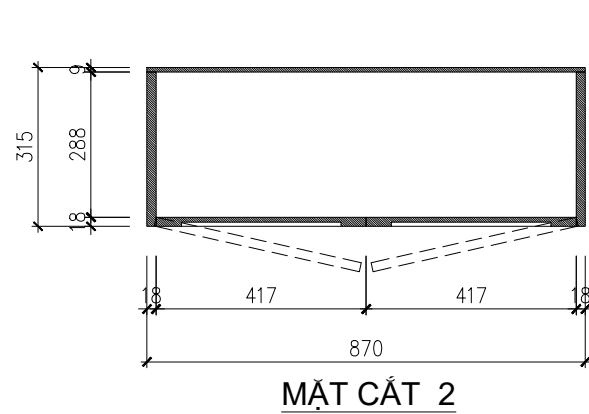
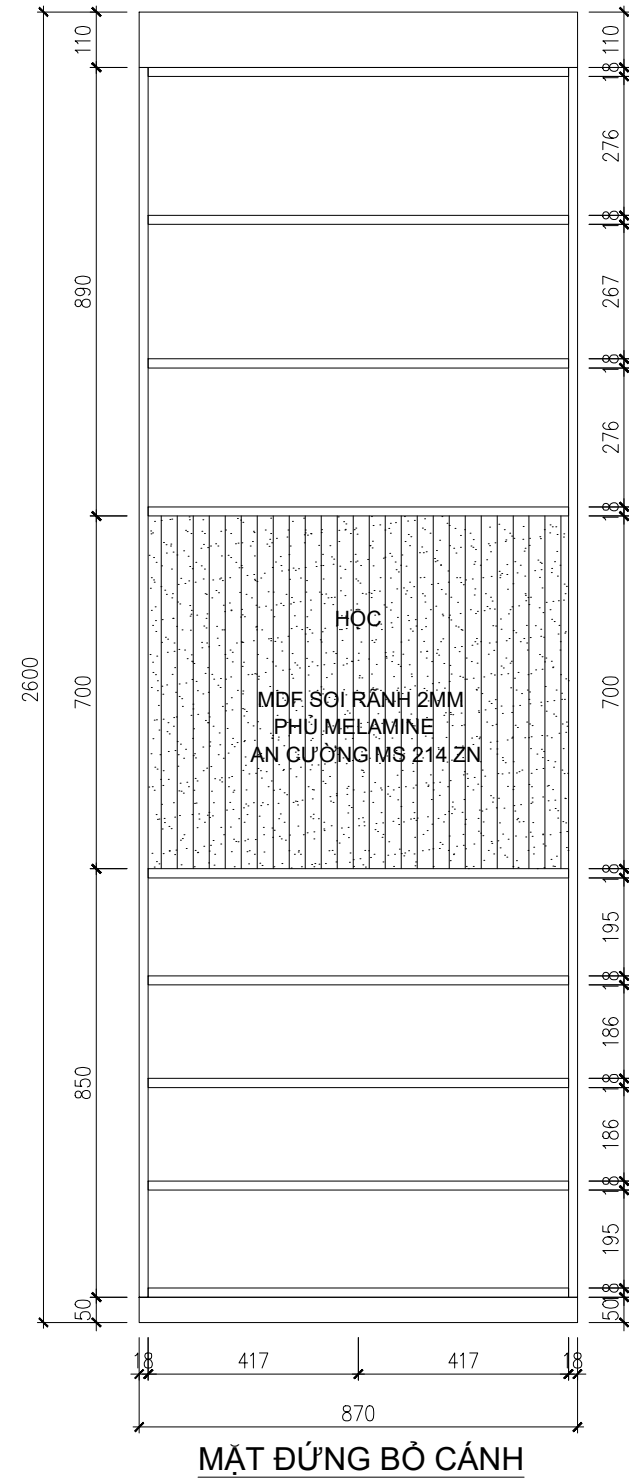
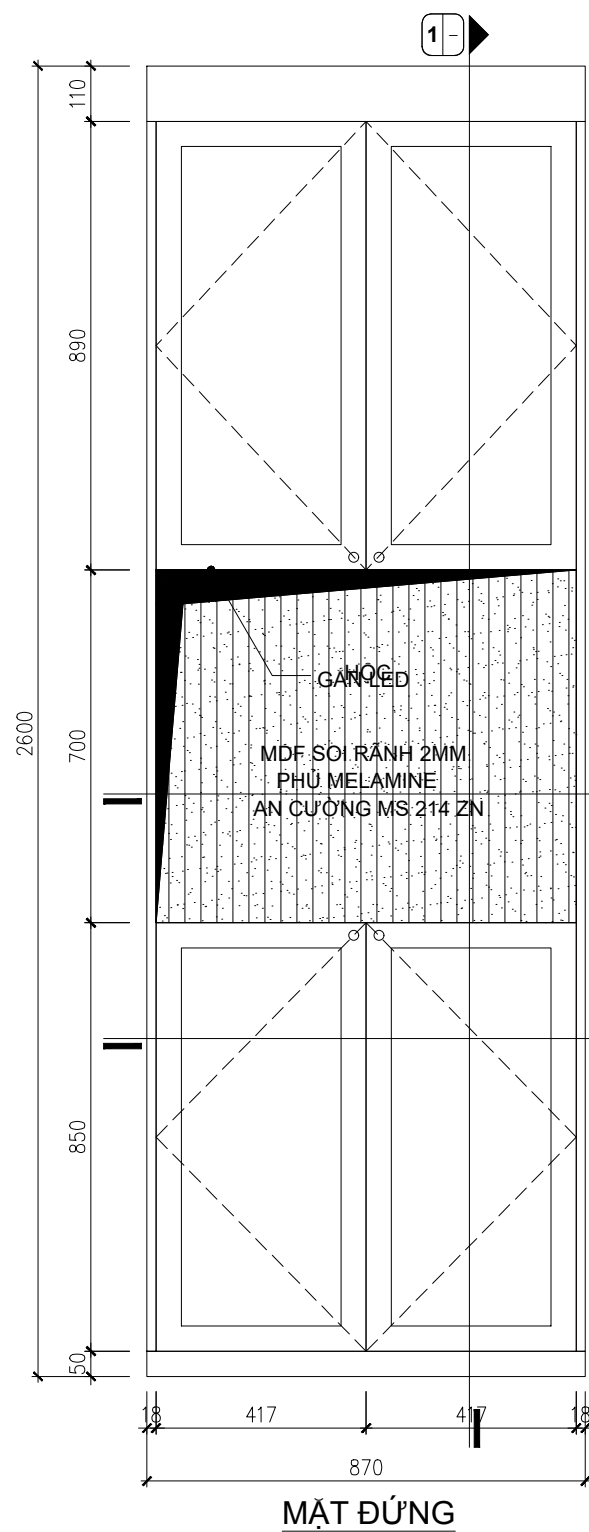
PHIÊN BẢN

KÍ HIỆU BẢN VẼ:

CT-06

GHI CHÚ

- TỦ BẾP DƯỚI:
- + KHUNG THÙNG GỖ NHỰA PICOMAT
- + CẢNH GỖ CÔNG NGHIỆP MDF CHỐNG ẨM PHỦ MELAMINE AN CƯỜNG MÃ MS 214 ZN
- TỦ BẾP TRÊN:
- + KHUNG THÙNG GỖ CÔNG NGHIỆP MDF CHỐNG ẨM PHỦ MELAMINE AN CƯỜNG MÃ MS 214 ZN
- + CẢNH GỖ CÔNG NGHIỆP MDF CHỐNG ẨM PHỦ MELAMINE AN CƯỜNG MÃ MS 101 LU
- MẶT BẾP, TẤM ỐP ĐÁ VENATINO BQ 8660 VICOSTONE
- TAY NẮM SẮT MẠ PVD



GHI CHÚ
 - GỖ CÔNG NGHIỆP MDF CHỐNG ẨM
 PHỦ MELAMINE AN CƯỜNG MÃ MS 101
 LƯU KẾT HỢP MELAMINE AN CƯỜNG MÃ MS 214 ZN
 - GẮN LED NHƯ PHỐI CẢNH

GHI CHÚ:

CHỦ ĐẦU TƯ:

CÔNG TRÌNH:

ĐỊA ĐIỂM:

HẠNG MỤC:

NỘI THẤT

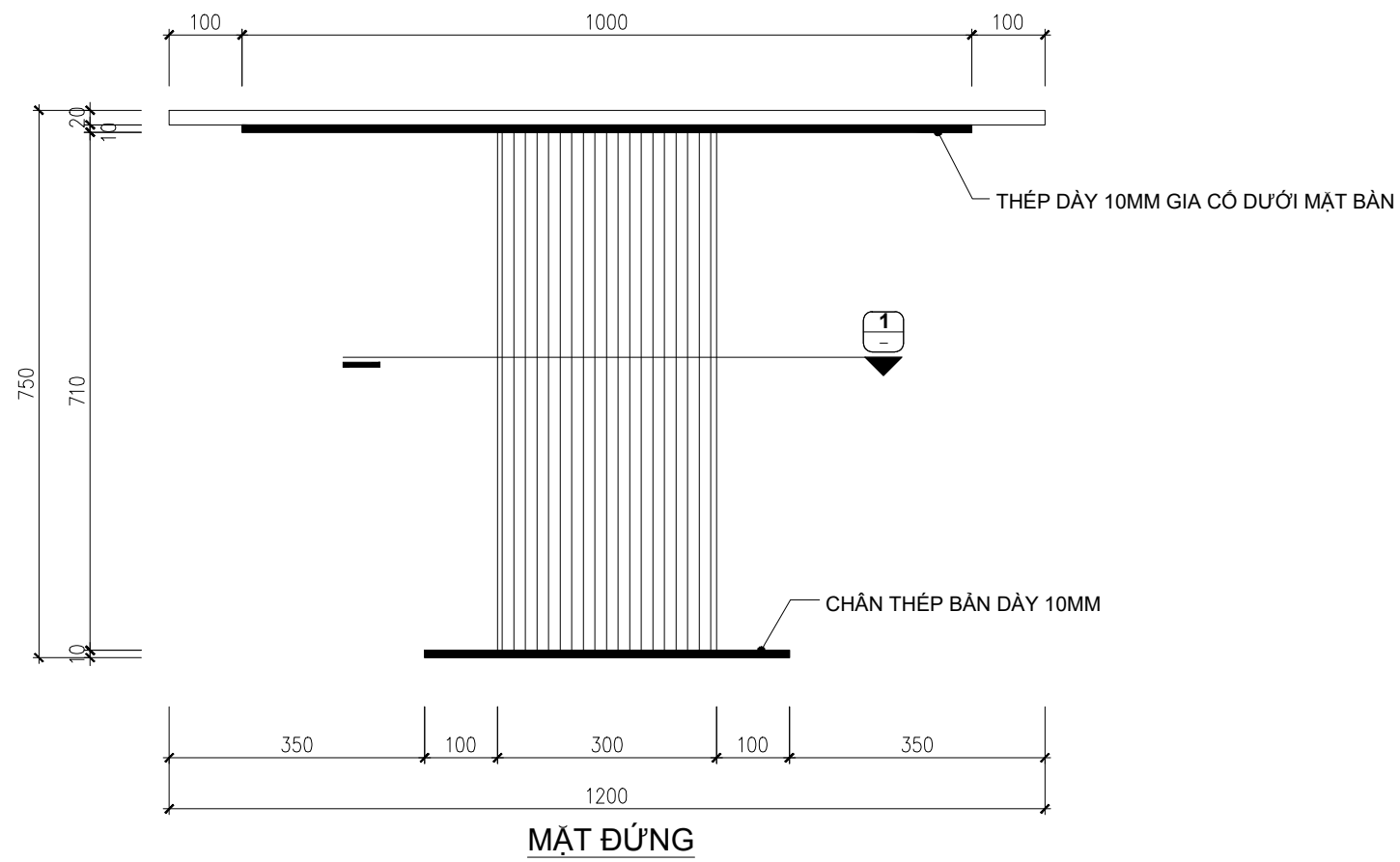


CHỦ TRÌ NỘI THẤT: CHIEF INTERIOR:	
THIẾT KẾ/ VẼ: DESIGN/ DRAWING:	
KIỂM: CHECKED BY:	

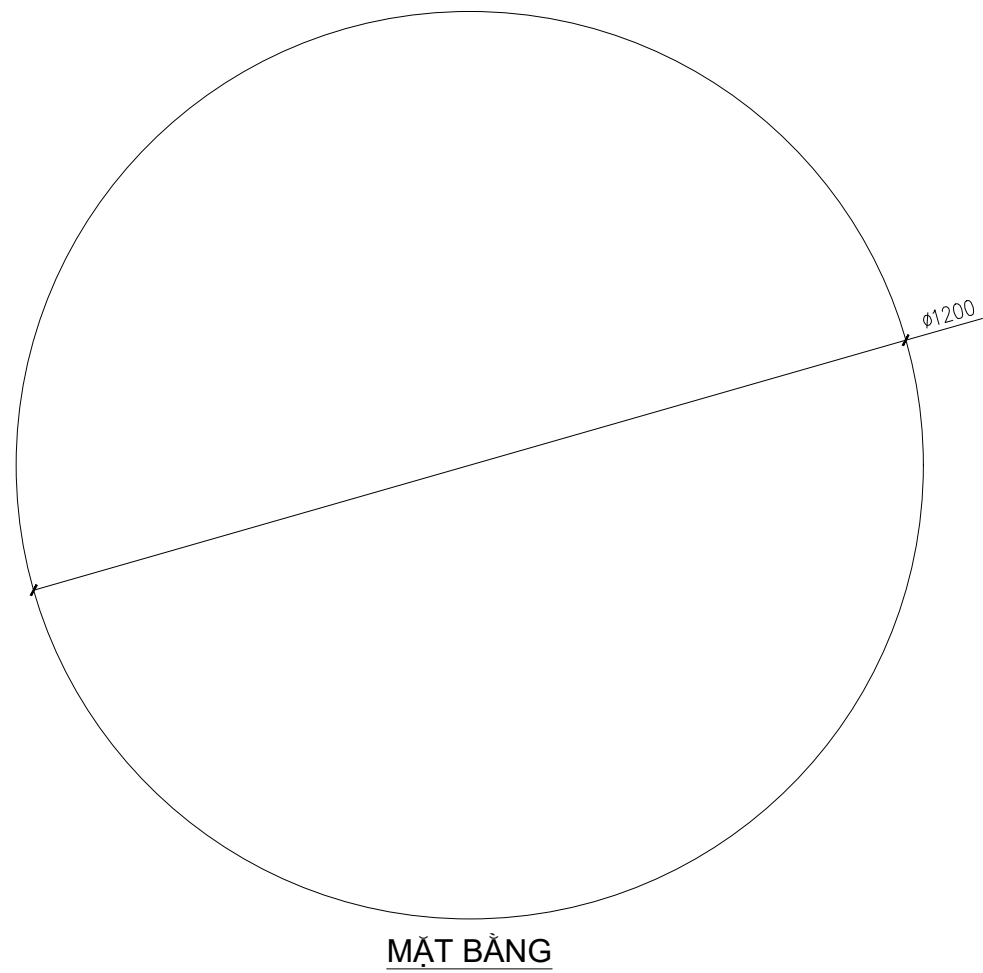
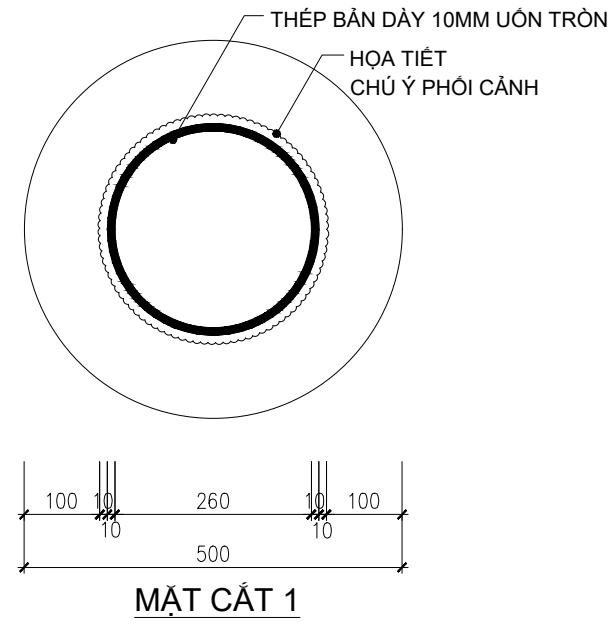
TÊN BẢN VẼ

TỦ GIÀY

TỈ LỆ:	1/15
NGÀY:	PHIÊN BẢN
KÍ HIỆU BẢN VẼ:	CT-07



KIỂM TRA KÍCH THƯỚC THỰC TẾ TRƯỚC KHI THI CÔNG
CÂN LIÊN HỆ VỚI THIẾT KẾ KHI CÓ THAY ĐỔI VỀ KÍCH THƯỚC



GHI CHÚ:

CHỦ ĐẦU TƯ:

CÔNG TRÌNH:

ĐỊA ĐIỂM:

HẠNG MỤC:

NỘI THẤT



CHỦ TRÌ NỘI THẤT:
CHIEF INTERIOR:

THIẾT KẾ/ VẼ:
DESIGN/ DRAWING:

KIỂM:
CHECKED BY:

TÊN BẢN VẼ

BÀN ĂN

TỈ LỆ: 1/10

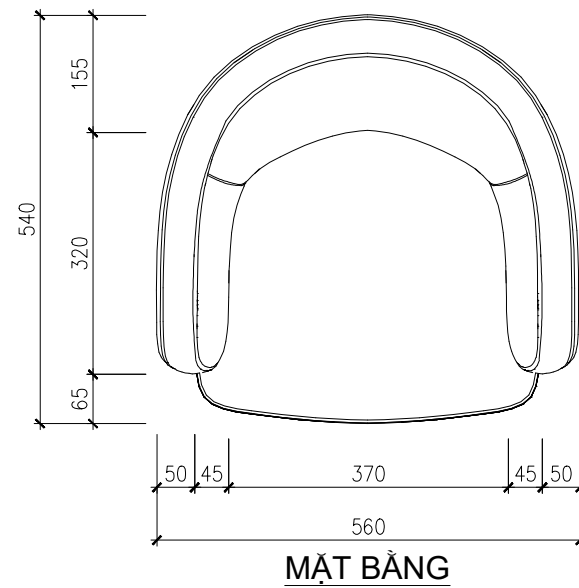
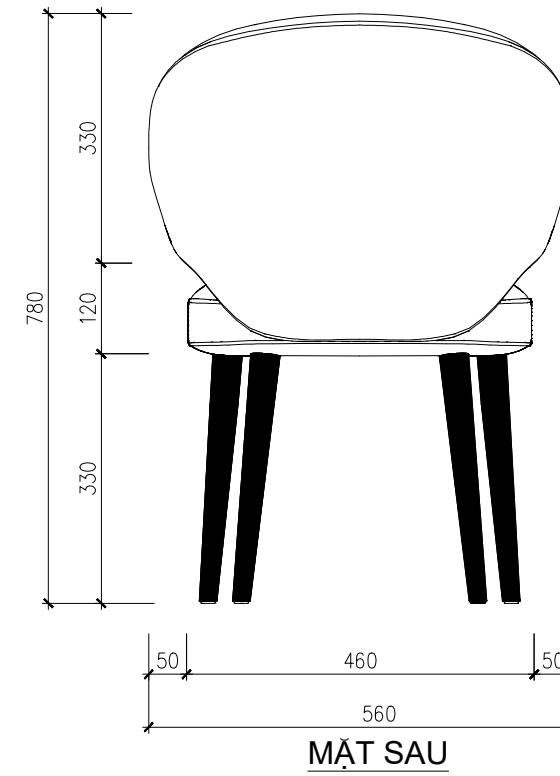
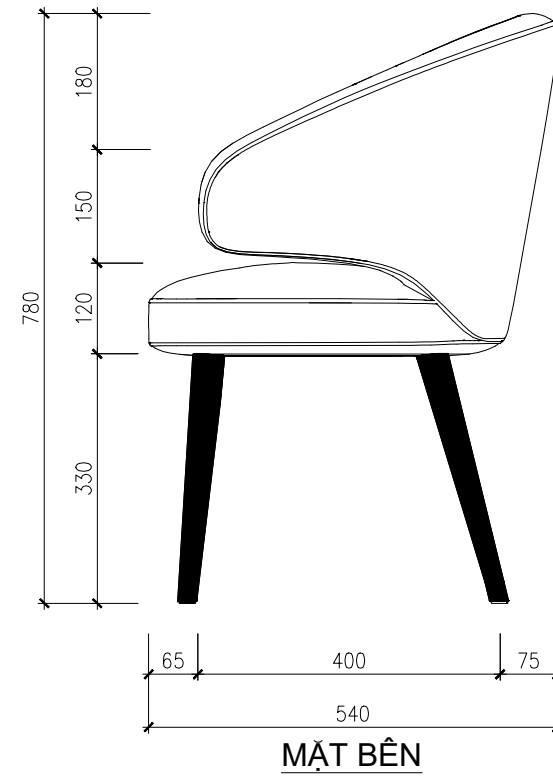
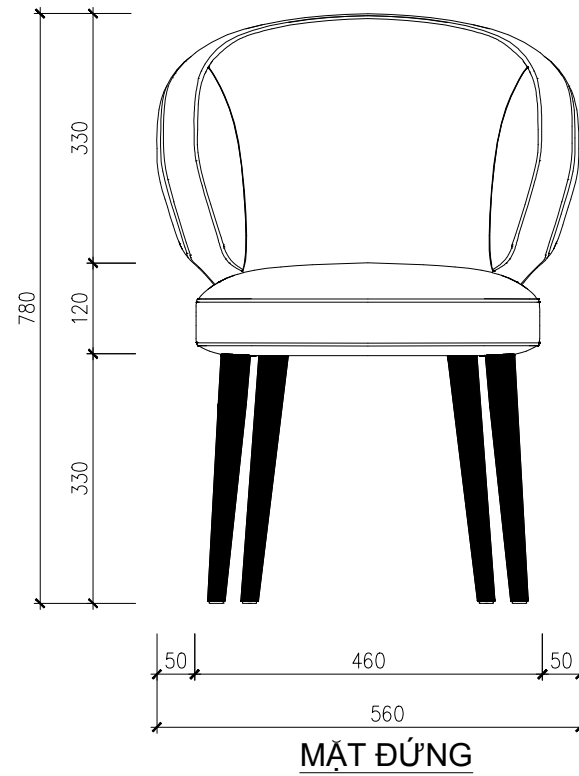
NGÀY: PHIÊN BẢN

KÍ HIỆU BẢN VẼ: CT-08

GHI CHÚ

- MẶT BÀN ĐÁ VICOSTONE VENATINO BQ 8660
- KHUNG CHÂN THÉP SƠN TRẮNG
- HỌA TIẾT GỖ MDF CHÔNG ẨM

KIỂM TRA KÍCH THƯỚC THỰC TẾ TRƯỚC KHI THI CÔNG
CÂN LIÊN HỆ VỚI THIẾT KẾ KHI CÓ THAY ĐỔI VỀ KÍCH THƯỚC



GHI CHÚ:

CHỦ ĐẦU TƯ:

CÔNG TRÌNH:

ĐỊA ĐIỂM:

HẠNG MỤC:

NỘI THẤT



CHỦ TRÌ NỘI THẤT:

CHIEF INTERIOR:

THIẾT KẾ/ VẼ:

DESIGN/ DRAWING:

KIỂM:

CHECKED BY:

TÊN BẢN VẼ

GHẾ BÀN ĂN

TỈ LỆ: 1/10

NGÀY:

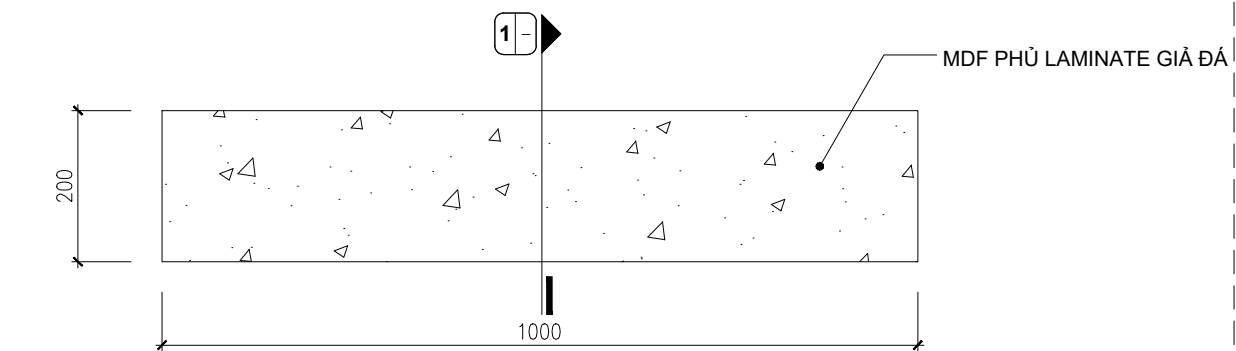
PHIÊN BẢN

KÍ HIỆU BẢN VẼ:

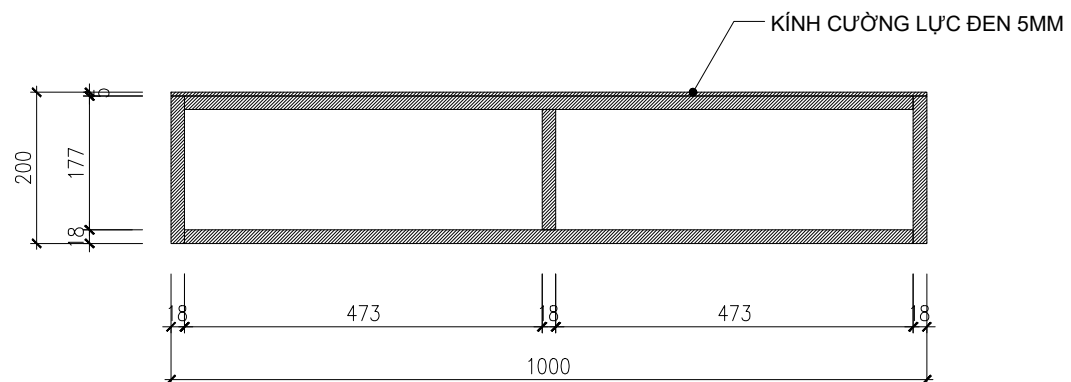
CT-09

GHI CHÚ

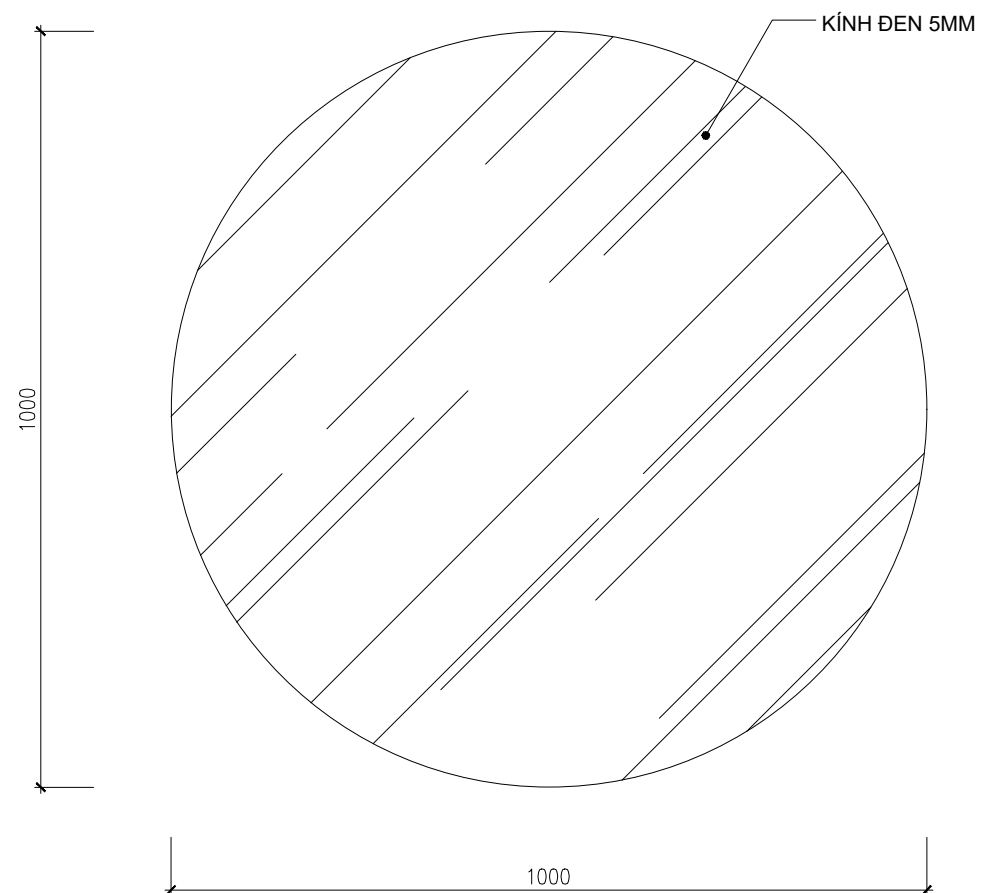
- KHUNG GỖ TỰ NHIÊN, ĐỆM MÚT BỌC
- DA CLEO MÃ 45-7
- CHÂN SƠN ĐEN BÓNG



MẶT ĐỨNG BÀN TRÀ 1



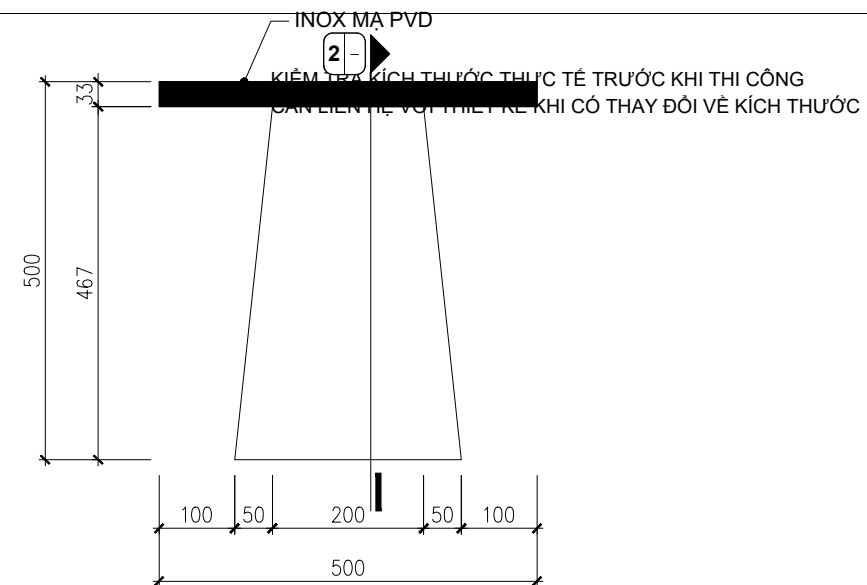
MẶT CẮT 1



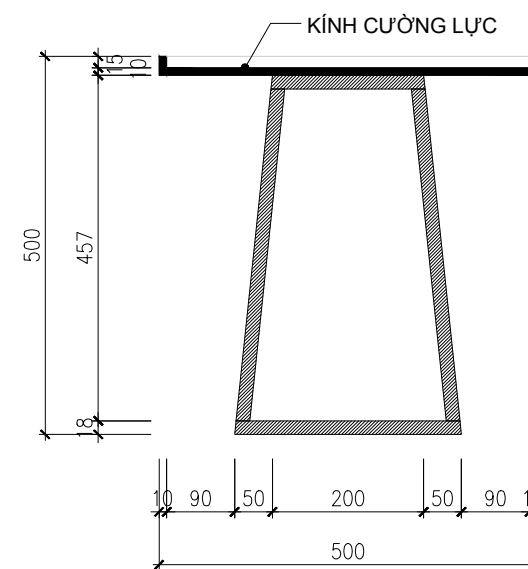
MẶT BẰNG

GHI CHÚ

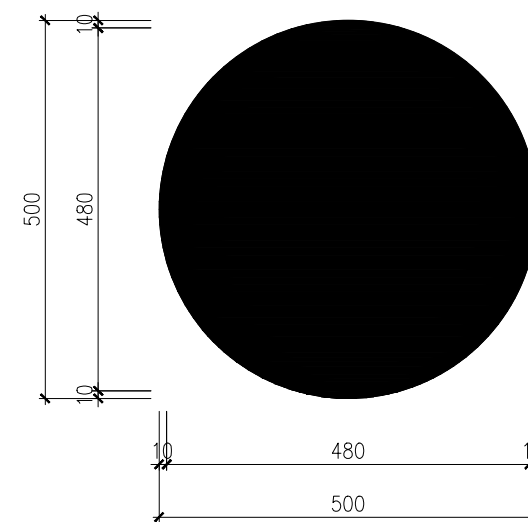
- MẶT BÀN KÍNH CƯỜNG LỰC ĐEN 5MM
- GỖ CÔNG NGHIỆP MDF CHỐNG ẨM PHỦ LAMINATE VÂN ĐÁ



MẶT ĐỨNG BÀN TRÀ 2



MẶT CẮT 2



MẶT ĐỨNG

GHI CHÚ

- CHÂN INOX MẠ PVD
- KẾT HỢP MẮM THÉP UỐN CONG MẠ PVD MÀU VÀNG
- MẶT KÍNH ĐEN 5MM

GHI CHÚ:

CHỦ ĐẦU TƯ:

CÔNG TRÌNH:

ĐỊA ĐIỂM:

HẠNG MỤC:

NỘI THẤT



CHỦ TRÌ NỘI THẤT:

CHIEF INTERIOR:

THIẾT KẾ/ VẼ:

DESIGN/ DRAWING:

KIỂM:

CHECKED BY:

TÊN BẢN VẼ

BÀN TRÀ 1 & 2

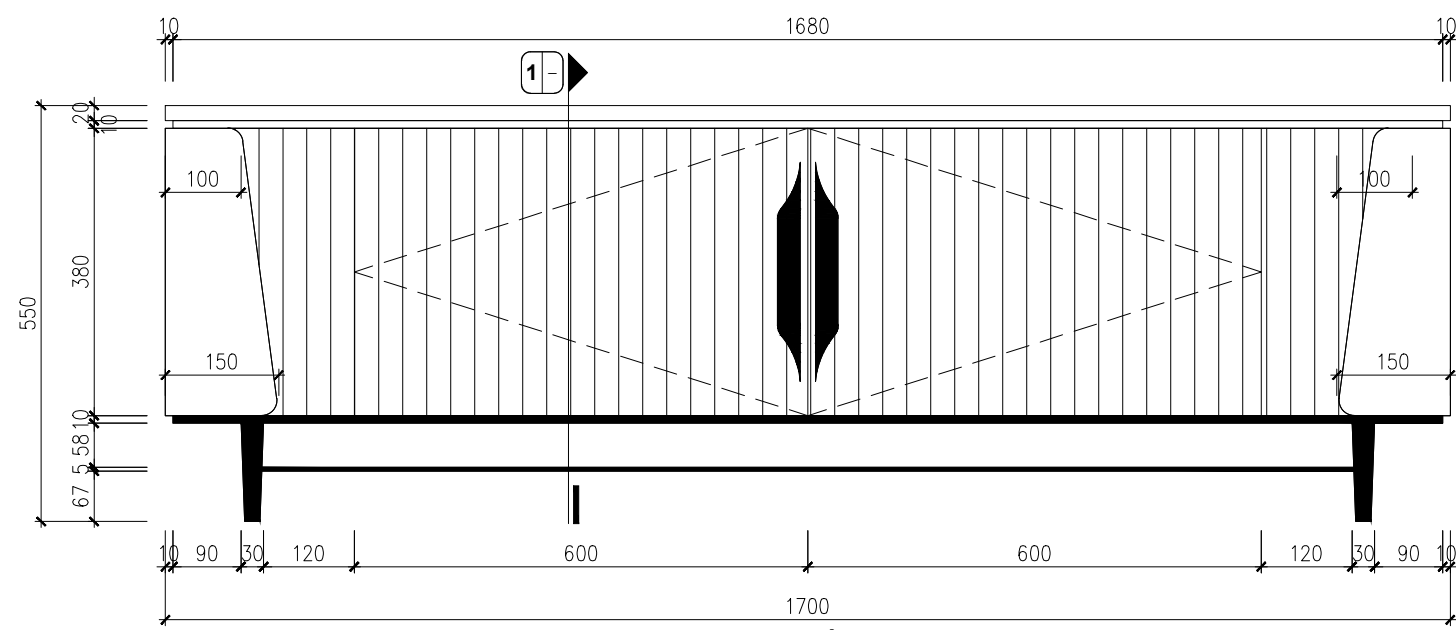
TỈ LỆ: 1/10

NGÀY:

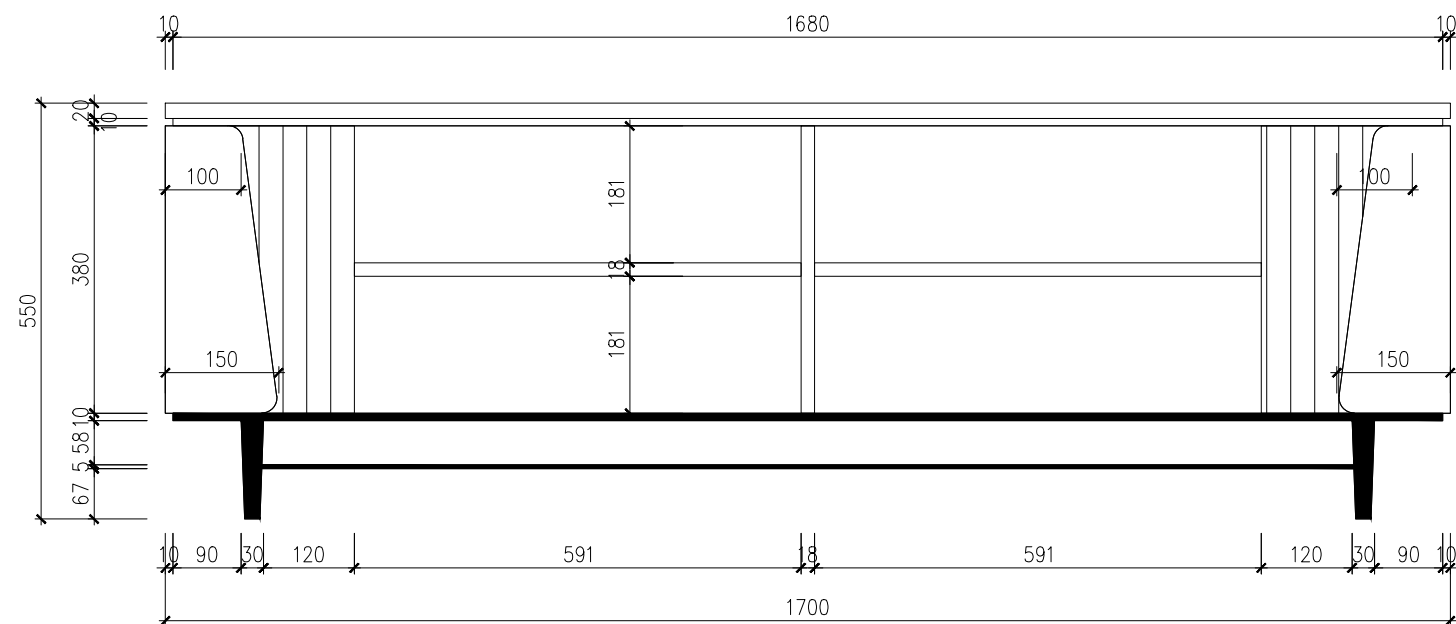
PHIÊN BẢN

KÍ HIỆU BẢN VẼ:

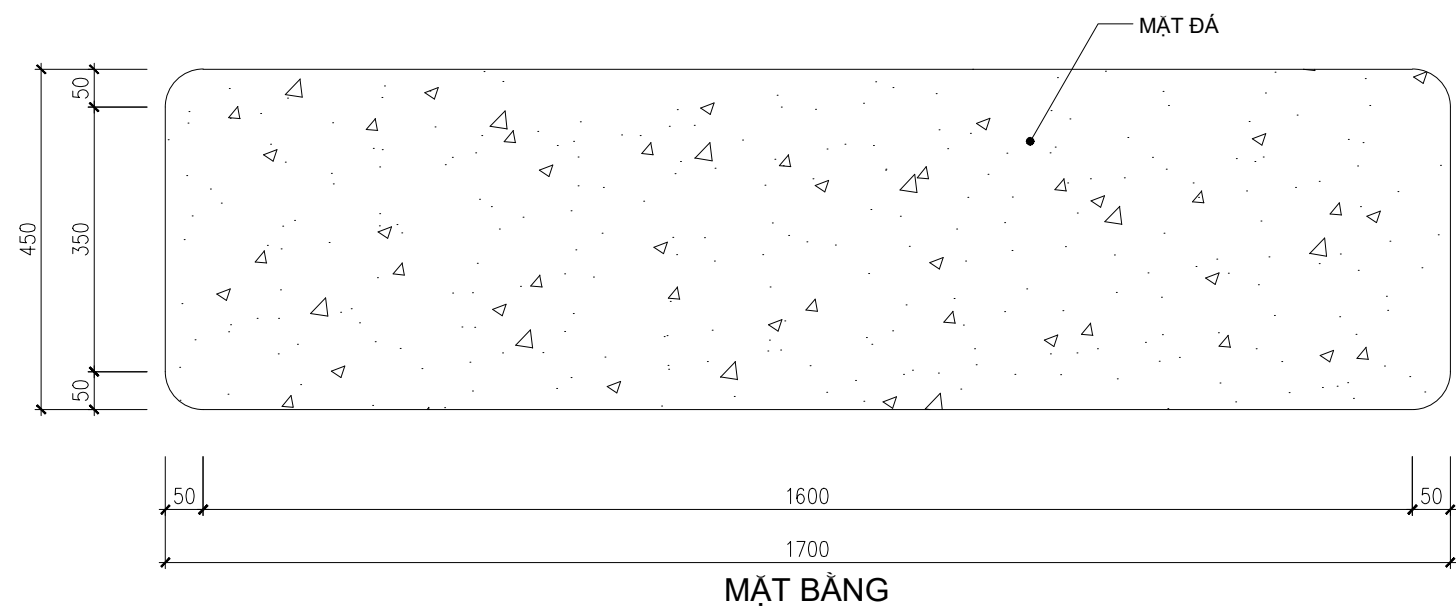
CT-10



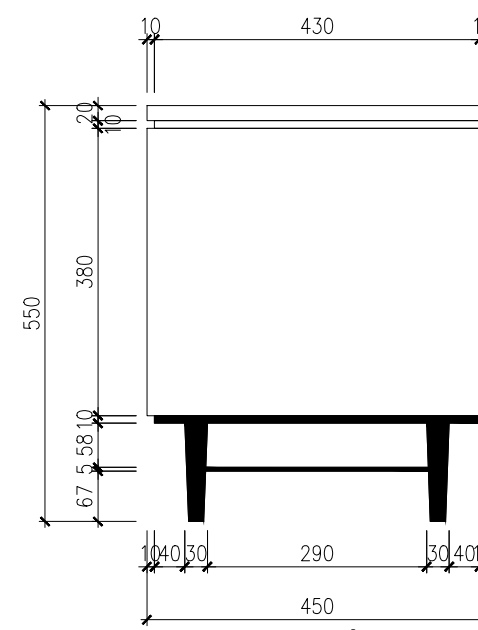
MẶT ĐỨNG



MẶT ĐỨNG BỎ CÁCH

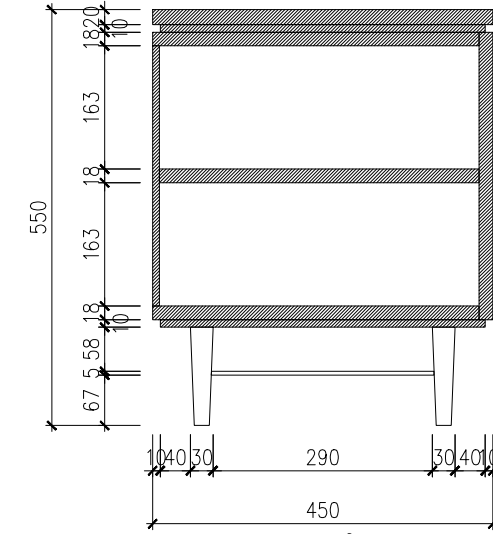


MẶT BẰNG

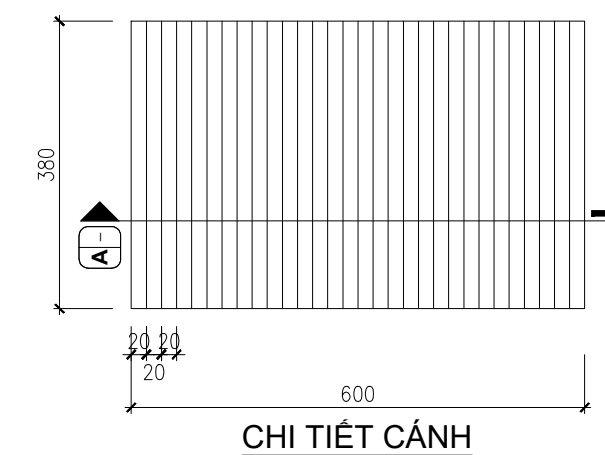


MẶT BÊN

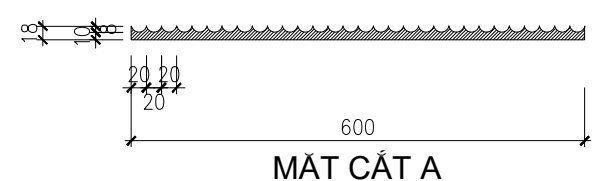
KIỂM TRA KÍCH THƯỚC THỰC TẾ TRƯỚC KHI THI CÔNG
CÂN LIÊN HỆ VỚI THIẾT KẾ KHI CÓ THAY ĐỔI VỀ KÍCH THƯỚC



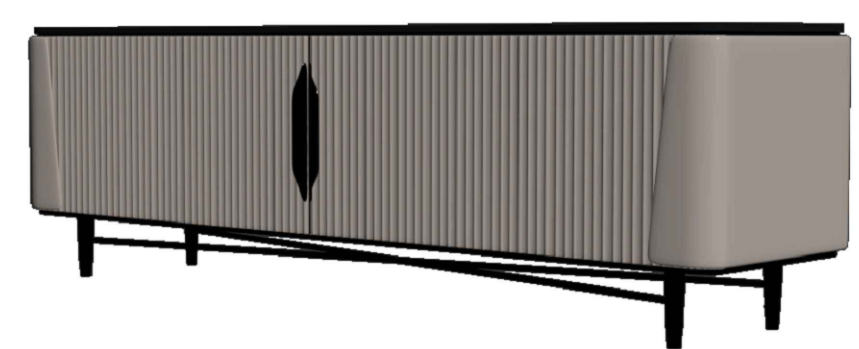
MẶT CẮT 1



CHI TIẾT CÁCH



MẶT CẮT A



GHI CHÚ
 - GỖ CÔNG NGHIỆP MDF CHỐNG ẨM MÃ MS 101 PL
 - MẶT ĐÁ VICOSTONE VENATINO BQ 8660
 - KHUNG CHÂN INOX MẠ PVD MÀU VÀNG
 - TAY NẮM SẮT MẠ PVD MÀU VÀNG

GHI CHÚ:

CHỦ ĐẦU TƯ:

CÔNG TRÌNH:

ĐỊA ĐIỂM:

HẠNG MỤC:

NỘI THẤT



CHỦ TRÌ NỘI THẤT:
CHIEF INTERIOR:

THIẾT KẾ/ VẼ:
DESIGN/ DRAWING:

KIỂM:
CHECKED BY:

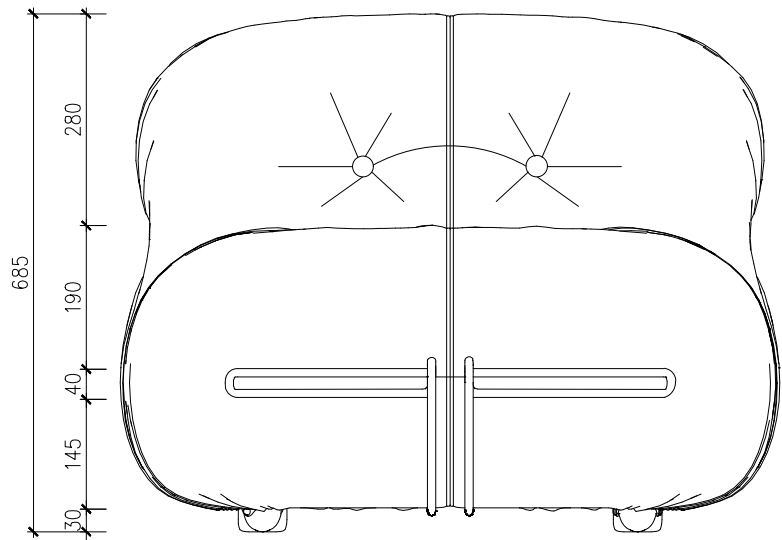
TÊN BẢN VẼ

KỆ TVI

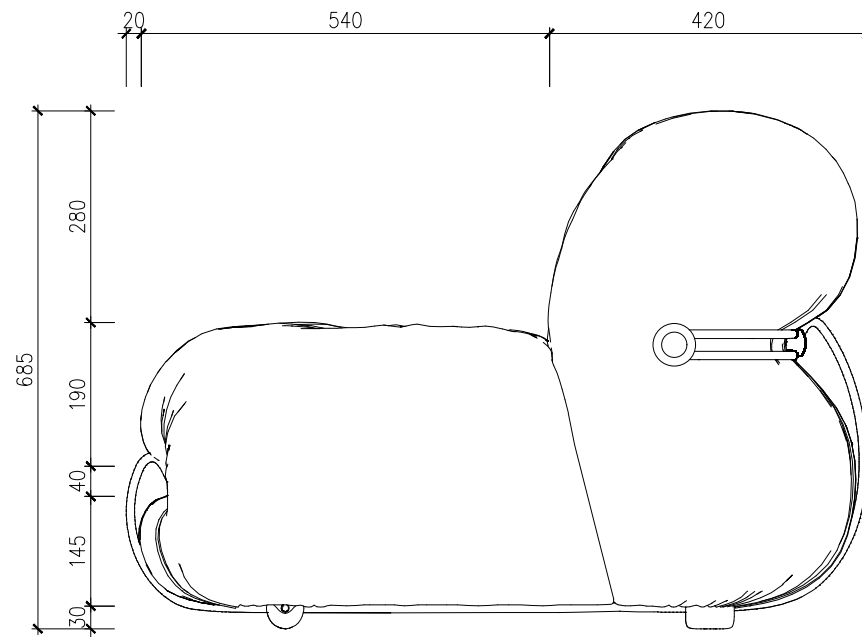
TỈ LỆ: 1/10

NGÀY: PHIÊN BẢN

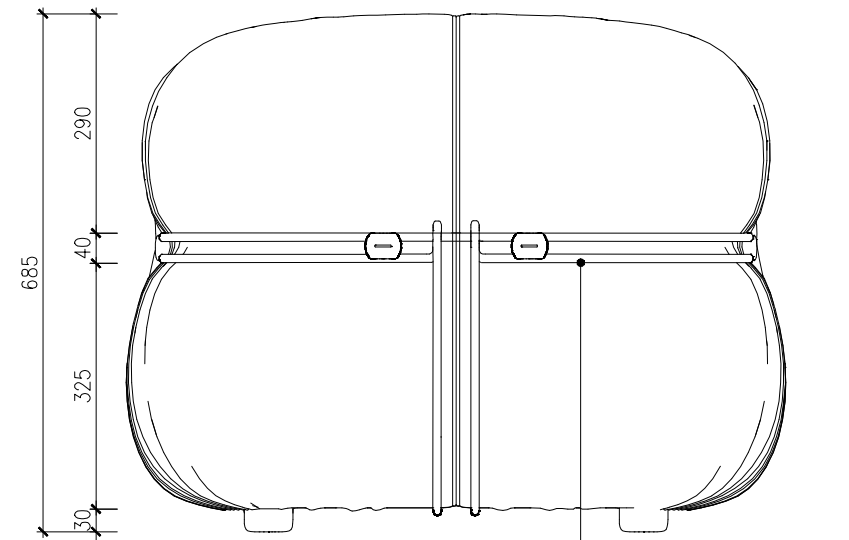
KÍ HIỆU BẢN VẼ: CT-11



MẶT ĐỨNG

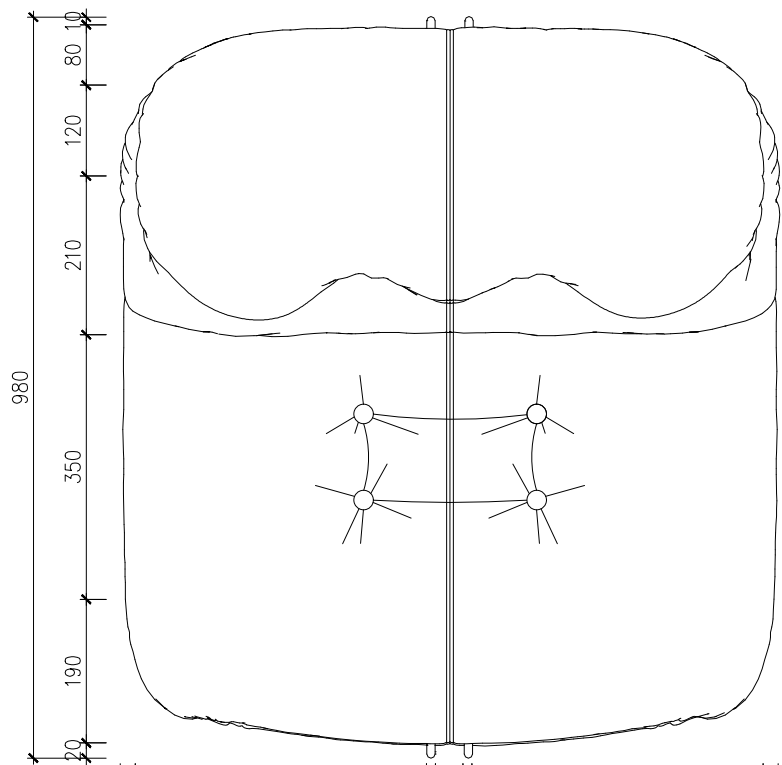


MẶT BÊN



MẶT SAU

KIỂM TRA KÍCH THƯỚC THỰC TẾ TRƯỚC KHI THI CÔNG
CÂN LIÊN HỆ VỚI THIẾT KẾ KHI CÓ THAY ĐỔI VỀ KÍCH THƯỚC



MẶT BẰNG



GHI CHÚ:

CHỦ ĐẦU TƯ:

CÔNG TRÌNH:

ĐỊA ĐIỂM:

HẠNG MỤC:

NỘI THẤT



CHỦ TRÌ NỘI THẤT:

CHIEF INTERIOR:

THIẾT KẾ/ VẼ:

DESIGN/ DRAWING:

KIỂM:

CHECKED BY:

TÊN BẢN VẼ

ARMCHAIR

TỈ LỆ: 1/ 10

NGÀY:

PHIÊN BẢN

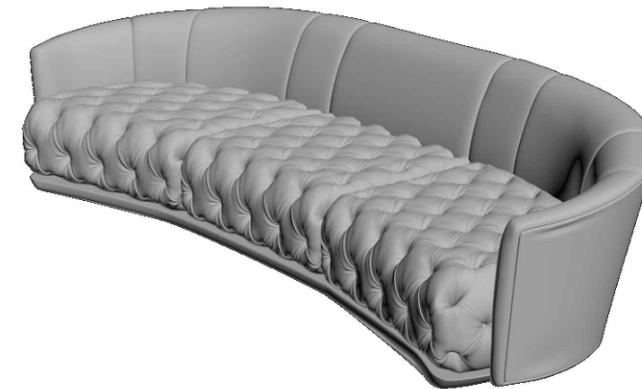
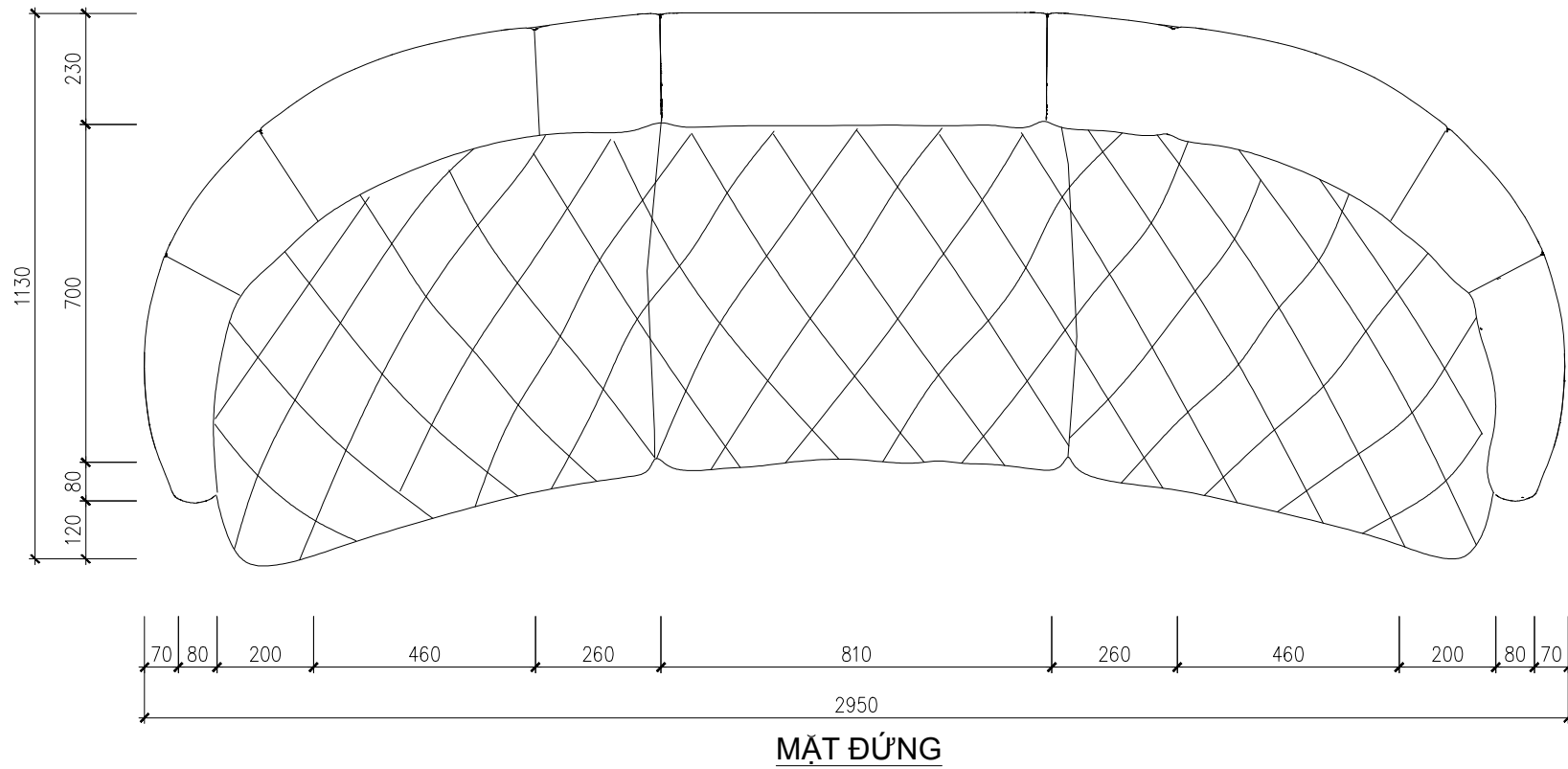
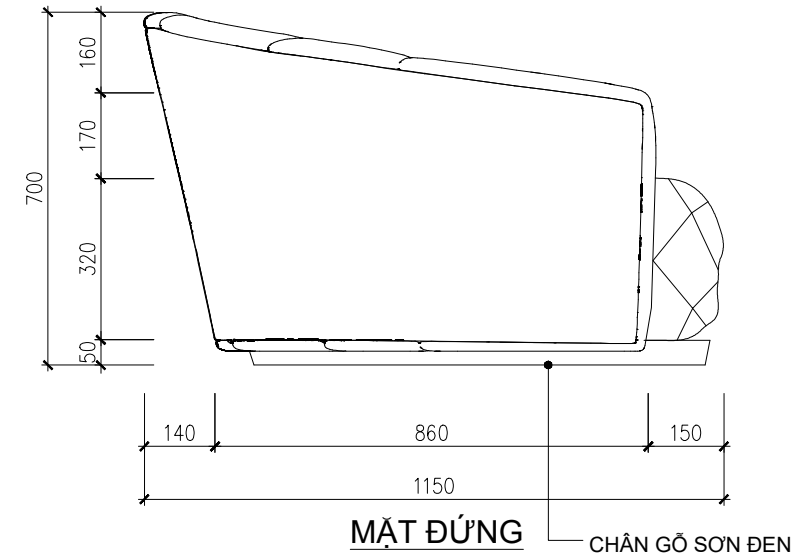
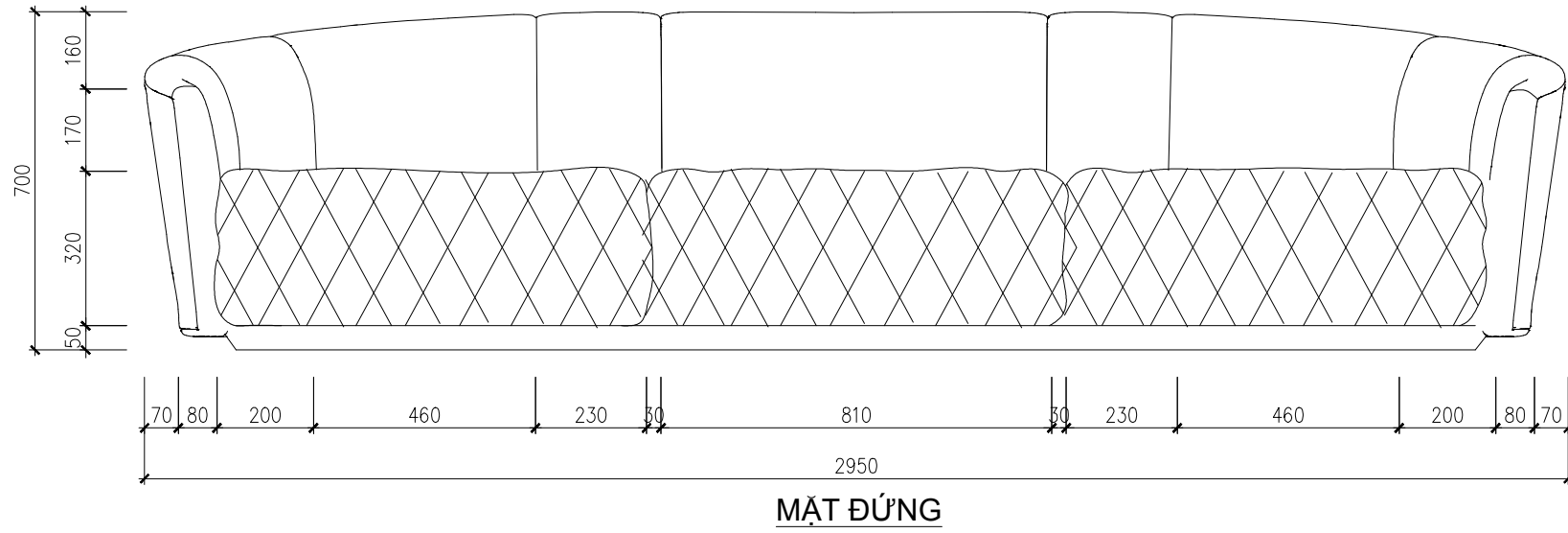
KÍ HIỆU BẢN VẼ:

CT-12

GHI CHÚ

- KHUNG GỖ TỰ NHIÊN, ĐỆM MÚT BỌC
NỈ CAVANI MÃ DVN 420-19
- INOX Ø10 MM

KIỂM TRA KÍCH THƯỚC THỰC TẾ TRƯỚC KHI THI CÔNG
CÂN LIÊN HỆ VỚI THIẾT KẾ KHI CÓ THAY ĐỔI VỀ KÍCH THƯỚC



GHI CHÚ:

CHỦ ĐẦU TƯ:

CÔNG TRÌNH:

ĐỊA ĐIỂM:

HẠNG MỤC:

NỘI THẤT



CHỦ TRÌ NỘI THẤT:

CHIEF INTERIOR:

THIẾT KẾ/ VẼ:

DESIGN/ DRAWING:

KIỂM:

CHECKED BY:

TÊN BẢN VẼ

SOFA

TỈ LỆ: 1/15

NGÀY:

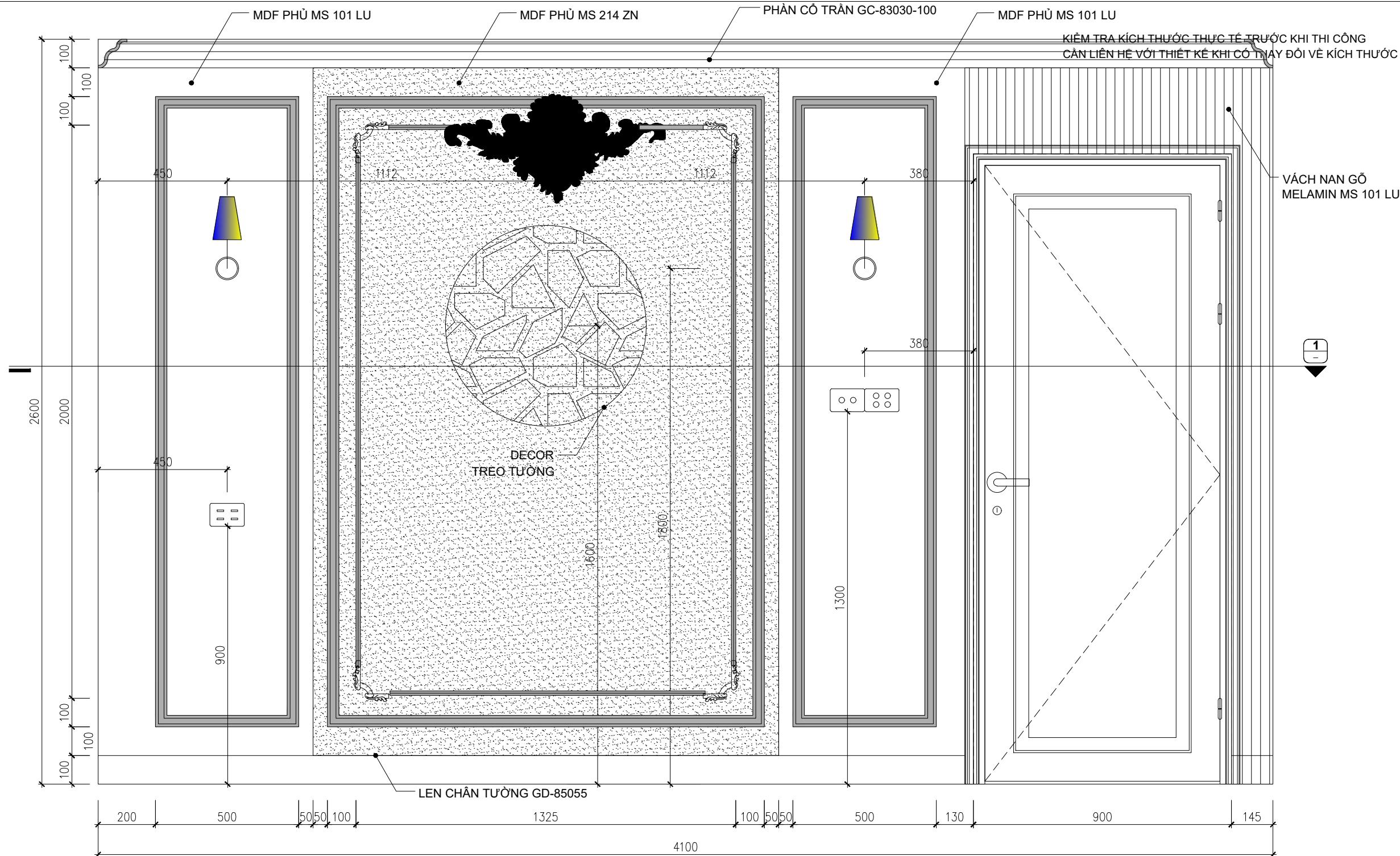
PHIÊN BẢN

KÍ HIỆU BẢN VẼ:

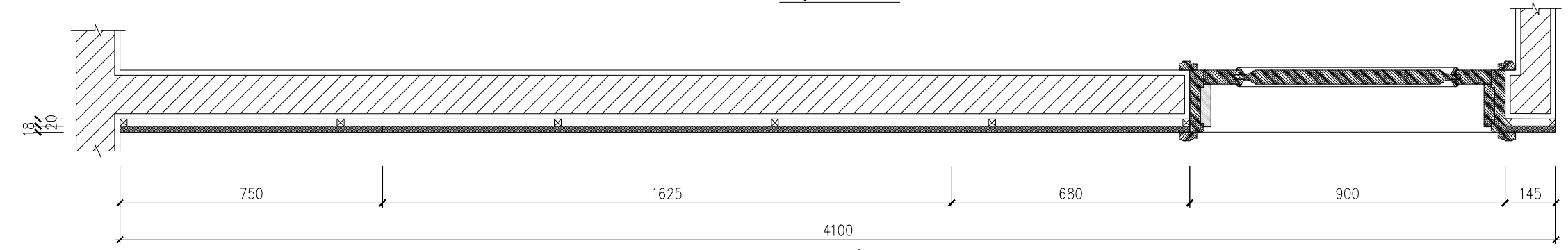
CT-13

GHI CHÚ

- KHUNG GỖ TỰ NHIÊN, ĐỆM MÚT BỌC
NỈ CAVANI MÃ DNV 930- 5
- CHÂN GỖ SƠN ĐEN



MẶT ĐỨNG



MẶT CẮT 1

GHI CHÚ:

CHỦ ĐẦU TƯ:

CÔNG TRÌNH:

ĐỊA ĐIỂM:

HẠNG MỤC:

NỘI THẤT



CHỦ TRÌ NỘI THẤT:
CHIEF INTERIOR:

THIẾT KẾ/ VẼ:
DESIGN/ DRAWING:

KIỂM:
CHECKED BY:

TÊN BẢN VẼ

VÁCH ỐP SAU SOFA

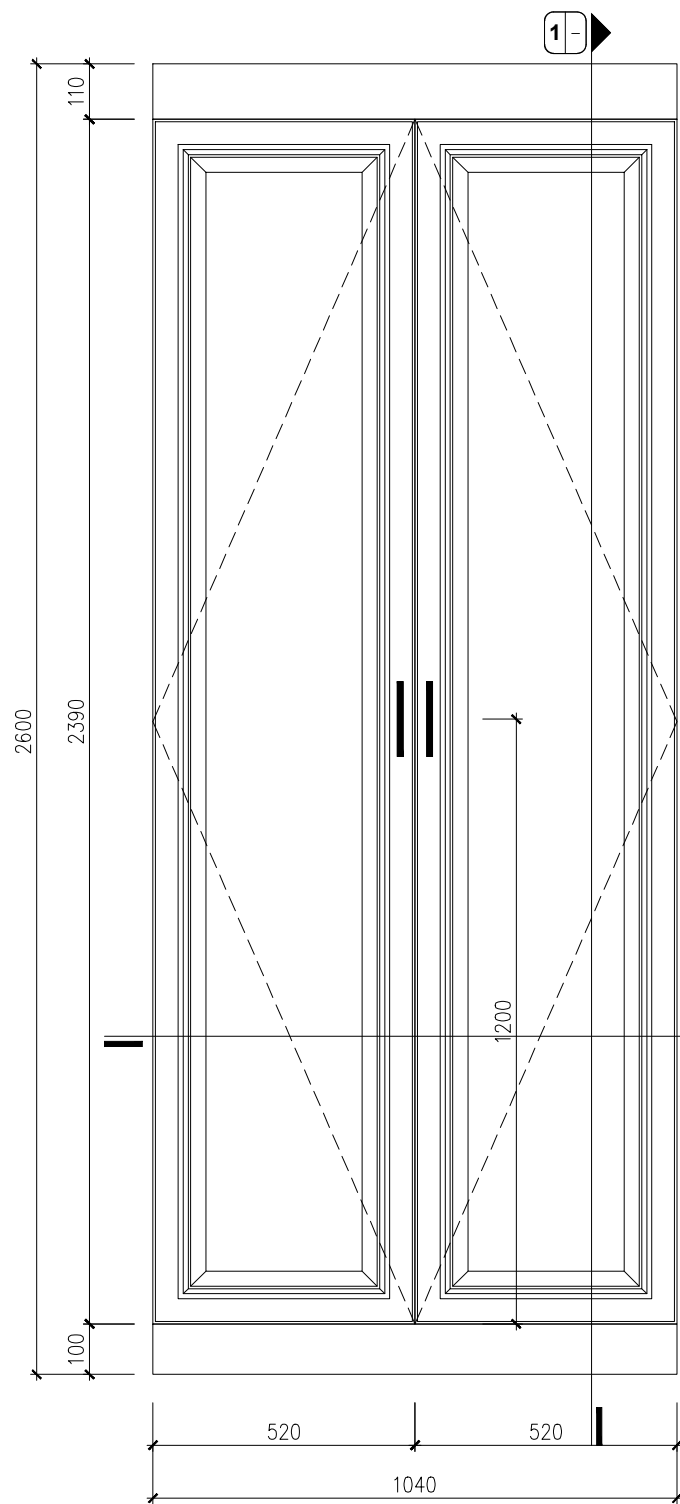
TỈ LỆ: 1/15

NGÀY: PHIÊN BẢN

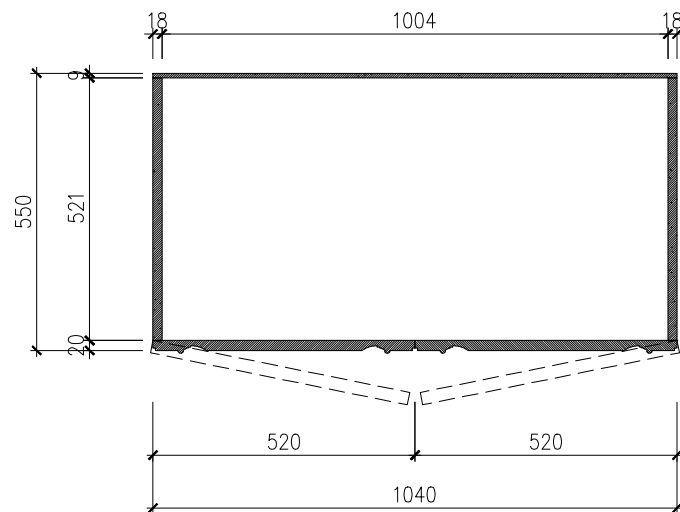
KÍ HIỆU BẢN VẼ: CT-14

GHI CHÚ
 - GỖ CÔNG NGHIỆP MDF PHỦ MELAMINE AN CƯỜNG MÃ MS 101 LU KẾT HỢP MS 214 ZN
 - KHUNG THÉP HỘP 20X20

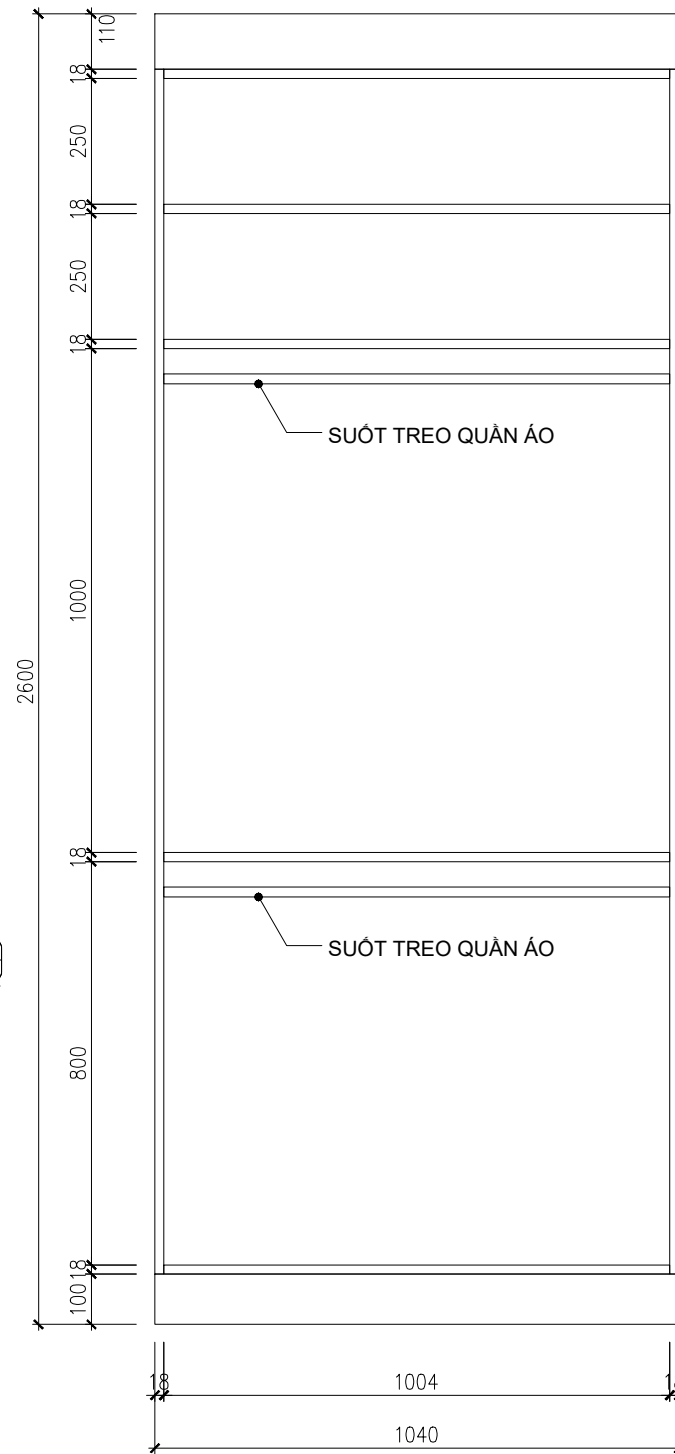
CHI TIẾT ĐỒ NỘI THẤT PHÒNG MASTER



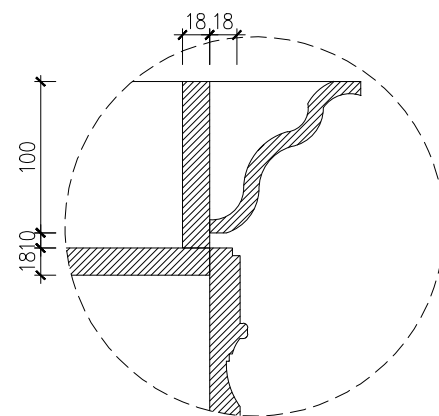
MẶT ĐỨNG



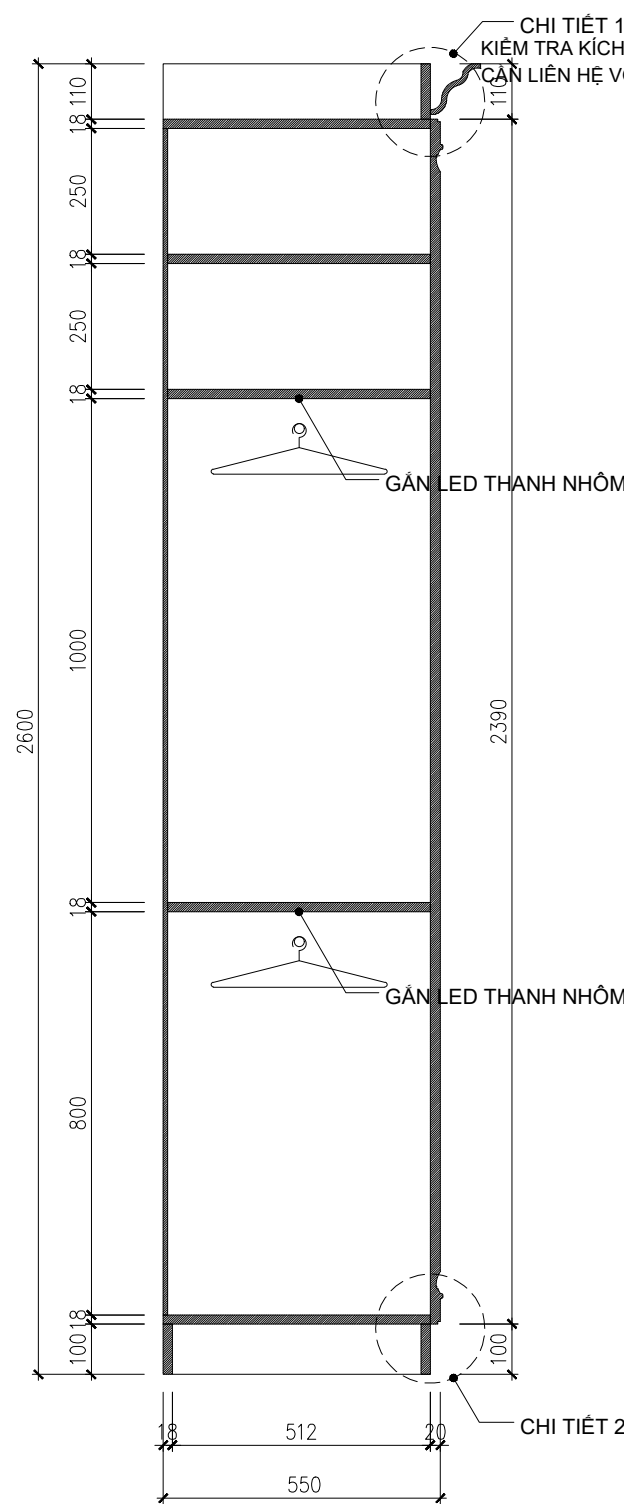
MẶT CẮT 2



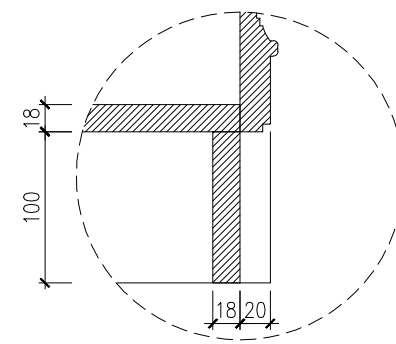
MẶT ĐỨNG BỎ CẢNH



CHI TIẾT 1

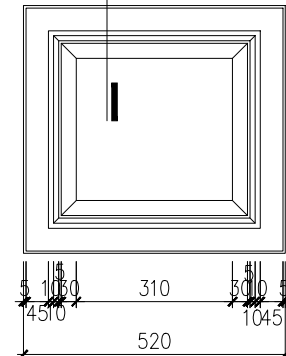


MẶT CẮT 1

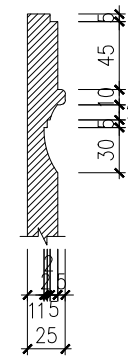


CHI TIẾT 2

CHI TIẾT 1
KIỂM TRA KÍCH THƯỚC THỰC TẾ TRƯỚC KHI THI CÔNG
CẦN LIÊN HỆ VỚI THIẾT KẾ KHI CÓ THAY ĐỔI VỀ KÍCH THƯỚC



CHI TIẾT CẢNH PANO TỦ



MẶT CẮT A

CHI TIẾT 2

GHI CHÚ

- KHUNG THÙNG GỖ CÔNG NGHIỆP MDF PHỦ MELAMINE MÃ MS 101 LU AN CƯỜNG
- CẢNH GỖ CÔNG NGHIỆP MDF SOI PANO SƠN TRẮNG
- TAY NẮM SẮT MẠ PVD

GHI CHÚ:

CHỦ ĐẦU TƯ:

CÔNG TRÌNH:

ĐỊA ĐIỂM:

HẠNG MỤC:

NỘI THẤT



CHỦ TRÌ NỘI THẤT:
CHIEF INTERIOR:

THIẾT KẾ/ VẼ:
DESIGN/ DRAWING:

KIỂM:
CHECKED BY:

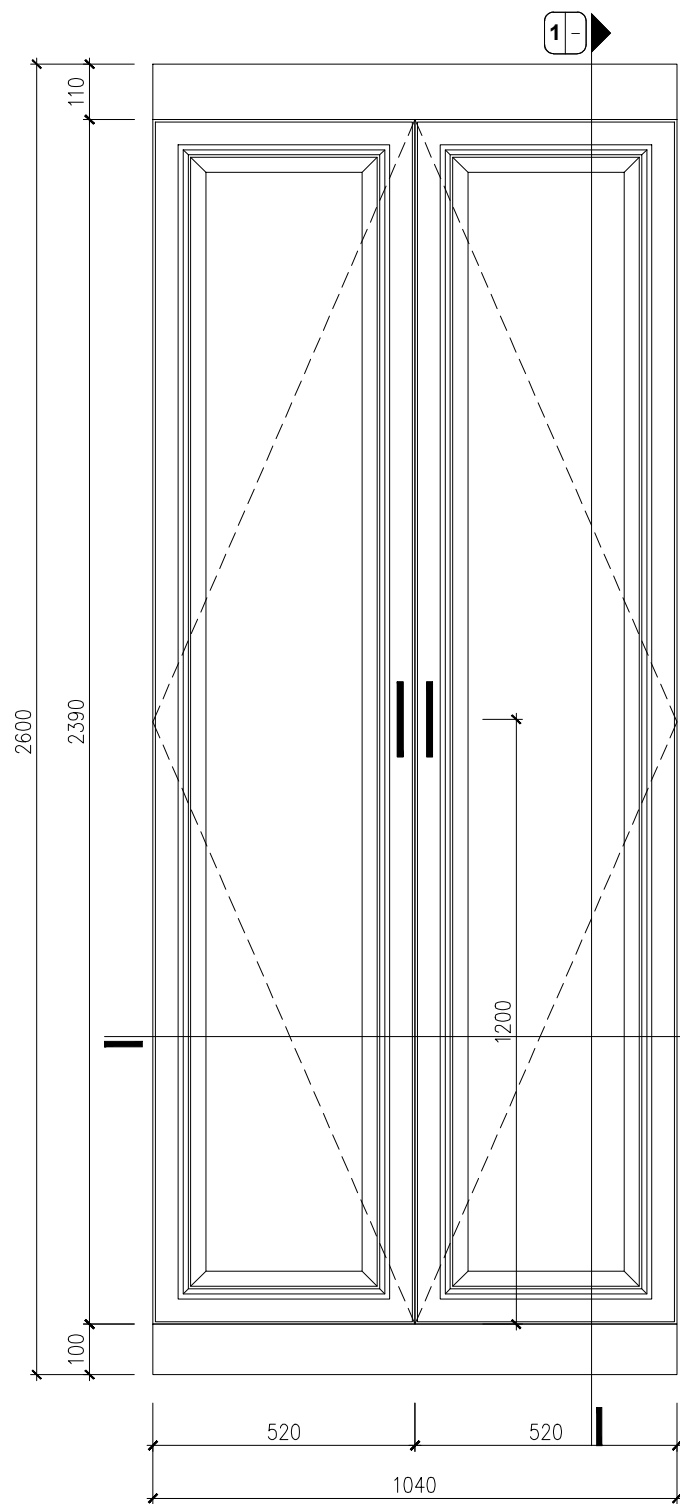
TÊN BẢN VẼ

TỦ ÁO 1

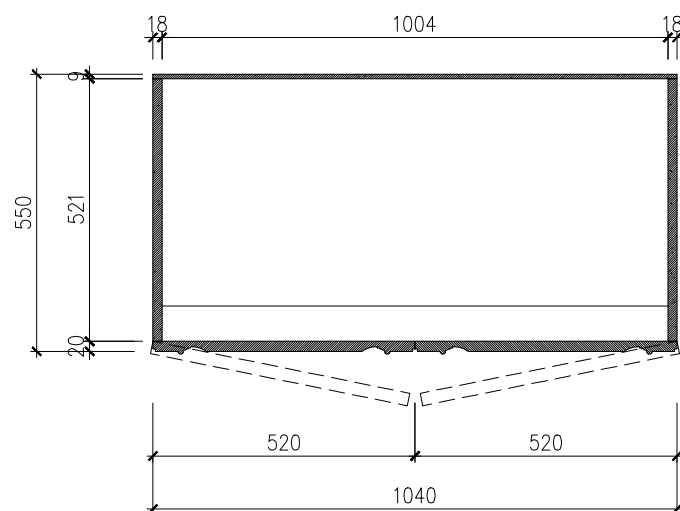
TỈ LỆ: 1/15

NGÀY: PHIÊN BẢN

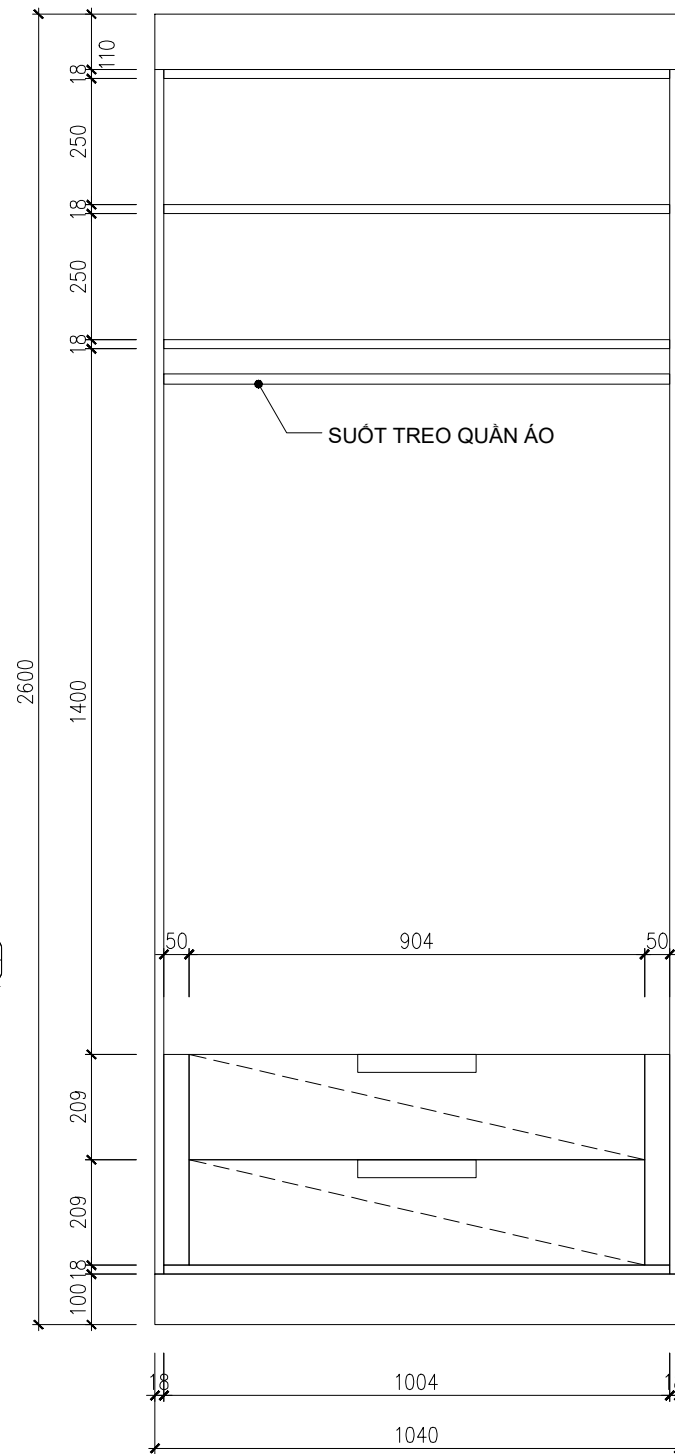
KÍ HIỆU BẢN VẼ: CT-15



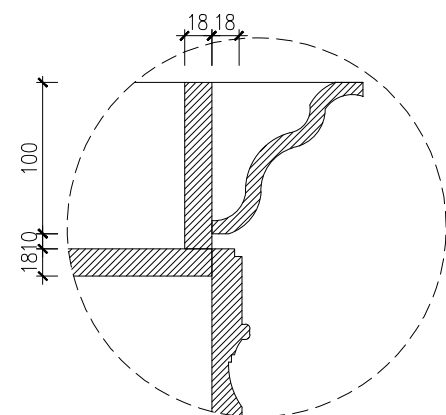
MẶT ĐỨNG



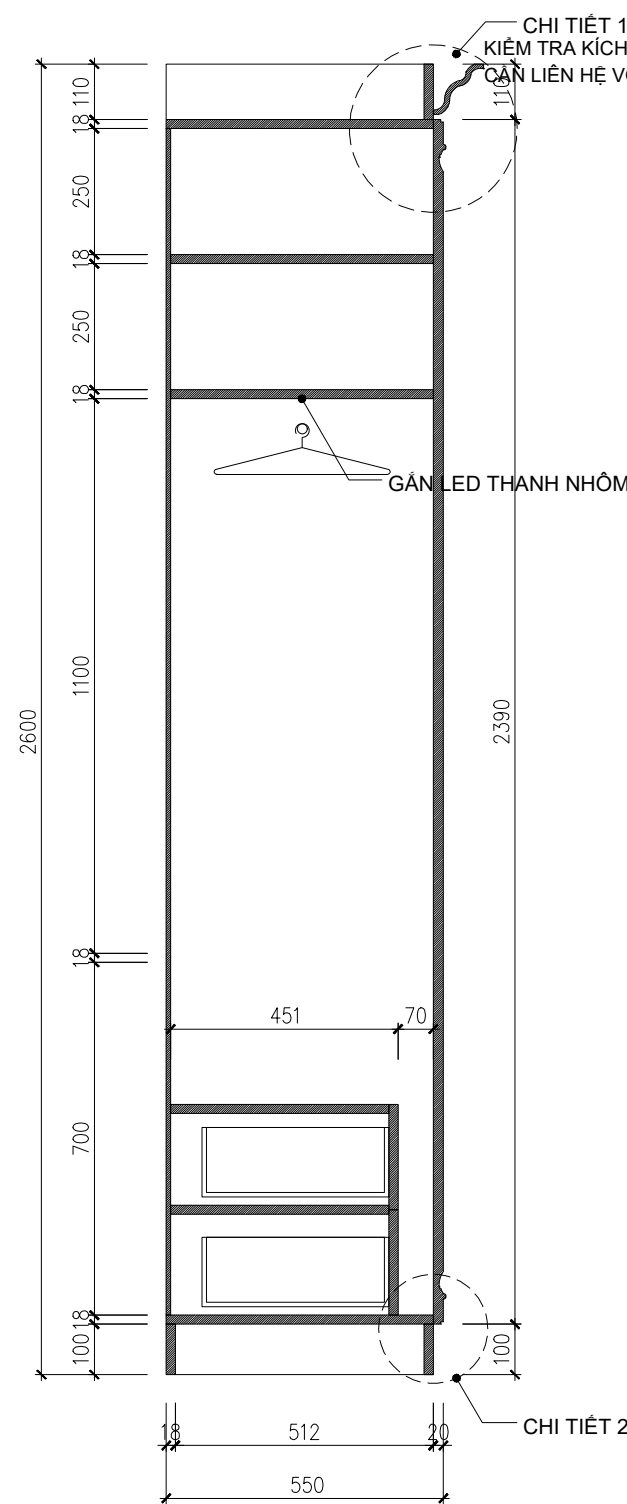
MẶT CẮT 2



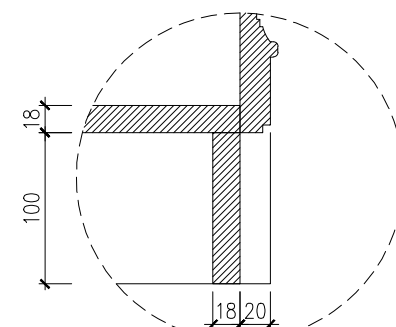
MẶT ĐỨNG BỎ CẢNH



CHI TIẾT 1



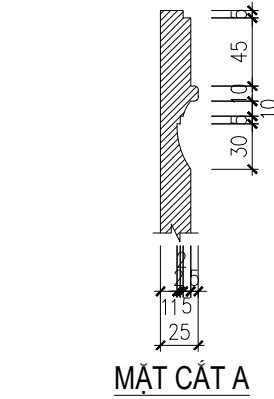
MẶT CẮT 1



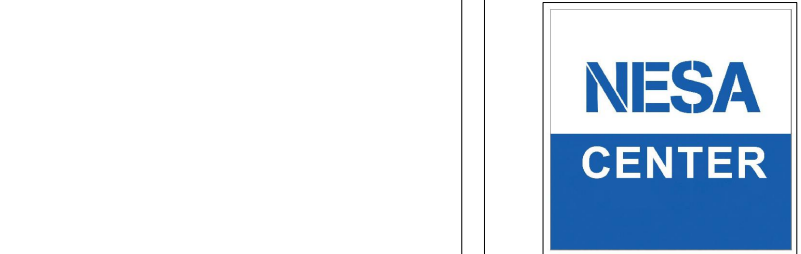
CHI TIẾT 2

CHI TIẾT 1
KIỂM TRA KÍCH THƯỚC THỰC TẾ TRƯỚC KHI THI CÔNG
CẦN LIÊN HỆ VỚI THIẾT KẾ KHI CÓ THAY ĐỔI VỀ KÍCH THƯỚC

CHI TIẾT CẢNH PANO TỬ



MẶT CẮT A



GHI CHÚ:

CHỦ ĐẦU TƯ:

CÔNG TRÌNH:

ĐỊA ĐIỂM:

HẠNG MỤC:

NỘI THẤT

CHỦ TRÌ NỘI THẤT:
CHIEF INTERIOR:

THIẾT KẾ/ VẼ:
DESIGN/ DRAWING:

KIỂM:
CHECKED BY:

TÊN BẢN VẼ

TỦ ÁO 2

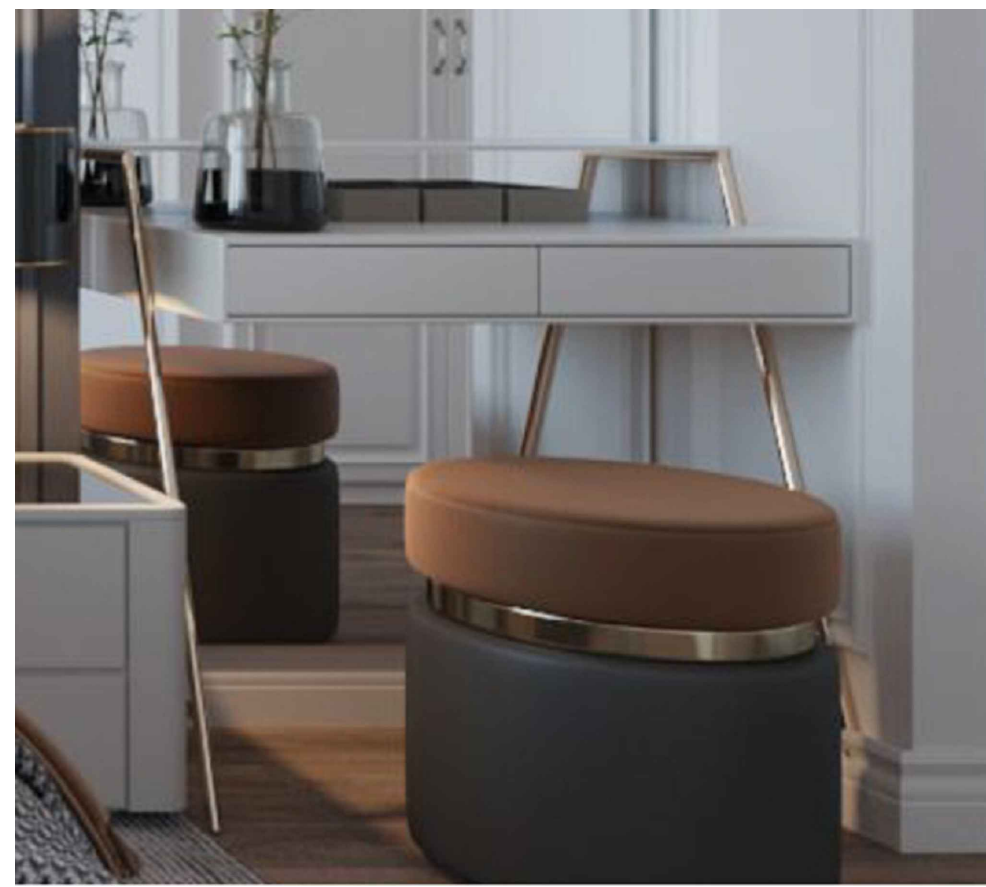
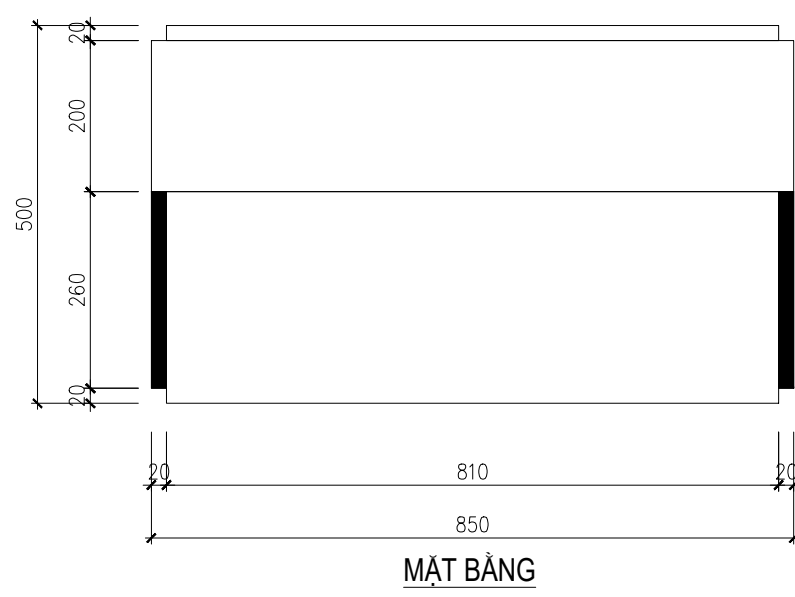
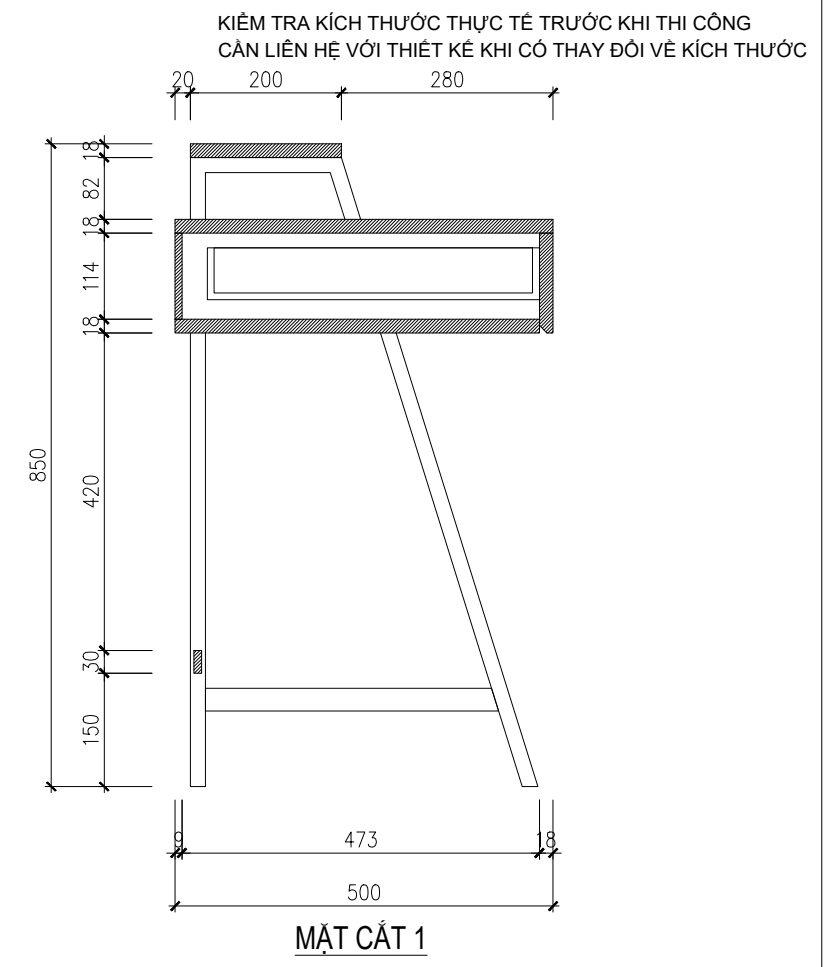
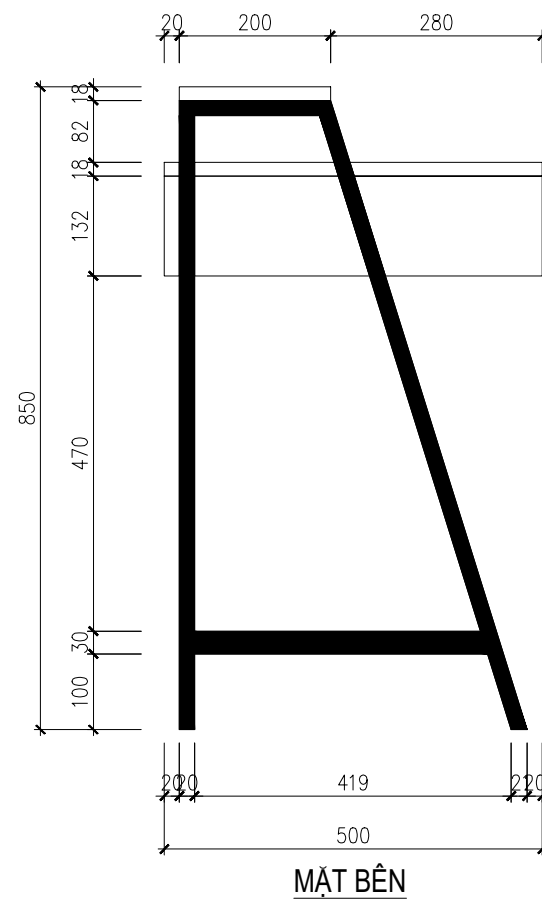
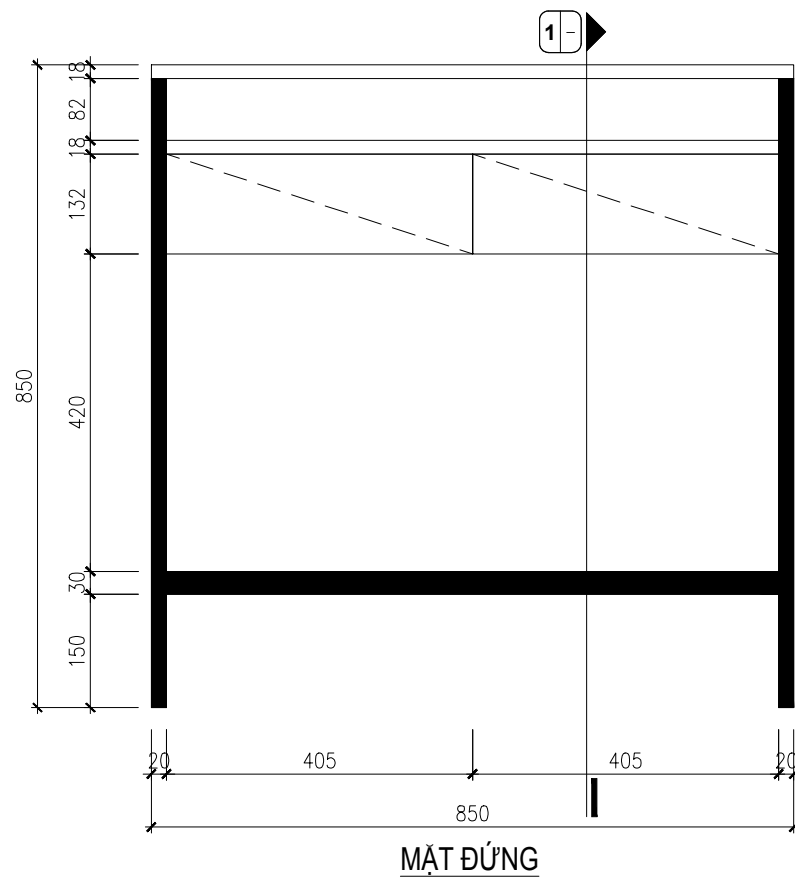
GHI CHÚ

- KHUNG THÙNG GỖ CÔNG NGHIỆP MDF PHỦ MELAMINE MÃ MS 101 LU AN CƯỜNG
- CẢNH GỖ CÔNG NGHIỆP MDF SOI PANO SƠN TRẮNG
- TAY NẮM SẮT MẠ PVD

TỈ LỆ: 1/15

NGÀY: PHIÊN BẢN

KÍ HIỆU BẢN VẼ: CT-16



GHI CHÚ:

CHỦ ĐẦU TƯ:

CÔNG TRÌNH:

ĐỊA ĐIỂM:

HẠNG MỤC:

NỘI THẤT



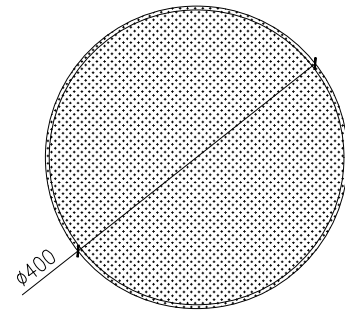
CHỦ TRÌ NỘI THẤT: CHIEF INTERIOR:	
THIẾT KẾ/ VẼ: DESIGN/ DRAWING:	
KIỂM: CHECKED BY:	

TÊN BẢN VẼ

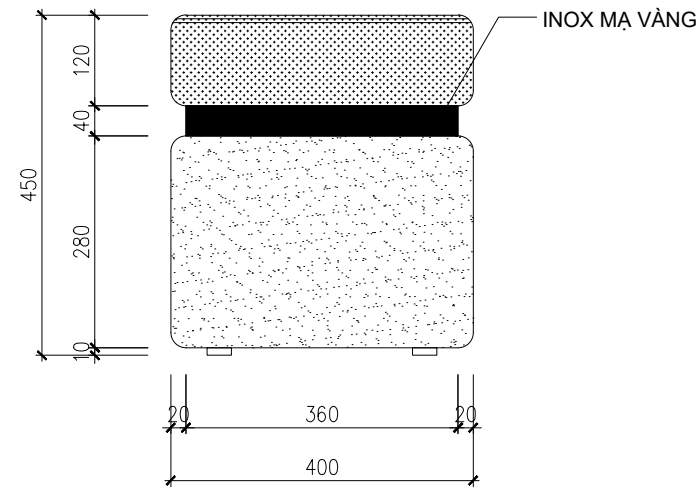
BÀN TRANG ĐIỂM

TỈ LỆ:	1/10
NGÀY:	PHIÊN BẢN
KÍ HIỆU BẢN VẼ:	CT-17

GHI CHÚ
 - GỖ CÔNG NGHIỆP MDF CHỐNG ẨM
 PHỦ MELAMINE MÃ MS 101 PL AN
 CƯỜNG
 - KHUNG CHÂN INOX MÀ PVD



MẶT BẰNG ĐƠN



MẶT ĐỨNG



KIỂM TRA KÍCH THƯỚC THỰC TẾ TRƯỚC KHI THI CÔNG
KỂ KHI CÓ THAY ĐỔI VỀ KÍCH THƯỚC

GHI CHÚ

- KHUNG GỖ TỰ NHIÊN, ĐỆM MÚT BỌC DA SUN LEATHER MÃ 201-11 VỚI 201-26
- KẾT HỢP INOX MẠ

GHI CHÚ:

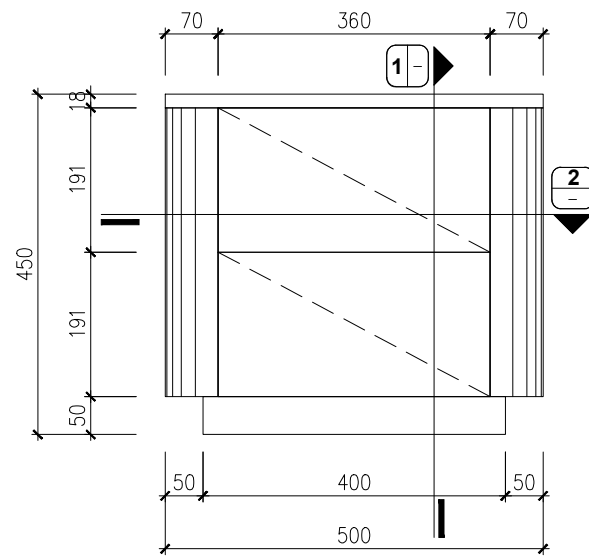
CHỦ ĐẦU TƯ:

CÔNG TRÌNH:

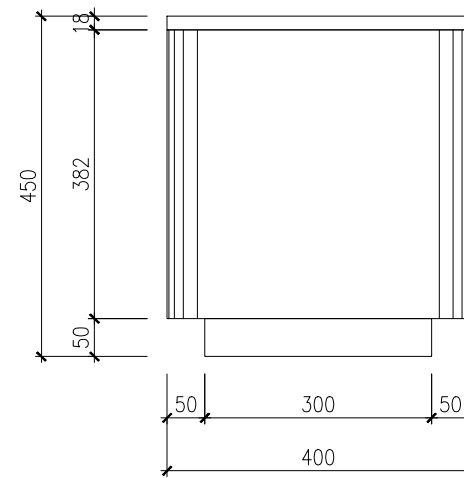
ĐỊA ĐIỂM:

HẠNG MỤC:

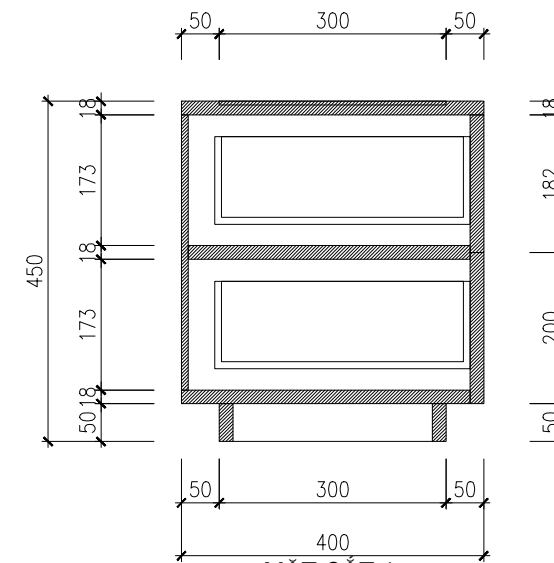
NỘI THẤT



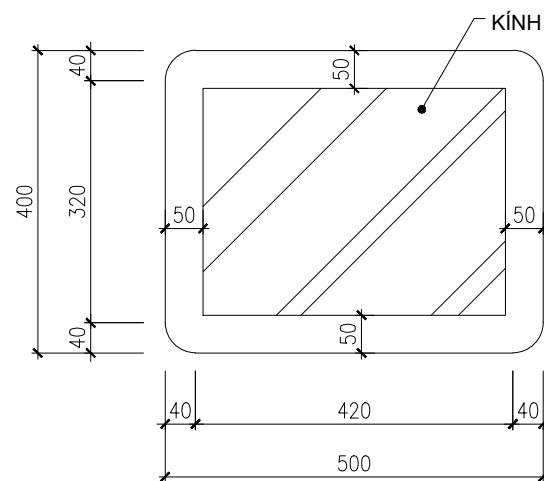
MẶT ĐỨNG TAB



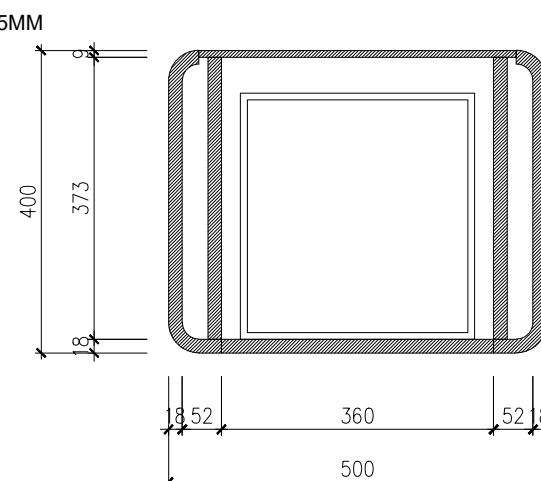
MẶT BÊN



MẶT CẮT 1



MẶT BẰNG



MẶT CẮT 2



GHI CHÚ

- GỖ CÔNG NGHIỆP MDF CHỐNG ẨM PHỦ MELAMINE MÃ MS 101 PL AN CƯỜNG
- SỐ LƯỢNG: 2

CHỦ TRÌ NỘI THẤT:
CHIEF INTERIOR:

THIẾT KẾ/ VẼ:
DESIGN/ DRAWING:

KIỂM:
CHECKED BY:

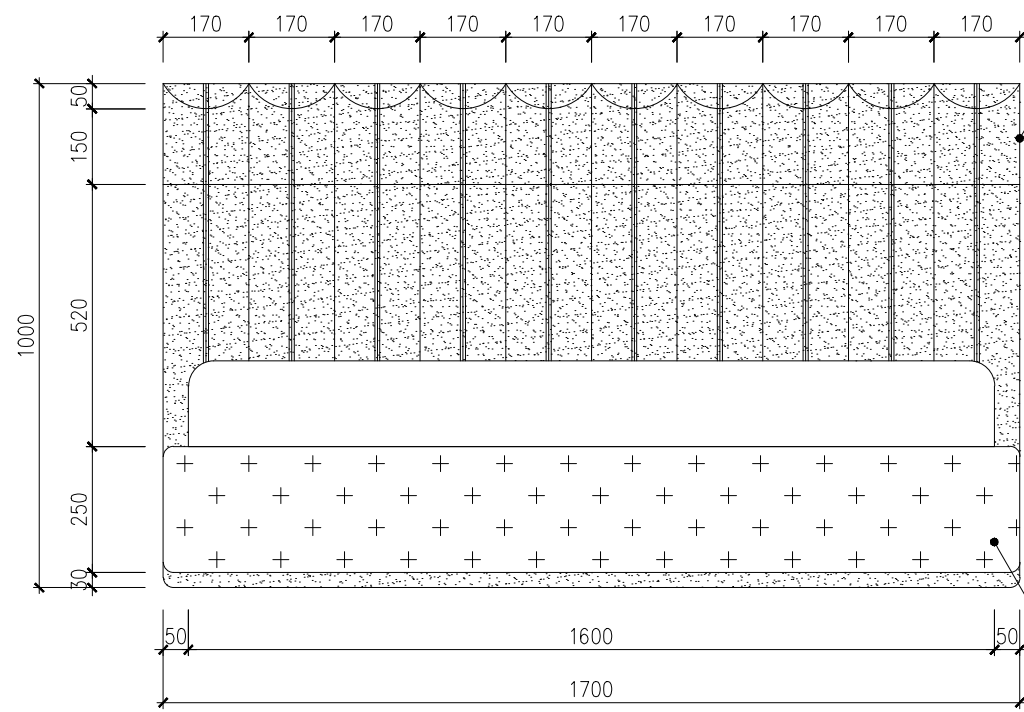
TÊN BẢN VẼ

TAB + ĐƠN TRANG ĐIỂM

TỈ LỆ: 1/10

NGÀY: PHIÊN BẢN

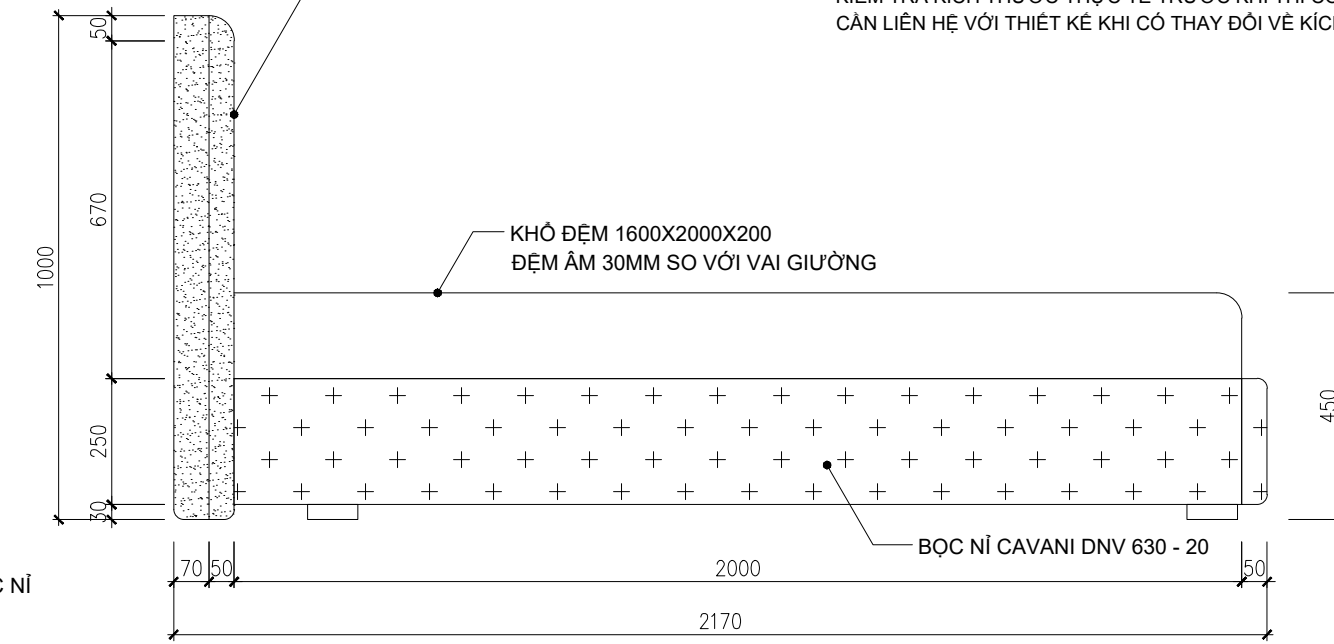
KÍ HIỆU BẢN VẼ: CT-18



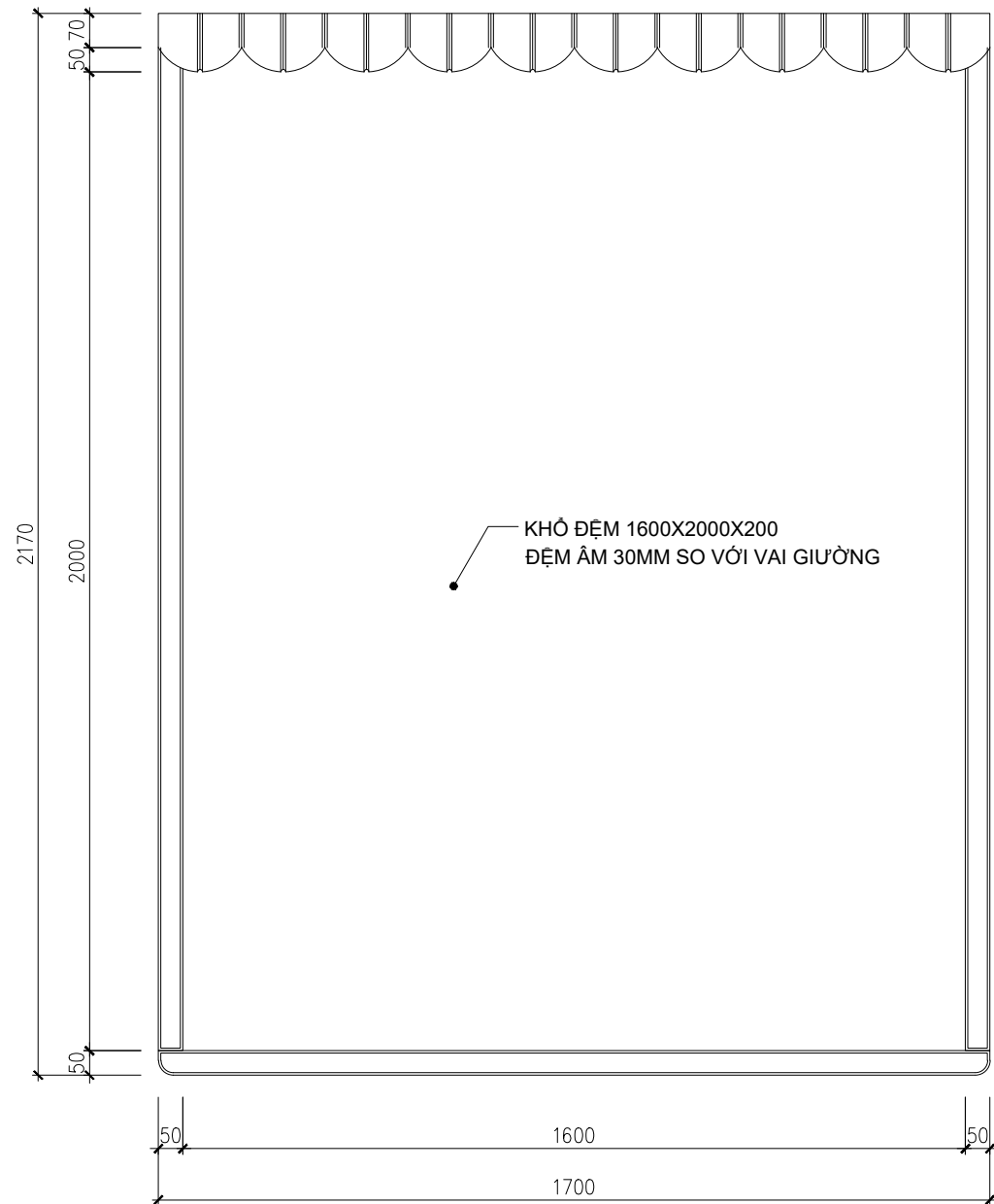
MẶT ĐÚNG

BỘC DA SUN LEATHER 201-11 — BỘC DA

KIỂM TRA KÍCH THƯỚC THỰC TẾ TRƯỚC KHI THI CÔNG
CÂN LIÊN HỆ VỚI THIẾT KẾ KHI CÓ THAY ĐỔI VỀ KÍCH THƯỚC



MẶT BÊN



MẶT BẰNG



GHI CHÚ:

CHỦ ĐẦU TƯ:

CÔNG TRÌNH:

ĐỊA ĐIỂM:

HẠNG MỤC:

NỘI THẤT



CHỦ TRÌ NỘI THẤT:

CHIEF INTERIOR:

THIẾT KẾ/ VẼ:

DESIGN/ DRAWING:

KIỂM:

CHECKED BY:

TÊN BẢN VẼ

GIƯỜNG

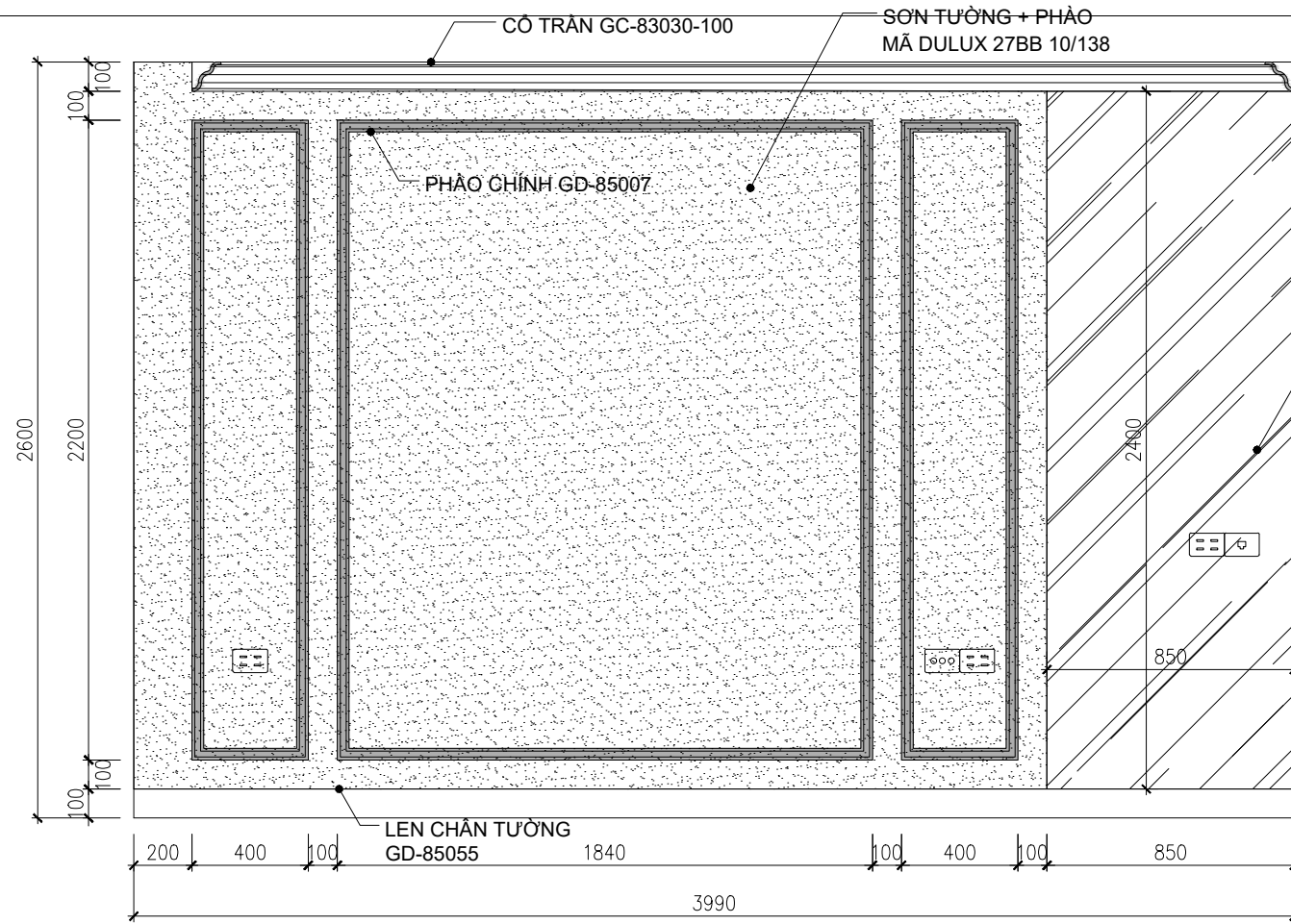
TỈ LỆ: 1/15

NGÀY: PHIÊN BẢN

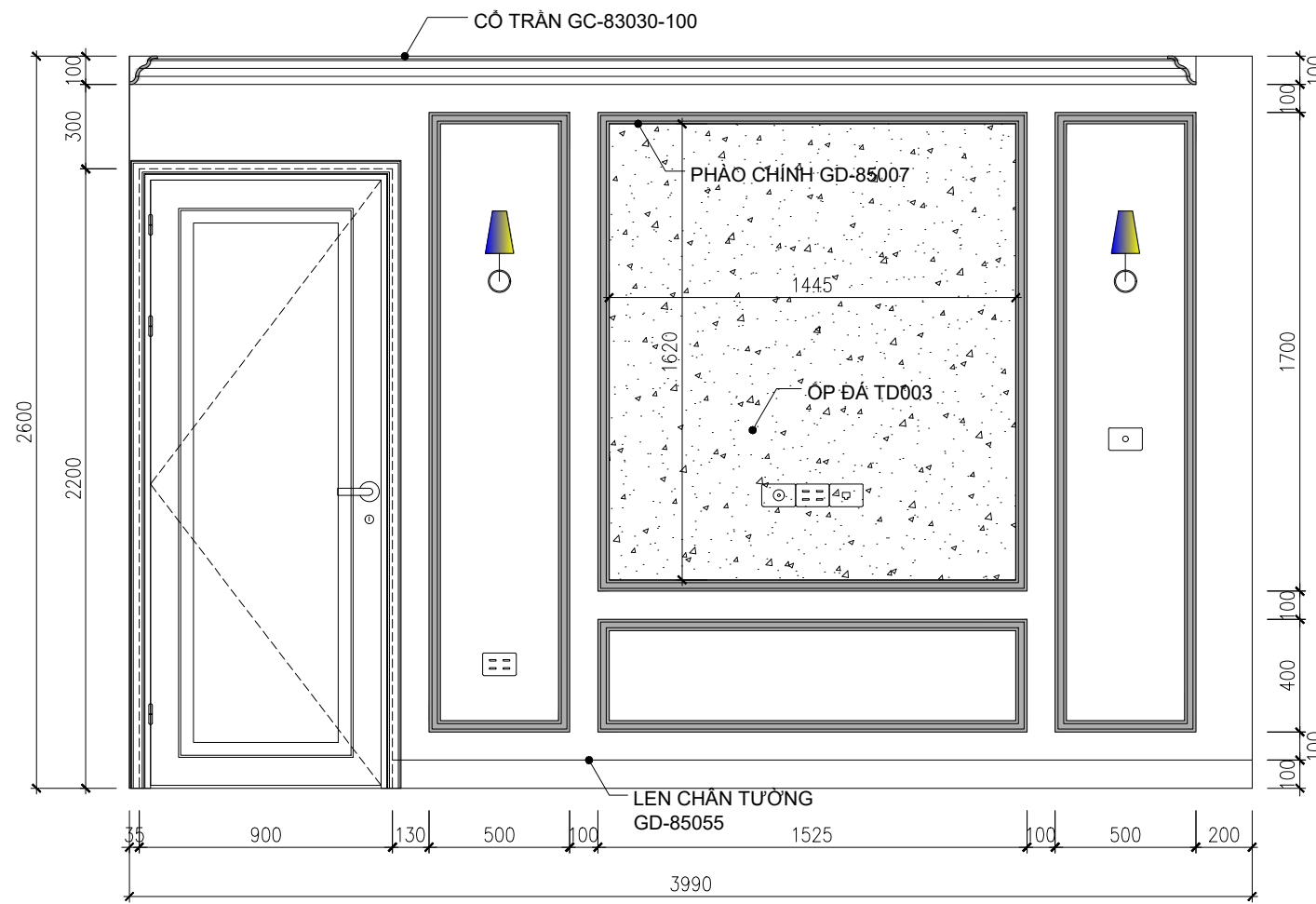
KÍ HIỆU BẢN VẼ: CT-19

GHI CHÚ

- KHUNG GỖ TỰ NHIÊN BỘC NỈ CAVANI
DNV 630-20 KẾT HỢP BỘC DA SUN
LEATHER MÃ 201-11 NHƯ PHỐI CẢNH



DIỆN ĐẦU GIƯỜNG



DIỆN TIVI

KIỂM TRA KÍCH THƯỚC THỰC TẾ TRƯỚC KHI THI CÔNG
CẦN LIÊN HỆ VỚI THIẾT KẾ KHI CÓ THAY ĐỔI VỀ KÍCH THƯỚC

DÁN GƯƠNG BÌ

GHI CHÚ:

CHỦ ĐẦU TƯ:

CÔNG TRÌNH:

ĐỊA ĐIỂM:

HẠNG MỤC:

NỘI THẤT



CHỦ TRÌ NỘI THẤT:

CHIEF INTERIOR:

THIẾT KẾ/ VẼ:

DESIGN/ DRAWING:

KIỂM:

CHECKED BY:

TÊN BẢN VẼ

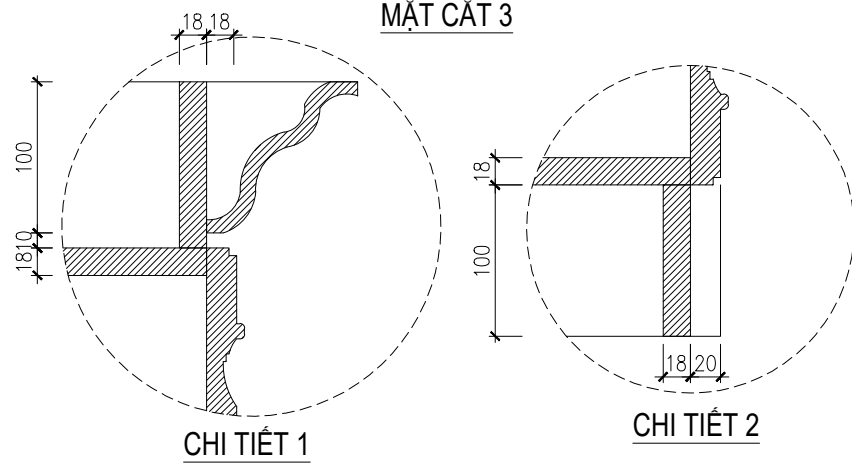
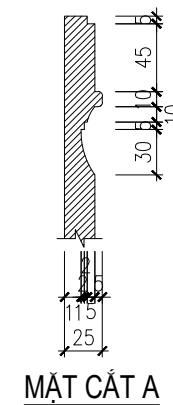
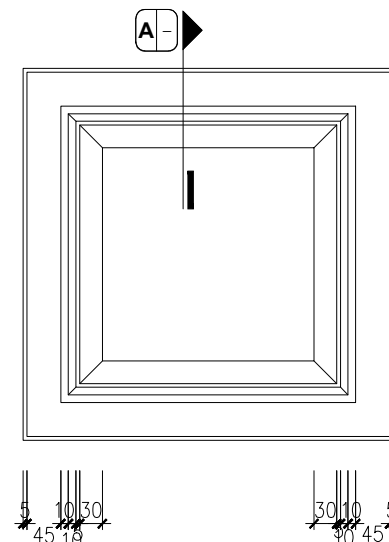
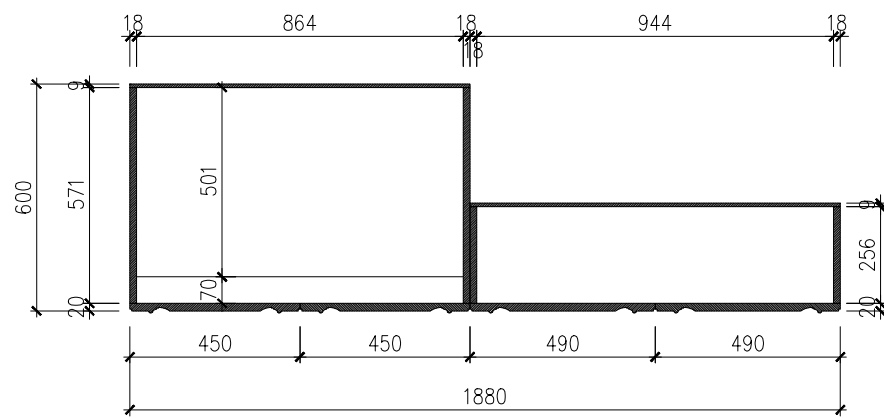
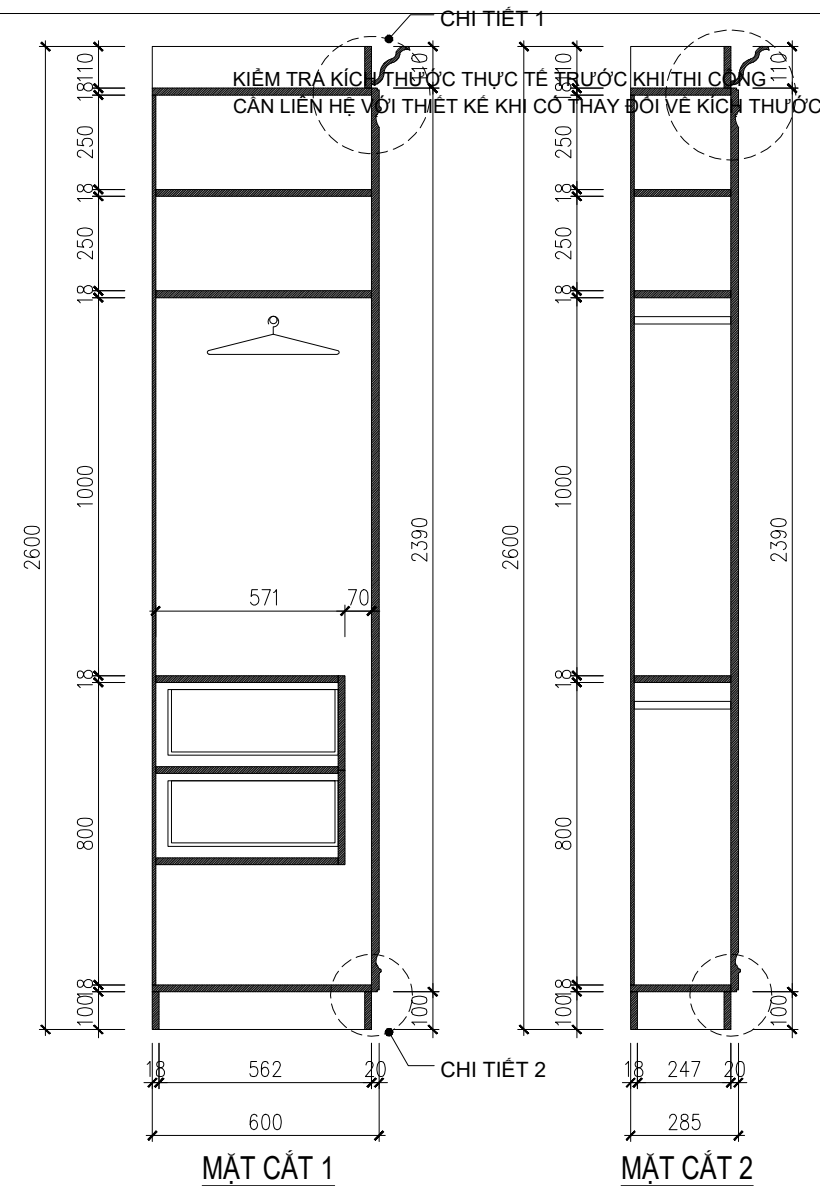
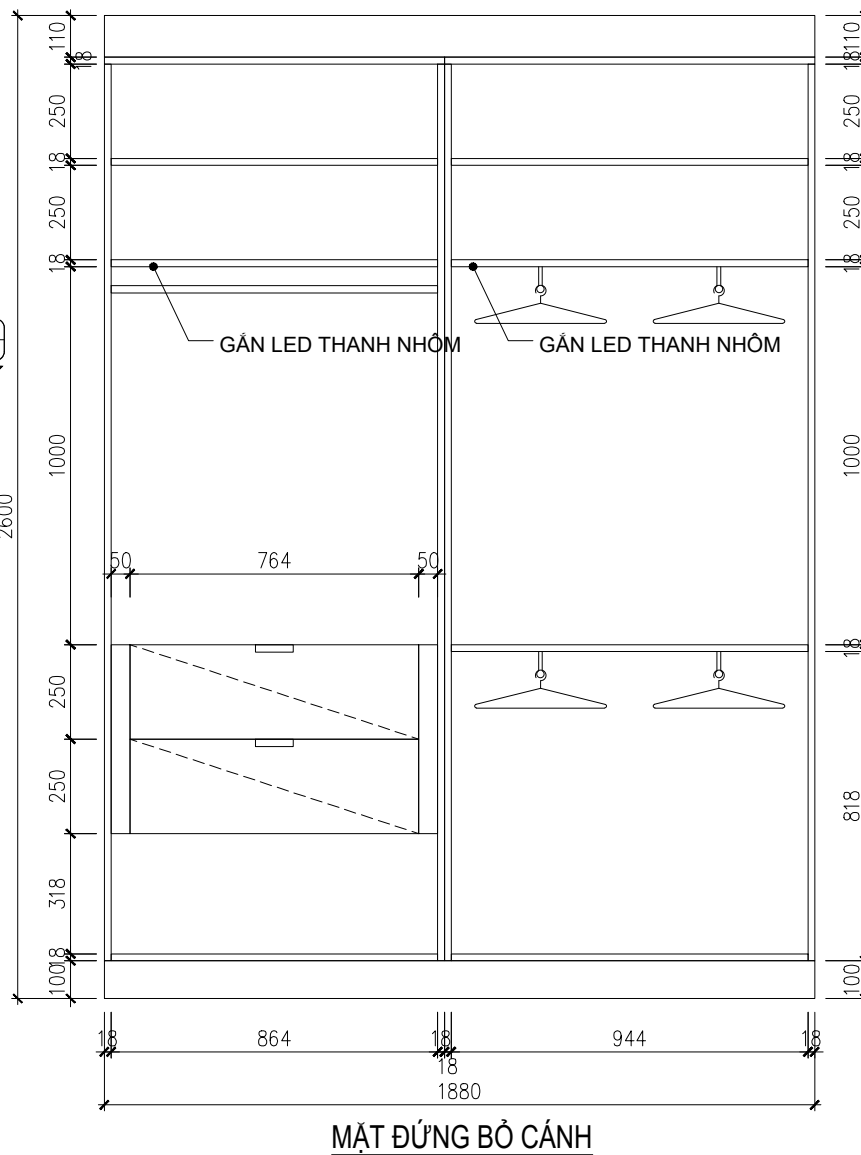
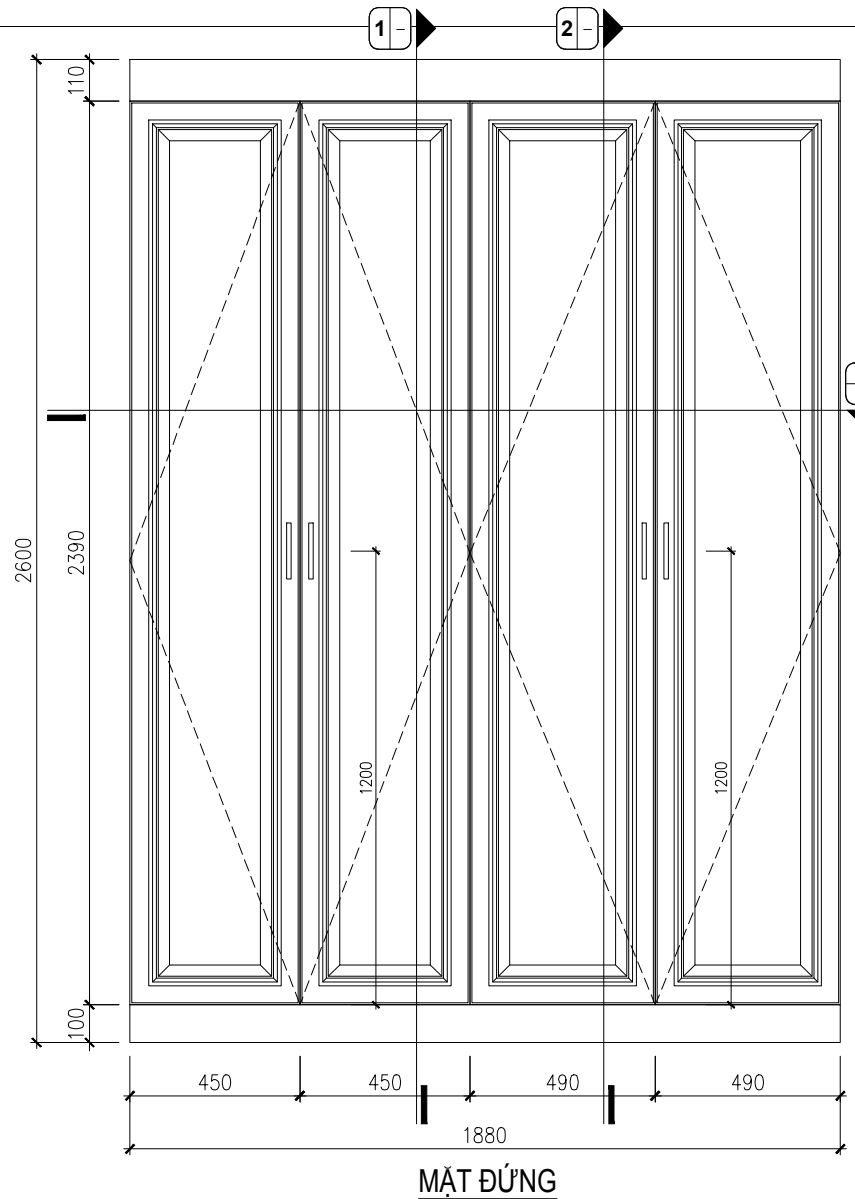
**VÁCH ĐẦU
GIƯỜNG + TIVI**

TỈ LỆ: 1/25

NGÀY: PHIÊN BẢN

KÍ HIỆU BẢN VẼ: CT-20

CHI TIẾT ĐỒ NỘI THẤT PHÒNG NGỦ 1



GHI CHÚ:

CHỦ ĐẦU TƯ:

CÔNG TRÌNH:

ĐỊA ĐIỂM:

HẠNG MỤC:

NỘI THẤT



CHỦ TRÌ NỘI THẤT:
CHIEF INTERIOR:

THIẾT KẾ/ VẼ:
DESIGN/ DRAWING:

KIỂM:
CHECKED BY:

TÊN BẢN VẼ

TỦ ÁO

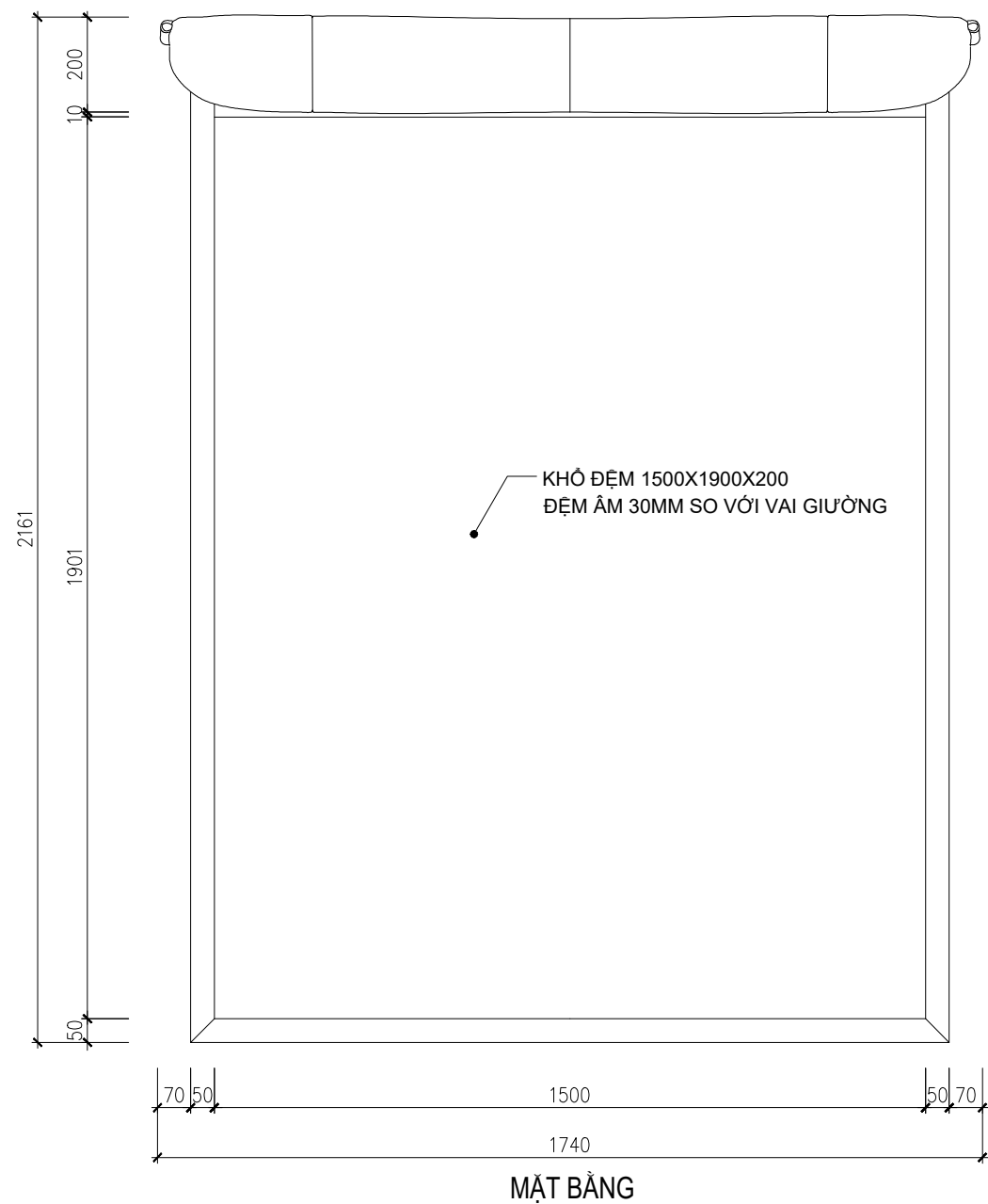
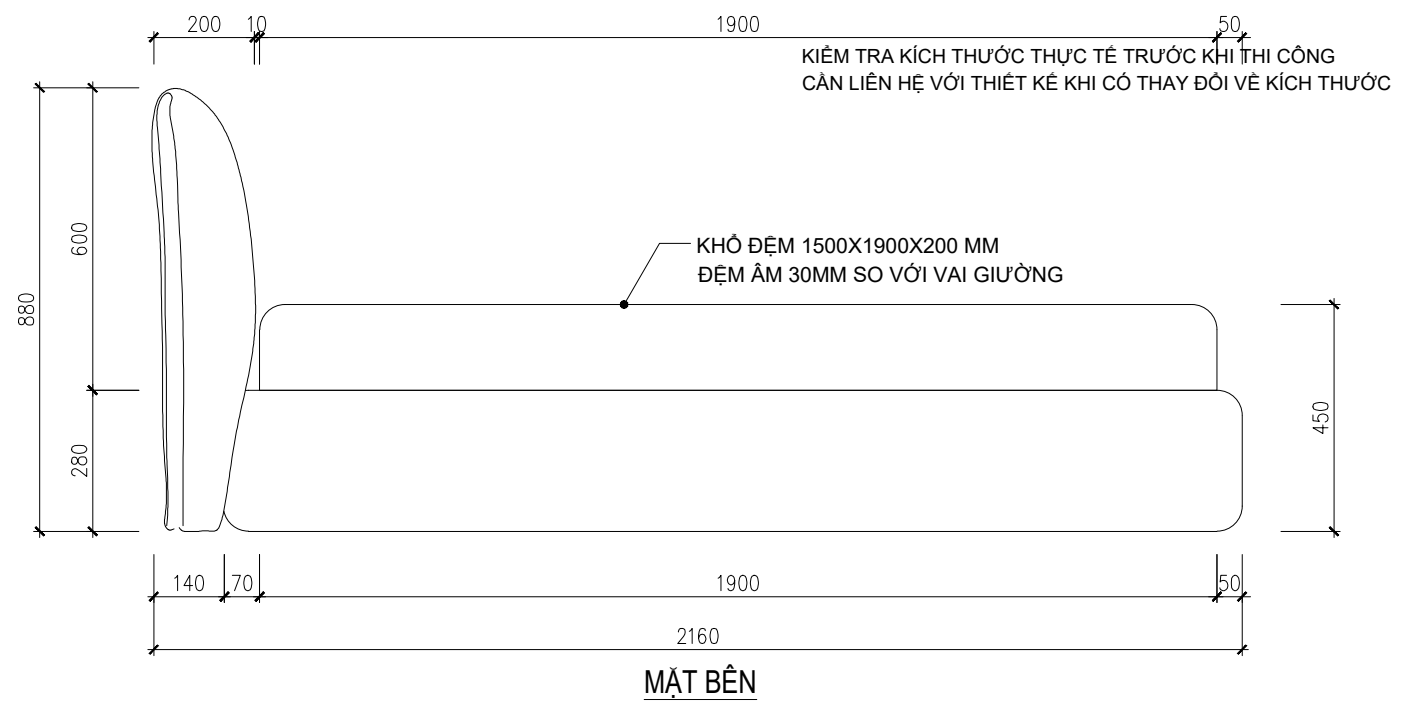
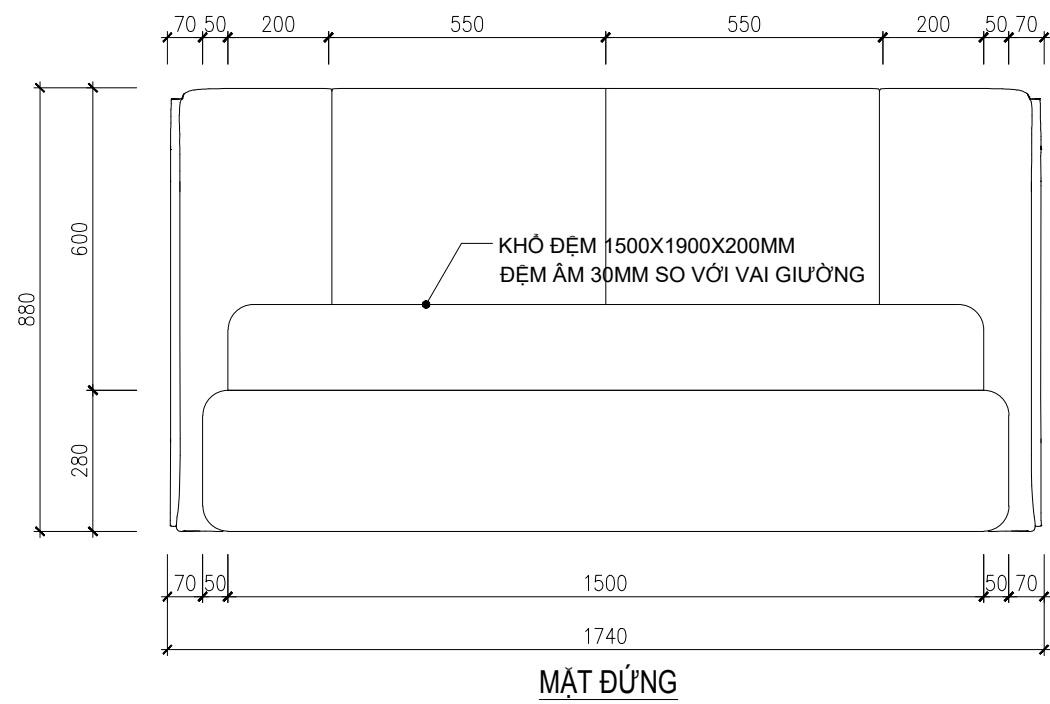
TỈ LỆ: 1/20

NGÀY: PHIÊN BẢN

KÍ HIỆU BẢN VẼ: CT-21

GHI CHÚ

- KHUNG THÙNG GỖ CÔNG NGHIỆP MDF PHỦ MELAMINE MÃ MS 101 PL AN CƯỜNG
- CẢNH GỖ CÔNG NGHIỆP MDF SOI PANO SƠN MÀU TƯƠNG TỰ MÀU MELAMINE MÃ MS 101 PL
- TAY NẮM SẮT MẠ PVD



GHI CHÚ:

CHỦ ĐẦU TƯ:

CÔNG TRÌNH:

ĐỊA ĐIỂM:

HẠNG MỤC:

NỘI THẤT



CHỦ TRÌ NỘI THẤT: CHIEF INTERIOR:	
THIẾT KẾ/ VẼ: DESIGN/ DRAWING:	
KIỂM: CHECKED BY:	

TÊN BẢN VẼ

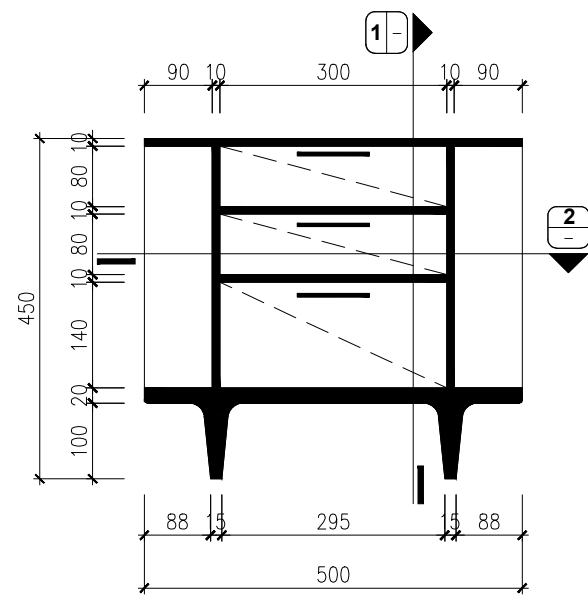
GIƯỜNG

TỈ LỆ: 1/15

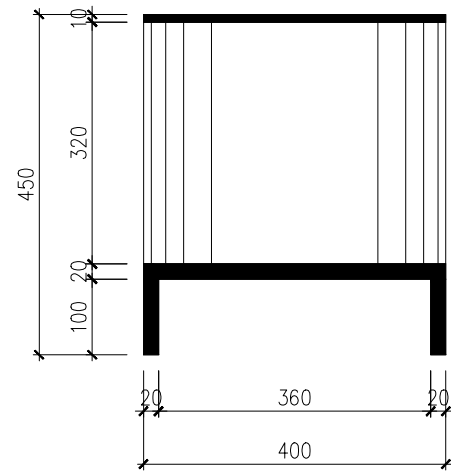
NGÀY: PHIÊN BẢN

KÍ HIỆU BẢN VẼ: CT-22

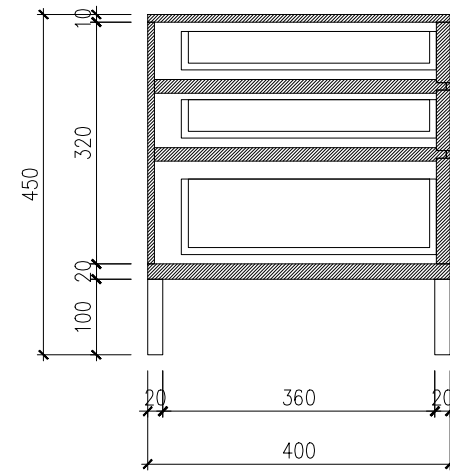
GHI CHÚ
- KHUNG GỖ TỰ NHIÊN ĐỆM MÚT BỌC NỈ
CAVANI MÃ DNV 630-20



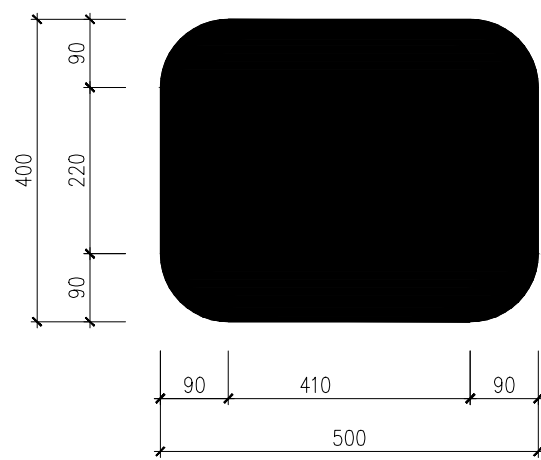
MẶT ĐỨNG TAB



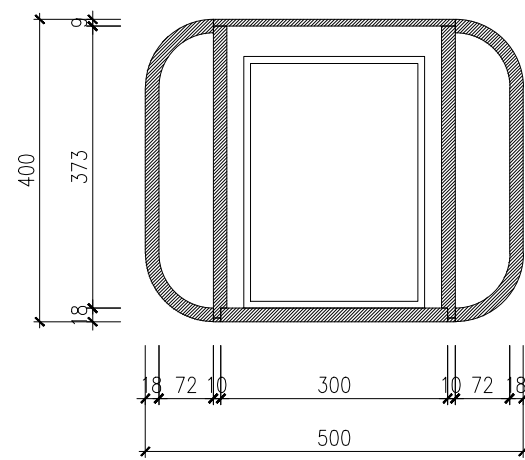
MẶT BÊN



MẶT CẮT 1



MẶT BẢNG



MẶT CẮT 2



GHI CHÚ

- GỖ CÔNG NGHIỆP MDF CHỐNG ẨM PHỦ MELAMINE MÃ MS 101 PL AN CƯỜNG
- MẶT + CHÂN TAB SƠN ĐEN BÓNG
- KẾT HỢP INOX MẠ
- TAY NẮM SẮT MẠ PVD MÀU VÀNG

KIỂM TRA KÍCH THƯỚC THỰC TẾ TRƯỚC KHI THI CÔNG
CÂN LIÊN HỆ VỚI THIẾT KẾ KHI CÓ THAY ĐỔI VỀ KÍCH THƯỚC

GHI CHÚ:

CHỦ ĐẦU TƯ:

CÔNG TRÌNH:

ĐỊA ĐIỂM:

HẠNG MỤC:

NỘI THẤT



CHỦ TRÌ NỘI THẤT:

CHIEF INTERIOR:

THIẾT KẾ/ VẼ:

DESIGN/ DRAWING:

KIỂM:

CHECKED BY:

TÊN BẢN VẼ

TAB

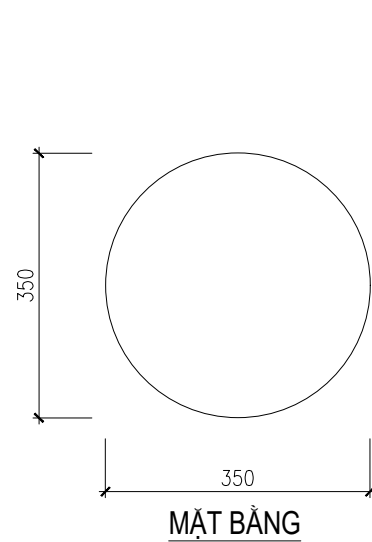
TỈ LỆ: 1/10

NGÀY:

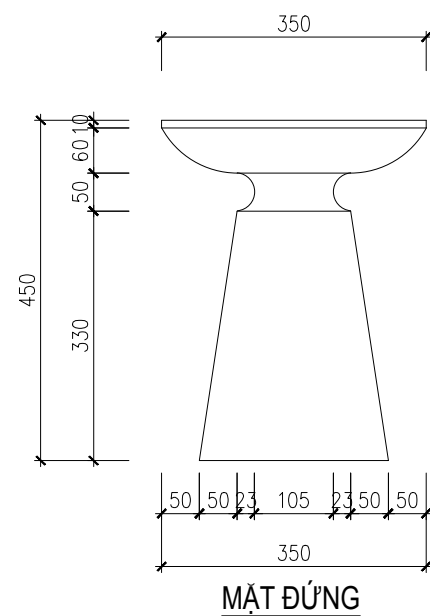
PHIÊN BẢN

KÍ HIỆU BẢN VẼ:

CT-23



MẶT BẢNG



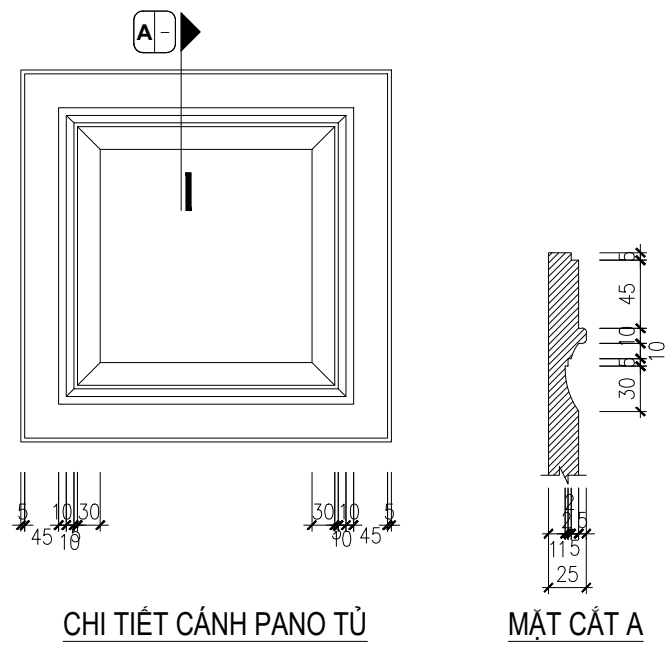
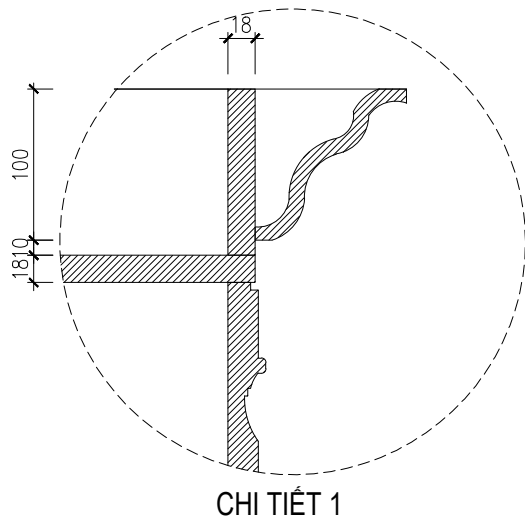
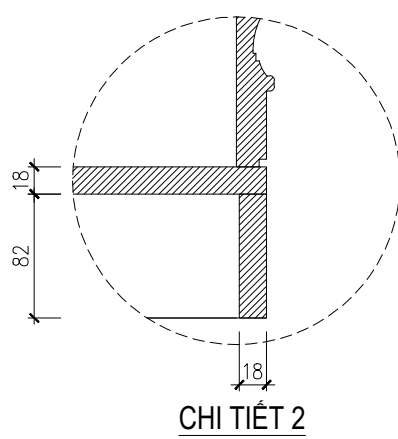
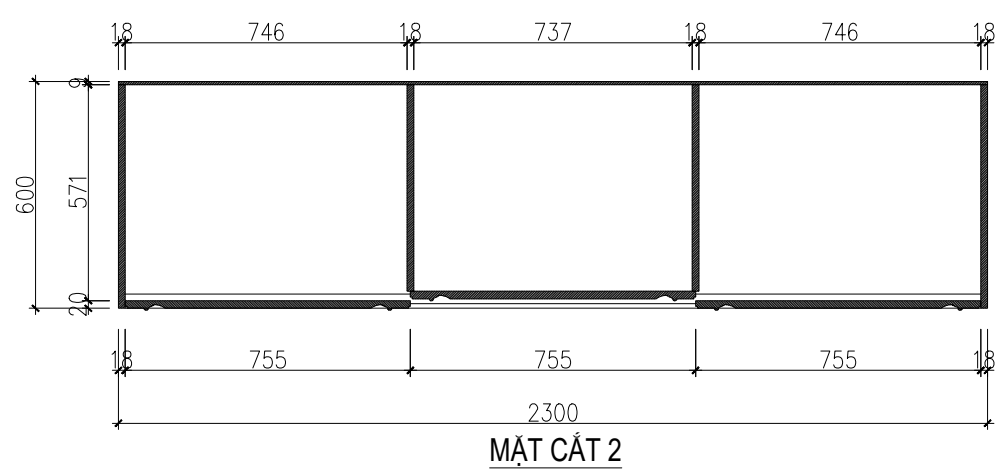
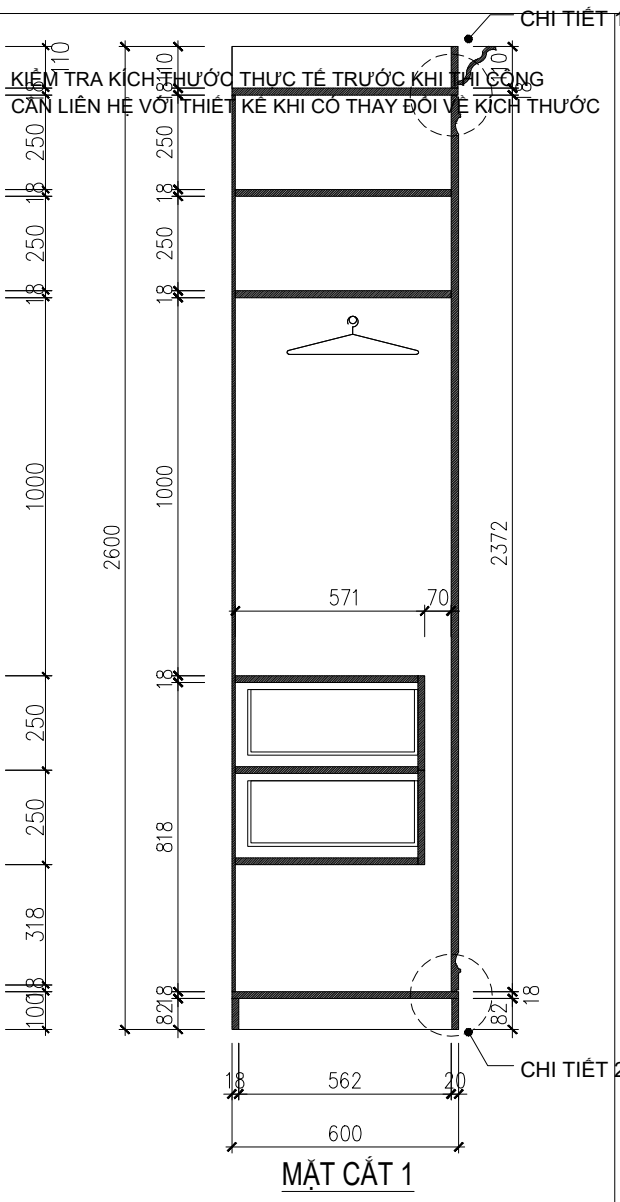
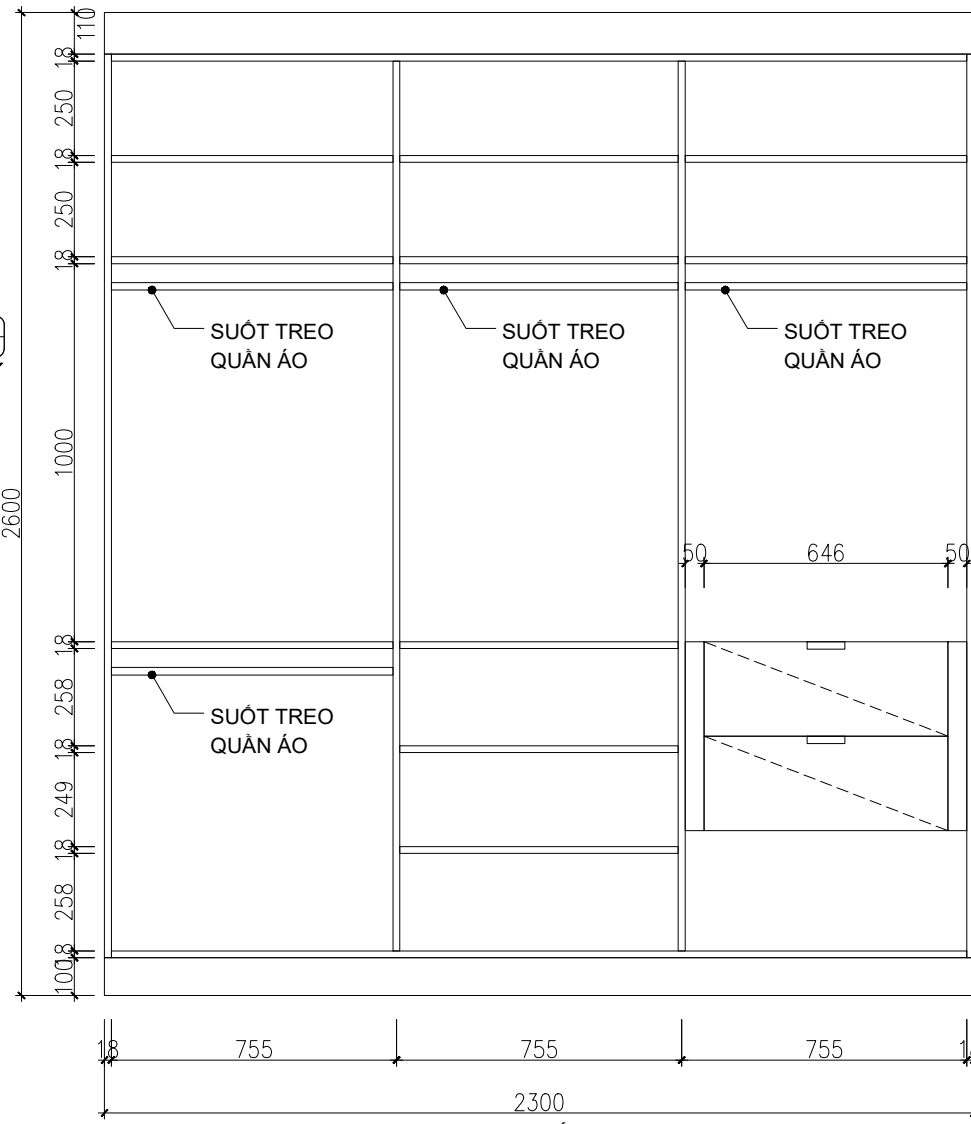
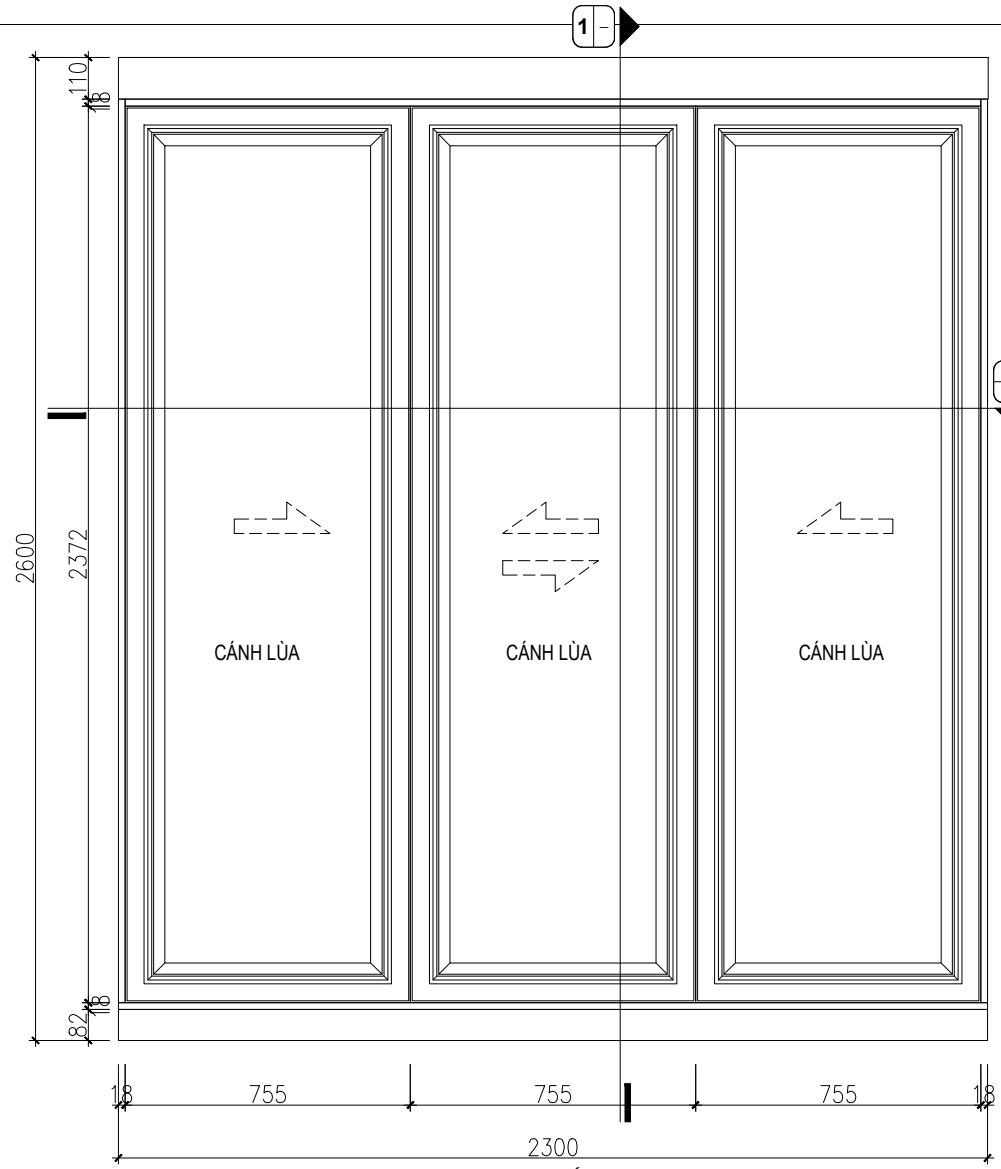
MẶT ĐỨNG



GHI CHÚ

- INOX MẠ PVD MÀU VÀNG

CHI TIẾT ĐỒ NỘI THẤT PHÒNG NGỦ 2



KIỂM TRA KÍCH THƯỚC THỰC TẾ TRƯỚC KHI TÀI CÔNG
CÁN LIÊN HỆ VỚI THIẾT KẾ KHI CÓ THAY ĐỔI VỀ KÍCH THƯỚC

GHI CHÚ:

CHỦ ĐẦU TƯ:

CÔNG TRÌNH:

ĐỊA ĐIỂM:

HẠNG MỤC:

NỘI THẤT



CHỦ TRÌ NỘI THẤT: CHIEF INTERIOR:	
THIẾT KẾ/ VẼ: DESIGN/ DRAWING:	
KIỂM: CHECKED BY:	

TÊN BẢN VẼ

TỦ ÁO

TỈ LỆ:	1/20
NGÀY:	PHIÊN BẢN
KÍ HIỆU BẢN VẼ:	CT-24

GHI CHÚ

- KHUNG THÙNG GỖ CÔNG NGHIỆP MDF PHỦ MELAMINE MÃ MS 101 LU AN CƯỜNG
- CÁNH GỖ CÔNG NGHIỆP MDF SOI PANO SƠN MÀU TƯƠNG TỰ MÀU MELAMINE MÃ MS 101 LU

KIỂM TRA KÍCH THƯỚC THỰC TẾ TRƯỚC KHI THI CÔNG
CÂN LIÊN HỆ VỚI THIẾT KẾ KHI CÓ THAY ĐỔI VỀ KÍCH THƯỚC

GHI CHÚ:

CHỦ ĐẦU TƯ:

CÔNG TRÌNH:

ĐỊA ĐIỂM:

HẠNG MỤC:

NỘI THẤT



CHỦ TRÌ NỘI THẤT:

CHIEF INTERIOR:

THIẾT KẾ/ VẼ:

DESIGN/ DRAWING:

KIỂM:

CHECKED BY:

TÊN BẢN VẼ

GIƯỜNG

TỈ LỆ: 1/15

NGÀY:

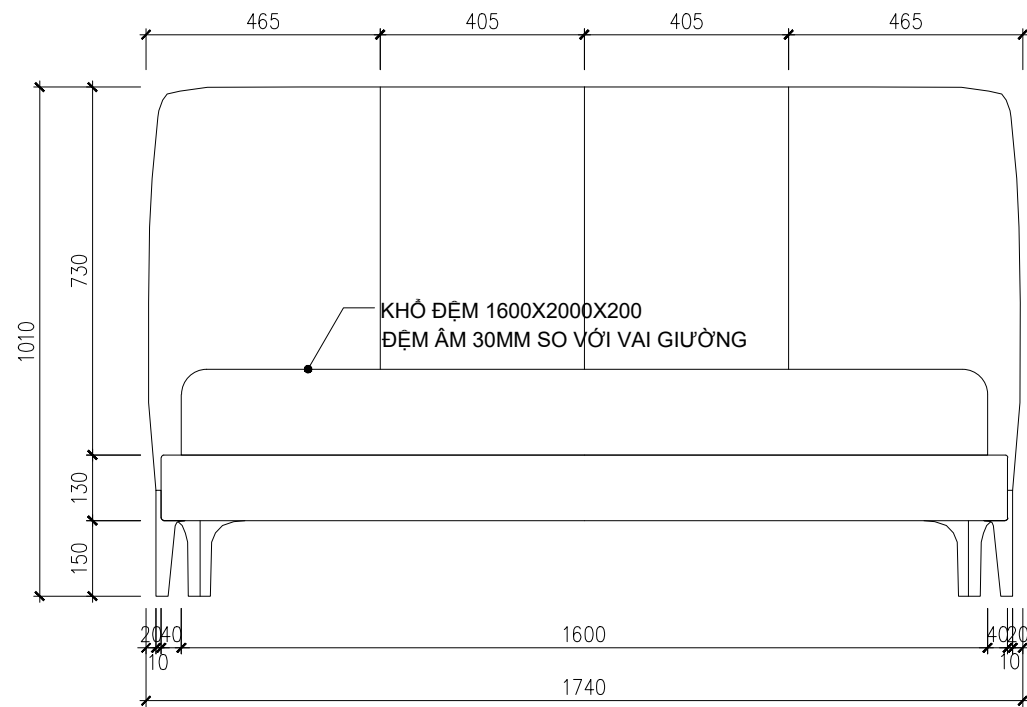
PHIÊN BẢN

KÍ HIỆU BẢN VẼ:

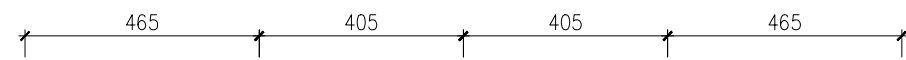
CT-25

GHI CHÚ

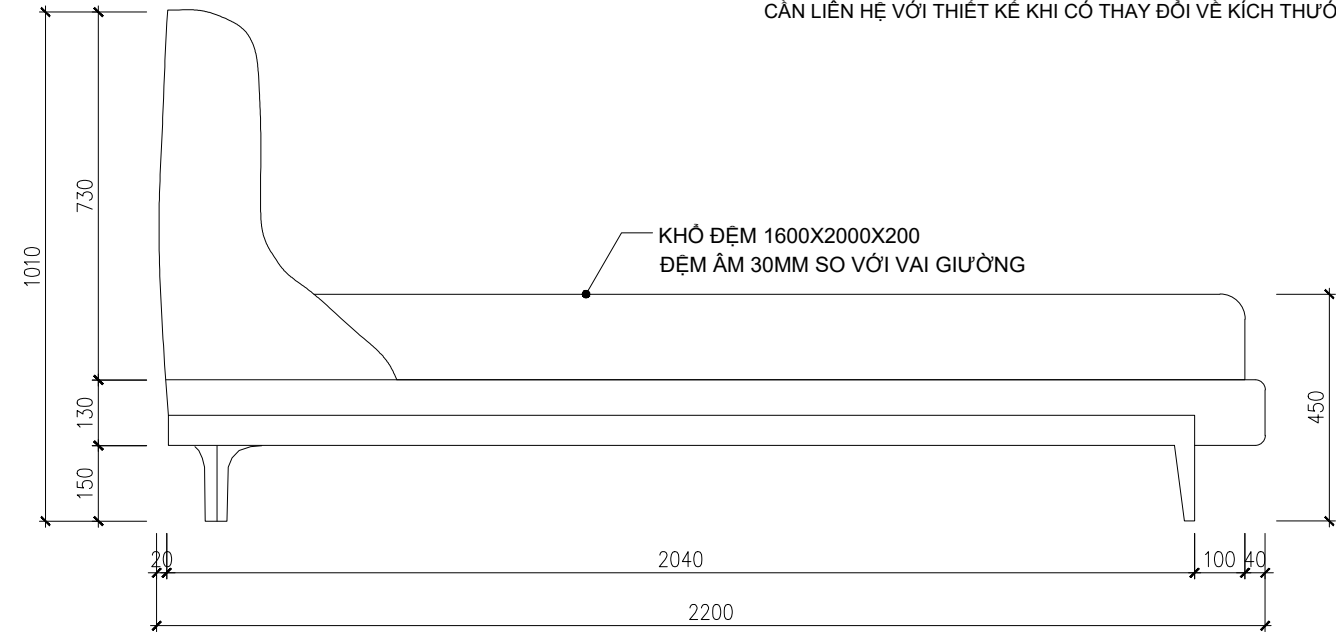
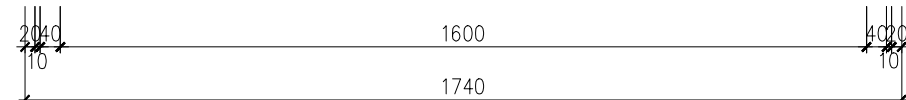
- KHUNG GỖ TỰ NHIÊN ĐỆM MÚT BỌC NỈ CAVANI MÃ DNV 630-20
- CHÂN GỖ TỰ NHIÊN SƠN ĐEN



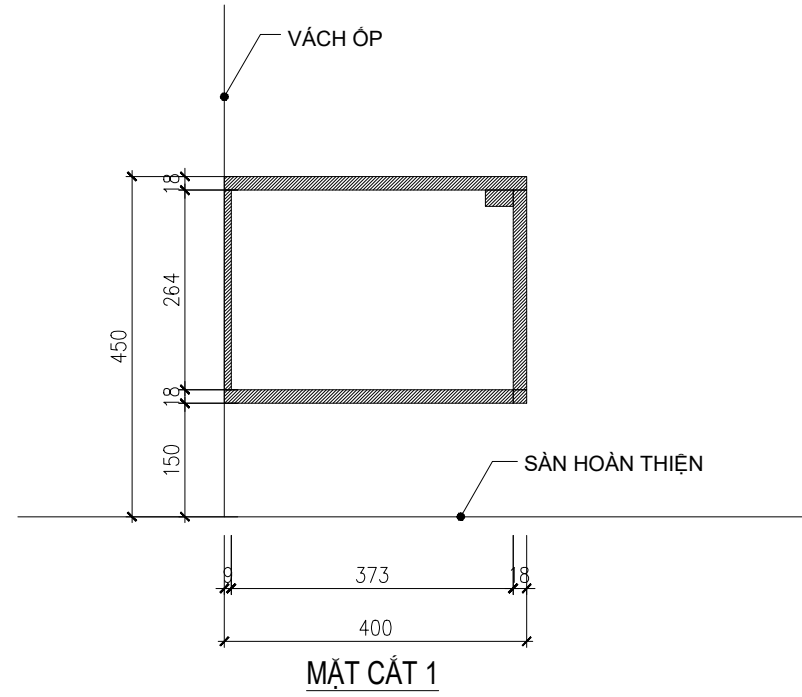
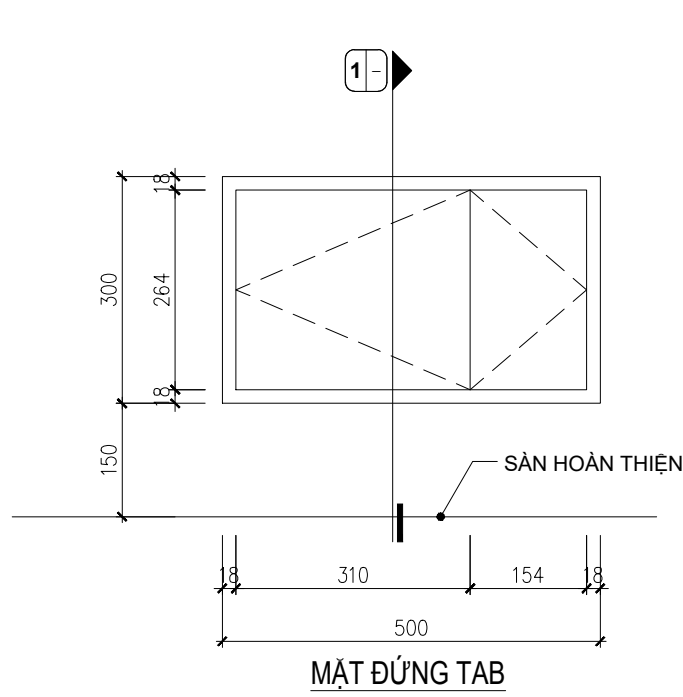
MẶT ĐỨNG



MẶT ĐỨNG



KIỂM TRA KÍCH THƯỚC THỰC TẾ TRƯỚC KHI THI CÔNG
CÂN LIÊN HỆ VỚI THIẾT KẾ KHI CÓ THAY ĐỔI VỀ KÍCH THƯỚC

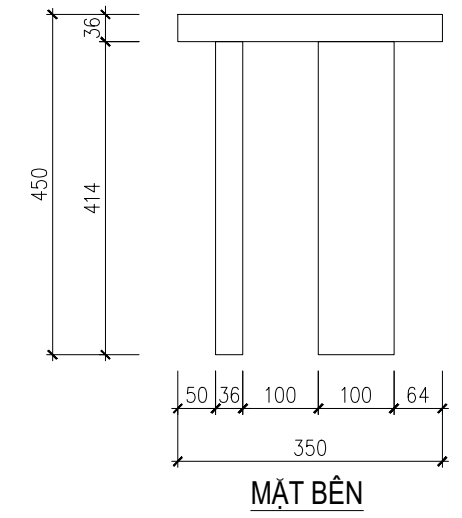
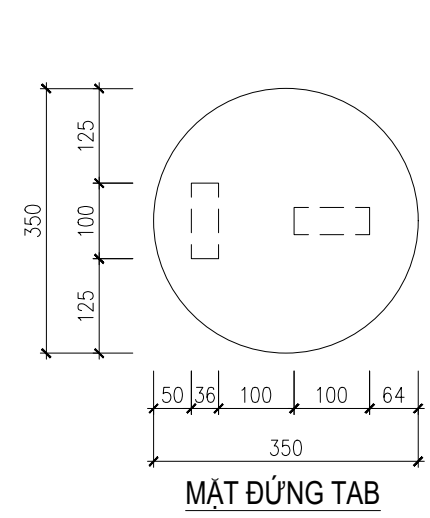


GHI CHÚ
- GỖ CÔNG NGHIỆP MDF CHỐNG ẨM
SƠN ĐEN
- SỐ LƯỢNG 1

GHI CHÚ:
CHỦ ĐẦU TƯ:
CÔNG TRÌNH:
ĐỊA ĐIỂM:
HẠNG MỤC: NỘI THẤT

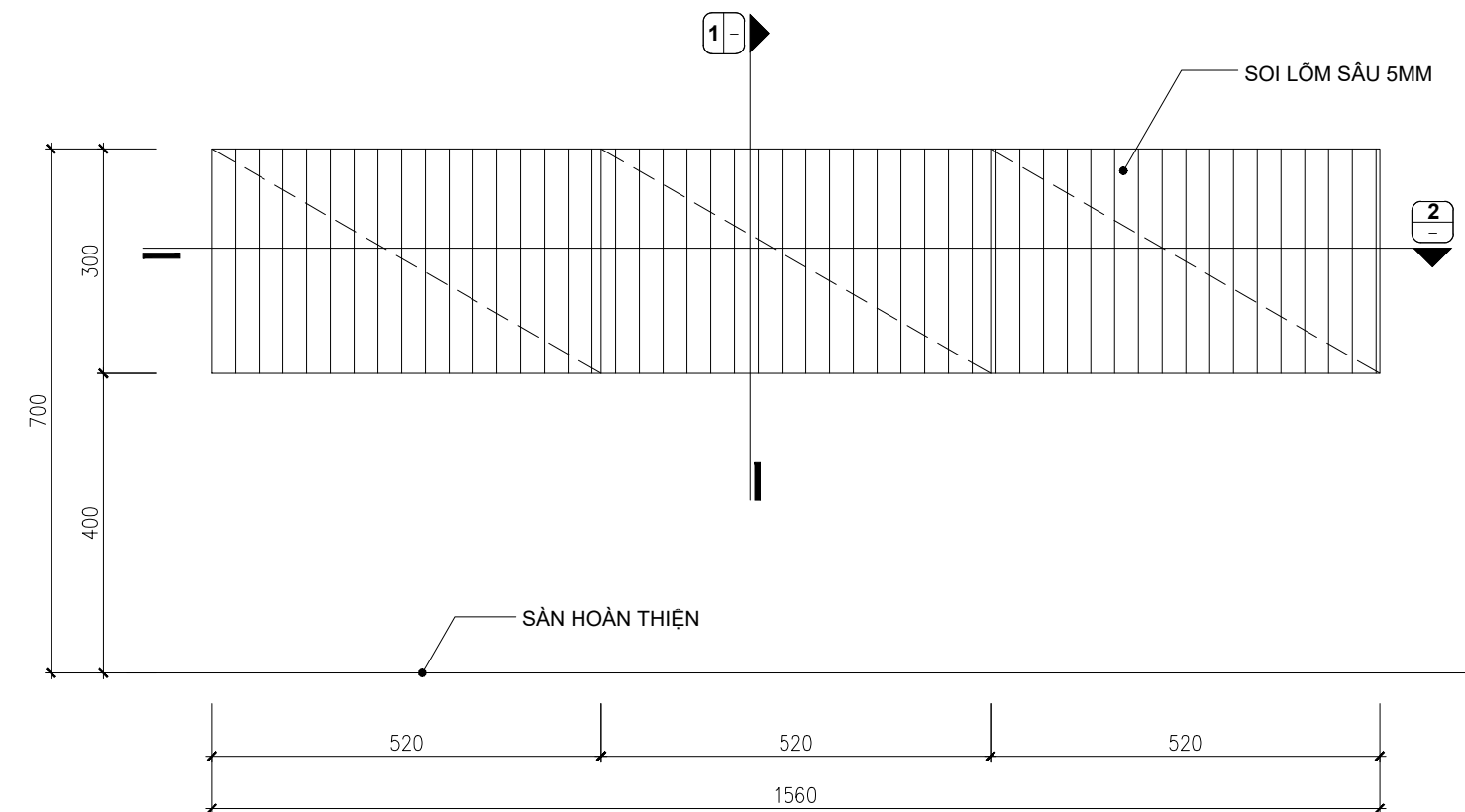


CHỦ TRÌ NỘI THẤT: CHIEF INTERIOR:	
THIẾT KẾ/ VẼ: DESIGN/ DRAWING:	
KIỂM: CHECKED BY:	

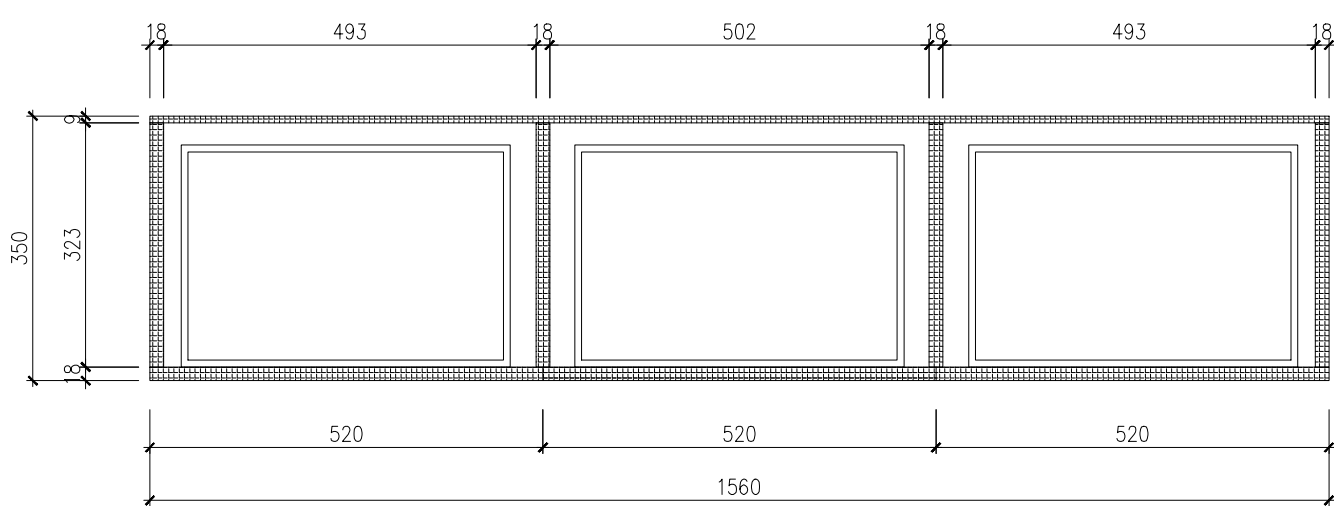


GHI CHÚ
- GỖ CÔNG NGHIỆP MDF CHỐNG ẨM
SƠN ĐEN
- SỐ LƯỢNG 1

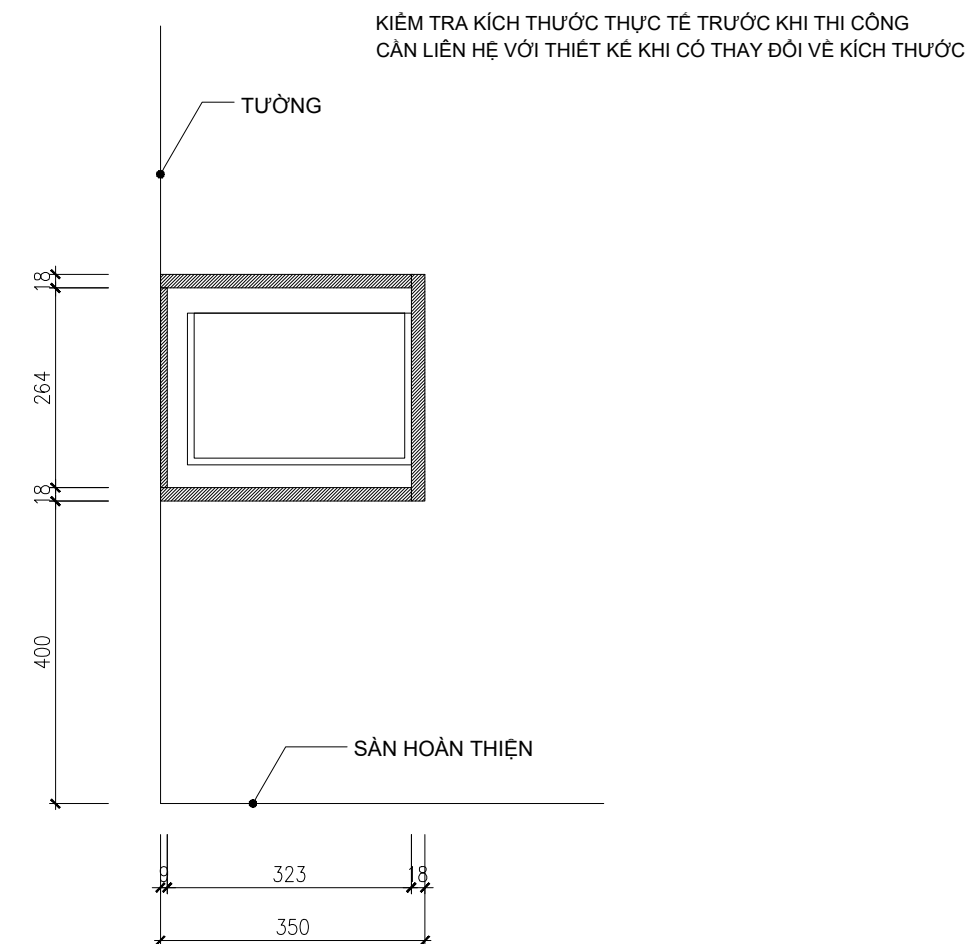
TÊN BẢN VẼ TAB	
TỈ LỆ:	1/10
NGÀY:	PHIÊN BẢN
KÍ HIỆU BẢN VẼ:	CT-26



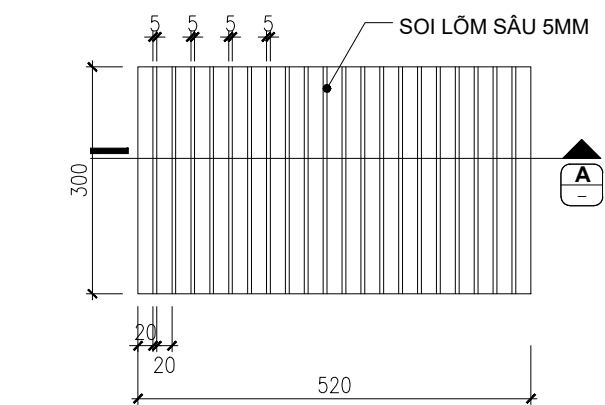
MẶT ĐỨNG TAB



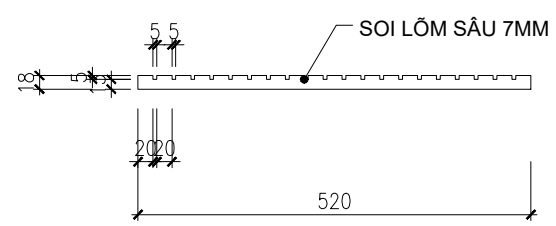
MẶT ĐỨNG TAB



MẶT ĐỨNG TAB



CHI TIẾT CẠNH



MẶT CẮT A

GHI CHÚ:

CHỦ ĐẦU TƯ:

CÔNG TRÌNH:

ĐỊA ĐIỂM:

HẠNG MỤC:

NỘI THẤT



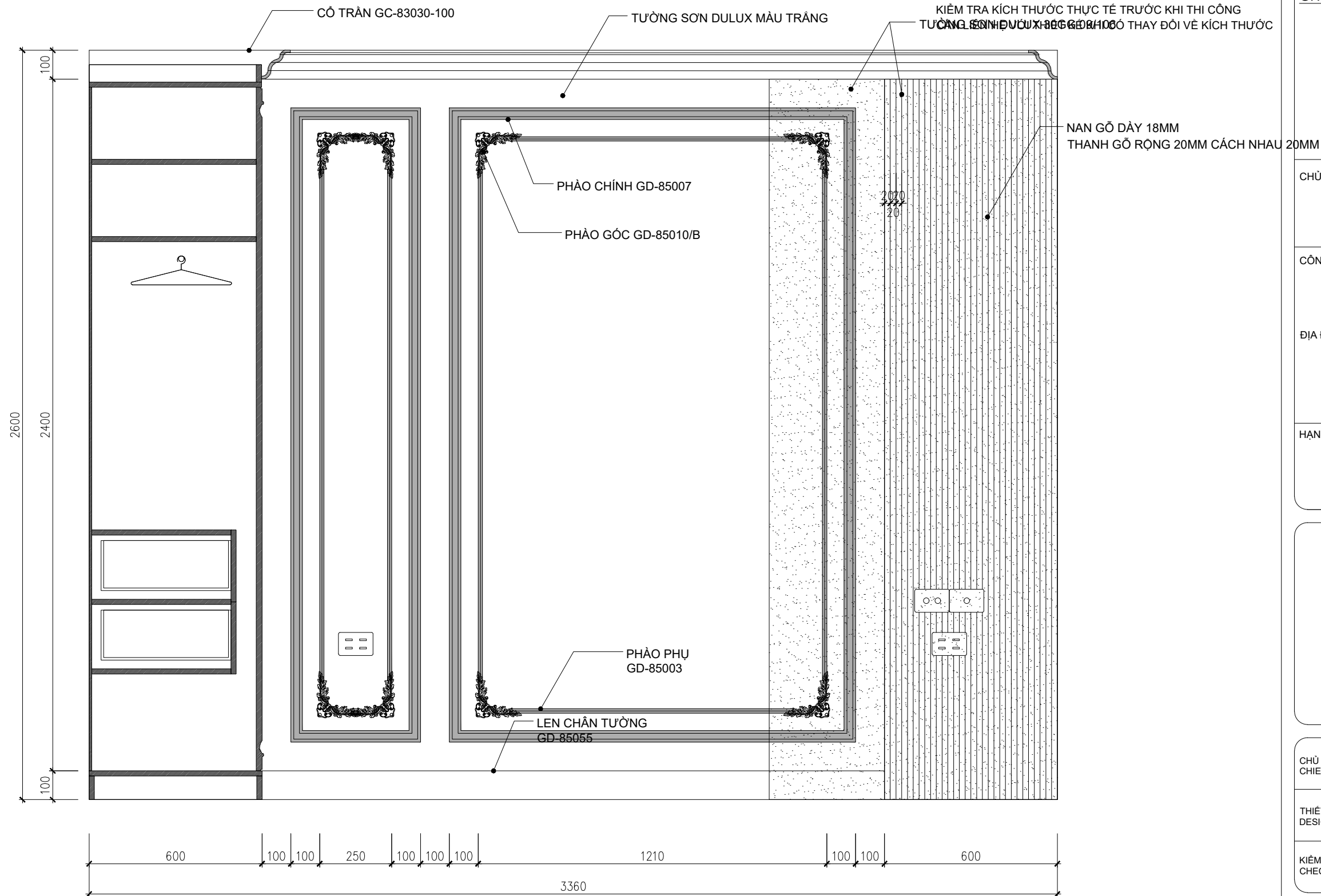
CHỦ TRÌ NỘI THẤT: CHIEF INTERIOR:	
THIẾT KẾ/ VẼ: DESIGN/ DRAWING:	
KIỂM: CHECKED BY:	

TÊN BẢN VẼ

KỆ TIVI

TỈ LỆ:	1/10
NGÀY:	PHIÊN BẢN
KÍ HIỆU BẢN VẼ:	CT-27

GHI CHÚ
- GỖ CÔNG NGHIỆP MDF CHÓNG ẨM
SƠN TRẮNG



DIỆN TƯỜNG ĐẦU GIƯỜNG

GHI CHÚ
 NAN GỖ CÔNG NGHIỆP MDF CHỐNG ẨM
 SƠN XANH NHƯ PHỐI CẢNH

GHI CHÚ:


CHỦ ĐẦU TƯ:

CÔNG TRÌNH:

ĐỊA ĐIỂM:

HẠNG MỤC:

NỘI THẤT



CHỦ TRÌ NỘI THẤT:
 CHIEF INTERIOR:

THIẾT KẾ/ VẼ:
 DESIGN/ DRAWING:

KIỂM:
 CHECKED BY:

TÊN BẢN VẼ

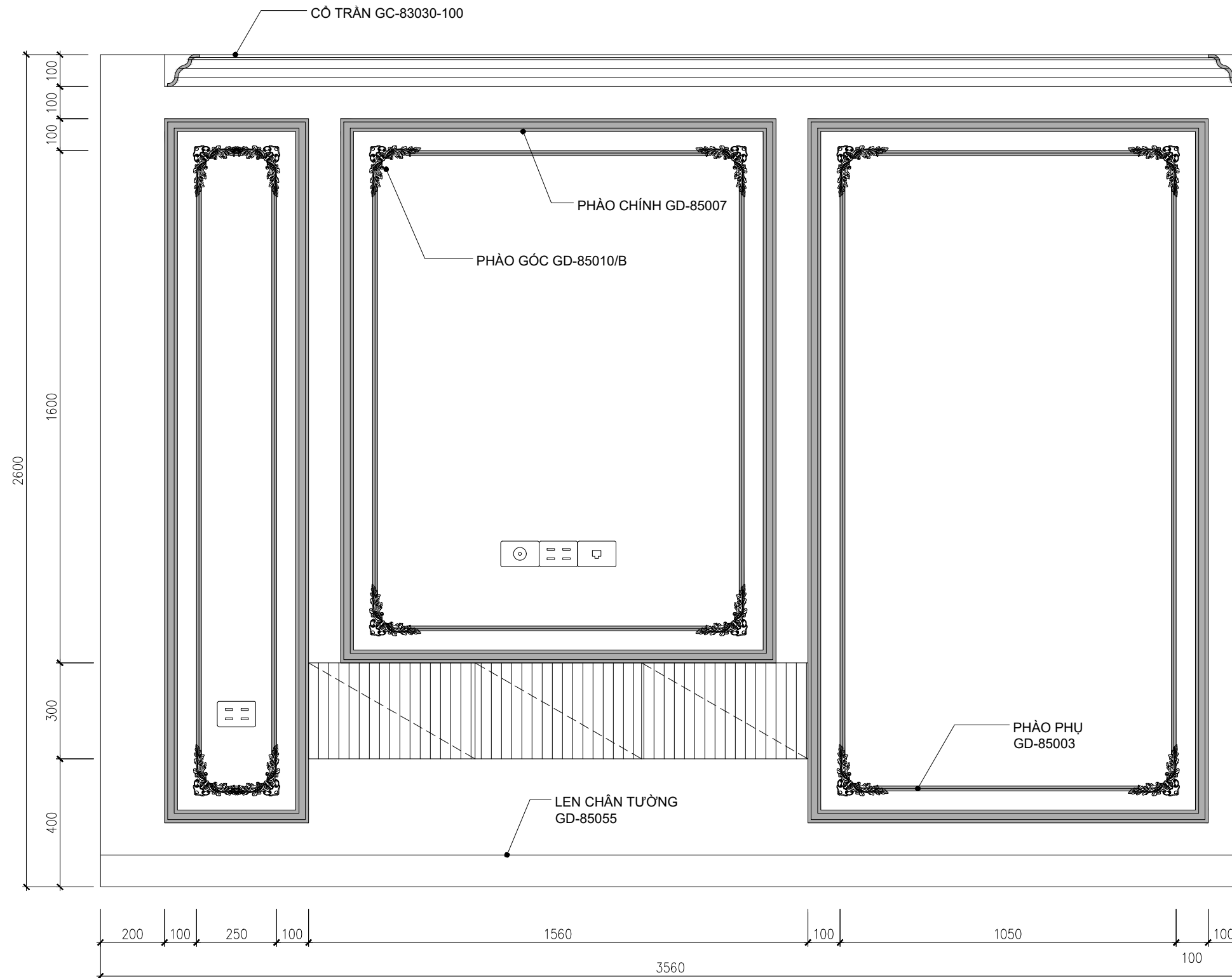
DIỆN ĐẦU GIƯỜNG

TỈ LỆ: 1/15

NGÀY: PHIÊN BẢN

KÍ HIỆU BẢN VẼ: CT-28

KIỂM TRA KÍCH THƯỚC THỰC TẾ TRƯỚC KHI THI CÔNG
CÂN LIÊN HỆ VỚI THIẾT KẾ KHI CÓ THAY ĐỔI VỀ KÍCH THƯỚC

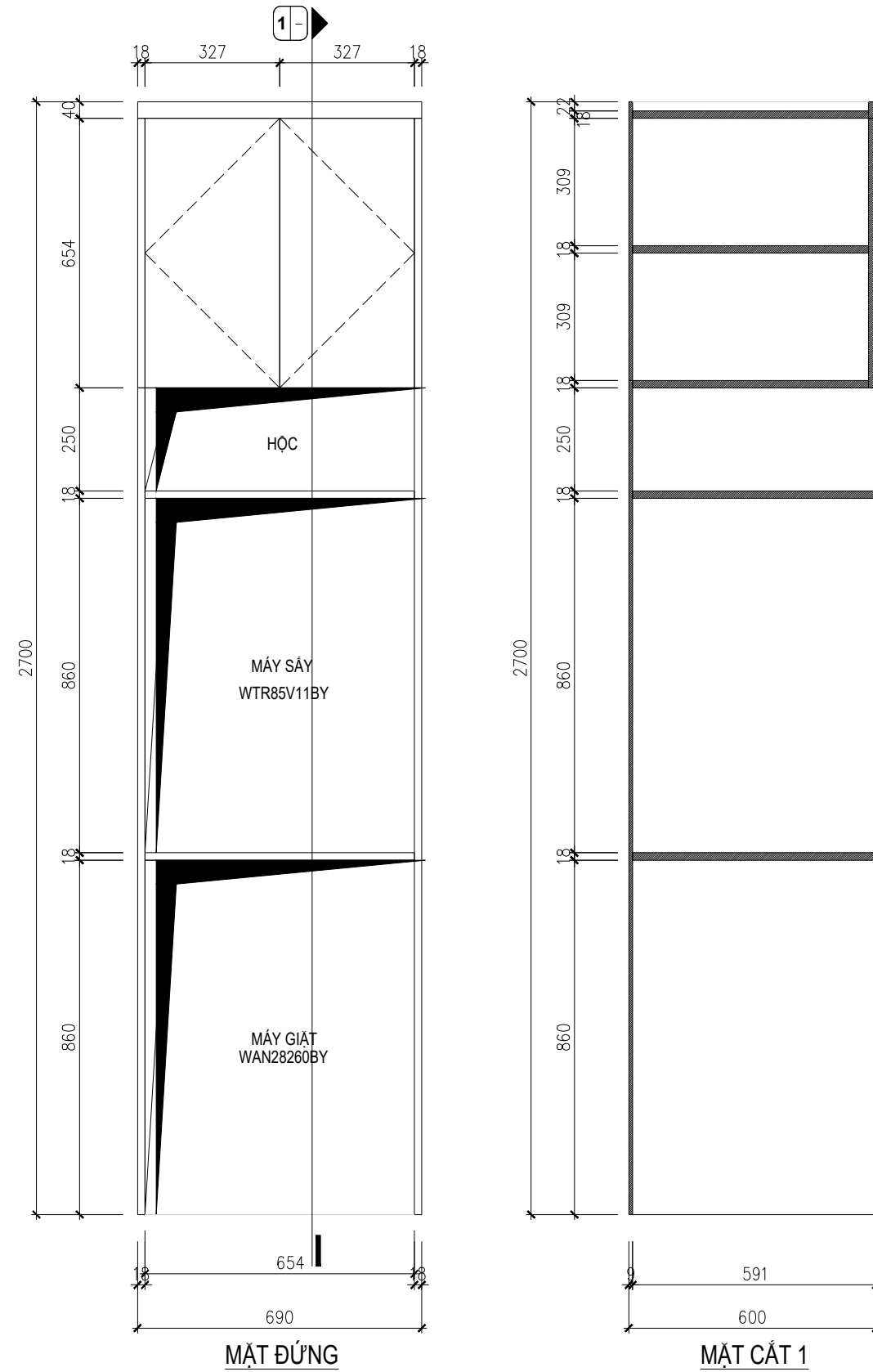


DIỆN TƯỜNG KỆ TIVI

GHI CHÚ:	
CHỦ ĐẦU TƯ:	
CÔNG TRÌNH:	
ĐỊA ĐIỂM:	
HẠNG MỤC: NỘI THẤT	
	
CHỦ TRÌ NỘI THẤT: CHIEF INTERIOR:	
THIẾT KẾ/ VẼ: DESIGN/ DRAWING:	
KIỂM: CHECKED BY:	
TÊN BẢN VẼ DIỆN KỆ TIVI	
TỈ LỆ:	1/15
NGÀY:	PHIÊN BẢN
KÍ HIỆU BẢN VẼ:	CT-29

CHI TIẾT ĐỒ NỘI THẤT BAN CÔNG

KIỂM TRA KÍCH THƯỚC THỰC TẾ TRƯỚC KHI THI CÔNG
CÂN LIÊN HỆ VỚI THIẾT KẾ KHI CÓ THAY ĐỔI VỀ KÍCH THƯỚC



GHI CHÚ:

CHỦ ĐẦU TƯ:

CÔNG TRÌNH:

ĐỊA ĐIỂM:

HẠNG MỤC:

NỘI THẤT



CHỦ TRÌ NỘI THẤT:
CHIEF INTERIOR:

THIẾT KẾ/ VẼ:
DESIGN/ DRAWING:

KIỂM:
CHECKED BY:

TÊN BẢN VẼ

TỦ MÁY GIẶT

TỈ LỆ: 1/15

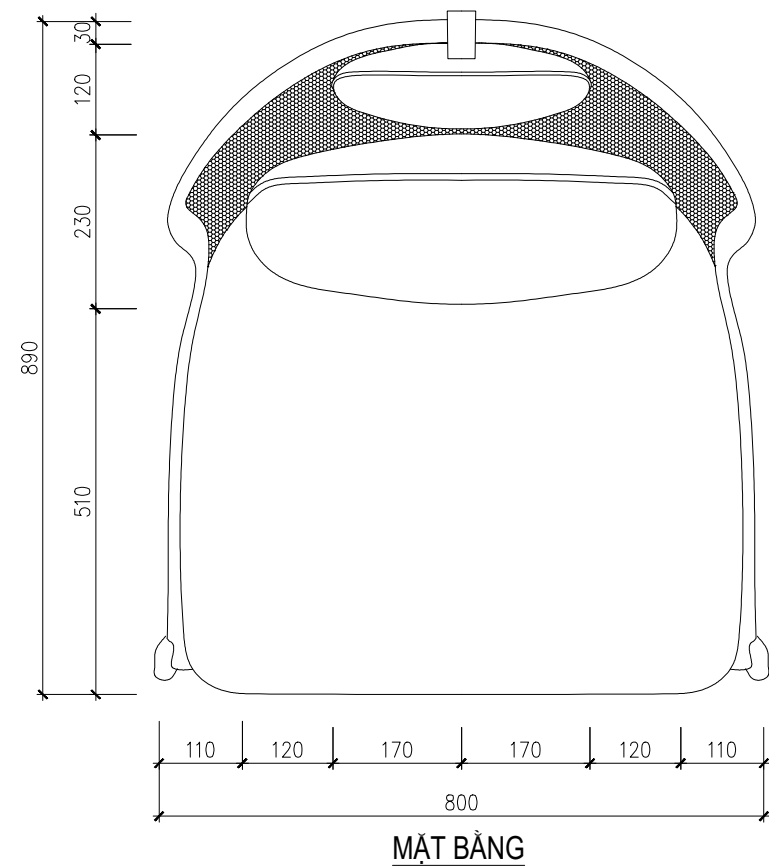
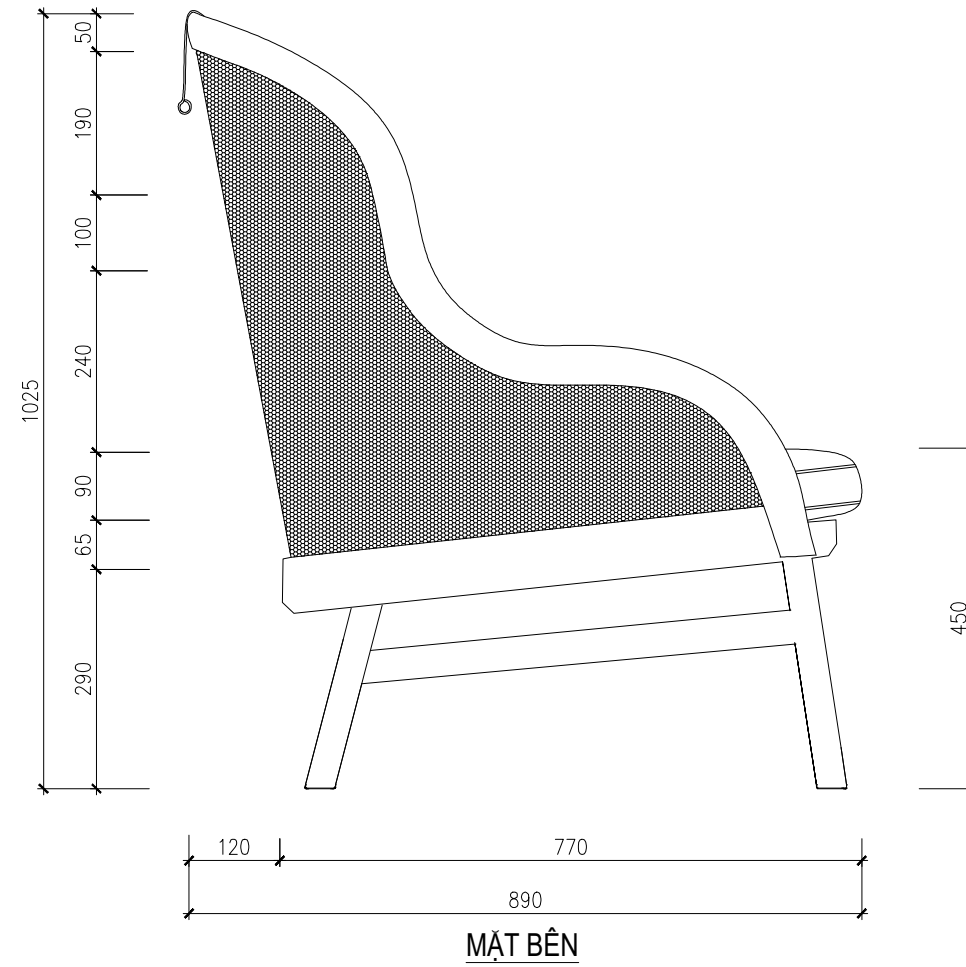
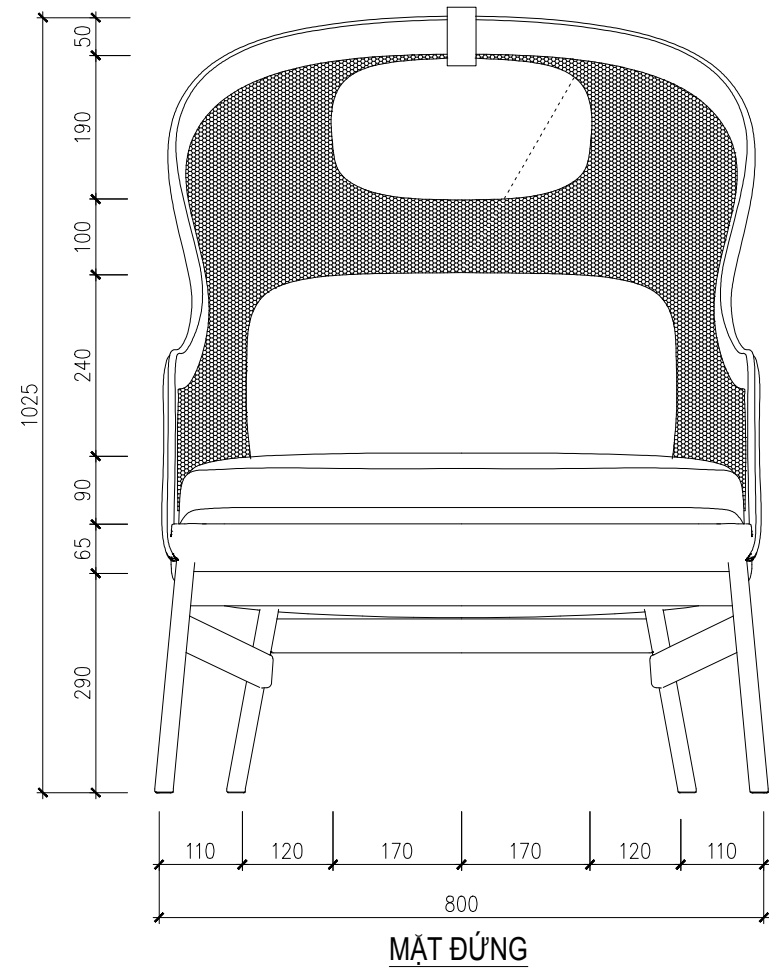
NGÀY: PHIÊN BẢN

KÍ HIỆU BẢN VẼ: CT-30

GHI CHÚ

- KHUNG GỖ NHỰA PICOMAT PS 3717 AL
- CÁCH GỖ NHỰA PICOMAT PS 101 SF

KIỂM TRA KÍCH THƯỚC THỰC TẾ TRƯỚC KHI THI CÔNG
CÂN LIÊN HỆ VỚI THIẾT KẾ KHI CÓ THAY ĐỔI VỀ KÍCH THƯỚC



GHI CHÚ:

CHỦ ĐẦU TƯ:

CÔNG TRÌNH:

ĐỊA ĐIỂM:

HẠNG MỤC:

NỘI THẤT



CHỦ TRÌ NỘI THẤT:

CHIEF INTERIOR:

THIẾT KẾ/ VẼ:

DESIGN/ DRAWING:

KIỂM:

CHECKED BY:

TÊN BẢN VẼ

GHẾ

TỈ LỆ: 1/10

NGÀY:

PHIÊN BẢN

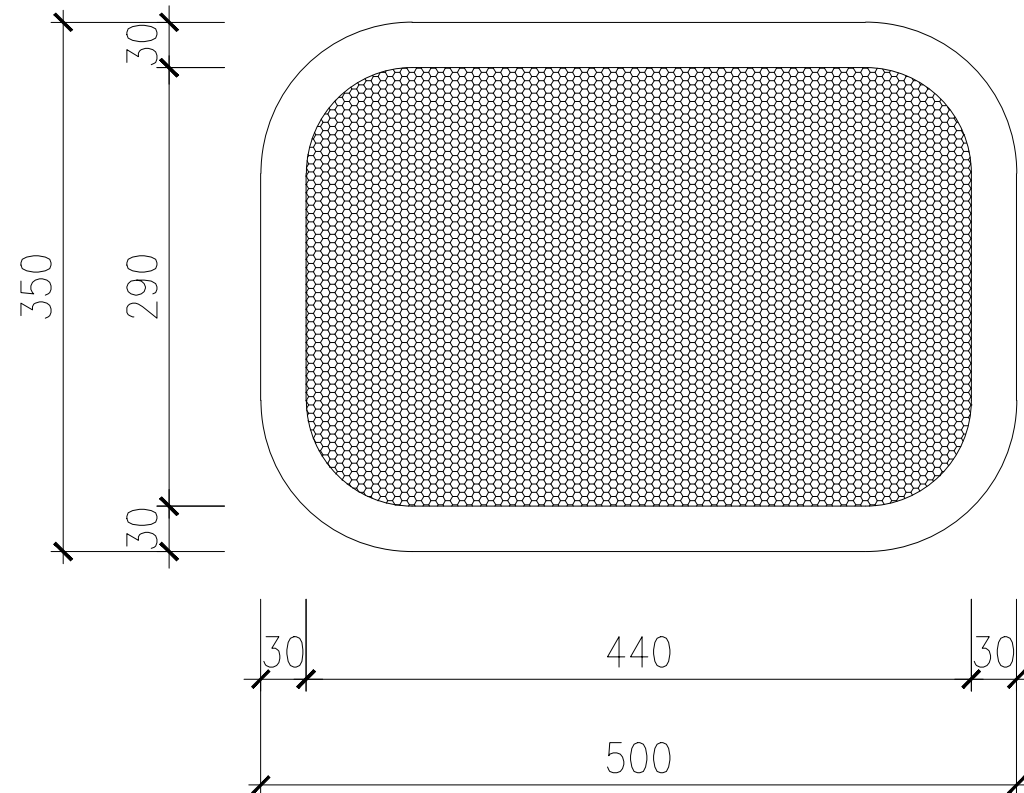
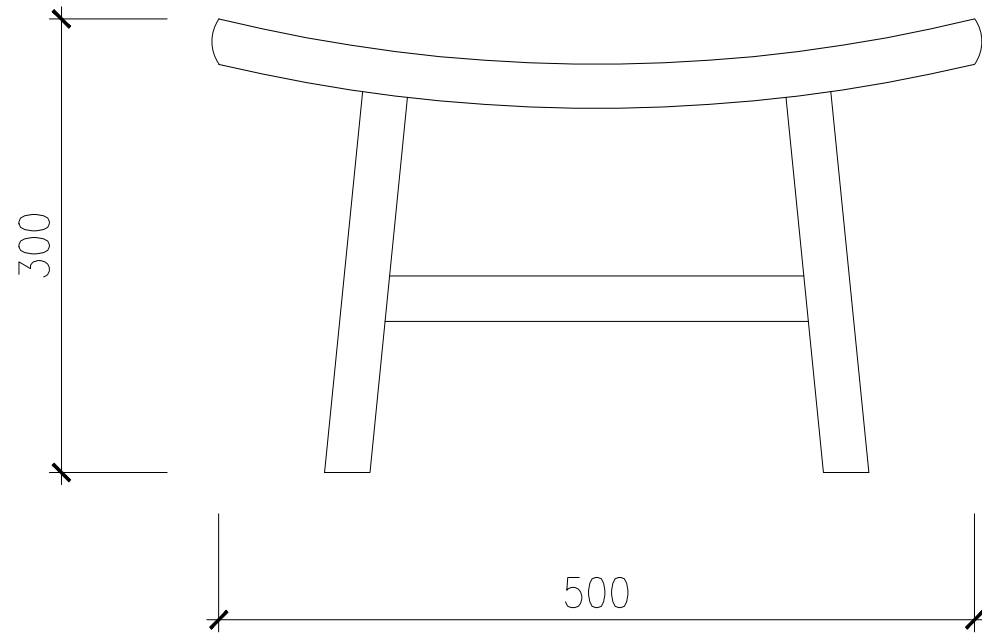
KÍ HIỆU BẢN VẼ:

CT-31

GHI CHÚ

-GỖ TỰ NHIÊN SƠN ĐEN KẾT HỢP MÂY
TRÉ ĐÀN
- SỐ LƯỢNG: 4

KIỂM TRA KÍCH THƯỚC THỰC TẾ TRƯỚC KHI THI CÔNG
CÂN LIÊN HỆ VỚI THIẾT KẾ KHI CÓ THAY ĐỔI VỀ KÍCH THƯỚC



GHI CHÚ:

CHỦ ĐẦU TƯ:

CÔNG TRÌNH:

ĐỊA ĐIỂM:

HẠNG MỤC:

NỘI THẤT



CHỦ TRÌ NỘI THẤT:
CHIEF INTERIOR:

THIẾT KẾ/ VẼ:
DESIGN/ DRAWING:

KIỂM:
CHECKED BY:

TÊN BẢN VẼ

BÀN TRÀ

TỈ LỆ: 1/5

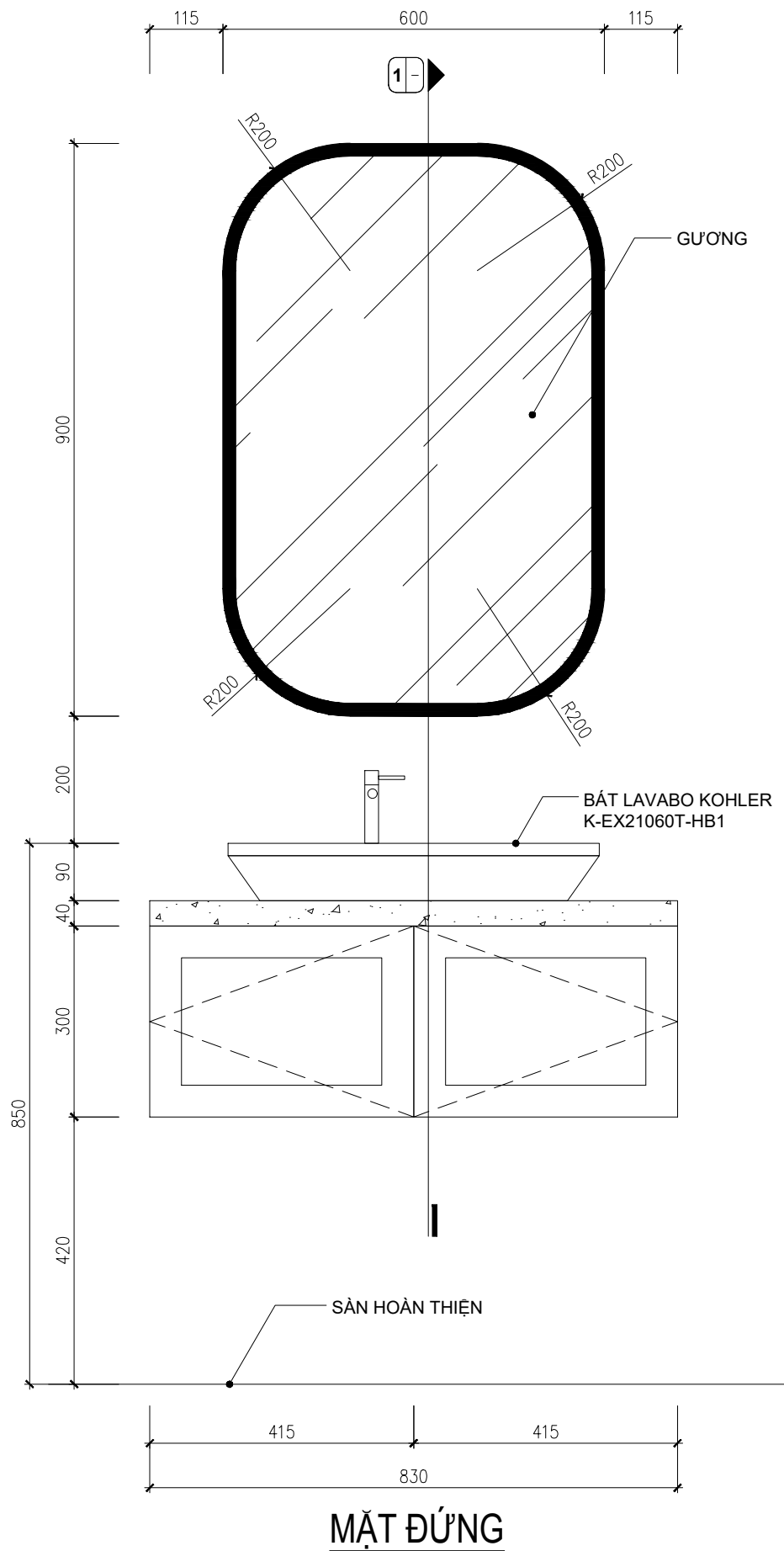
NGÀY: PHIÊN BẢN

KÍ HIỆU BẢN VẼ: CT-32

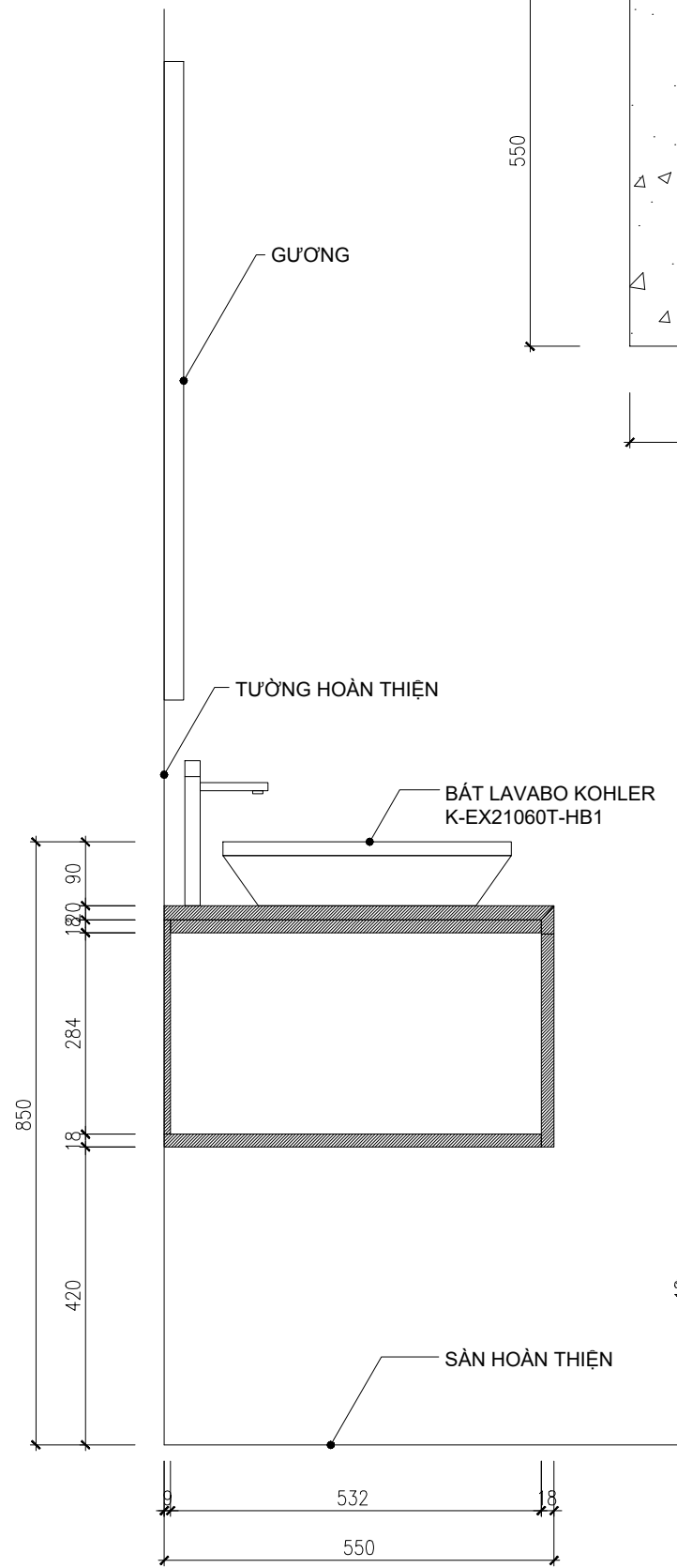
GHI CHÚ

-GỖ TỰ NHIÊN SƠN ĐEN KẾT HỢP MÂY
TRÉ ĐÀN

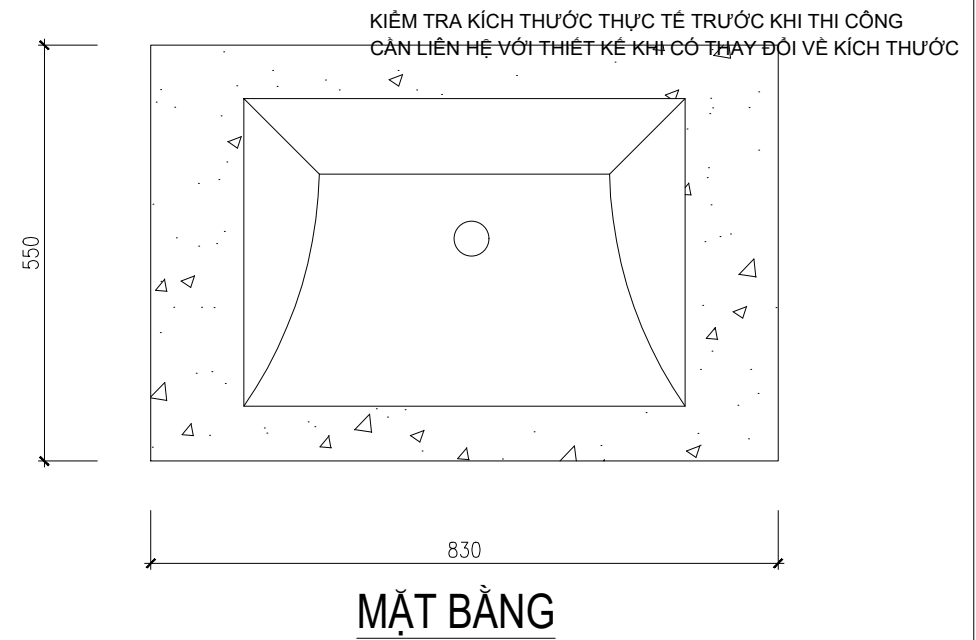
CHI TIẾT ĐỒ NỘI THẤT WC 01



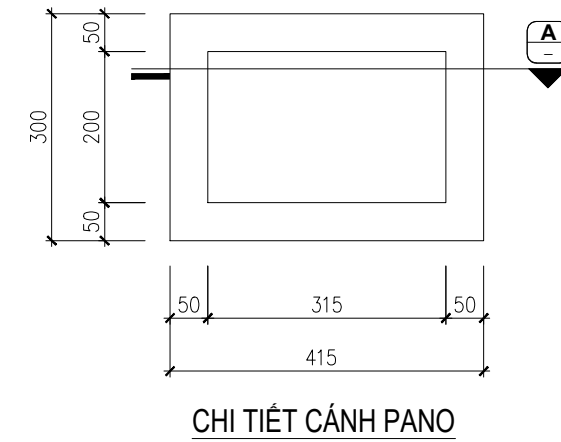
MẶT ĐỨNG



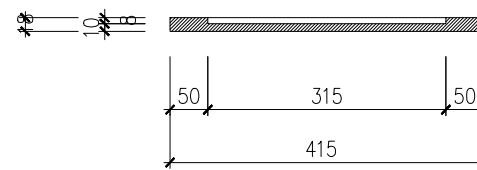
MẶT CẮT 1



MẶT BẰNG



CHI TIẾT CẢNH PANO



MẶT CẮT A

GHI CHÚ:

CHỦ ĐẦU TƯ:

CÔNG TRÌNH:

ĐỊA ĐIỂM:

HẠNG MỤC:

NỘI THẤT



CHỦ TRÌ NỘI THẤT:
CHIEF INTERIOR:

THIẾT KẾ/ VẼ:
DESIGN/ DRAWING:

KIỂM:
CHECKED BY:

TÊN BẢN VẼ

TỦ LAVABO

TỈ LỆ: 1/10

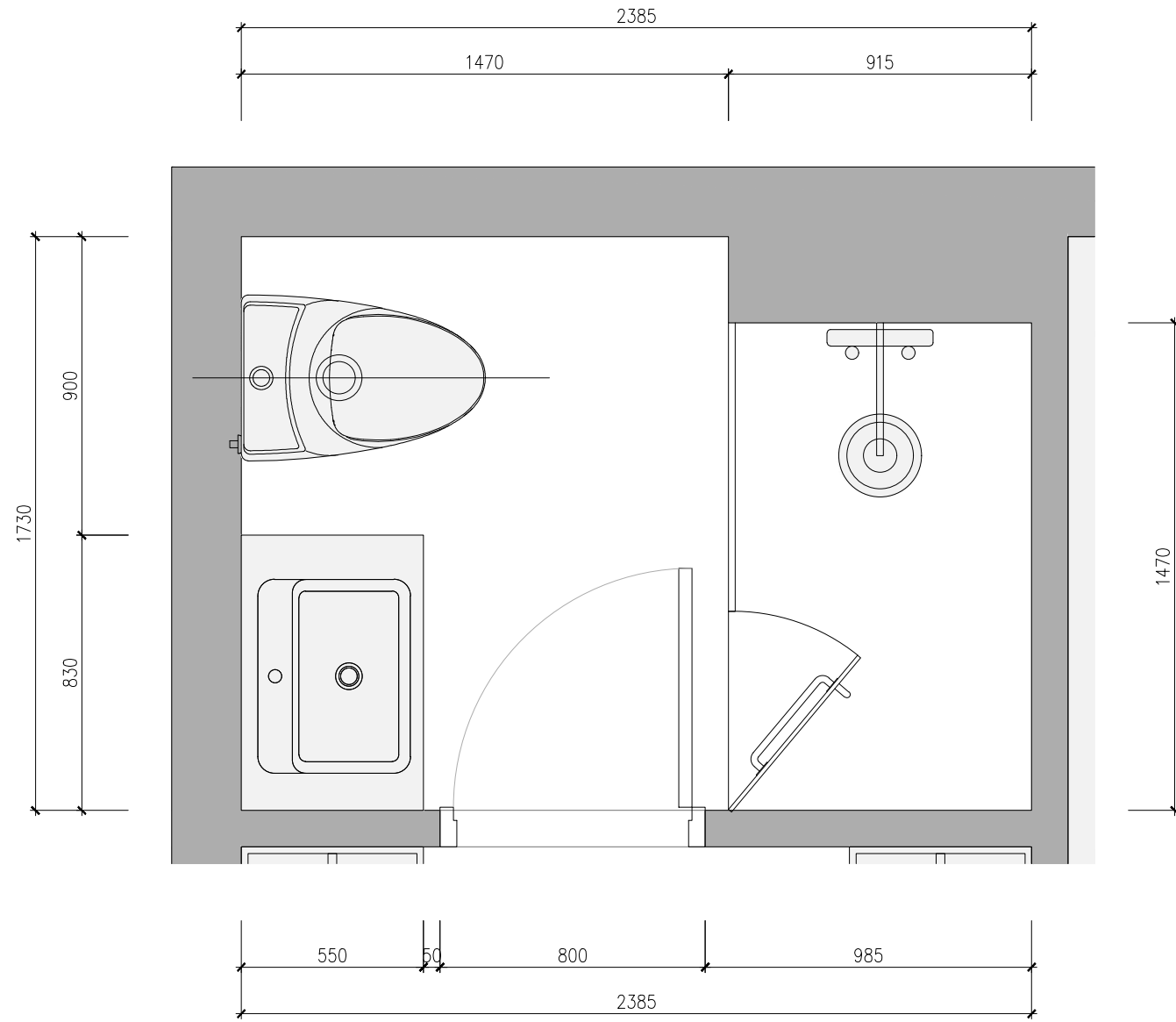
NGÀY: PHIÊN BẢN

KÍ HIỆU BẢN VẼ: CT-33

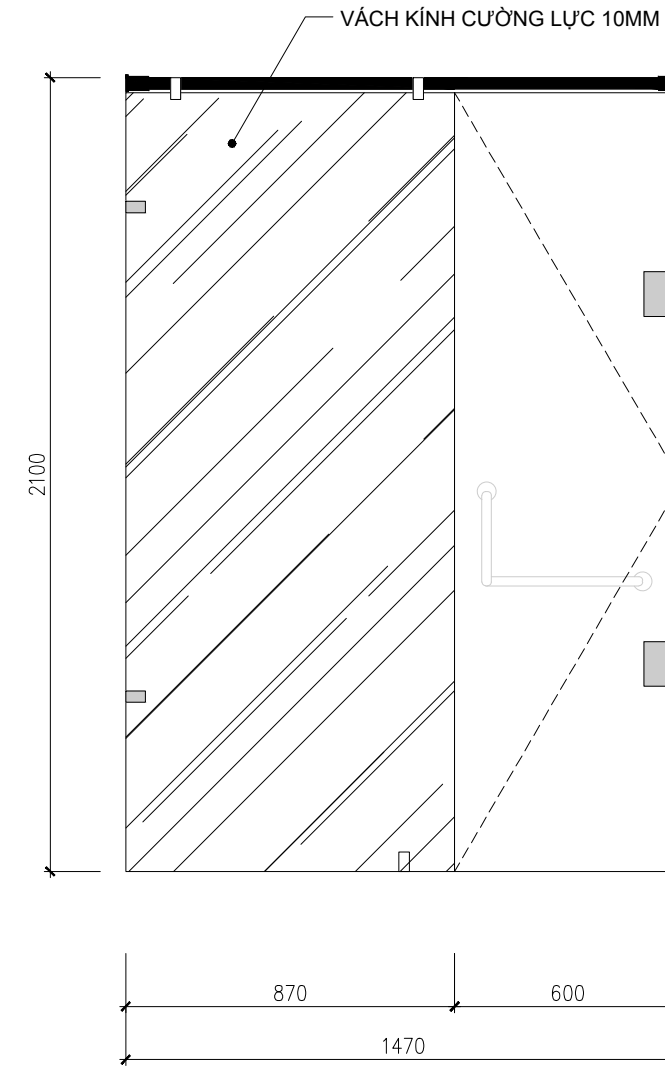
GHI CHÚ

- GỖ NHỰA PICOMAT
- MẶT ĐÁ
- VIÊN GƯƠNG INOX MÀU VÀNG

KIỂM TRA KÍCH THƯỚC THỰC TẾ TRƯỚC KHI THI CÔNG
CÂN LIÊN HỆ VỚI THIẾT KẾ KHI CÓ THAY ĐỔI VỀ KÍCH THƯỚC



MẶT BẰNG WC



MẶT ĐỪNG VÁCH KÍNH

GHI CHÚ:

CHỦ ĐẦU TƯ:

CÔNG TRÌNH:

ĐỊA ĐIỂM:

HẠNG MỤC:

NỘI THẤT



CHỦ TRÌ NỘI THẤT:
CHIEF INTERIOR:

THIẾT KẾ/ VẼ:
DESIGN/ DRAWING:

KIỂM:
CHECKED BY:

TÊN BẢN VẼ

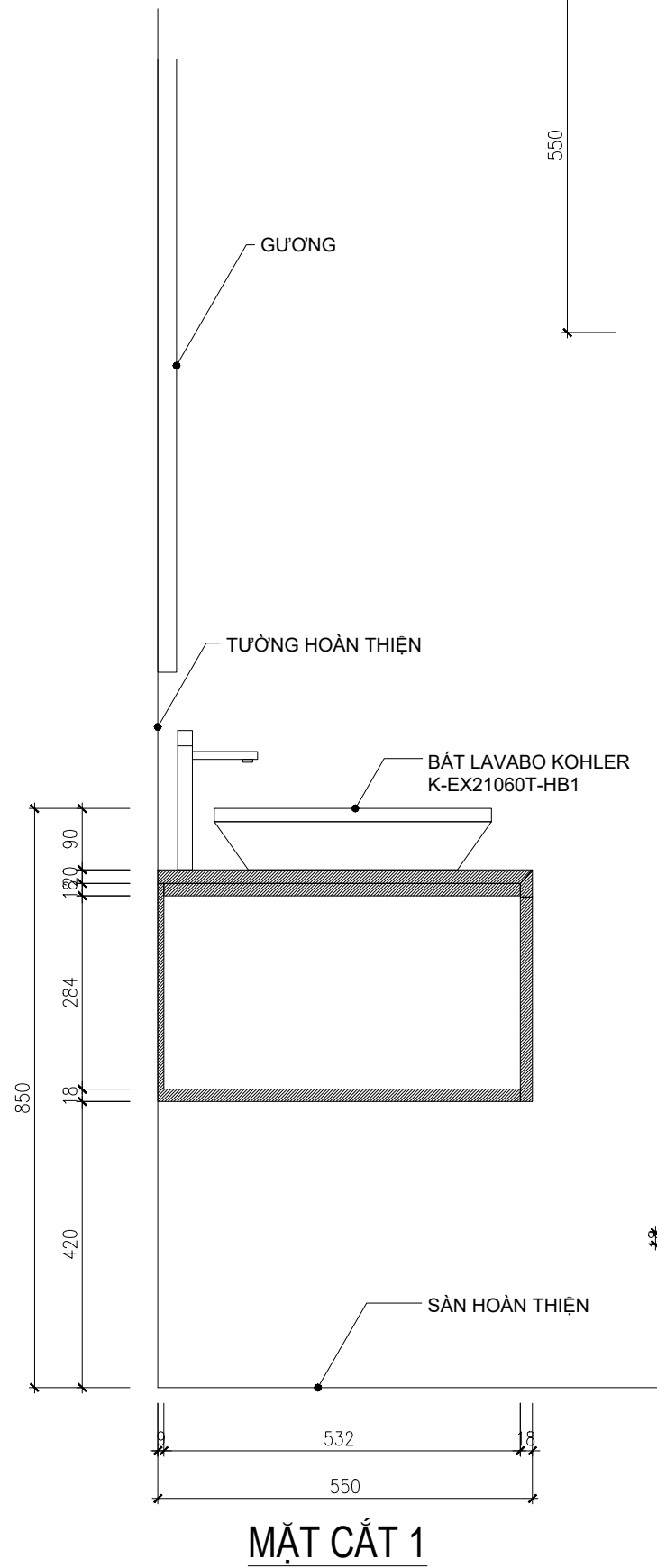
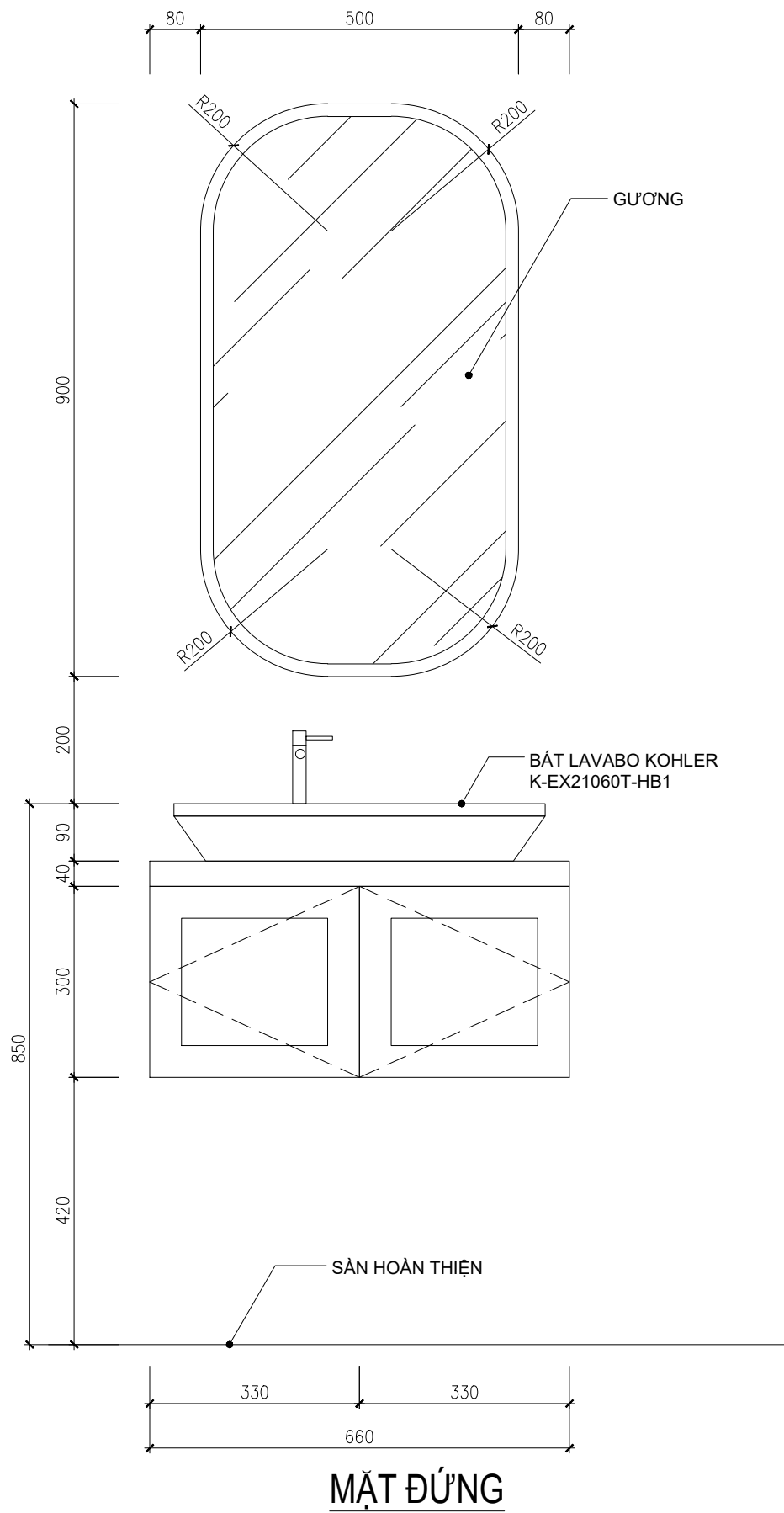
CHI TIẾT VÁCH KÍNH

TỈ LỆ: 1/20

NGÀY: PHIÊN BẢN

KÍ HIỆU BẢN VẼ: CT-34

CHI TIẾT ĐỒ NỘI THẤT WC 02



KIỂM TRA KÍCH THƯỚC THỰC TẾ TRƯỚC KHI THI CÔNG
CÂN LIÊN HỆ VỚI THIẾT KẾ KHI CÓ THAY ĐỔI VỀ KÍCH THƯỚC

MẶT BẰNG

CHI TIẾT CẢNH PANO

MẶT CẮT A

MẶT ĐỨNG

MẶT CẮT 1

GHI CHÚ:

CHỦ ĐẦU TƯ:

CÔNG TRÌNH:

ĐỊA ĐIỂM:

HẠNG MỤC:

NỘI THẤT



CHỦ TRÌ NỘI THẤT:
CHIEF INTERIOR:

THIẾT KẾ/ VẼ:
DESIGN/ DRAWING:

KIỂM:
CHECKED BY:

TÊN BẢN VẼ

GHẾ

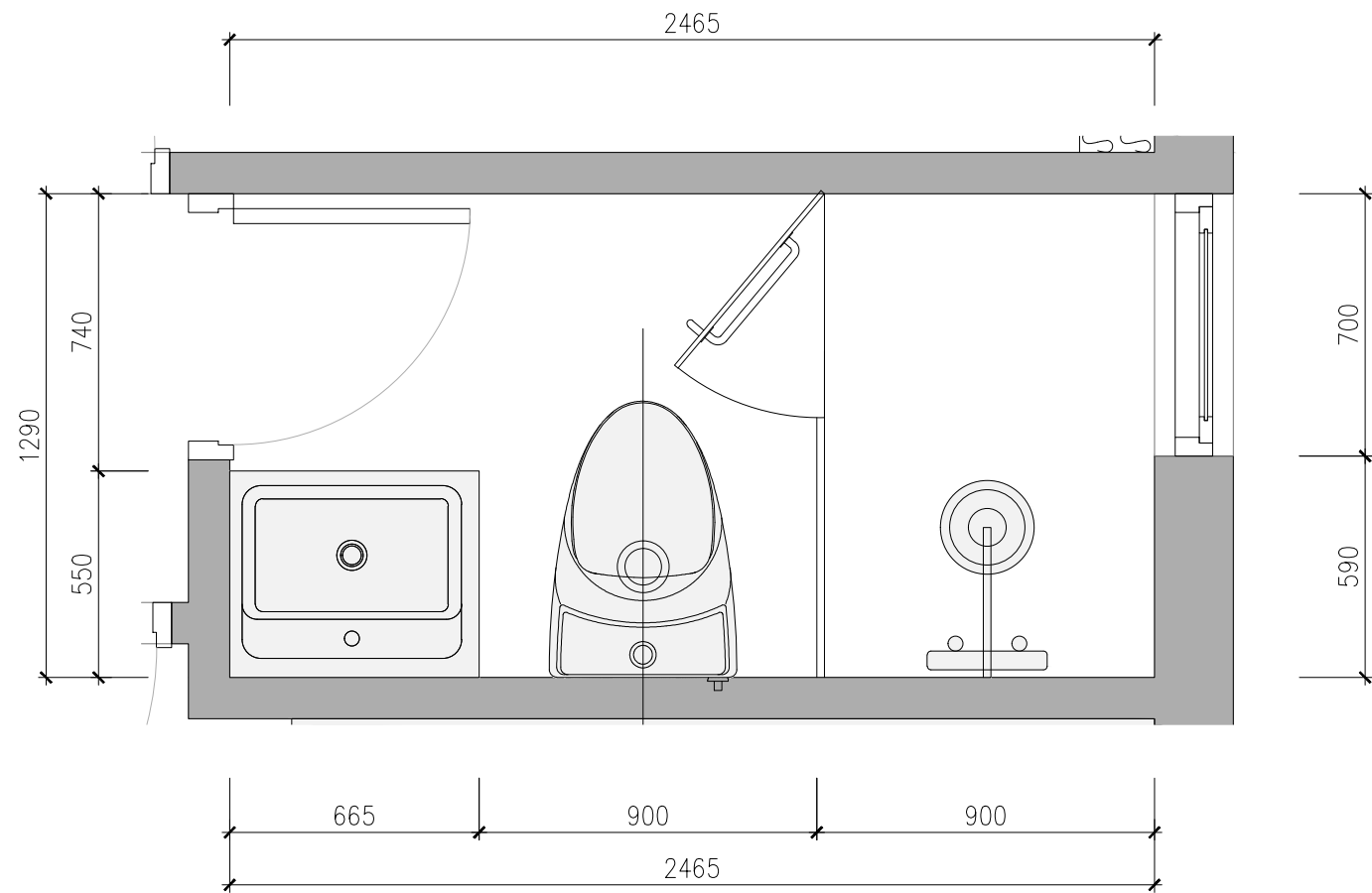
TỈ LỆ: 1/10

NGÀY: PHIÊN BẢN

KÍ HIỆU BẢN VẼ: CT-35

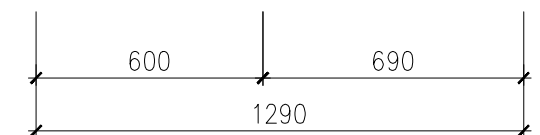
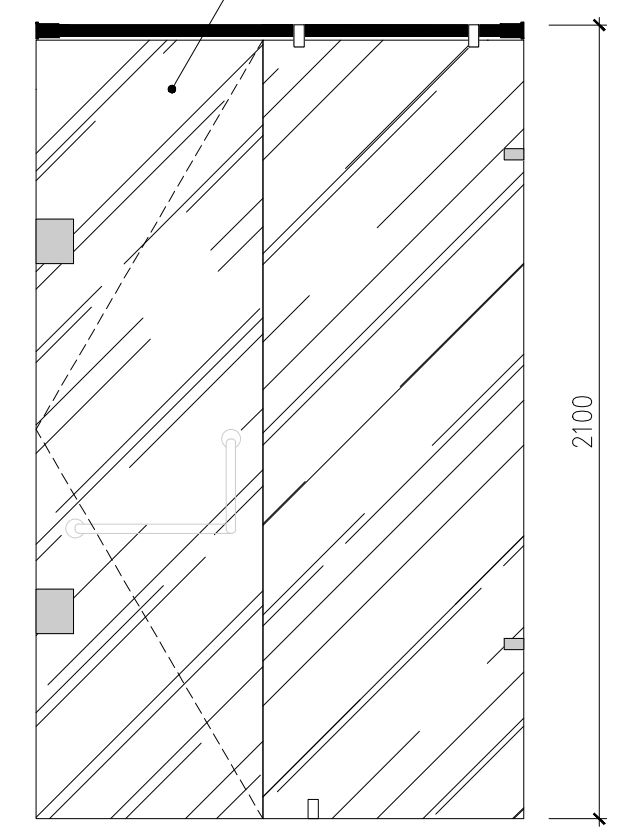
GHI CHÚ

- GỖ NHỰA PICOMAT
- MẶT ĐÁ
- VIÊN GƯƠNG INOX MÀU VÀNG



KIỂM TRA KÍCH THƯỚC THỰC TẾ TRƯỚC KHI THI CÔNG
CÂN LIÊN HỆ VỚI THIẾT KẾ KHI CÓ THAY ĐỔI VỀ KÍCH THƯỚC

VÁCH KÍNH CƯỜNG LỰC 10MM



MẶT ĐỨNG VÁCH KÍNH

GHI CHÚ:

CHỦ ĐẦU TƯ:

CÔNG TRÌNH:

ĐỊA ĐIỂM:

HẠNG MỤC:

NỘI THẤT



CHỦ TRÌ NỘI THẤT:
CHIEF INTERIOR:

THIẾT KẾ/ VẼ:
DESIGN/ DRAWING:

KIỂM:
CHECKED BY:

TÊN BẢN VẼ

CHI TIẾT VÁCH KÍNH

TỈ LỆ: 1/20

NGÀY: PHIÊN BẢN

KÍ HIỆU BẢN VẼ: CT-36